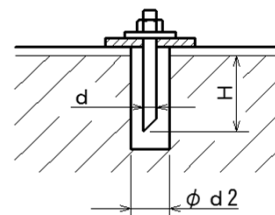


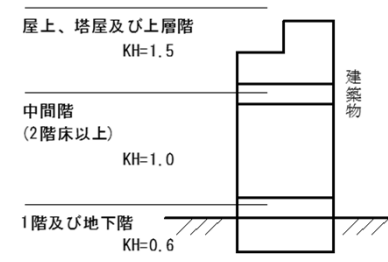
# 電気温水器耐震強度計算書

## 1.アンカーボルト選定及び検討条件(設計用震度は局部震度法による)

製品型式		ES-S200RM	
設置階	-	1階及び地下階	
設計用 水平震度	$K_H$	-	0.6
アンカーボルト本数	本	3	
アンカーボルト径	d	cm	1.2
アンカーボルト種類	-	あと施工接着系アンカーボルト (M12)	
設置場所	-	堅固な基礎	
埋込長さ	H	cm	9
穿孔径	d2	cm	1.45



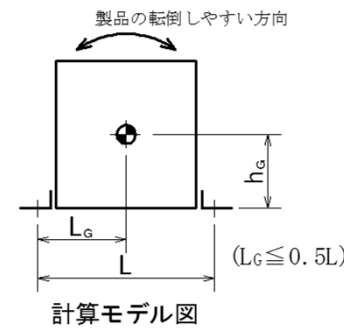
アンカーボルト施工図  
(あと施工接着系アンカーボルト)



局部震度法による設計用震度 (通常の建築設備 地域係数=1)

## 2.検討結果

項目(単位)	ボルト材質		SS400	ステンレス	
製品質量(運転質量)	M	kg	246		
機器の重量	W	kN	2.41		
設計用 水平地震力	$F_H$	kN	1.45		
設計用 鉛直地震力	$F_V$	kN	0.72		
重心高さ	$h_G$	cm	90.0		
ボルト～重心間距離	$L_G$	cm	11.0		
アンカーボルト間距離	L	cm	32.9		
アンカーボルト本数	n	本	3		
機器転倒を考えた場合の引張りを受ける片側のアンカーボルト本数	$n_t$	本	1		
アンカーボルト断面積	A	cm <sup>2</sup>	0.843		
せん断力	Q	kN	0.48		
判定	アンカーボルト引抜荷重	計算値 Rb	kN	3.39	
		許容値 Ta	kN	9.22	
	せん断応力	計算値 $\tau$	kN/cm <sup>2</sup>	0.57	
		許容値 fs	kN/cm <sup>2</sup>	10.1	9.12
	引張応力	計算値 $\sigma$	kN/cm <sup>2</sup>	4.02	
		許容値 ft	kN/cm <sup>2</sup>	17.6	15.8
引張とせん断力を同時に受けるボルトの許容引張応力度	許容値 fts	kN/cm <sup>2</sup>	23.72	21.20	
判定結果		-	合格	合格	



## 計算式

$$W = \frac{M \times 9.8}{1000}$$

$$F_H = K_H \times W$$

$$F_V = F_H \times \frac{1}{2}$$

$$Q = \frac{F_H}{n}$$

$$R_b = \frac{F_H \times h_G - (W - F_V) \times L_G}{L \times n_t}$$

$$T_a = \frac{F_c}{8} \times \pi \times d_2 \times H \quad (F_c = 1.8 \text{ kN/cm}^2)$$

$$\tau = \frac{Q}{A}$$

$$\sigma = \frac{R_b}{A}$$

## 判定基準

- $R_b < T_a$  (選定したアンカーボルトの短期許容引抜力)
  - $\tau < f_s$  ( $f_s$ : ボルトの短期許容せん断応力)  
 = 10.1 kN/cm<sup>2</sup> ... SS400  
 = 9.12 kN/cm<sup>2</sup> ... ステンレスボルト
  - $\sigma \leq (f_t \text{ と } f_{ts} \text{ の最小のもの})$  ただし、 $f_{ts} = 1.4f_t - 1.6\tau$   
 ( $f_t$ : ボルトの短期許容引張応力)  
 = 17.6 kN/cm<sup>2</sup> ... SS400  
 = 15.8 kN/cm<sup>2</sup> ... ステンレスボルト
- 上記を満たす場合・・・合格  
 上記を満たさない場合・・・不合格

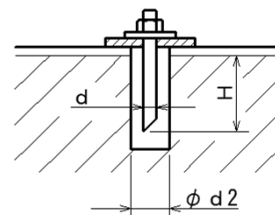
## 3.注記

上記検討計算の許容引抜荷重は、「建築設備耐震設計・施工指針」(2014年度版)によるものです。  
 本製品は「建築設備の構造耐力上安全な構造方法を定める件の一部を改正する告示(平成24年国土交通省告示第1447号:2012年12月12日公布)」に準拠し、第五第4号の計算ルートに基づき安全上支障のないことを確認しています。

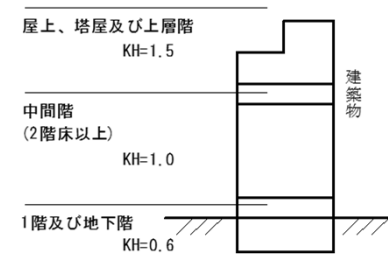
## 電気温水器耐震強度計算書

### 1.アンカーボルト選定及び検討条件(設計用震度は局部震度法による)

製品型式		ES-S200RM	
設置階	-	中間階	
設計用 水平震度	$K_H$	-	1.0
アンカーボルト本数	本	3	
アンカーボルト径	d	cm	1.2
アンカーボルト種類	-	あと施工接着系アンカーボルト (M12)	
設置場所	-	堅固な基礎	
埋込長さ	H	cm	9
穿孔径	d2	cm	1.45



**アンカーボルト施工図**  
(あと施工接着系アンカーボルト)



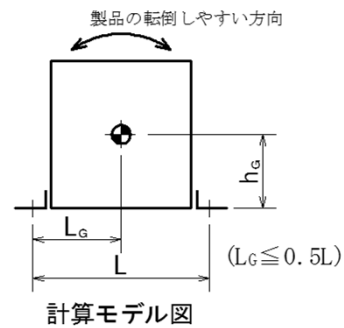
局部震度法による設計用震度 通常の建築設備  
地域係数=1

### 2.検討結果

項目(単位)	ボルト材質		SS400	ステンレス	
製品質量(運転質量)	M	kg	246		
機器の重量	W	kN	2.41		
設計用 水平地震力	$F_H$	kN	2.41		
設計用 鉛直地震力	$F_V$	kN	1.21		
重心高さ	$h_G$	cm	90.0		
ボルト～重心間距離	$L_G$	cm	11.0		
アンカーボルト間距離	L	cm	32.9		
アンカーボルト本数	n	本	3		
機器転倒を考えた場合の引張りを受ける片側のアンカーボルト本数	$n_t$	本	1		
アンカーボルト断面積	A	cm <sup>2</sup>	0.843		
せん断力	Q	kN	0.80		
判定	アンカーボルト引抜荷重	計算値 $R_b$	kN	6.19	
		許容値 $T_a$	kN	9.22	
	せん断応力	計算値 $\tau$	kN/cm <sup>2</sup>	0.95	
		許容値 $f_s$	kN/cm <sup>2</sup>	10.1	9.12
	引張応力	計算値 $\sigma$	kN/cm <sup>2</sup>	7.35	
		許容値 $f_t$	kN/cm <sup>2</sup>	17.6	15.8
引張とせん断力を同時に受けるボルトの許容引張応力度	許容値 $f_{ts}$	kN/cm <sup>2</sup>	23.11	20.59	
判定結果		-	合格	合格	

### 3.注記

上記検討計算の許容引抜荷重は、「建築設備耐震設計・施工指針」(2014年度版)によるものです。  
本製品は「建築設備の構造耐力上安全な構造方法を定める件の一部を改正する告示(平成24年国土交通省告示第1447号:2012年12月12日公布)」に準拠し、第五第4号の計算ルートに基づき安全上支障のないことを確認しています。



### 計算式

$$W = \frac{M \times 9.8}{1000}$$

$$F_H = K_H \times W$$

$$F_V = F_H \times \frac{1}{2}$$

$$Q = \frac{F_H}{n}$$

$$R_b = \frac{F_H \times h_G - (W - F_V) \times L_G}{L \times n_t}$$

$$T_a = \frac{F_c}{8} \times \pi \times d2 \times H \quad (F_c = 1.8 \text{ kN/cm}^2)$$

$$\tau = \frac{Q}{A}$$

$$\sigma = \frac{R_b}{A}$$

### 判定基準

1.  $R_b < T_a$  (選定したアンカーボルトの短期許容引抜力)
  2.  $\tau < f_s$  ( $f_s$ : ボルトの短期許容せん断応力)  
 $= 10.1 \text{ kN/cm}^2 \dots \text{SS400}$   
 $= 9.12 \text{ kN/cm}^2 \dots \text{ステンレスボルト}$
  3.  $\sigma \leq (f_t \text{ と } f_{ts} \text{ の最小のもの})$  ただし、 $f_{ts} = 1.4f_t - 1.6\tau$   
 $(f_t$ : ボルトの短期許容引張応力)  
 $= 17.6 \text{ kN/cm}^2 \dots \text{SS400}$   
 $= 15.8 \text{ kN/cm}^2 \dots \text{ステンレスボルト}$
- 上記を満たす場合・・・合格  
上記を満たさない場合・・・不合格