

電気温水器耐震強度計算書

1.アンカーボルト選定

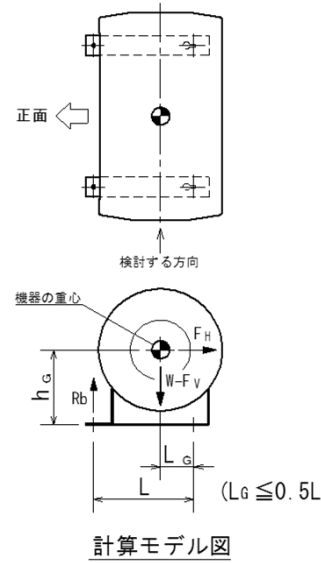
製品型式		ES-VN3(B)(X)	
アンカーボルト本数	-	4	
アンカーボルト径	d cm	0.51	
アンカーボルト種類	-	十字穴付き丸木ねじ(φ5.1)	
アンカーボルト長さ	a cm	2.0	
本体固定脚板厚	t cm	0.46	
アンカーボルトの有効埋込長さ	H cm	0.88	

2.検討結果(設計用震度は局部震度法による)

項目(単位)		設置階	1階及び地下階	中間階	屋上、塔屋及び上層階		
設計用 水平震度	K_H	-	0.6	1.0	1.5		
製品質量(運転質量)	M	kg	13.0				
機器の重量	W	kN	0.13				
設計用 水平地震力	F_H	kN	0.08	0.13	0.19		
設計用 鉛直地震力	F_V	kN	0.04	0.06	0.10		
重心高さ	h_G	cm	13.5				
検討する方向から見たアンカーボルト中心～重心間距離	L_G	cm	4.0				
検討する方向から見たアンカーボルト間距離	L	cm	14.0				
アンカーボルト本数	n	-	4				
機器転倒を考えた場合の引張りを受ける片側のアンカーボルト本数	n_t	-	2				
判 定	アンカーボルト引抜荷重	計算値	Rb	kN	0.024	0.052	0.088
		許容値	Pa	kN	1.078		
	せん断力	計算値	Q	kN	0.019	0.032	0.048
		許容値	Pb	kN	0.457		
判定結果		-	合格	合格	合格		

3.注記

上記検討計算の引抜荷重は、「建築設備耐震設計・施工指針」(2005年度版)によるものです。
 上記の許容せん断耐力は、「木質構造設計基準・同解説」(第4版)によるものです。
 アンカーボルトの有効埋込長さは埋込長さから先端の傾斜部(3ピッチ分)を差し引いた値です。
 本製品は「建築基準法施行令 第129条の二の四第二号の規定に基づき、建築設備の構造耐力上安全な構造方法を定める件」に準拠しています。



計算式

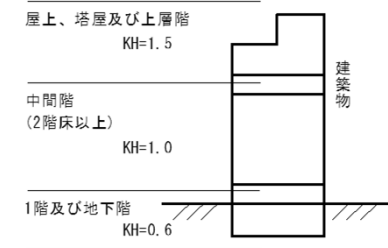
$$W = \frac{M \times 9.8}{1000}$$

$$F_H = K_H \times W$$

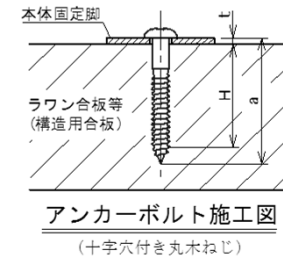
$$F_V = F_H \times \frac{1}{2}$$

$$Q = \frac{F_H}{n}$$

$$R_b = \frac{F_H \times h_G - (W - F_V) \times L_G}{L \times n_t}$$



局部震度法による設計用震度 (通常の建築設備 地域係数=1)



判定基準

- $R_b < P_a$ 木ねじの短期許容引抜耐力[kN]
(18mm厚のラワン合板に取り付けた場合の実測値)
- $Q < P_b$ 木ねじの短期許容せん断耐力[kN]
 $P_b = \frac{1}{3} \times jK_d \times jK_m \times r_u \times P_y \div 1000$
 $(jK_d=2.0, jK_m=0.7, r_u=1.5)$
 $P_y = C \times F_e \times d_b \times H'$
 $C = \text{Min}(1, \sqrt{2 + \frac{2}{3} \gamma} (\frac{d_b}{H'})^2 - 1, \frac{d_b}{H'} \sqrt{\frac{2}{3} \gamma})$
 $\gamma = \frac{F}{F_e}$
 $(da = d \times 10, H' = H \times 10)$
 $(db = da \times 0.75, Fe = 19.4 [N/mm^2])$
 $(4.0 < da \leq 5.5 \text{ の場合} \dots F = 540 [N/mm^2])$
 $(5.5 < da \text{ の場合} \dots F = 490 [N/mm^2])$