

# ◇◇ 仕様書 ◇◇

お得意様名

件名

台

仕様書No. : iX10022006 (-1)

機種名 : 壁掛型電気瞬間湯沸器

設置方式 : 壁掛型

型番 : EIWXG300A1

製品コード : 323479

## 【営業用図面】

総組立図No. iX10122002、iX00122005

回路図No. C022161

その他

注意事項 iX10122003

## 【電気仕様】

電源電圧 : 三相 400V (50Hz/60Hz)

定格消費電力 : 30kW (定格加熱能力/定格入力)

## 【構造】

構造 : 密閉・先止め式瞬間型

最高使用圧力 : 1.0MPa

## 【使用条件】

設置場所 : 屋内

使用雰囲気温度 : 0~40℃ (凍結しないこと)

使用水圧 (静止時) : 0.1~0.75MPa

給水温度 : 45℃以下 (凍結しないこと)

使用水 : 水道水

水道直結 : 水道法 基準適合品

## 【温度制御】

温度制御 : マイコン比例制御方式

設定温度 : 30~60℃

## 【その他の機能】

スイッチロック機能 : あり

連続出湯制限機能 (0~60分、1分刻み)、出力制御機能 (20.0~30.0kW、1.0kW刻み)、温度優先モード

## 【安全装置】

過昇圧検出、異常時主回路遮断、温度センサー異常検出

## 【付属品】

配管カバー

## 【オプション】

400V仕様 (配管カバー付)

## 【本体色】

ホワイト

## 【特記事項】

●使用流量範囲 : 2.0L/min~15.0L/min (最低作動流量 : 約2.0L/min)

●運転質量 : 8.0kg

## 【給湯能力】

●号数換算 : 17.2号

●本製品は設定された時間 (分) 以上の連続出湯が行われた場合に、通電を停止させる「連続出湯制限機能」を搭載しています。(工場出荷時設定 : 60分) 通電は停止しますが、出水は継続して行われます。蛇口を開閉することで制限は解除され、再度通電を開始して給湯します。●本製品は一次側の電源をONにしたあとの1回目の運転では、30秒以上の通水がされないとヒーターへの通電は行いません。

●本製品は流量と水温を検知し、能力の範囲にて設定した温度を給湯する電気瞬間湯沸器です。能力以上の流量では設定した温度を給湯できず、それ以下の温度のお湯が給湯されます。

●60℃設定の場合、給湯可能な最大流量は9.6L/min (給水温度15℃時)となります。

# ◇◇ 仕様書 ◇◇

お得意様名

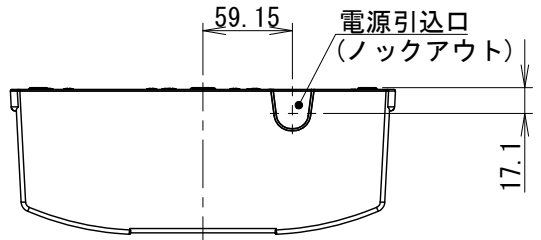
件名

台

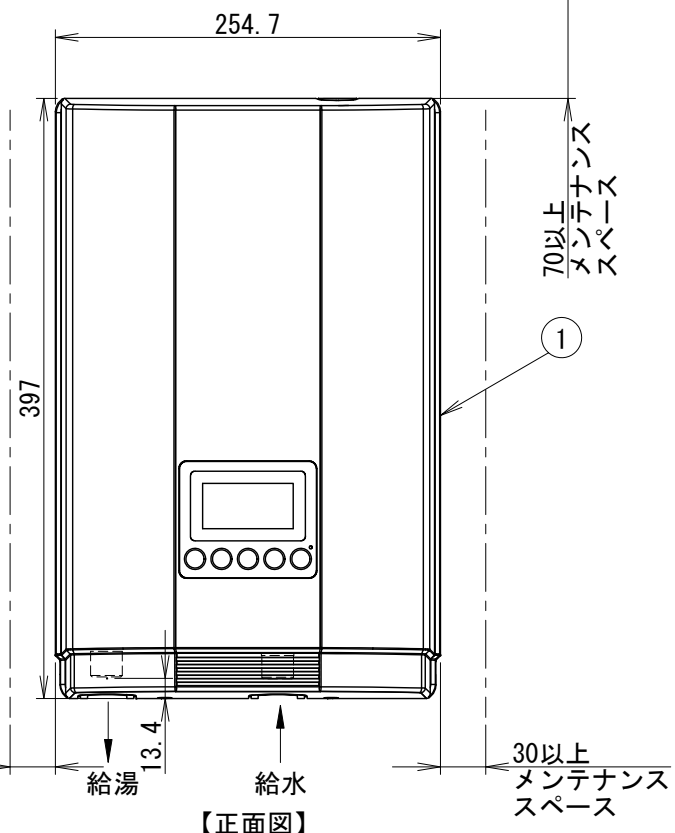
●電圧降下などによる電圧変動、配管ロス、ヒーターの発熱量の差、急激な流量変動などにより給湯温度がばらつく可能性があります。

●連続出湯制限時間を0分に設定した場合、無制限に連続出湯が可能ですが設定温度範囲の上限が45℃に変更されます。

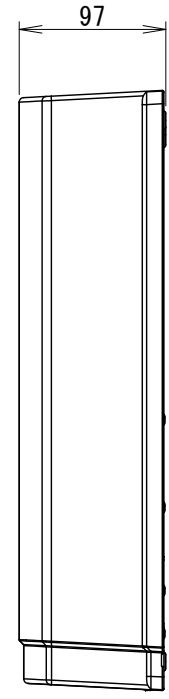
仕様表			
itm	型番	標準電源	定格消費電力(kW)
01	EIWXG300A1	三相400V	30.0



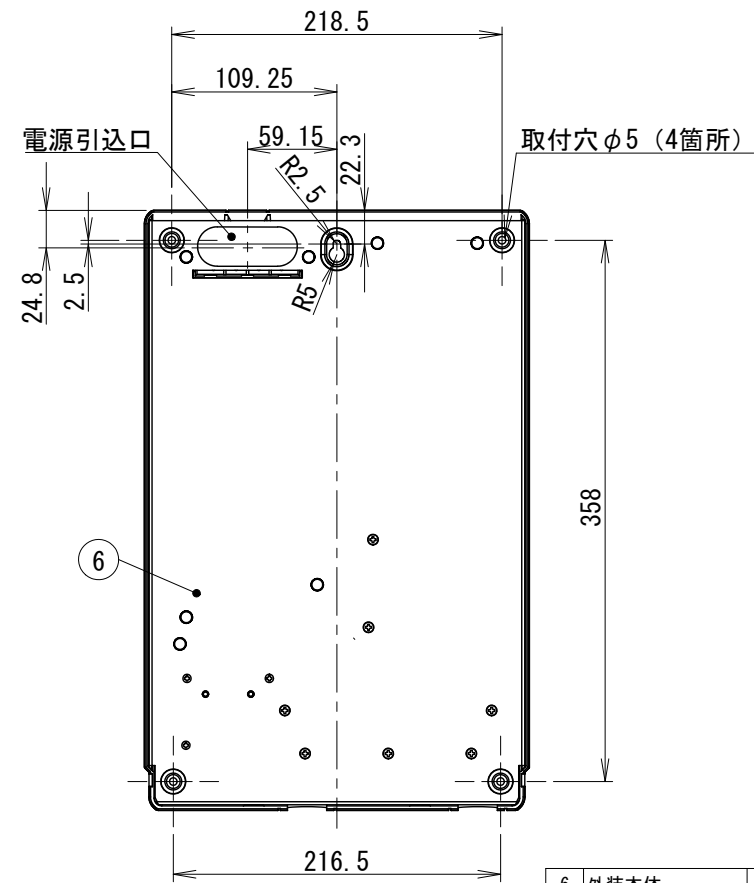
【平面図】



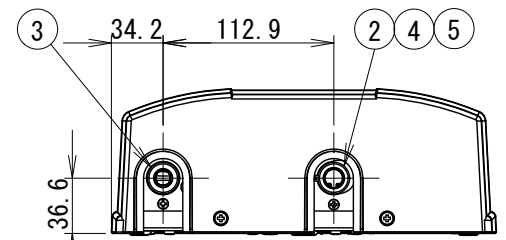
【正面図】



【右側面図】



【背面図】



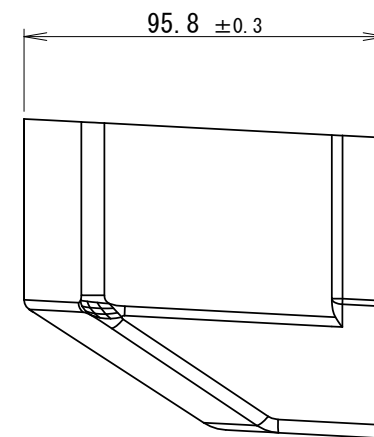
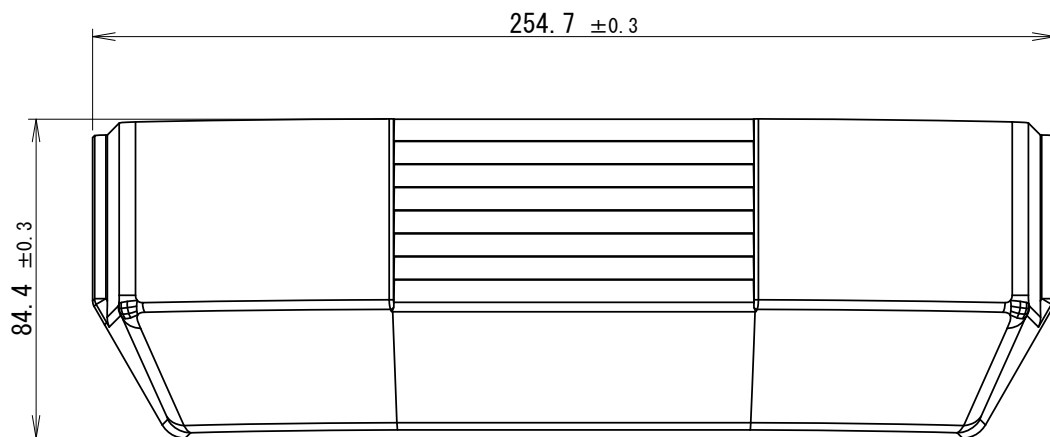
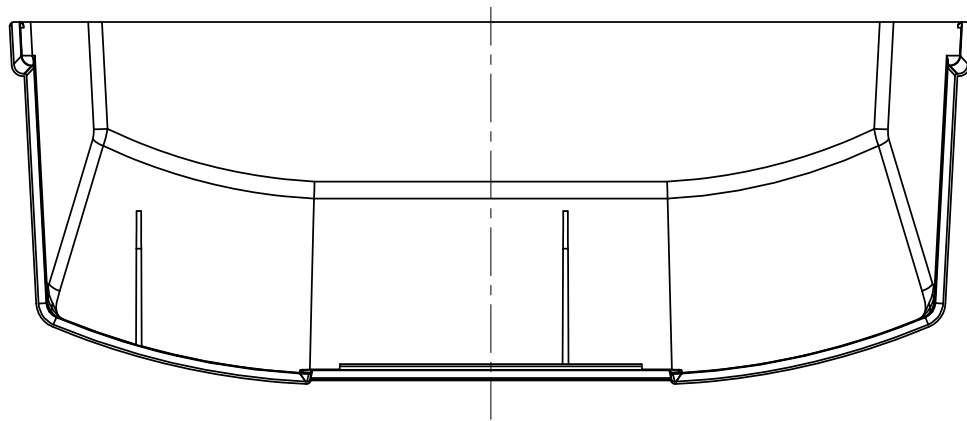
【底面図】

No.	名称	規格	材質・備考	数
6	外装本体	t1.2	めっき鋼板	1
5	減圧弁(内蔵)	0.3MPa	-	1
4	逆止弁(内蔵)	-	-	1
3	給湯接続口	G1/2おねじ	耐脱亜鉛材	1
2	給水接続口	G1/2おねじ	-	1
1	正面ケース	-	ASA V-0	1

シリーズ	型番	品名
EIWX	EIWXG300A1	電気瞬間湯沸器
仕様		
400V仕様		

承認日	尺度	図法	承認	検図	製図	図面区分		図番	改訂
						図面区分			
2022/09/21	A4	1:5	竹部	石田	鶴田	営業用総組立図		iX10122002	0





**注記**

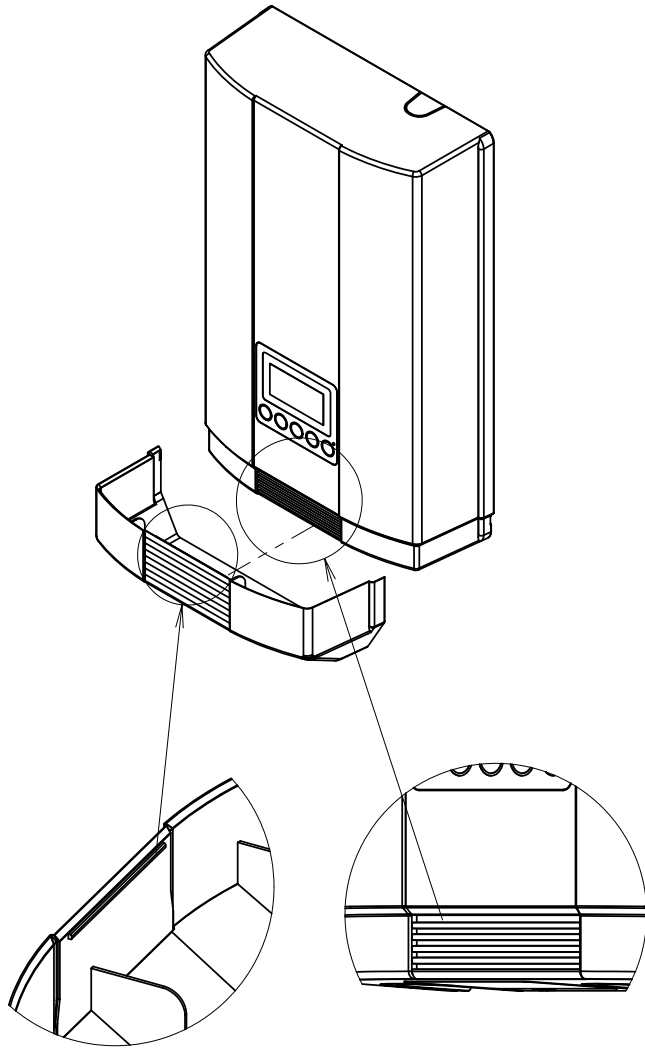
1. 材質 : ASA (V-0)
2. 色 : 白

シリーズ	型番	品名
EIWX	EIWX共通	配管カバー
仕様		
標準仕様		
承認日	尺度	図法
承認	検図	製図
承認日	尺度	図法
2022/06/23	A4	1:2
承認	検図	製図
竹部	石田	鶴田
図面区分	図番	改訂
組立図	iX00122005 (1/2)	1

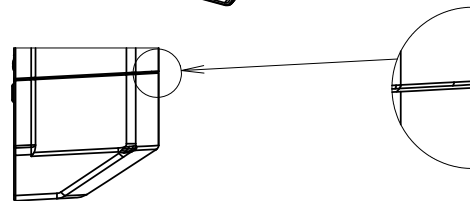
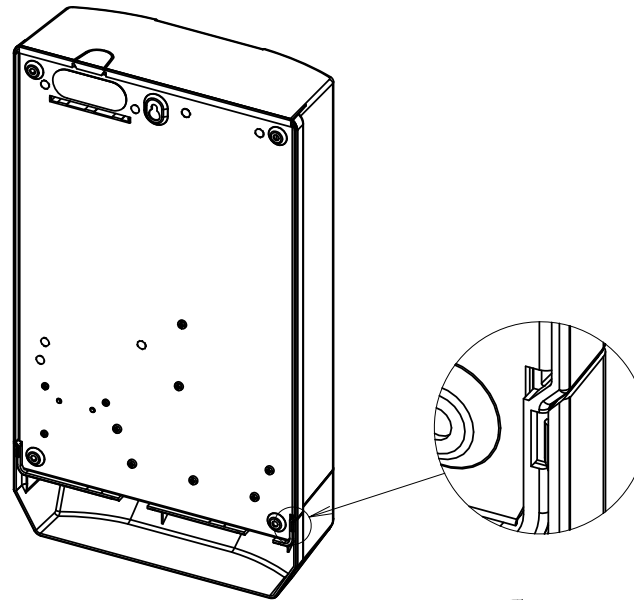


# EIWX 配管カバー 取付手順

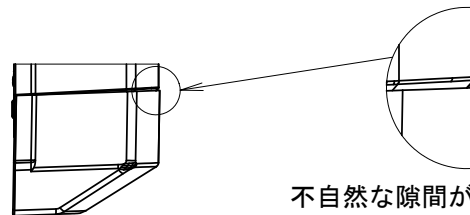
1. 配管カバーの突起部を湯沸器の一番上の溝に挿します。



2. 両サイドの爪がパチンと音が鳴るまで押し込みます。設置後は配管カバーと正面ケースの間に不自然な隙間がないか確認します。



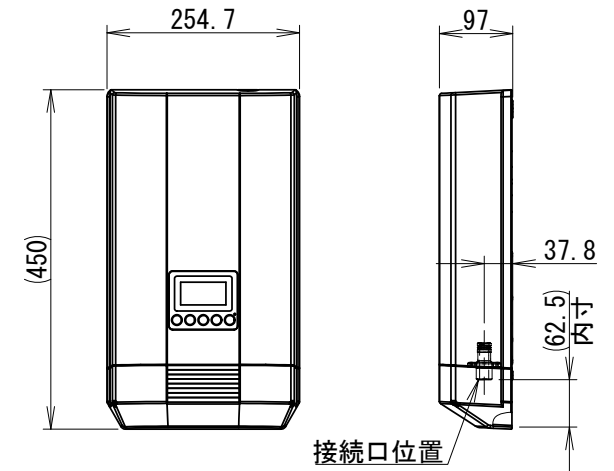
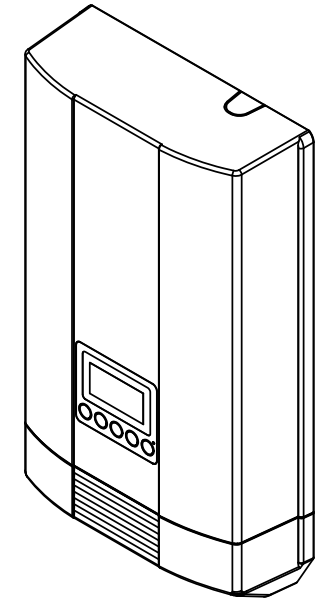
正常に取り付いている状態



不自然な隙間がある状態

正常に取り付いていない状態の例

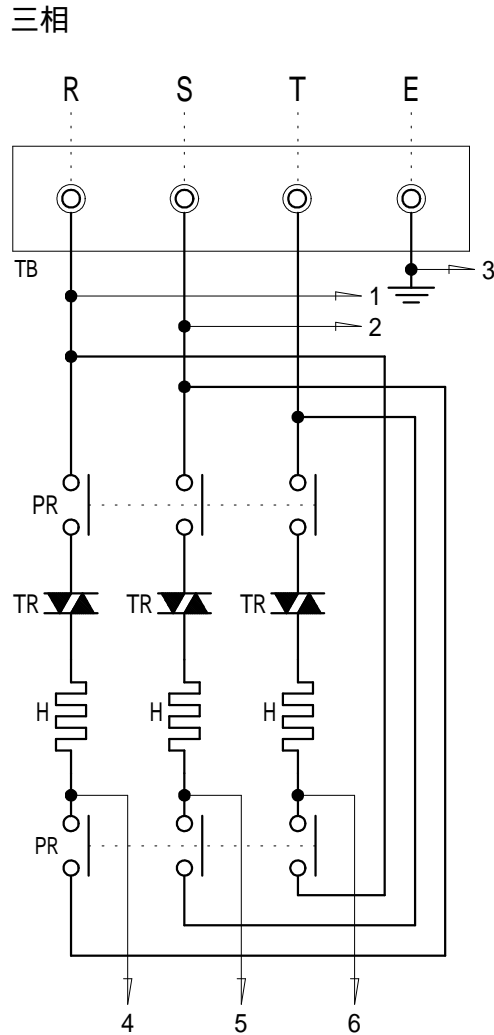
3. 取付後の全体図



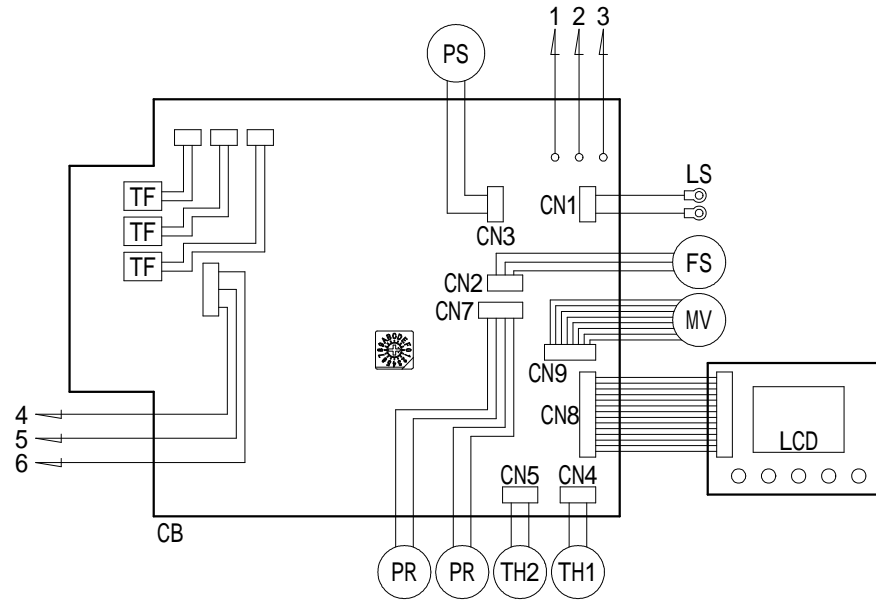
シリーズ	型番	品名
EIWX	EIWX共通	配管カバー
仕様		
標準仕様		
承認日	尺度	図法
2022/06/23	A4	N. S.
承認	検図	製図
竹部	石田	鶴田
図面区分		図番
組立図		iX00122005 (2/2)
		改訂
		1



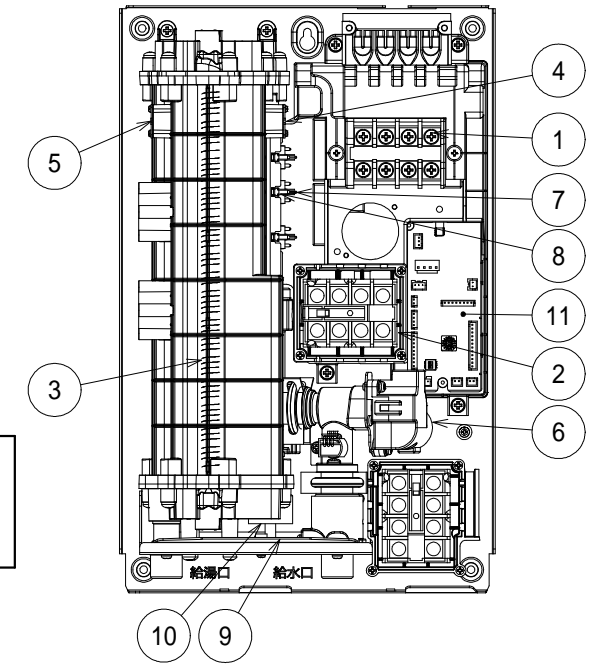
# 主回路



# 操作回路



# 部品配置図



仕様表

itm	型番	電源	ヒータ定格	発生熱量	定格電流	号数
01	EIWXG300A1	三相400V	10.0kW × 3	108.0MJ/h	43.3A	17.2

記号	名称	備考	数
11	CB 制御基板	-	1
10	PS 圧力スイッチ	手動復帰式	1
9	LS 漏水センサー	M3丸端子	1
8	TF 温度ヒューズ	120 OFF	3
7	TR トライアック	40A	3
6	FS・MV 水量センサー付水量サーボ	2.0L/min ON	1
5	TH2 給湯温度センサー	サーミスタ	1
4	TH1 給水温度センサー	サーミスタ	1
3	H 裸ニクロム線ヒーター	端子ねじM4	3
2	PR パワーリレー	4a 40A 端子ねじM5	2
1	TB 端子台	4P 80A 端子ねじM5	1

シリーズ	型番	品名
EIWX	EIWXG300A1	電気瞬間湯沸器
仕様		
400V仕様		

承認日	尺度	図法	承認	検図	製図	図面区分	図番	改版
22.09.21	A4	-	竹部	石田	鶴田	営業用電気回路図	C022161	0

