

# ◇◇ 仕様書 ◇◇

お得意様名

件名

台

仕様書No. : iX10020007 (-0)  
機種名 : 超小型電気瞬間湯沸器(水栓セット)  
電気用品安全法 : 特定電気用品以外の電気用品 (電気瞬間湯沸器)  
設置方式 : 壁掛型  
型番 : ITD-E250V88S(電気瞬間湯沸器:EIX-250B0)  
製品コード : 315795

## 【営業用図面】

総組立図No. iX10120003  
回路図No. C020070

その他

注意事項 iX10120002  
自動単水栓総組立図 KS00119003  
配管組立図 iX10520002  
アングル止水栓図面 N200108003  
ステンレスフレキ管(300/600)図面KK00117010  
フレキ用エルボ KK00117009  
座付きエルボ KK00117008

## 【電気仕様】

電源電圧 : 単相 200V (50Hz/60Hz)  
定格消費電力 : 5kW (定格加熱能力/定格入力)  
電源プラグ定格 : 250V/30A (引掛/接地2P)  
電源コード長 : 1m

## 【構造】

構造 : 密閉・先止め式瞬間型  
最高使用圧力 : 1.0MPa

## 【使用条件】

設置場所 : 屋内  
使用雰囲気温度 : 0~40℃ (凍結しないこと)  
使用水压 (静止時) : 0.1~0.4MPa  
給水温度 : 35℃以下 (凍結しないこと)  
使用水 : 水道水

## 【温度制御】

温度制御 : マイコン比例制御方式  
設定温度 : 20~45℃

## 【その他の機能】

スイッチロック機能 : あり  
連続出湯制限機能 (3~30分、1分刻み)、出力制御機能 (1.0~5.0kW、0.5kW刻み)

## 【安全装置】

過昇圧検出、異常時主回路遮断、温度センサー異常検出

## 【付属品】

木ネジ、ナイロンプラグ  
本体取付具;ドレインホルダー;自動単水栓;アングル止水栓;ステンレスフレキ管300L;ステンレスフレキ管600L;フレキ用エルボ;座付きエルボ

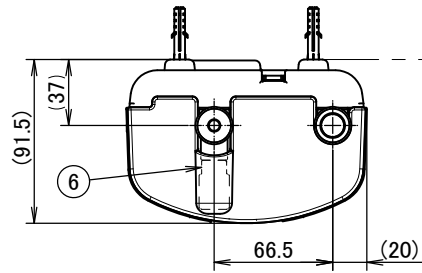
## 【オプション】

バイタル デルマン V-88 Type-S

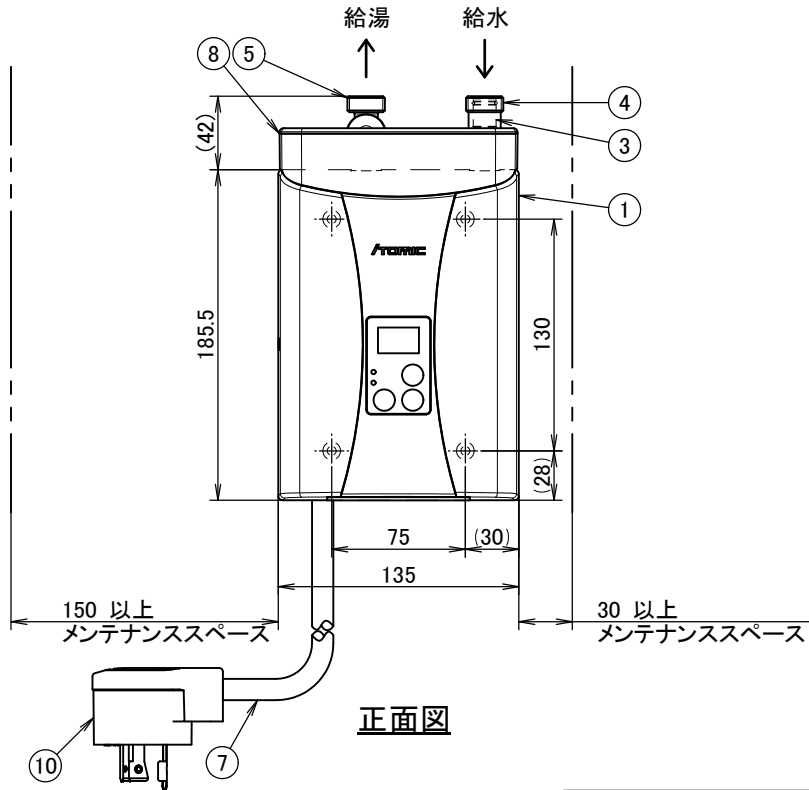
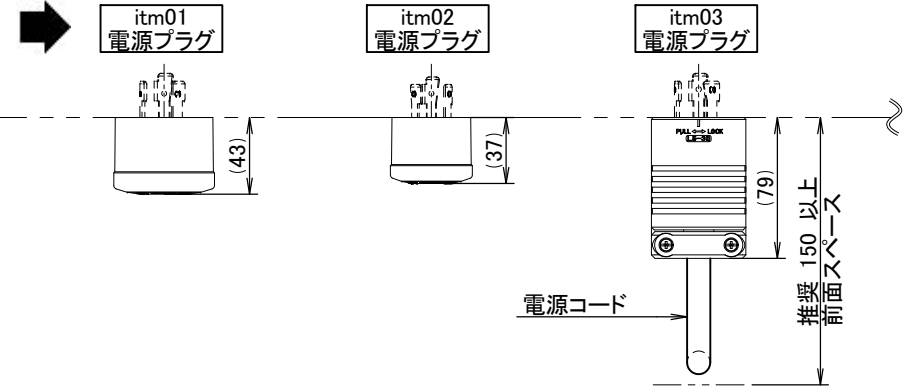
## 【本体色】

ホワイト

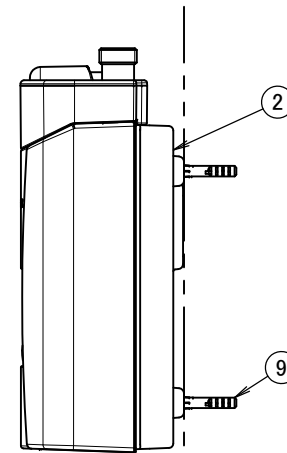
<電源プラグ挿込状態参考寸法>



上面図



正面図



右側面図

仕様表

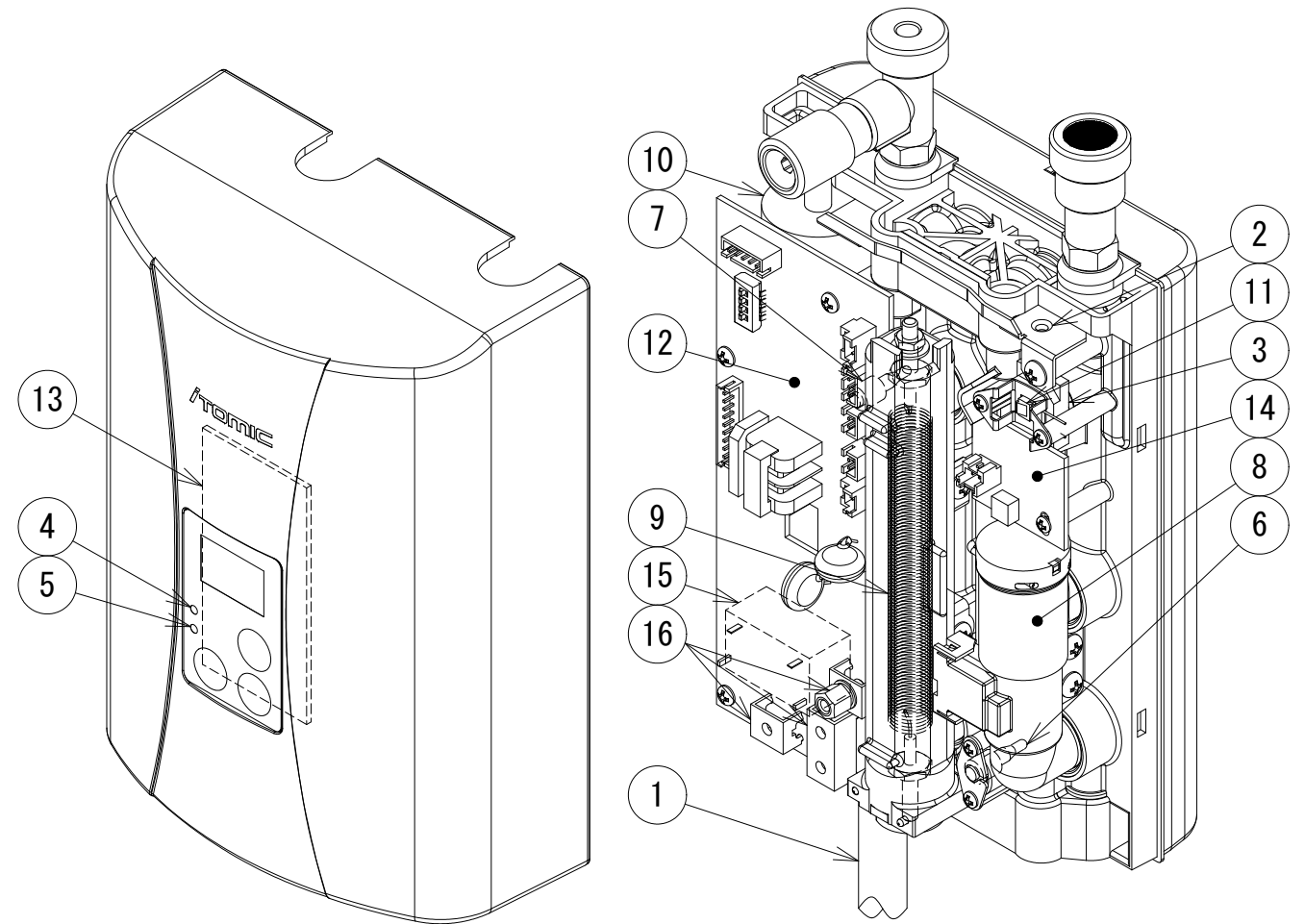
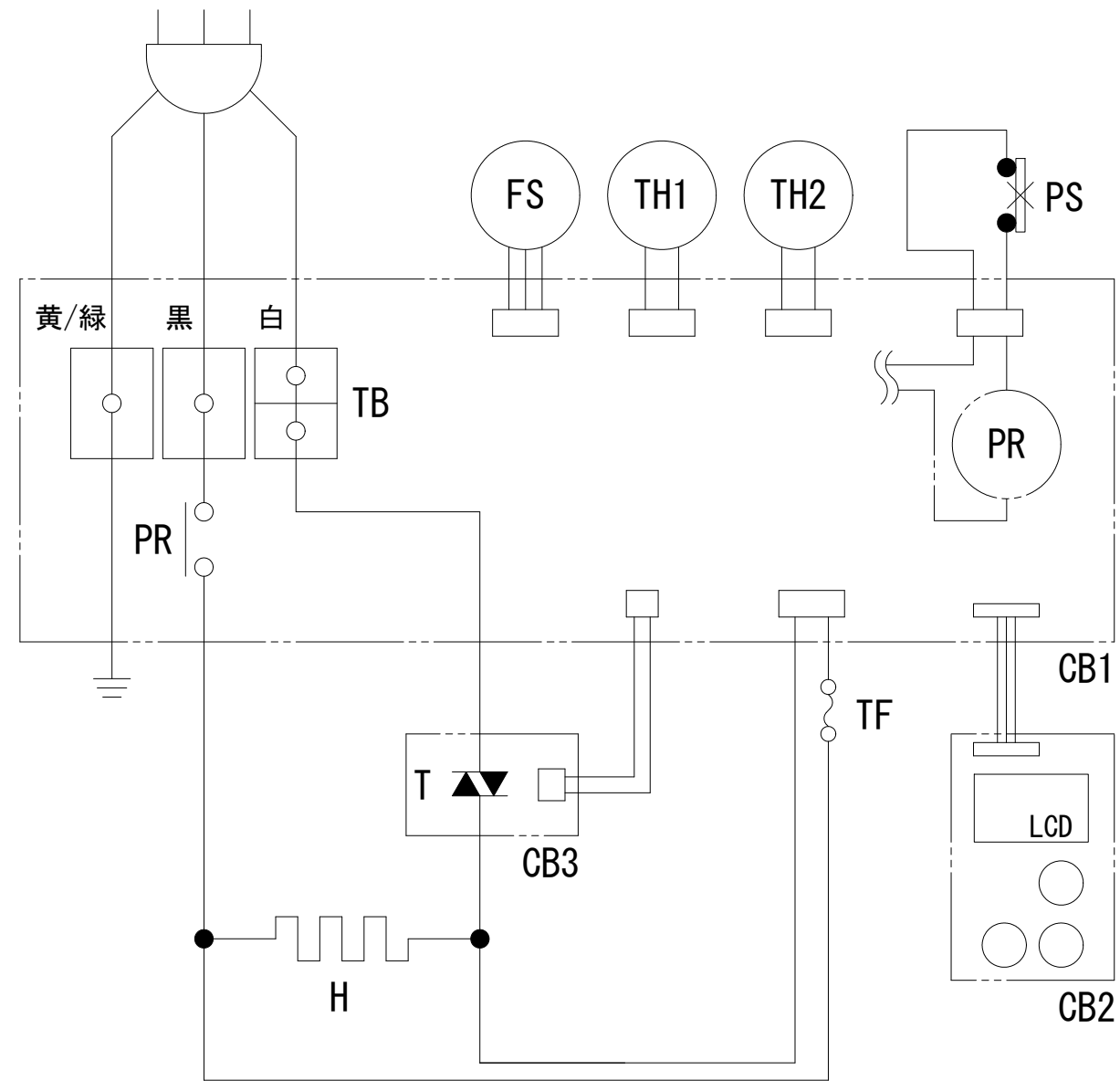
itm	型番	電源	ヒーター容量 (kW)
01	EIX-250B0	単相 200V	5.0
02	EIX-232B0	単相 200V	3.2
03	EIX-125B0	単相 100V	2.5

No	名称	材質・備考	数
10	電源プラグ	右上図参照	1
9	ナイロンプラグ	-	4
8	ドレインホルダー	PC	1
7	電源コード	機外長1m	1
6	安全弁	銅合金,1.0MPa	1
5	給湯接続口	銅合金,G1/2おねじ	1
4	給水接続口	銅合金,G1/2おねじ	1
3	逆止弁(内蔵)	PPS	1
2	本体取付具	ABS,取付穴φ5	1
1	外装カバー	ABS	1

日付	本体質量	運転質量	図面区分	仕様	シリーズ	型番
20.02.18	1.8kg	2.0kg	営業用総組立図	EIX水栓セット	EIX(B) 特殊	仕様表参照
ATOMIC	尺度	図法	承認	検図	作図	図番
	A3 NTS	⊕	結城	瀬谷	磯木	
電気瞬間湯沸器					iX10120003-0	

仕様表

itm	型番	電源	ヒータ定格	発生熱量	号数	定格電流
01	EIX-250B0	单相200V	5.0kW	18.0MJ/h	2.9	25A
02	EIX-232B0	单相200V	3.2kW	11.5MJ/h	1.8	16A
03	EIX-125B0	单相100V	2.5kW	9.0MJ/h	1.4	25A



電気部品配置図

No.	記号	名称	材質・備考	数
16	TB	端子台	250V	3
15	PR	パワーリレー	32A	1
14	CB3	トライアック基板	—	1
13	CB2	表示基板	—	1
12	CB1	制御基板	—	1
11	TF	温度ヒューズ	115°C OFF	1
10	PS	過昇圧防止スイッチ	手動復帰式	1
9	H	ヒーター	仕様表参照	1
8	FS	水量センサー	1.5L/min ON	1
7	TH2	給湯温度センサー	サーミスタ	1
6	TH1	給水温度センサー	サーミスタ	1
5	—	通電表示灯	LED(赤)	1
4	—	運転表示灯	LED(緑)	1
3	T	トライアック	40A	1
2	E	アース	—	1
1	—	電源コード	VCT (3.5mm <sup>2</sup> )	1

目付	図法				図面区分	型式
20.02.03	ATOMIC				電気回路図	仕様表参照
尺度	図法	承認	検図	作図	仕様	図番
N. T. S	⊕	結城	瀬谷	石田	標準	C020070-0

## EIX標準プラグ表



電源・電圧		単相100V		単相200V	
ヒーター容量		2.5kW		3.2kW	5kW
プラグ	NEMA番号 <small>規格準拠品</small>	L5-30		L6-20	L6-30
	定格	125V30A 接地2P		250V20A 接地2P	250V30A 接地2P
	極配置 刃側				
対応 コンセント	パナソニック <small>上段:埋込型 下段:露出型</small>	なし なし		WF2520B/W WK2520B/W	WF2330B/W WK2330/W
	アメリカン電機 <small>上段:埋込型 下段:露出型</small>	3310-L5 3311-L5		3220-L6 3221-L6	3320-L6 3321-L6
	明工社 <small>上段:埋込型 下段:露出型</small>	なし なし		MH2877 なし	MH2878 MH2889
	極配置 受け側				

### 【ご発注の前に】

- 使用水圧(静止時)は0.1~0.4MPaの範囲内でご使用ください。使用水圧(静止時)が0.4MPaを超える場合には減圧弁を設け調整してください。関連商品で一軸減圧弁、型番iJG-K(最高使用水圧0.75MPa:設定圧力0.3MPa)をご用意しております。
- 自動単水栓はステンレス製のシンクや鏡面仕上げのシンクに設置すると誤作動する可能性があります。「陶器製・ホーロー製・樹脂製」の洗面器に設置することを推奨致します。

### 【設置場所についての注意事項】

- 屋外に設置しないでください。
- 本体設置場所周辺温度が氷点下になる、もしくは予想される場所には設置できません。
- 湿気が多い場所や浴室には設置しないでください。
- 設置場所にメンテナンススペースが確保できることを確認してください。
- EIXの満水重量に十分耐えられる強度を持った壁面に必ず垂直に設置してください。また、本器の設置は給湯・給水口を上向きとしてください。

### 【配管工事についての注意事項】

- EIXに取付られている安全弁・逆止弁は取り外さないでください。
- 給水接続配管はステンレス製もしくは銅製のものを使用してください。
- 配管を施工する前に配管内の(切削粉、砂、シールテープ等)を除去するため、止水栓を開きフラッシングしてください。
- 給水加熱装置などで加熱された水を接続しないでください。
- 給水接続配管は工具なしで着脱できる配管(ホースなど)で接続しないでください。
- 配管に使用するパッキンはノンアスベストパッキンを使用してください。

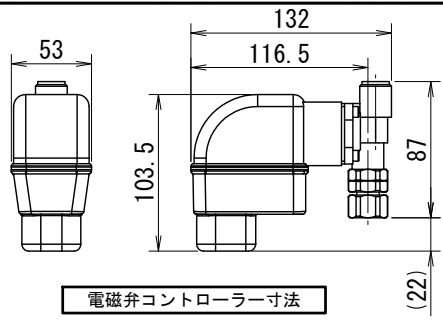
### 【電気工事についての注意事項】

- アース(D種接地)工事を確認してください。
- 必ず電源一次側に漏電ブレーカを取り付け、動作を確認してください。
- 定格電圧でお使いください。一時変動がある場合には±10%以内の環境でお使いください。

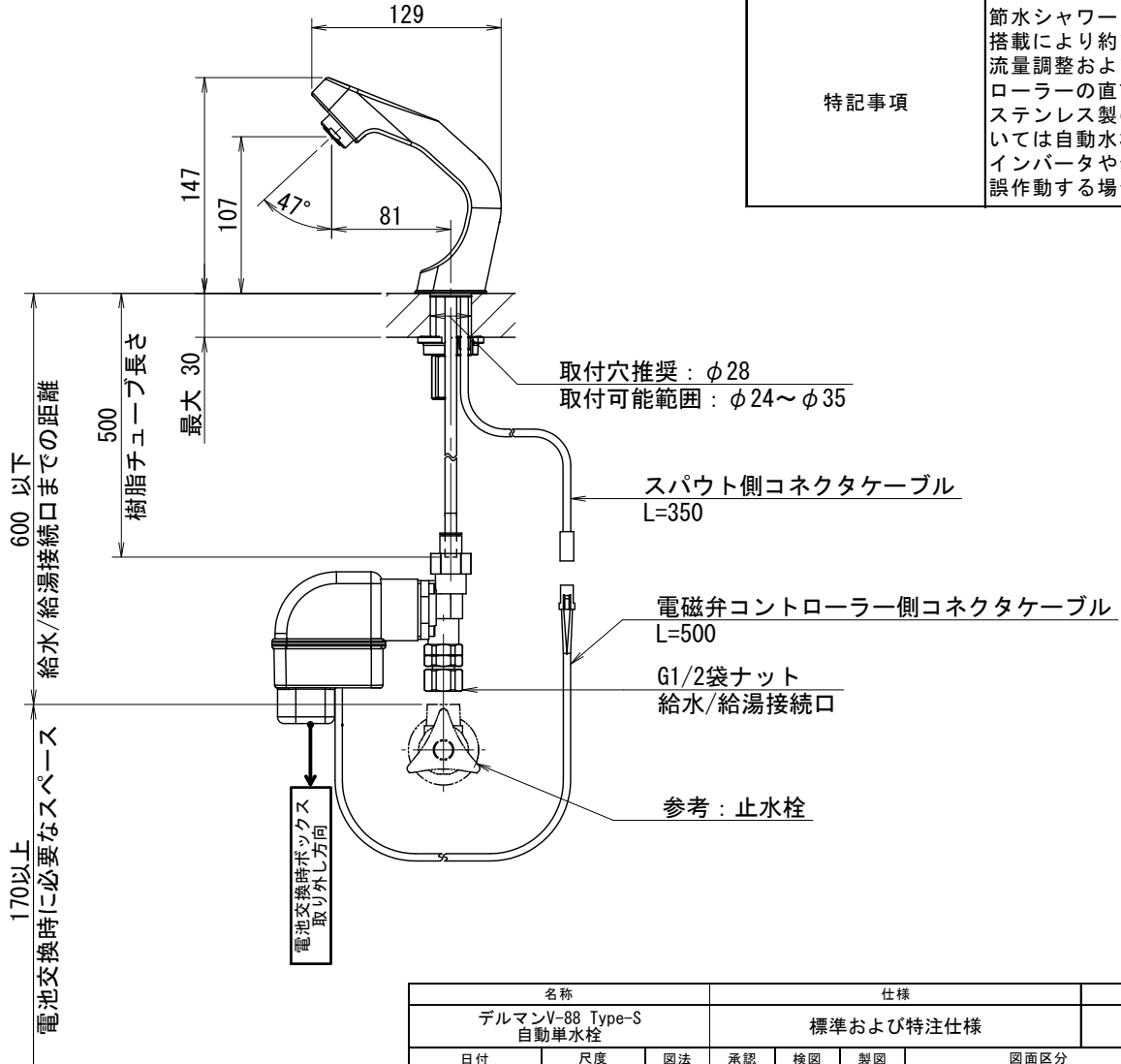
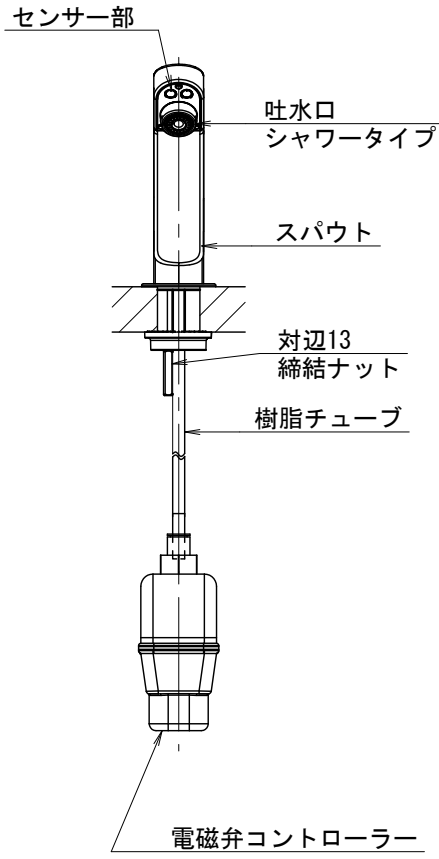
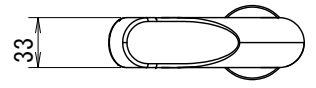
### 【その他の注意事項】

- 本体近くにガス類や引火物を近づけたり保管しないでください。
- 給水温度は35℃以下でご使用ください。
- 湯沸器内を満水にしてからご使用ください。
- 水道水(上水)以外は使用しないでください。
- 本製品は800Ω・cm以上の抵抗率(比抵抗)を有する水道水でご使用ください。
- 自動単水栓の電源は電池式で、電池は単三アルカリ電池×4本を採用しています。
- EIX最低作動流量は約1.5L/minです。1.5L/min以上流れないとヒーター通電を行いません。
- EIXは一次側の電源をONした後の1回目の運転では、約30秒以上の通水がされないとヒーター通電を行いません。
- 自動単水栓の出湯流量は定流量機能により約1.9L/minです。出湯流量が少ない場合は定流量機能を取り外すか、付属品の3.5L/min泡沫コアに交換してください。
- EIXは流量と水温を検知し、能力の範囲内にて設定した温度を出湯する電気瞬間湯沸器です。能力以上の流量・給水温度では設定した温度を出湯できず、それ以下のお湯を出湯します。
- EIXは電圧降下などによる電圧変動、ヒーターの発熱量の差、急激な流量変動などにより出湯温度がばらつく可能性があります。
- 自動単水栓はインバータや赤外線を用いた照明器具等の機器により誤作動する可能性があります。
- その他の使用時の注意は取扱説明書を参照してください。

日付	尺度	図法	承認	検図	作図	仕様	シリーズ	型番
20.02.18	-		結城	磯木	瀬谷	EIX水栓セット	EIX(B)特殊	ITD
			図面区分			名称	図番	
			注意事項			電気瞬間湯沸器・水栓セット		iX10120002-0

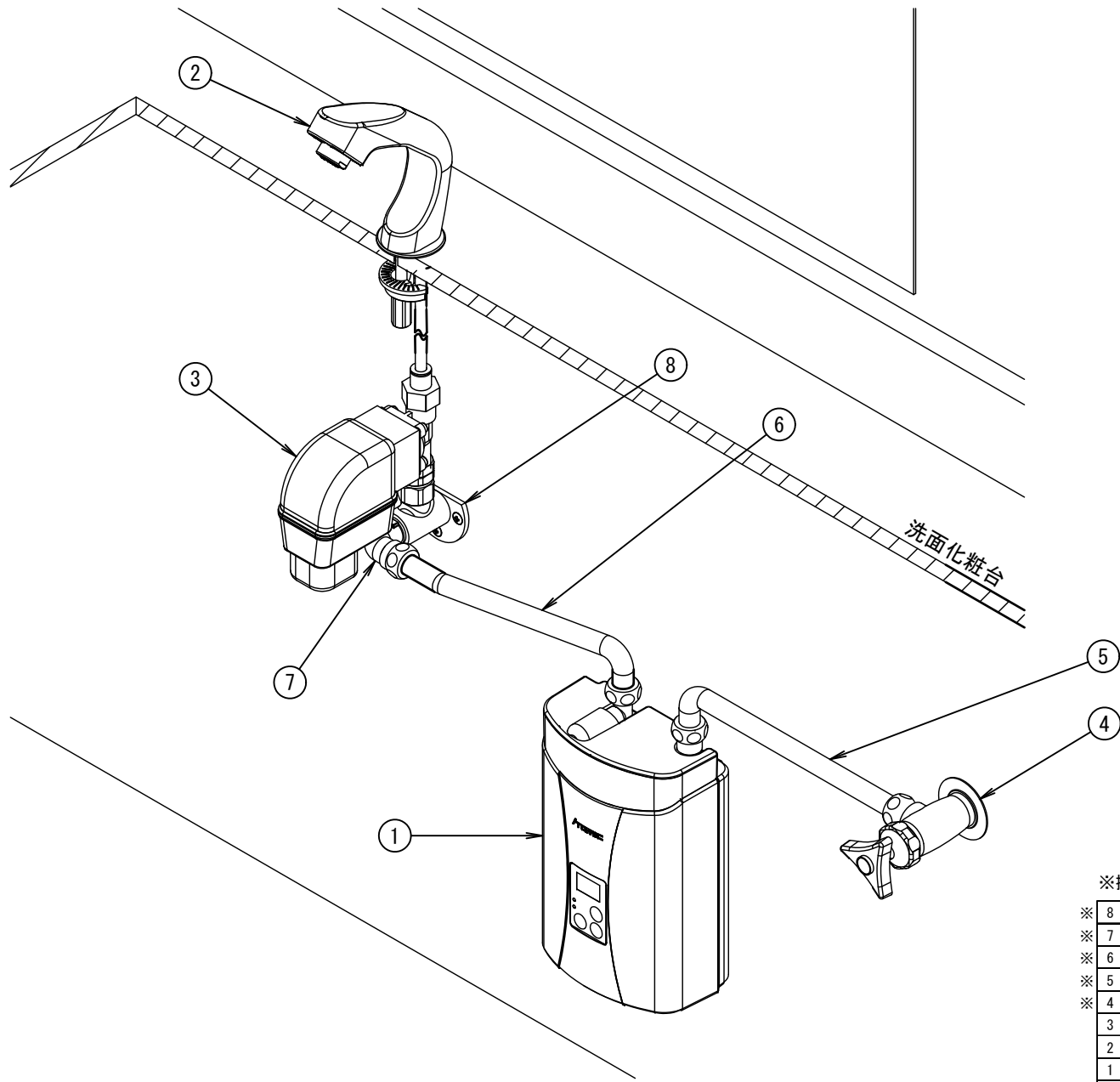


電磁弁コントローラ寸法



水栓タイプ	自動単水栓	
電源	DC6V 電池式(単三アルカリ乾電池4本)	
使用条件	環境温度	0~50°C(凍結なきこと)
	一次側使用水温	0~50°C(凍結なきこと)
	最低使用水圧	静止時0.1MPa(流動時0.05MPa以上推奨)
	最高使用水圧	静止時0.75MPa
	使用水質	水道水(上水道)
設置場所	屋内	
重量	1.2kg	
連続出湯時間	約30秒	
特記事項	節水シャワータイプの為、吐水流量は定流量機能搭載により約1.9L/minとなります。流量調整およびメンテナンス用に、電磁弁コントローラの直前に止水栓を設置してください。ステンレス製のシンクや鏡面仕上げのシンクについては自動水栓が誤作動する可能性があります。インバータや赤外線を用いた照明器具などにより誤作動する場合があります。	

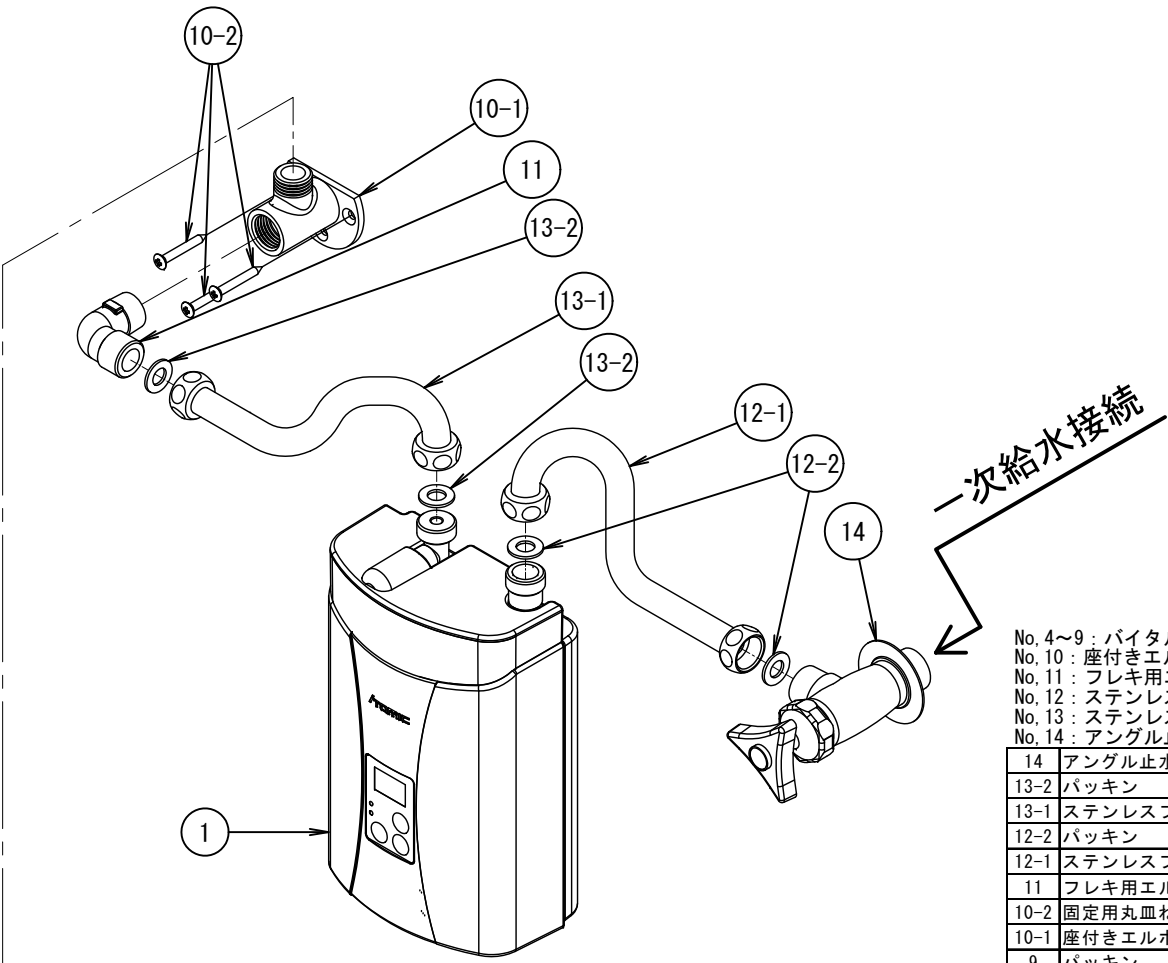
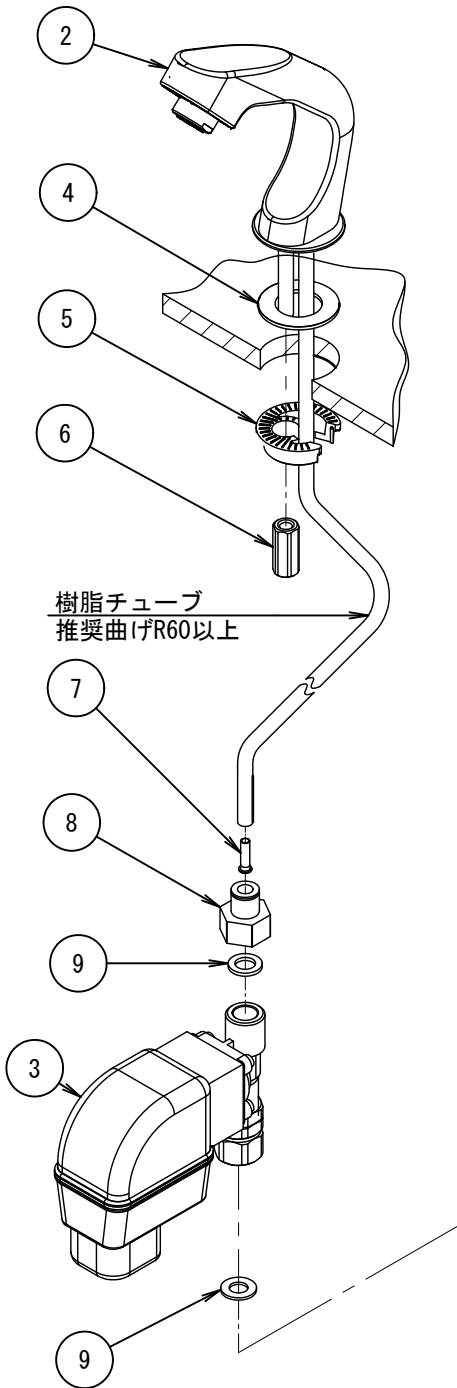
名称		仕様			シリーズ	型番
デルマンV-88 Type-S 自動単水栓		標準および特注仕様			関連商品	デルマンV-88 Type-S
日付	尺度	図法	承認	検図	製図	図面区分
19.09.30	A4	1:5	結城	瀬谷	磯木	図番
						総組立図
						KS00119003-0



※接続部材 付属品

※ 8	座付きエルボ	KK00117008	1
※ 7	フレキ用エルボ	KK00117009	1
※ 6	ステンスフレキ管 (1/2×300L)	KK00117010-01	1
※ 5	ステンスフレキ管 (1/2×600L)	KK00117010-02	1
※ 4	アングル止水栓	N200108003	1
3	自動単水栓電磁弁コントローラー	KS00119003	1
2	自動単水栓スパウト	KS00119003	1
1	EIX本体	iX10120003	1
No.	名称	図番	数

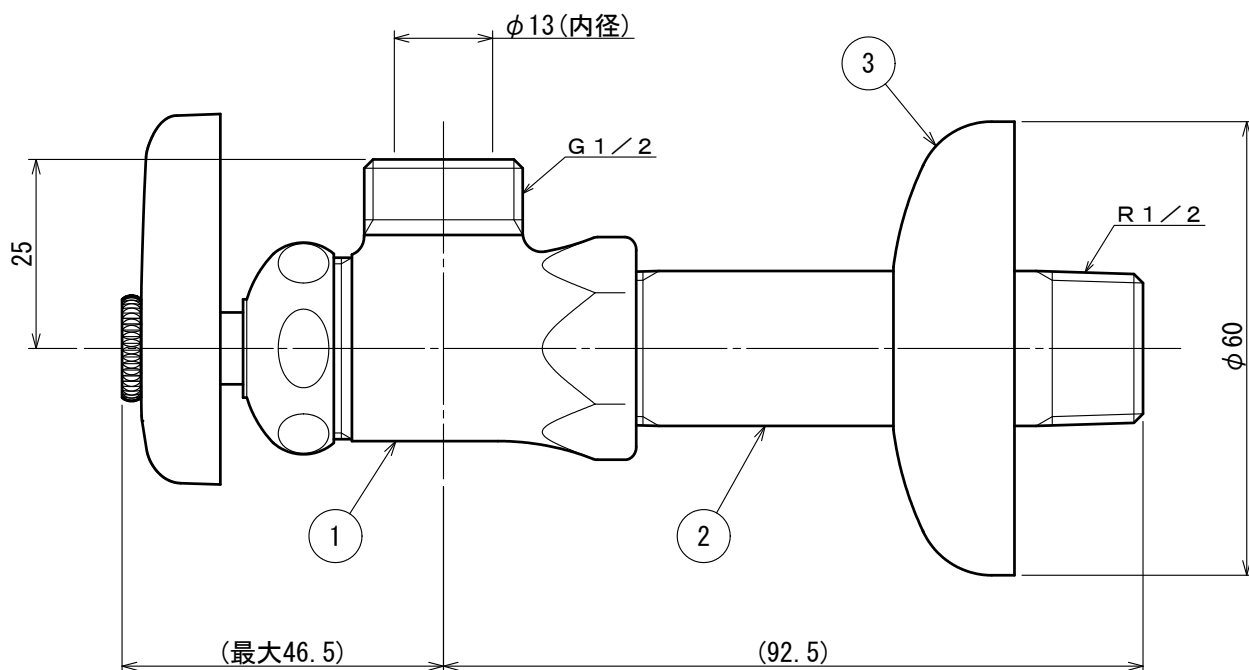
名称		仕様			シリーズ	型番	
バイタル V-88 (Type-S) 自動単水栓取付図 (参考)		水栓セット			EIX (B) 特殊	ITD	
日付	尺度	図法	承認	検図	製図	図面区分	
20.02.18	A4	—	結城	瀬谷	磯木	図番	
						配管組立図	iX10520002-0 (1/2)



No. 4~9 : バイタルデルマンV-88 type-S 同梱品  
 No. 10 : 座付きエルボセット品 別梱包  
 No. 11 : フレキ用エルボ 別梱包  
 No. 12 : ステンレスフレキ管G1/2×300Lセット品 別梱包  
 No. 13 : ステンレスフレキ管G1/2×600Lセット品 別梱包  
 No. 14 : アングル止水栓セット品 別梱包

No	名称	仕様	数量	
14	アングル止水栓	G1/2	1	
13-2	パッキン	ノンアスベスト・15A	2	
13-1	ステンレスフレキ管	G1/2×600L	1	
12-2	パッキン	ノンアスベスト・15A	2	
12-1	ステンレスフレキ管	G1/2×300L	1	
11	フレキ用エルボ	ねじ規格 : R1/2-G1/2	1	
10-2	固定用丸皿ねじ	4.5×35 座付きエルボ固定用	3	
10-1	座付きエルボ	ねじ規格 : R1/2-G1/2	1	
9	パッキン	15A EPDM	2	
8	ワンタッチチューブコネクタ	対辺24六角	1	
7	インサートパイプ	-	1	
6	締め付けナット	対辺13六角	1	
5	Oリング	-	1	
4	平パッキン	台座用	1	
3	自動単水栓電磁弁コントローラー	デルマン V-88 type-S	1	
2	自動単水栓スパウト	デルマン V-88 type-S	1	
1	EIX本体	シリーズ共通	1	
No	名称	仕様	備考	数

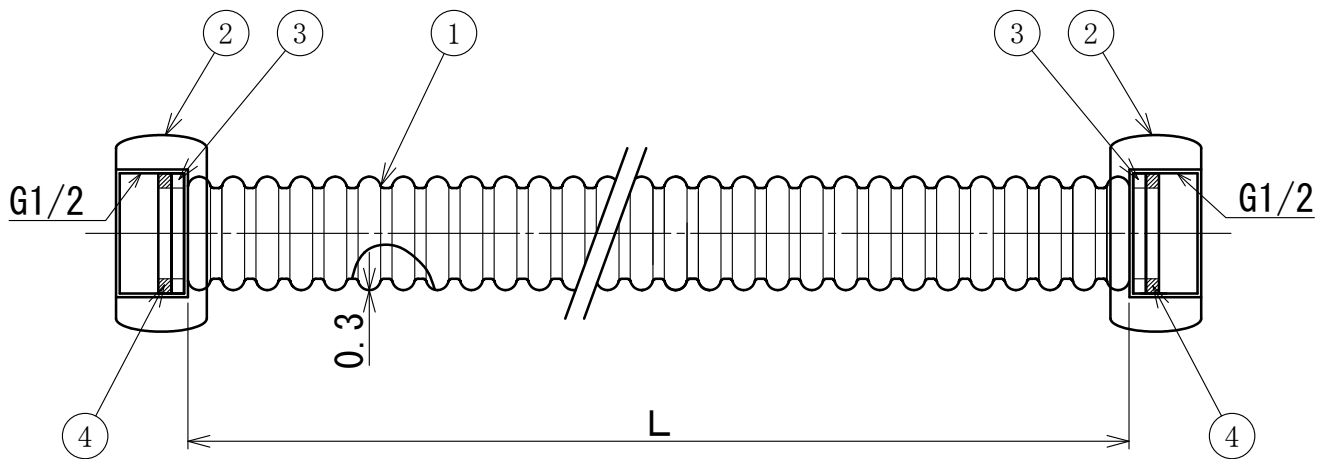
名称		仕様			シリーズ		型番	
バイタル V-88 (Type-S) 自動単水栓取付図 (参考展開図)		水栓セット			EIX (B) 特殊		ITD	
日付	尺度	図法	承認	検図	製図	図面区分		図番
20. 02. 18	A4	-	結城	瀬谷	磯木	配管組立図		iX10520002-0 (2/2)



3	止水栓ワン	内径φ21	ステンレス	1
2	給水管	R1/2(呼び13)	銅(ニッケルクロムめっき)	1
1	アングル止水栓胴体	G1/2×Rc1/2	鉛レス黄銅(ニッケルクロムめっき)	1
No.	名称	規格	材質・備考	数

目付 19.06.24		名称			型式
尺度 —		総組立図 アングル止水栓			共通
	図法	承認	検図	作図	図番
		結城	神谷	清末	N200108003-2

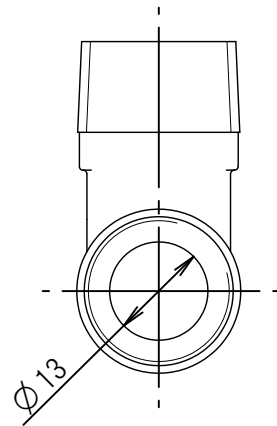
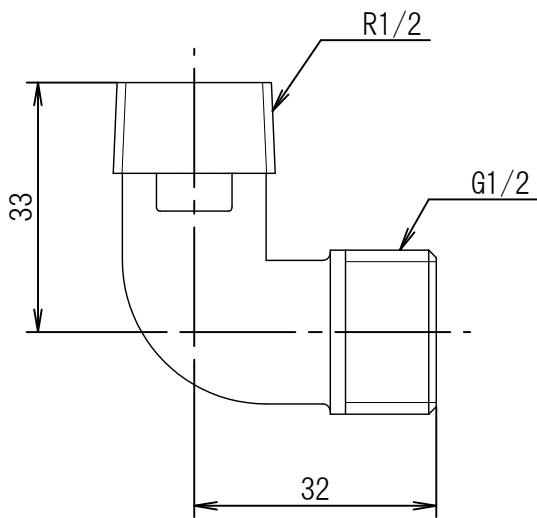
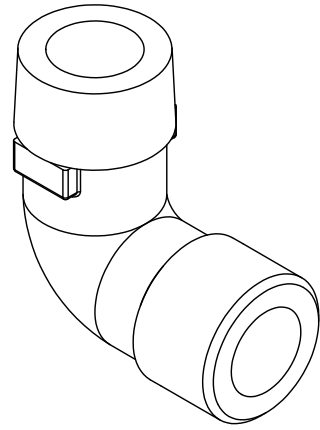
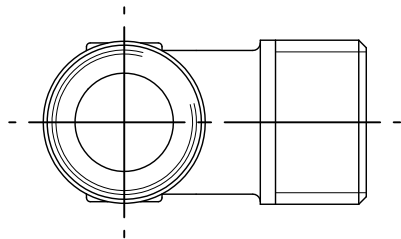




itm	L	部品コード
01	300	308329
02	600	308330

4	パッキン	ノンアスベスト	付属品	2
3	リング	SUS304	—	2
2	袋ナット	黄銅	メッキ付	2
1	フレキシブル管	SUS304	呼び13	1
No.	名称	材質	型番・備考	数

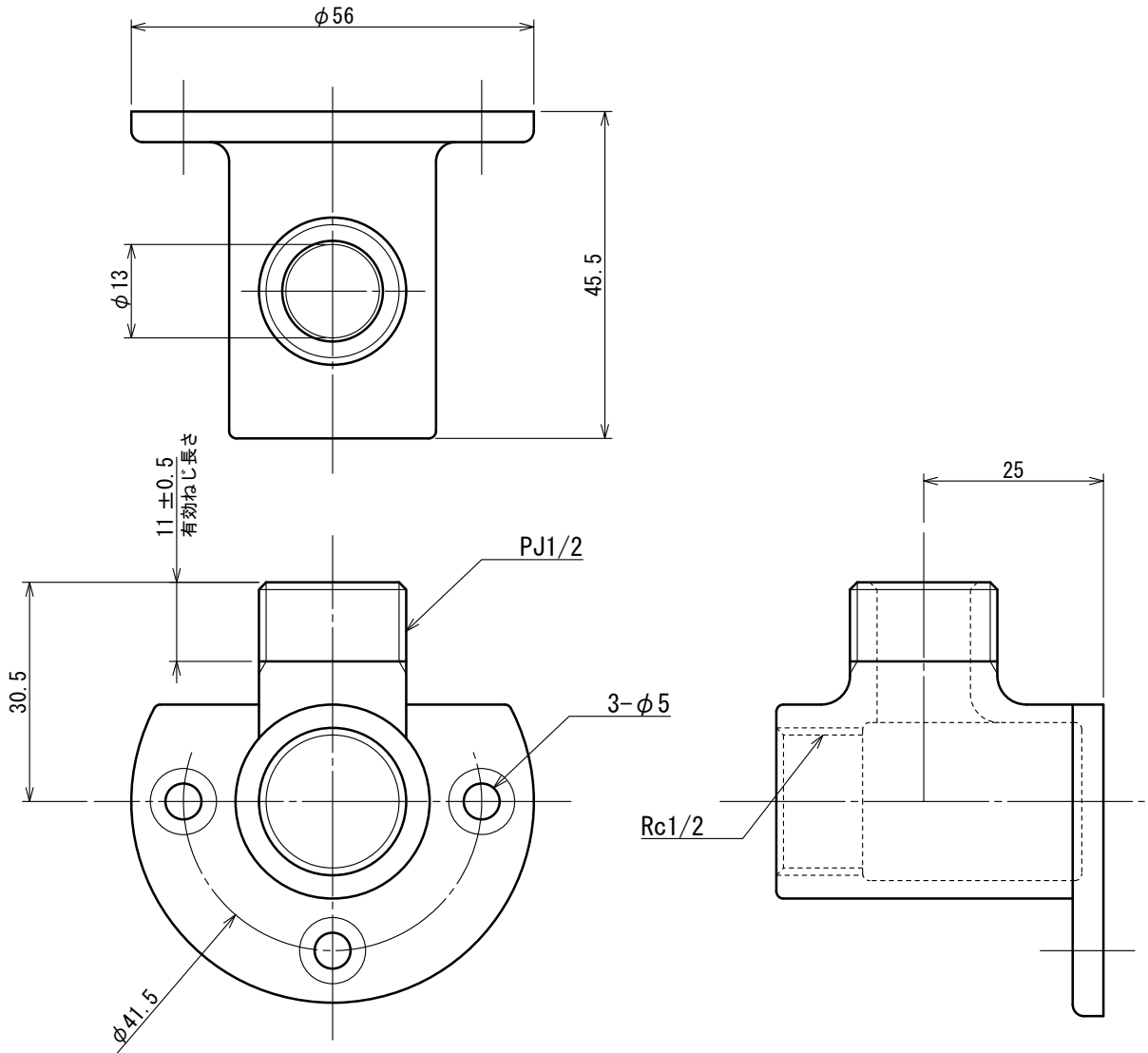
日付	尺度	図法	承認	検図	作図	仕様	シリーズ	型番	
17.11.01	N.T.S		結城	瀬谷	石田	標準仕様	共通	共通	
			図面区分			名称	図番		
			営業用総組立図			ステンレスフレキ管		KK00117010-0	



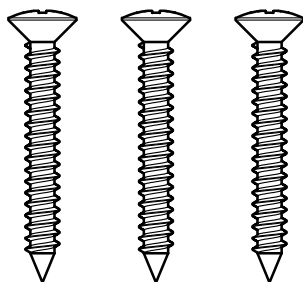
材質:青銅(メッキ付)

日付 17.11.01	尺度 1:1	図法 	承認 結城	検図 瀬谷	作図 石田	仕様 標準仕様	シリーズ 共通	型番 共通
			図面区分 営業用総組立図		名称 フレキ用エルボ	図番 KK00117009-0		

①



②



2	固定用丸皿ねじ	4.5×35	付属品	3
1	座付きエルボ	青銅 Rc1/2×PJ1/2	メッキ付	1
No.	名称	材質・規格	型番・備考	数

日付	尺度	図法	承認	検図	作図	仕様	シリーズ	型番	
17.11.01	N.T.S		結城	瀬谷	石田	標準仕様	共通	共通	
			図面区分			名称	図番		
			営業用総組立図			座付きエルボ		KK00117008-0	