

◇◇ 仕様書 ◇◇

お得意様名

件名

台

仕様書No. : iX10020003 (-0)
機種名 : 超小型電気瞬間湯沸器(水栓セット)
電気用品安全法 : 特定電気用品以外の電気用品 (電気瞬間湯沸器)
設置方式 : 壁掛型
型番 : ITG-E232ESCE(電気瞬間湯沸器 : EIX-232B0)
製品コード : 315791

【営業用図面】

総組立図No. iX10120003
回路図No. C020070

その他

注意事項 iX10120001

自動混合水栓総組立図KS00119002

配管組立図 iX10520001

アングル止水栓図面 N200108003

ステンレスフレキ管(600L)図面KK00117010

給湯側流量調整金具 KK00119001

給水チーズ KK00119002

【電気仕様】

電源電圧 : 単相 200V (50Hz/60Hz)
定格消費電力 : 3.2kW (定格加熱能力/定格入力)
電源プラグ定格 : 250V/20A (引掛/接地2P)
電源コード長 : 1m

【構造】

構造 : 密閉・先止め式瞬間型
最高使用圧力 : 1.0MPa

【使用条件】

設置場所 : 屋内
使用雰囲気温度 : 0~40℃ (凍結しないこと)
使用水压 (静止時) : 0.1~0.4MPa
給水温度 : 35℃以下 (凍結しないこと)
使用水 : 水道水

【温度制御】

温度制御 : マイコン比例制御方式
設定温度 : 20~38℃

【その他の機能】

スイッチロック機能 : あり
連続出湯制限機能 (3~30分、1分刻み)、出力制御機能 (設定可能範囲 : 1.0~3.2kW、1.0~3.0kWは0.5kW刻み)

【安全装置】

過昇圧検出、異常時主回路遮断、温度センサー異常検出

【付属品】

木ネジ、ナイロンプラグ

本体取付具;ドレインホルダー;自動混合水栓;アングル止水栓;ステンレスフレキ管600L;給湯側流量調整金具;給水チーズ

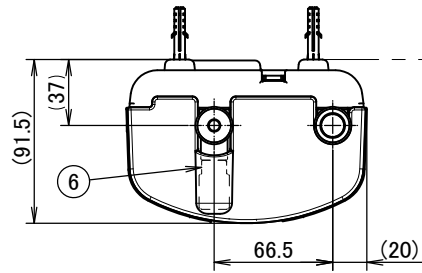
【オプション】

GROHE EUROSMT COSMOPOLITAN E

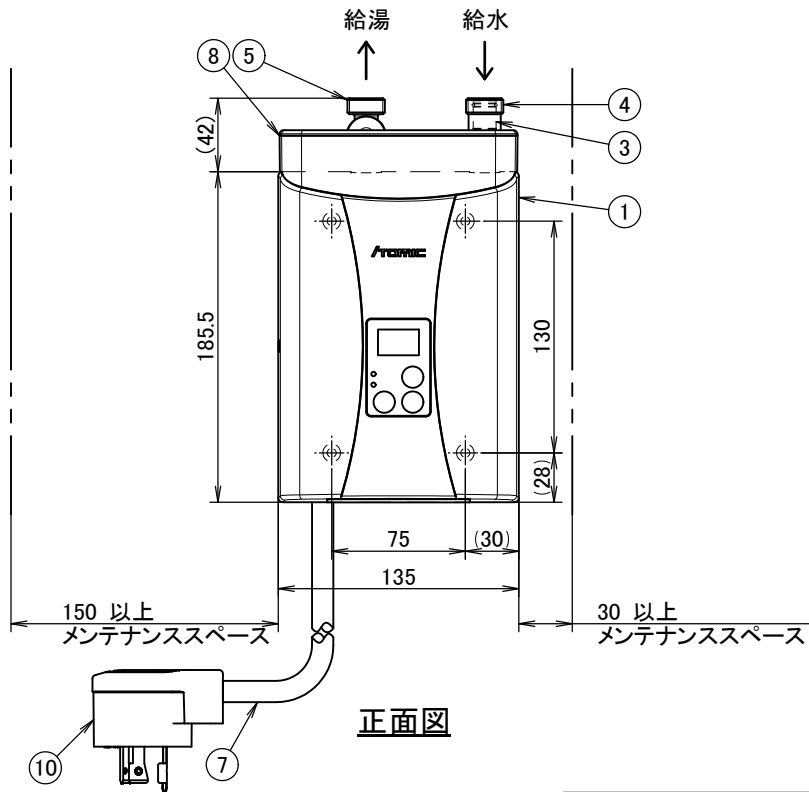
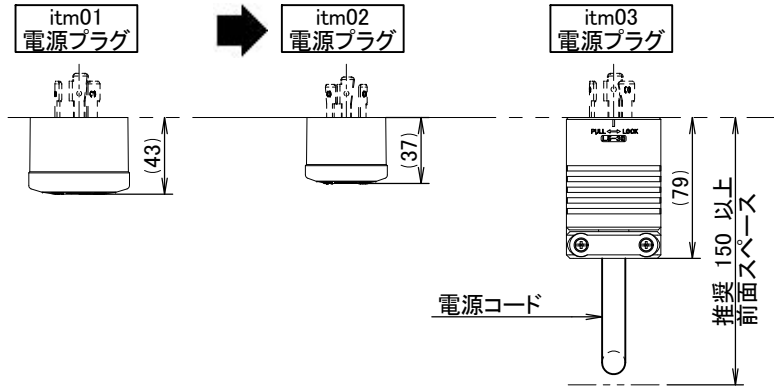
【本体色】

ホワイト

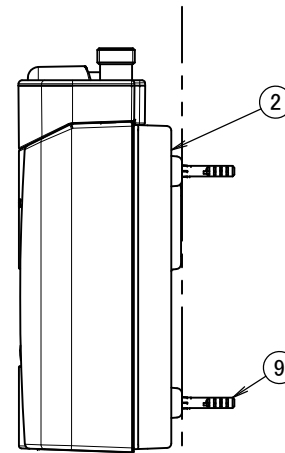
<電源プラグ挿込状態参考寸法>



上面図



正面図



右側面図

仕様表

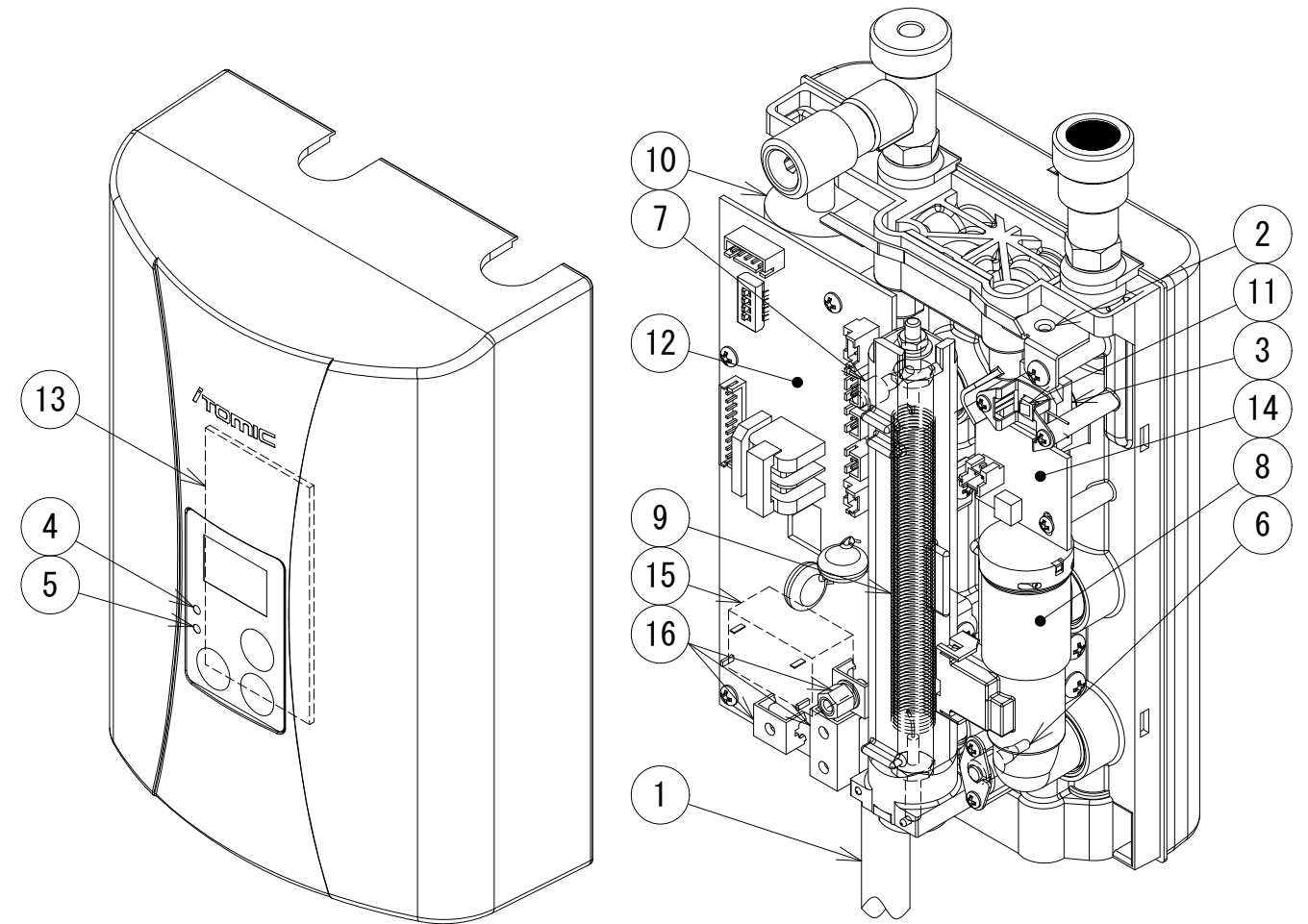
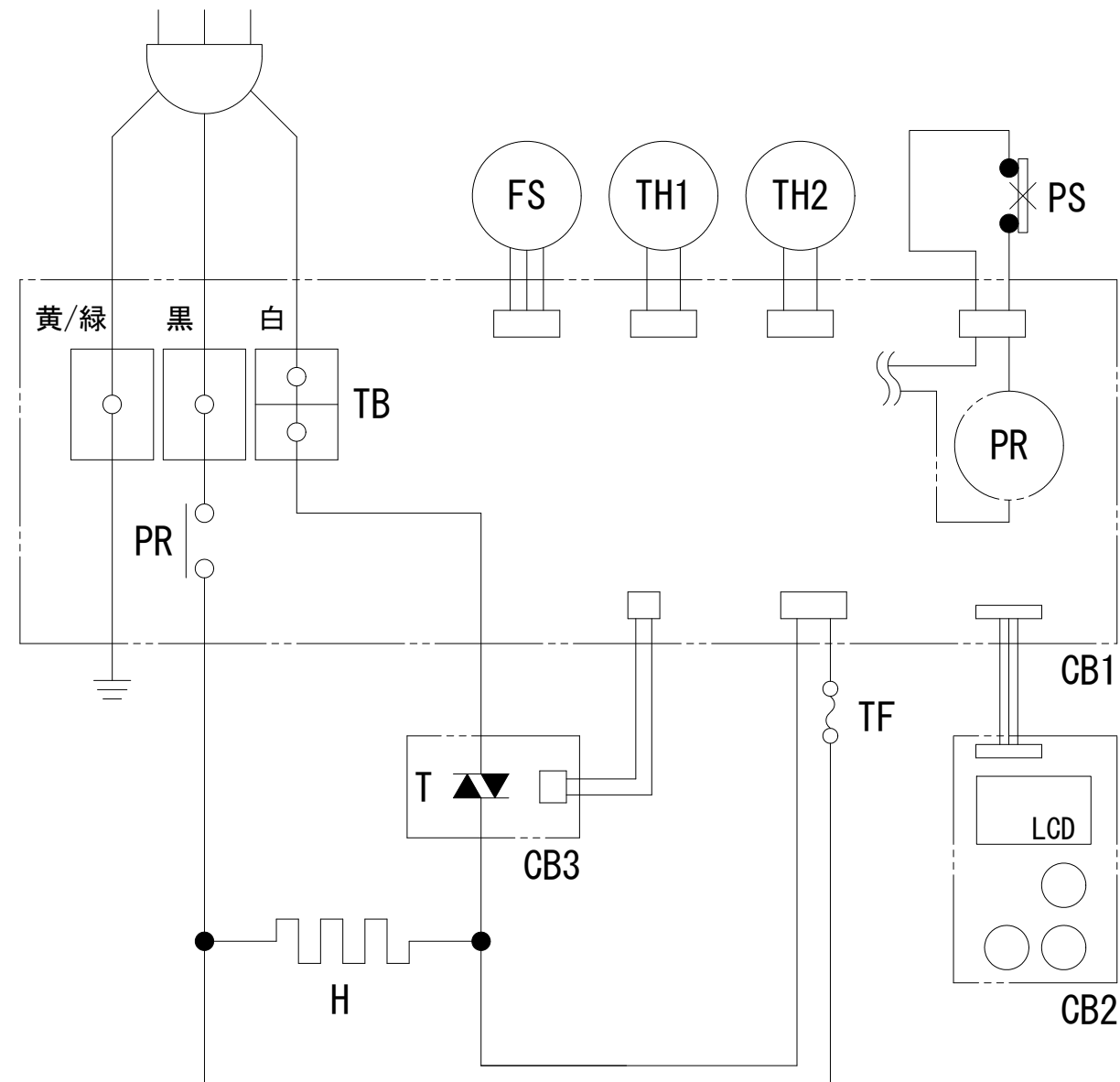
itm	型番	電源	ヒーター容量 (kW)
01	EIX-250B0	単相 200V	5.0
02	EIX-232B0	単相 200V	3.2
03	EIX-125B0	単相 100V	2.5

No	名称	材質・備考	数
10	電源プラグ	右上図参照	1
9	ナイロンプラグ	-	4
8	ドレインホルダー	PC	1
7	電源コード	機外長1m	1
6	安全弁	銅合金,1.0MPa	1
5	給湯接続口	銅合金,G1/2おねじ	1
4	給水接続口	銅合金,G1/2おねじ	1
3	逆止弁(内蔵)	PPS	1
2	本体取付具	ABS,取付穴φ5	1
1	外装カバー	ABS	1

日付	本体質量	運転質量	図面区分	仕様	シリーズ	型番
20.02.18	1.8kg	2.0kg	営業用総組立図	EIX水栓セット	EIX(B) 特殊	仕様表参照
	尺度	図法	承認	検図	作図	図番 iX10120003-0
	A3	NTS	結城	瀬谷	磯木	
				名称	電気瞬間湯沸器	

仕様表

itm	型番	電源	ヒータ定格	発生熱量	号数	定格電流
01	EIX-250B0	单相200V	5.0kW	18.0MJ/h	2.9	25A
02	EIX-232B0	单相200V	3.2kW	11.5MJ/h	1.8	16A
03	EIX-125B0	单相100V	2.5kW	9.0MJ/h	1.4	25A



電気部品配置図

No.	記号	名称	材質・備考	数
16	TB	端子台	250V	3
15	PR	パワーリレー	32A	1
14	CB3	トライアック基板	—	1
13	CB2	表示基板	—	1
12	CB1	制御基板	—	1
11	TF	温度ヒューズ	115°C OFF	1
10	PS	過昇圧防止スイッチ	手動復帰式	1
9	H	ヒーター	仕様表参照	1
8	FS	水量センサー	1.5L/min ON	1
7	TH2	給湯温度センサー	サーミスタ	1
6	TH1	給水温度センサー	サーミスタ	1
5	—	通電表示灯	LED(赤)	1
4	—	運転表示灯	LED(緑)	1
3	T	トライアック	40A	1
2	E	アース	—	1
1	—	電源コード	VCT (3.5mm ²)	1

目付	図法				図面区分	型式
20.02.03	ATOMIC				電気回路図	仕様表参照
尺度	図法	承認	検図	作図	仕様	図番
N.T.S	⊕	結城	瀬谷	石田	標準	C020070-0

EIX標準プラグ表



電源・電圧		単相100V		単相200V	
ヒーター容量		2.5kW		3.2kW	5kW
プラグ	NEMA番号 <small>規格準拠品</small>	L5-30		L6-20	L6-30
	定格	125V30A 接地2P		250V20A 接地2P	250V30A 接地2P
	極配置 刃側	引掛形		引掛形	引掛形
対応 コンセント	パナソニック <small>上段:埋込型 下段:露出型</small>	なし なし		WF2520B/W WK2520B/W	WF2330B/W WK2330/W
	アメリカン電機 <small>上段:埋込型 下段:露出型</small>	3310-L5 3311-L5		3220-L6 3221-L6	3320-L6 3321-L6
	明工社 <small>上段:埋込型 下段:露出型</small>	なし なし		MH2877 なし	MH2878 MH2889
	極配置 受け側				

【ご発注の前に】

- 使用水圧(静止時)は0.1~0.4MPaの範囲内でご使用ください。使用水圧(静止時)が0.4MPaを超える場合には減圧弁を設け調整してください。関連商品で一軸減圧弁、型番iJG-K(最高使用水圧0.75MPa:設定圧力0.3MPa)をご用意しております。
- 自動混合水栓のセンサーは水栓正面の根本付近にあるため、そのセンサーを遮るような形状の洗面器ではご使用できません。

【設置場所についての注意事項】

- 屋外に設置しないでください。
- 本体設置場所周辺温度が氷点下になる、もしくは予想される場所には設置できません。
- 湿気が多い場所や浴室には設置しないでください。
- 設置場所にメンテナンススペースが確保できることを確認してください。
- EIXの満水重量に十分耐えられる強度を持った壁面に必ず垂直に設置してください。また、本器の設置は給湯・給水口を上向きとしてください。

【配管工事についての注意事項】

- EIXに取付られている安全弁・逆止弁は取り外さないでください。
- 給水接続配管はステンレス製もしくは銅製のものを使用してください。
- 配管を施工する前に配管内の(切削粉、砂、シールテープ等)を除去するため、止水栓を開きフラッシングしてください。
- 給水加熱装置などで加熱された水を接続しないでください。
- 給水接続配管は工具なしで着脱できる配管(ホースなど)で接続しないでください。
- 配管に使用するパッキンはノンアスベストパッキンを使用してください。

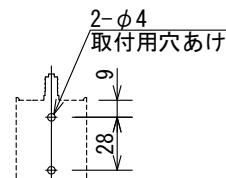
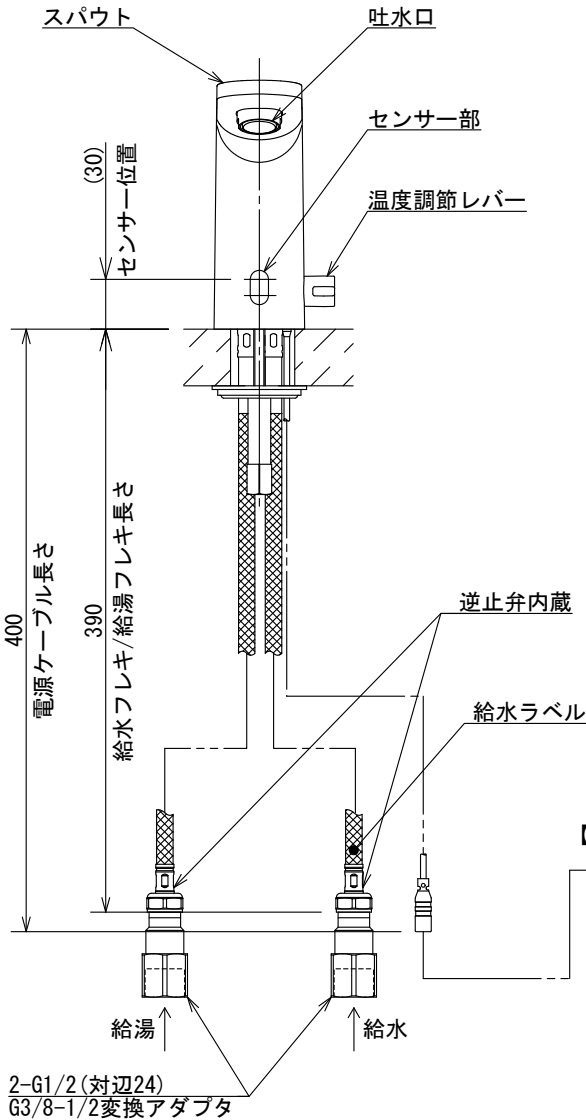
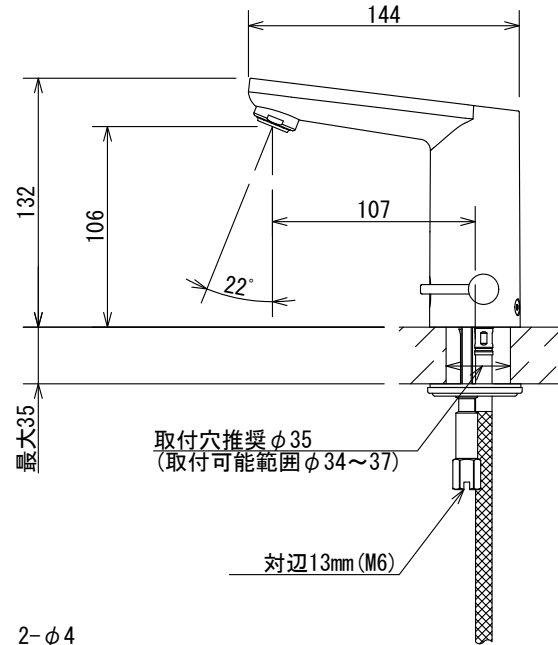
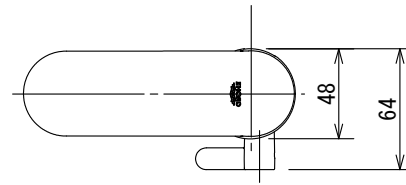
【電気工事についての注意事項】

- アース(D種接地)工事を確認してください。
- 必ず電源一次側に漏電ブレーカを取り付け、動作を確認してください。
- 定格電圧でお使いください。一時変動がある場合には±10%以内の環境でお使いください。

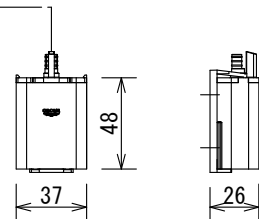
【その他の注意事項】

- 本体近くにガス類や引火物を近づけたり保管しないでください。
- 給水温度は35℃以下でご使用ください。
- 湯沸器内を満水にしてからご使用ください。
- 水道水(上水)以外は使用しないでください。
- 本製品は800Ω・cm以上の抵抗率(比抵抗)を有する水道水でご使用ください。
- 自動混合水栓の温度調節レバーを湯側最大位置にしても少量の水が混ざります。EIXの設定は最高温度を推奨致します。
- 自動混合水栓の電源は電池式で、電池は型式:CR-P2を採用しています。(家電量販店で購入可能です)
- EIX最低作動流量は約1.5L/minです。1.5L/min以上流れないとヒーター通電を行いません。
- EIXは一次側の電源をONした後の1回目の運転では、約30秒以上の通水がされないとヒーター通電を行いません。
- 自動混合水栓の推奨流量は2~4L/minです。
- EIXは流量と水温を検知し、能力の範囲内にて設定した温度を出湯する電気瞬間湯沸器です。能力以上の流量・給水温度では設定した温度を出湯できず、それ以下のお湯を出湯します。
- EIXは電圧降下などによる電圧変動、ヒーターの発熱量の差、急激な流量変動などにより出湯温度がばらつく可能性があります。
- 自動混合水栓はインバータや赤外線を用いた照明器具等の機器により誤作動する可能性があります。
- その他の使用時の注意は取扱説明書を参照してください。

日付	尺度	図法	承認	検図	作図	仕様	シリーズ	型番
20.02.18	-		結城	磯木	瀬谷	EIX水栓セット	EIX(B)特殊	ITG
			図面区分			名称	図番	
			注意事項			電気瞬間湯沸器・水栓セット		iX10120001-0



【電池ケース取付ピッチ】

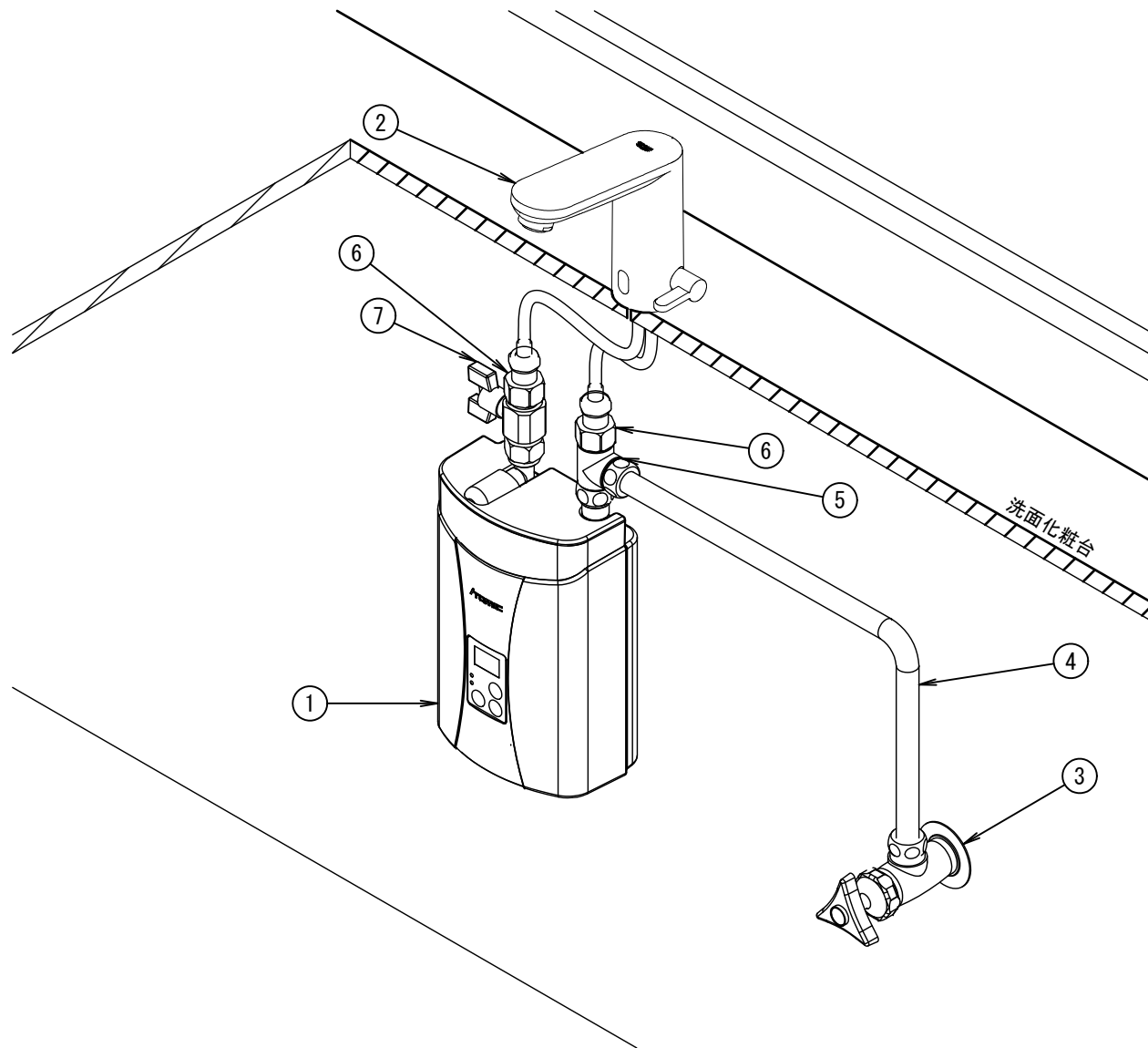


【電池ケースサイズ】

【仕様表】

水栓タイプ	自動混合水栓	
電源	DC6V 電池式 (市販品型式: CR-P2)	
使用条件	環境温度	0~40°C (凍結なきこと)
	水側使用水温	35°C以下 (凍結なきこと)
	湯側使用水温	60°C以下 (凍結なきこと)
	最低使用水圧	静止時0.1MPa (流動時0.05MPa以上を推奨)
	最高使用水圧	静止時0.75MPa
使用水質	水道水 (上水道)	
設置場所	屋内	
重量	約1.6kg	
連続出湯時間	約60秒	
特記事項	減圧弁搭載の貯湯式温水器や開放式湯沸器と組み合わせたご使用は流量が少なくなる為、推奨しておりません。 給水源は水道直圧を推奨しております。 温度調節レバーを湯側最大位置にしても少量の水が混ざります。水栓への給湯温度は目的の出湯温度より高めを入れてください。(推奨+10°C)	

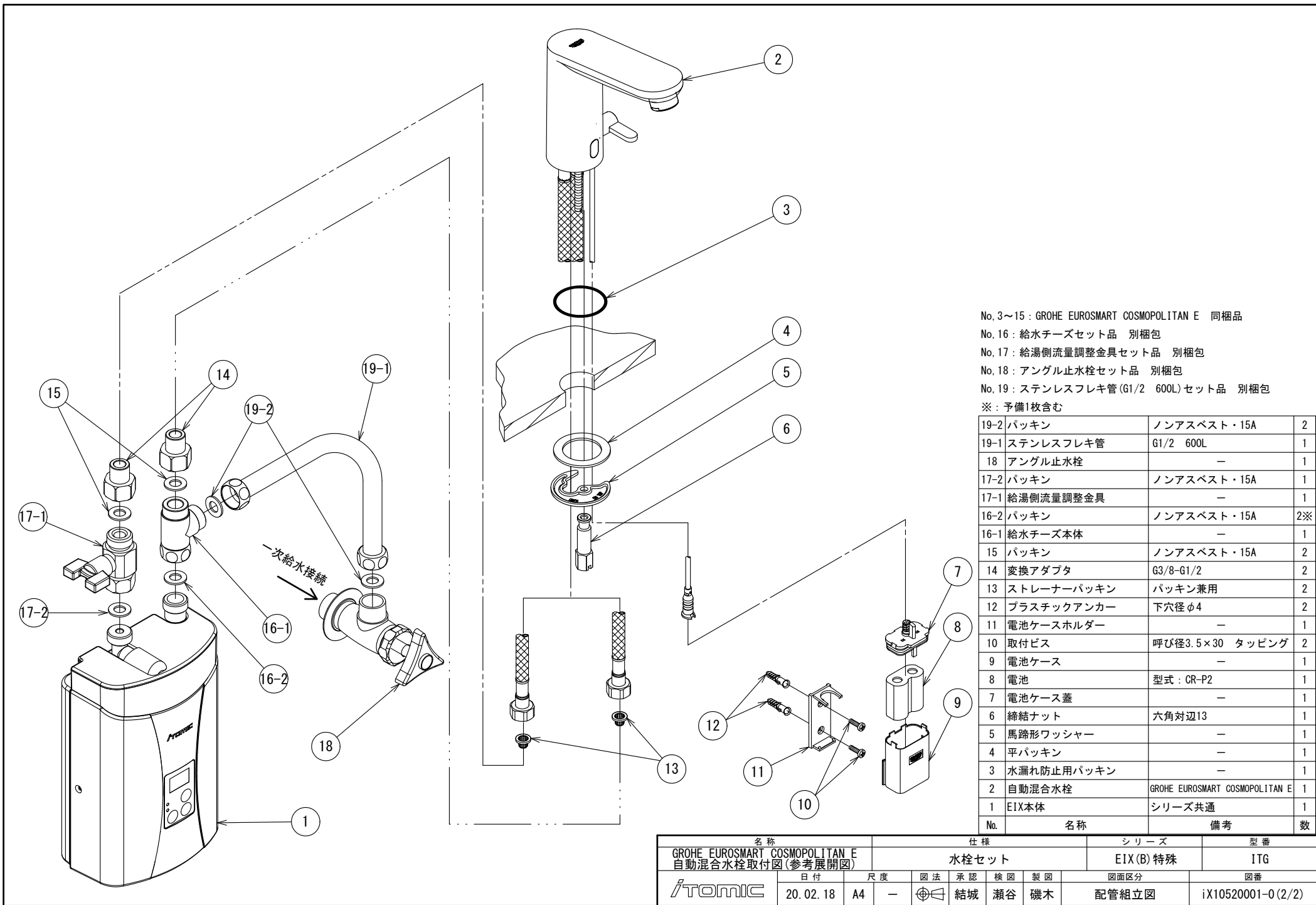
名称	仕様				シリーズ	型番
GROHE EUROSART COSMOPOLITAN E 自動混合水栓	標準および特注仕様				関連商品	GROHE EUROSART COSMOPOLITAN E
TOMIC	日付	尺度	図法	承認	検図	製図
	19.10.25	A4	1:4	結城	瀬谷	磯木
					図面区分	図番
					総組立図	KS00119002-0



※1：接続部材付属品
 ※2：水栓付属品

※1	7	給湯側流量調整金具	KK00119001	1
※2	6	G3/8-G1/2変換アダプタ	—	2
※1	5	給水チーズ	KK00119002	1
※1	4	ステンレスフレキシ管 (1/2 × 600L)	KK00117010-02	1
※1	3	アングル止水栓	N200108003	1
	2	自動混合水栓	KS00119002	1
	1	EIX本体	iX10120003	1
No.		名称	図番	数

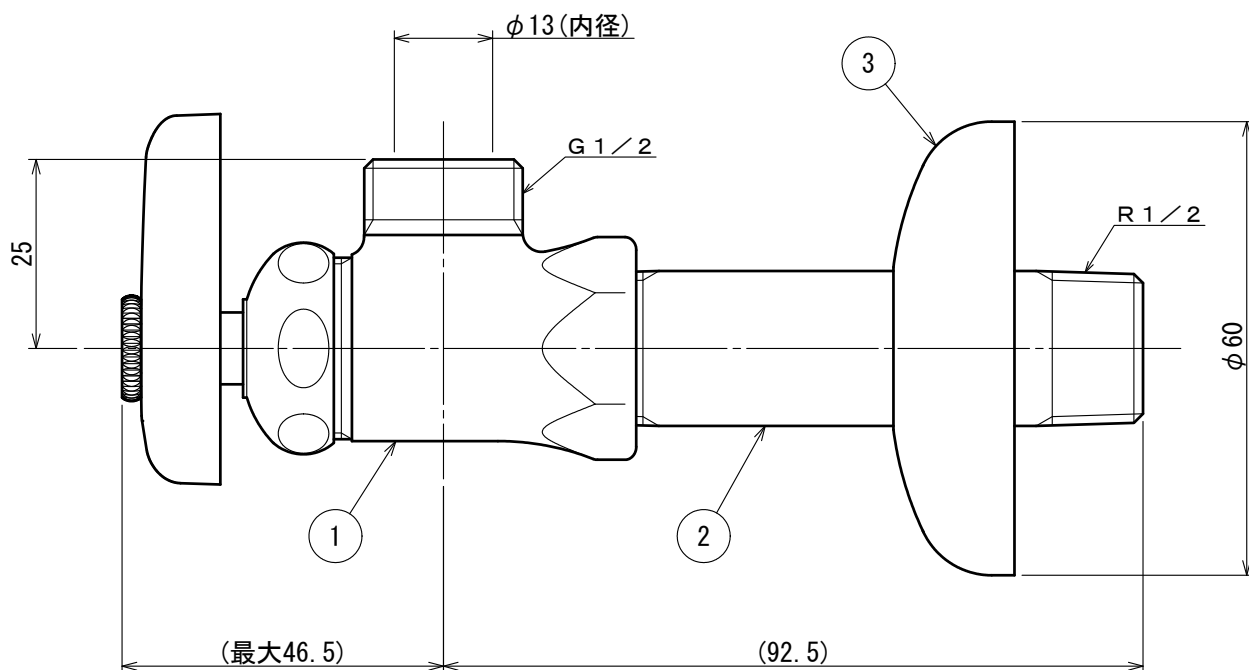
名称			仕様			シリーズ		型番
GROHE EUROSART COSMOPOLITAN E 自動混合水栓取付図(参考)			水栓セット			EIX(B) 特殊		ITG
日付	尺度	図法	承認	検図	製図	図面区分		図番
20.02.17	A4	—	結城	瀬谷	磯木	配管組立図		iX10520001-0 (1/2)



No. 3~15 : GROHE EUROSMT COSMOPOLITAN E 同梱品
 No. 16 : 給水チーズセット品 別梱包
 No. 17 : 給湯側流量調整金具セット品 別梱包
 No. 18 : アンクル止水栓セット品 別梱包
 No. 19 : ステンレスフレキ管 (G1/2 600L) セット品 別梱包
 ※ : 予備1枚含む

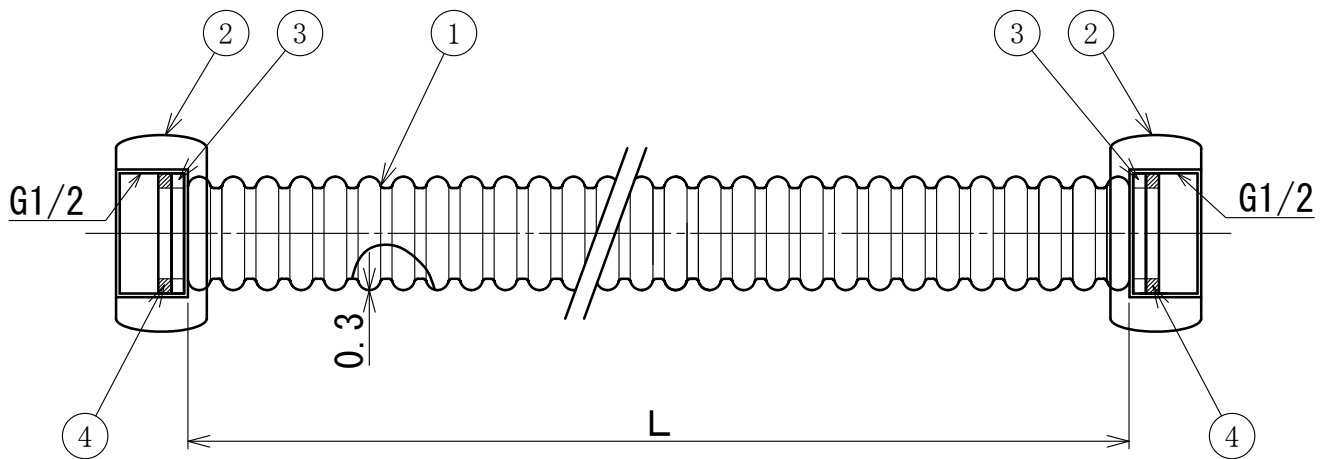
19-2	パッキン	ノンアスベスト・15A	2
19-1	ステンレスフレキ管	G1/2 600L	1
18	アンクル止水栓	-	1
17-2	パッキン	ノンアスベスト・15A	1
17-1	給湯側流量調整金具	-	1
16-2	パッキン	ノンアスベスト・15A	2※
16-1	給水チーズ本体	-	1
15	パッキン	ノンアスベスト・15A	2
14	変換アダプタ	G3/8-G1/2	2
13	ストレーナーパッキン	パッキン兼用	2
12	プラスチックアンカー	下穴径φ4	2
11	電池ケースホルダー	-	1
10	取付ビス	呼び径3.5×30 タッピング	2
9	電池ケース	-	1
8	電池	型式 : CR-P2	1
7	電池ケース蓋	-	1
6	締結ナット	六角対辺13	1
5	馬蹄形ワッシャー	-	1
4	平パッキン	-	1
3	水漏れ防止用パッキン	-	1
2	自動混合水栓	GROHE EUROSMT COSMOPOLITAN E	1
1	EIX本体	シリーズ共通	1
No.	名称	備考	数

名称	仕様	シリーズ	型番
GROHE EUROSMT COSMOPOLITAN E 自動混合水栓取付図(参考展開図)	水栓セット	EIX (B) 特殊	ITG
日付	尺度	図法	承認
20.02.18	A4	-	結城
図法	承認	検図	製図
⊕	結城	瀬谷	磯木
図面区分	図番		
配管組立図	iX10520001-0(2/2)		



3	止水栓ワン	内径φ21	ステンレス	1
2	給水管	R1/2(呼び13)	銅(ニッケルクロムめっき)	1
1	アングル止水栓胴体	G1/2×Rc1/2	鉛レス黄銅(ニッケルクロムめっき)	1
No.	名称	規格	材質・備考	数

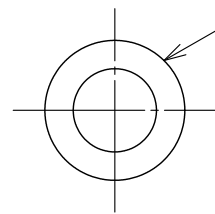
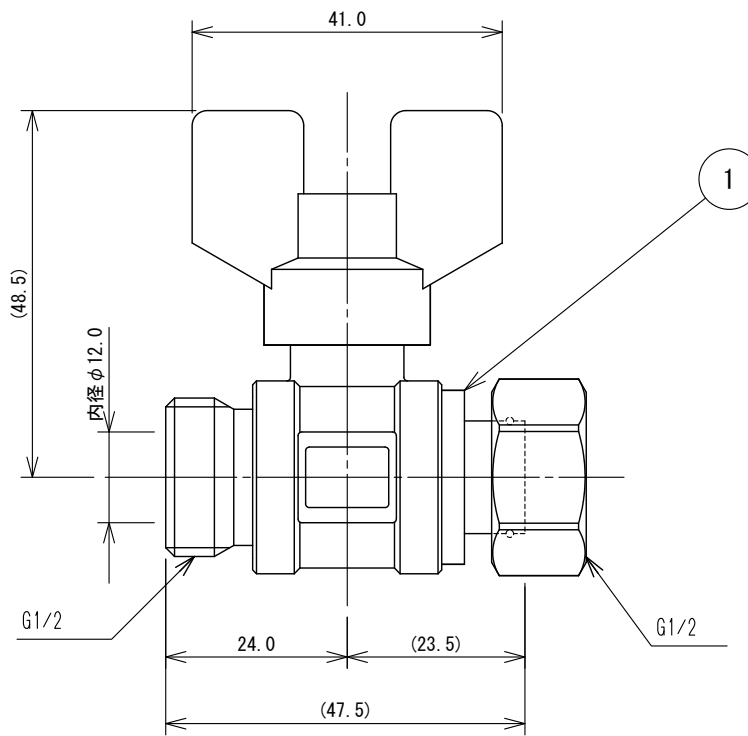
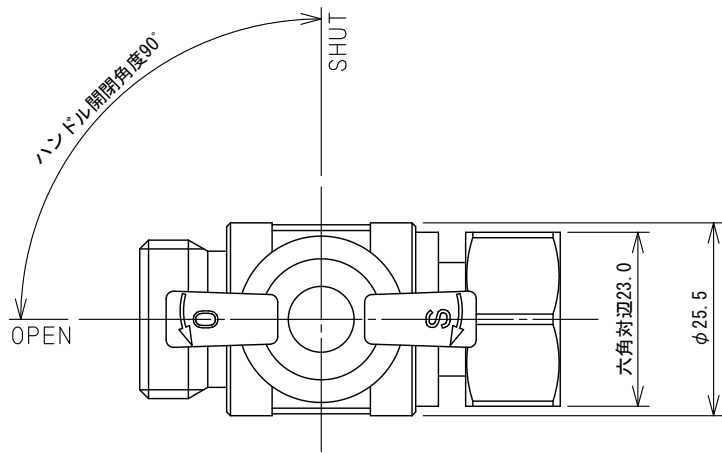
目付 19.06.24		名称 総組立図			型式 共通	
尺度 —		図法 	承認 結城	検図 神谷	作図 清末	仕様 アングル止水栓



itm	L	部品コード
01	300	308329
02	600	308330

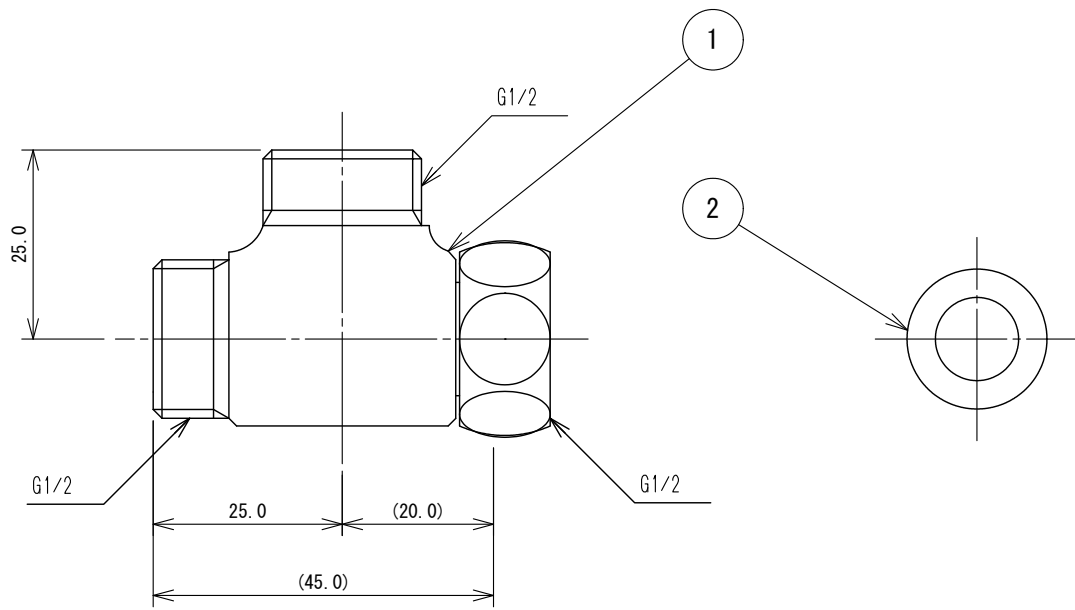
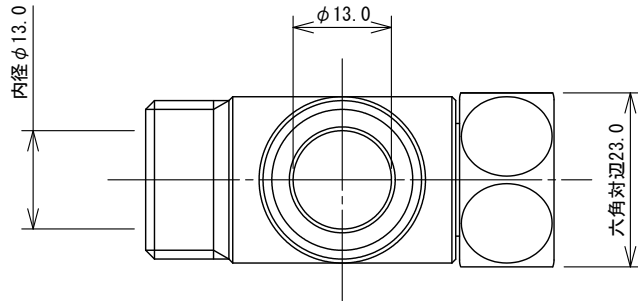
4	パッキン	ノンアスベスト	付属品	2
3	リング	SUS304	—	2
2	袋ナット	黄銅	メッキ付	2
1	フレキシブル管	SUS304	呼び13	1
No.	名称	材質	型番・備考	数

日付	尺度	図法	承認	検図	作図	仕様	シリーズ	型番
17.11.01	N.T.S		結城	瀬谷	石田	標準仕様	共通	共通
			図面区分			名称	図番	
			営業用総組立図			ステンレスフレキ管	KK00117010-0	



2	パッキン	ノンアスベスト・15A	1
1	流量調整金具	黄銅・メッキ付き	1
No.	名称	備考	数

名称		仕様		シリーズ		型番	
流量調整金具セット		標準		共通		共通	
TOMIC	日付	尺度	図法	承認	検図	製図	図面区分
	19.10.18	A4	1:1	結城	瀬谷	磯木	図番
総組立図							KK00119001-0



2	パッキン	ノンアスベスト・15A	2
1	給水チーズ	ボディ：青銅メッキ付き、袋ナット：黄銅メッキ付き	1
No.	名称	備考	数

名称		仕様			シリーズ		型番
給水チーズセット		標準			共通		共通
TOMIC	日付	尺度	図法	承認	検図	製図	図面区分
	19.09.18	A4 1:1	結城	瀬谷	磯木	総組立図	図番
							KK00119002-0