

◇◇ 仕様書 ◇◇

お客様名

件名

台

仕様書No. : iX10019004 (-0)
機種名 : 超小型電気瞬間湯沸器(水栓セット)
型番 : ITD-E125V88S(電気瞬間湯沸器 : EIX-125A0)
製品コード : 314358

【営業用図面】

総組立図No. iX10119003
回路図No. C017011

その他

注意事項 iX10119002
自動単水栓総組立図KS00119003
配管組立図 iX10519002
アングル止水栓図面N200108003
ステンレスフレキ管(300/600)図面KK00117010
フレキ用エルボ KK00117009
座付きエルボ KK00117008

【電気仕様】

電源電圧 : 単相 100V (50Hz/60Hz)
定格消費電力 : 2.5kW (定格加熱能力/定格入力)
電源プラグ定格 : 圧着端子
電源コード長 : 1m

【構造】

構造 : 密閉・先止め式瞬間型
最高使用圧力 : 1.0MPa

【使用条件】

設置場所 : 屋内
使用雰囲気温度 : 0~40℃ (凍結しないこと)
使用水圧(静止時) : 0.1~0.4MPa
給水温度 : 35℃以下 (凍結しないこと)
使用水 : 水道水

【温度制御】

温度制御 : マイコン比例制御方式
設定温度 : 20~38℃

【その他の機能】

スイッチロック機能 : あり
連続出湯制限機能、出力制御機能 (1.0~2.5kW、0.5kW刻み)

【安全装置】

過昇圧検出、異常時主回路遮断、温度センサー異常検出

【付属品】

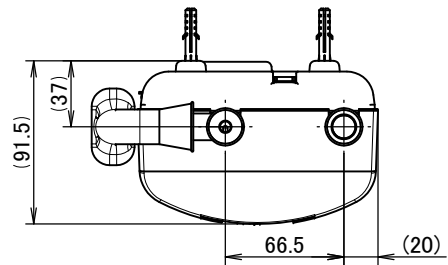
本体取付板、木ネジ、ナイロンプラグ
ドレインホルダー;自動単水栓;アングル止水栓;ステンレスフレキ管300L;ステンレスフレキ管600L;フレキ用エルボ;座付きエルボ

【オプション】

バイタル デルマン V-88 Type-S

【本体色】

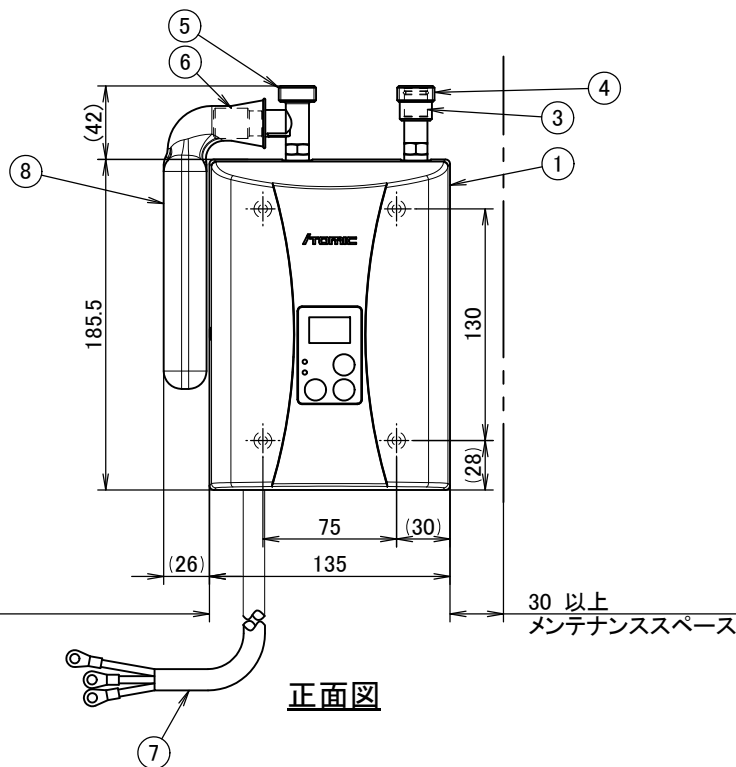
ホワイト



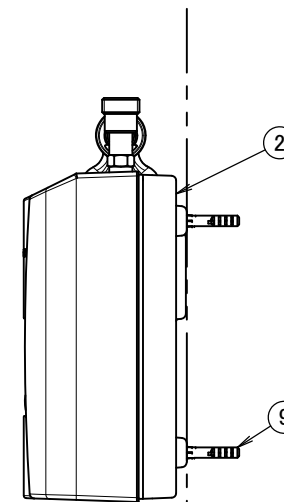
上面図

仕様表

itm	型番	ヒーター容量(kW)
01	EIX- 05 A0	5.0
02	EIX- 232 A0	3.2
03	EIX- 125 A0	2.5



正面図



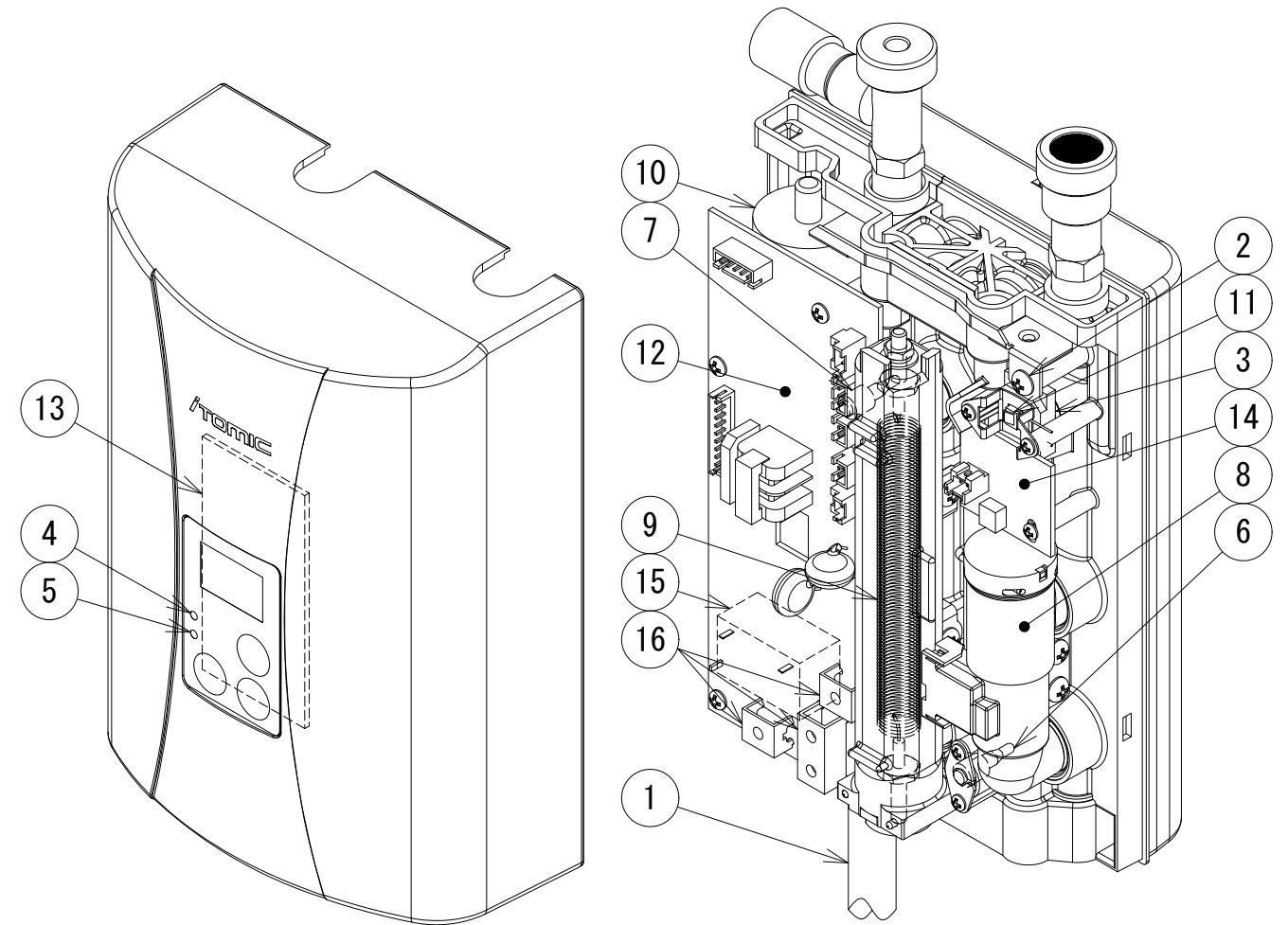
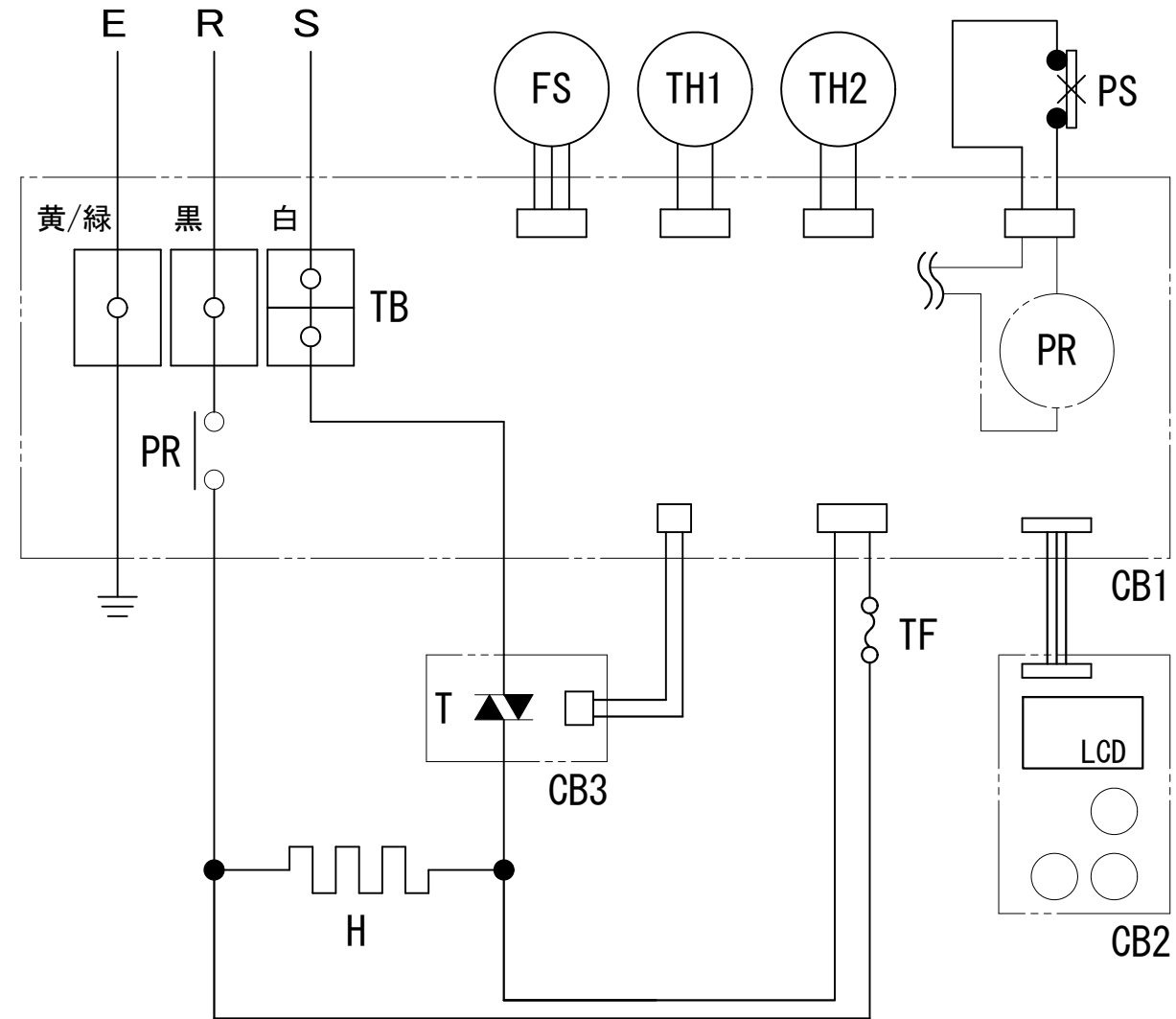
右側面図

No	名称	材質・備考	数
9	ナイロンプラグ	-	1
8	ドレインホルダー	HDPE	1
7	電源コード	機外長1m(M5丸型圧着端子付)	1
6	安全弁	銅合金,1.0MPa	1
5	給湯接続口	銅合金,G1/2おねじ	1
4	給水接続口	銅合金,G1/2おねじ	1
3	逆止弁(内蔵)	PPS	1
2	本体取付具	ABS,取付穴φ5	1
1	外装カバー	ABS	1

日付	本体質量	運転質量	図面区分			仕様	シリーズ	型番
19.10.25	1.7kg	1.9kg	営業用総組立図					
ATOMIC	尺度	図法	承認	検図	作図	名称	図番	
	A3	NTS	結城	瀬谷	磯木			

仕様表

itm	型番	電源	ヒータ定格	発生熱量	号数	定格電流
01	EIX-05A0	单相200V	5.0kW	18.0MJ/h	2.9	25A
02	EIX-232A0	单相200V	3.2kW	11.5MJ/h	1.8	16A
03	EIX-125A0	单相100V	2.5kW	9.0MJ/h	1.4	25A



電気部品配置図

No.	記号	名称	材質・備考	数
16	TB	端子台	250V	3
15	PR	パワーリレー	32A	1
14	CB3	トライアック基板	—	1
13	CB2	表示基板	—	1
12	CB1	制御基板	—	1
11	TF	温度ヒューズ	115°C OFF	1
10	PS	過昇圧防止スイッチ	手動復帰式	1
9	H	ヒーター	仕様表参照	1
8	FS	水量センサー	1.5L/min ON	1
7	TH2	給湯温度センサー	サーミスタ	1
6	TH1	給水温度センサー	サーミスタ	1
5	—	通電表示灯	LED(赤)	1
4	—	運転表示灯	LED(緑)	1
3	T	トライアック	40A	1
2	E	アース	—	1
1	—	電源コード	VCT (M5丸型端子付)	1

日付 18.12.21					図面区分 電気回路図	型式 仕様表参照
尺度 N.T.S	図法 	承認 結城	検図 瀬谷	作図 石田	仕様 標準	図番 C017011-1

【ご発注の前に】

- 使用水圧(静止時)は0.1~0.4MPaの範囲内でご使用ください。使用水圧(静止時)が0.4MPaを超える場合には減圧弁を設け調整してください。関連商品で一軸減圧弁、型番iJG-K(0.3MPaタイプ)をご用意しております。
- 自動単水栓はステンレス製のシンクや鏡面仕上げのシンクに設置すると誤作動する可能性があります。「陶器製・ホーロー製・樹脂製」の洗面器に設置することを推奨致します。

【設置場所についての注意事項】

- 屋外に設置しないでください。
- 製品設置場所周辺温度が氷点下になる、もしくは予想される場所には設置できません。
- 湿気の多い場所や浴室には設置しないでください。
- 床面に防水、排水処理を施してください。
- 設置場所にメンテナンススペースが確保できることを確認してください。
- EIXの満水重量に十分耐えられる強度を持った壁面に必ず垂直に設置してください。また、本器の設置は給湯・給水口を上向きとしてください。

【配管工事についての注意事項】



- EIXに取付られている安全弁・逆止弁は取り外さないでください。
- 給水接続配管はステンレス製もしくは銅製のものを使用してください。
- 配管を施工する前に配管内の(切削粉、砂、シールテープ等)を除去するため、止水栓を開きバケツ2杯(20L程度)の水を捨ててください。
- 配管に使用するパッキンはノンアスベストパッキンを使用してください。
- 自動単水栓の電磁弁コントローラーは必ず垂直に設置してください。反対に設置したり、斜めに設置すると故障・破損の原因となります。

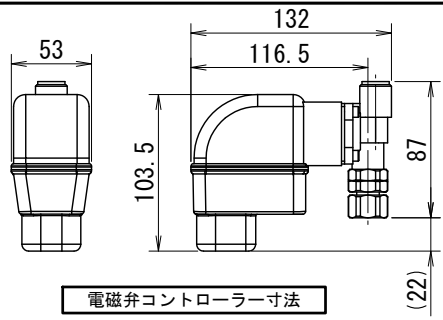
【電気工事についての注意事項】

- アース(D種接地)工事を確認してください。
- 必ず電源一次側に漏電ブレーカを取り付け、動作を確認してください。
- EIXの電源コードはブレーカもしくは端子台ボックスなどに接続して下さい。また、電源コード(1.0m)が届く位置にブレーカもしくは端子台ボックスを設置してください。
- EIXから出ている電源コードの末端にはM5用丸型圧着端子を加工しています。ご用意いただくブレーカや端子台ボックスのねじサイズにご注意ください。

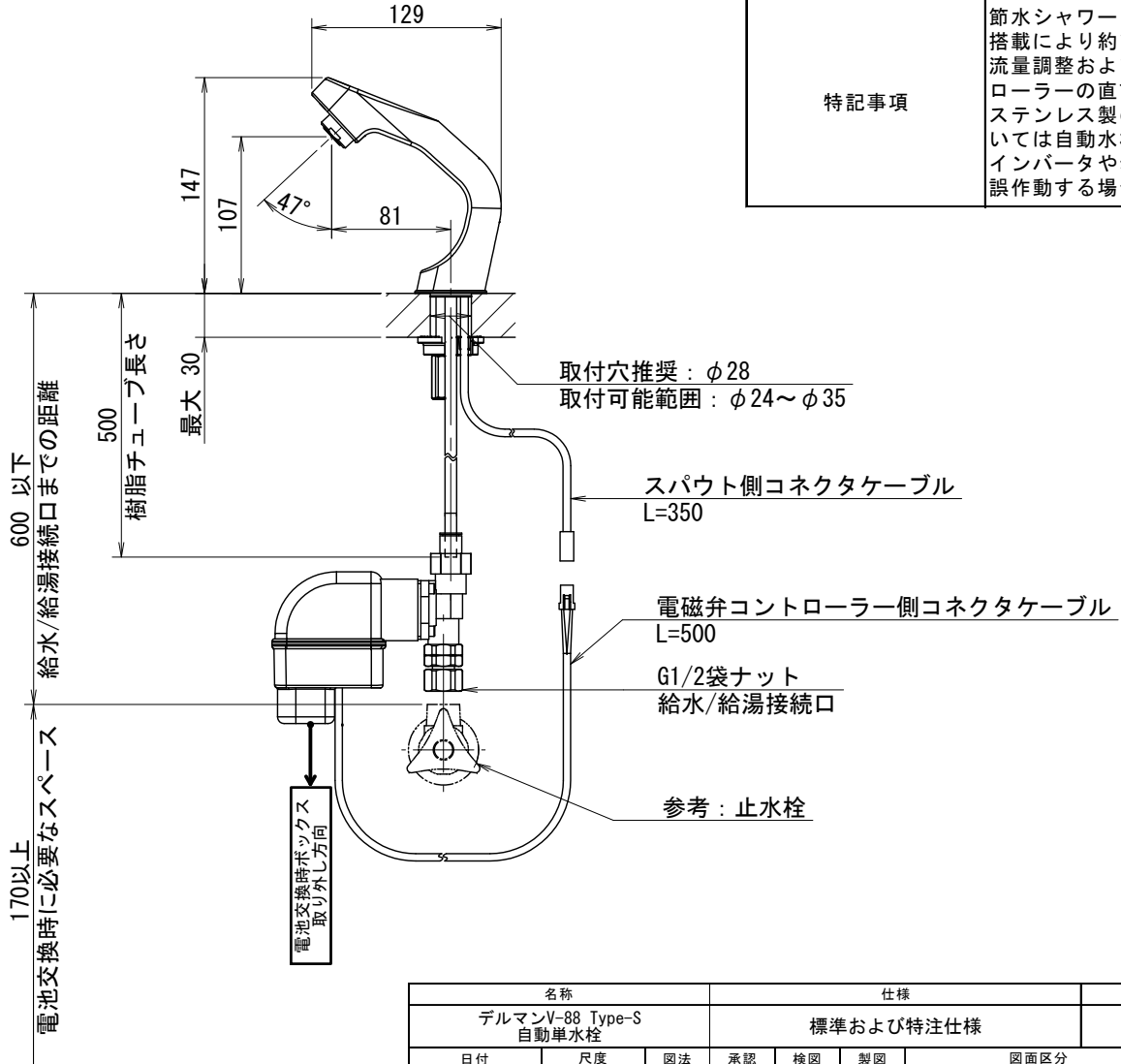
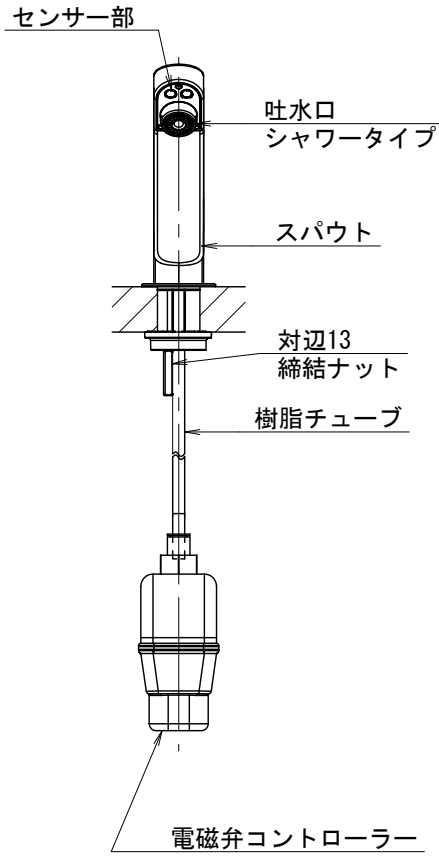
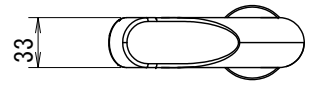
【その他の注意事項】

- 本体近くにガス類や引火物を近づけたり保管しないでください。
- 水質基準に適合した水道水以外は使用しないでください。健康を害したり、漏電、漏水、故障の原因となります。水道水に添加物を混ぜることも同様です。
- 規定の給水圧力、給水温度でご使用ください。誤動作や故障の原因となります。
- 自動単水栓の電源は電池式で、電池は単三アルカリ電池×4本を採用しています。
- EIX最低作動流量は約1.5L/minです。1.5L/min以上流れないとヒーター通電を行いません。
- EIXは一次側の漏電ブレーカをONした後の1回目の運転では、約30秒以上の通水がされないとヒーター通電を行いません。
- 自動単水栓の出湯流量は定流量機能により約1.9L/minです。出湯流量が少ない場合は定流量機能を取り外すか、付属品の3.5L/min泡沫コアに交換してください。
- EIXは流量と水温を検知し、能力の範囲内にて設定した温度を出湯する電気瞬間湯沸器です。能力以上の流量・給水温度では設定した温度を出湯できず、それ以下のお湯を出湯します。
- EIXは電圧降下などによる電圧変動、ヒーターの発熱量の差、急激な流量変動などにより出湯温度がばらつく可能性があります。
- 自動単水栓はインバータや赤外線を用いた照明器具等の機器により誤作動する可能性があります。

日付	尺度	図法	承認	検図	作図	仕様	シリーズ	型番
19.10.21	-		結城	瀬谷	磯木	EIX水栓セット	EIX特殊	ITD
			図面区分			名称	図番	
			注意事項			超小型電気瞬間湯沸器・水栓セット	iX10119002-0	

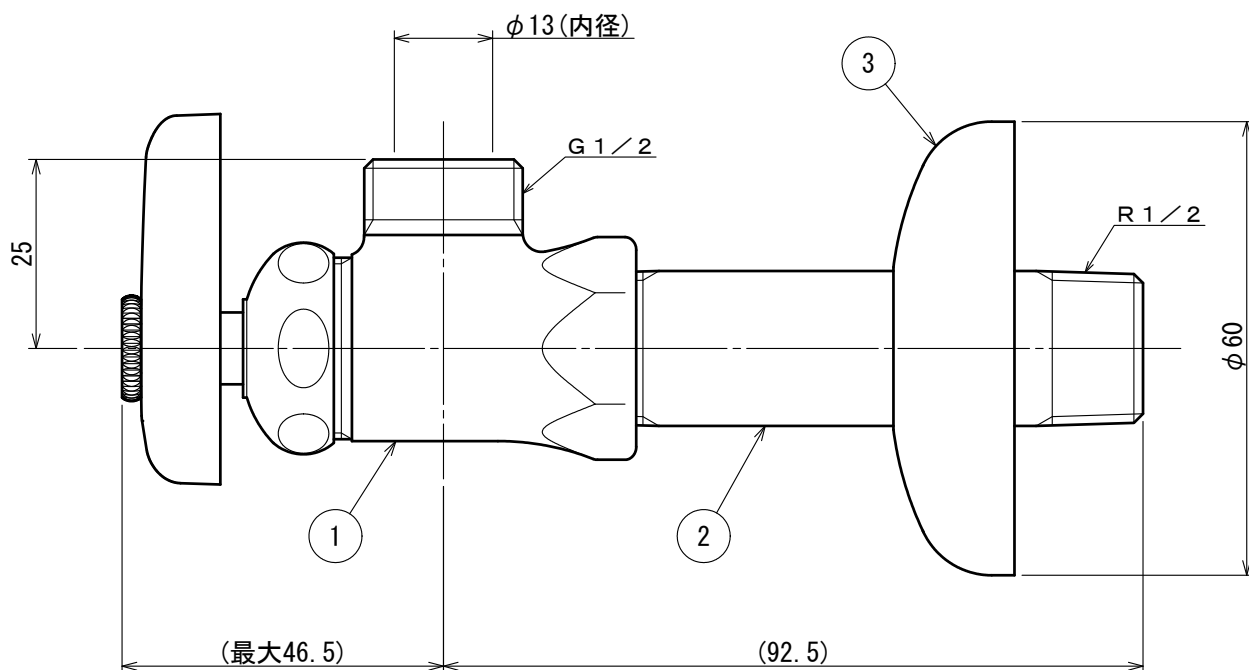


電磁弁コントローラー寸法



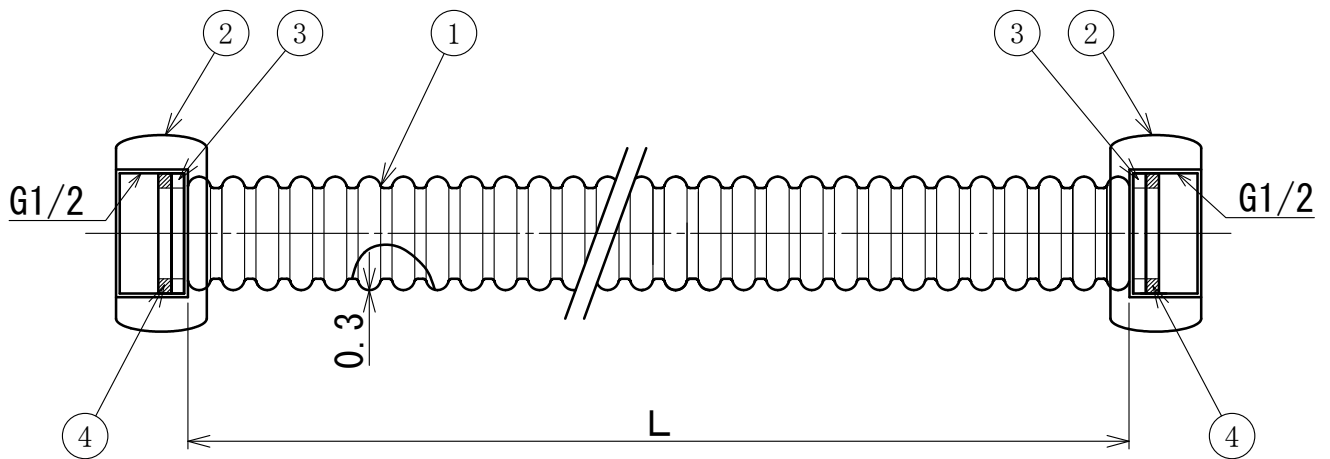
水栓タイプ	自動単水栓	
電源	DC6V 電池式(単三アルカリ乾電池4本)	
使用条件	環境温度	0~50°C(凍結なきこと)
	一次側使用水温	0~50°C(凍結なきこと)
	最低使用水圧	静止時0.1MPa(流動時0.05MPa以上推奨)
	最高使用水圧	静止時0.75MPa
	使用水質	水道水(上水道)
設置場所	屋内	
重量	1.2kg	
連続出湯時間	約30秒	
特記事項	節水シャワータイプの為、吐水流量は定流量機能搭載により約1.9L/minとなります。流量調整およびメンテナンス用に、電磁弁コントローラーの直前に止水栓を設置してください。ステンレス製のシンクや鏡面仕上げのシンクについては自動水栓が誤作動する可能性があります。インバータや赤外線を用いた照明器具などにより誤作動する場合があります。	

名称		仕様			シリーズ	型番
デルマンV-88 Type-S 自動単水栓		標準および特注仕様			関連商品	デルマンV-88 Type-S
日付	尺度	図法	承認	検図	製図	図面区分
19.09.30	A4	1:5	結城	瀬谷	磯木	図番
総組立図						KS00119003-0



3	止水栓ワン	内径φ21	ステンレス	1
2	給水管	R1/2(呼び13)	銅(ニッケルクロムめっき)	1
1	アングル止水栓胴体	G1/2×Rc1/2	鉛レス黄銅(ニッケルクロムめっき)	1
No.	名称	規格	材質・備考	数

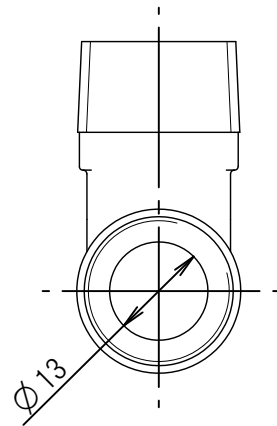
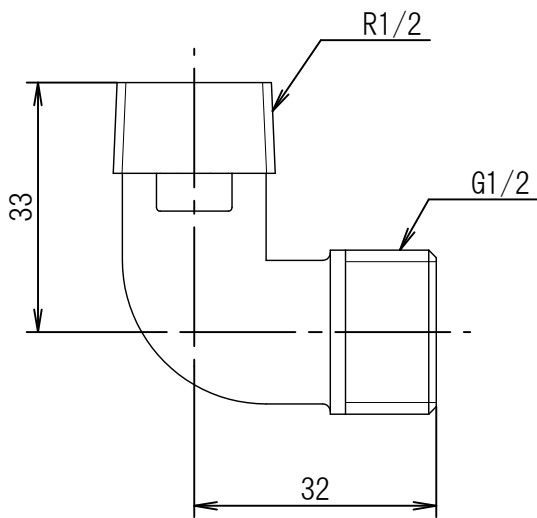
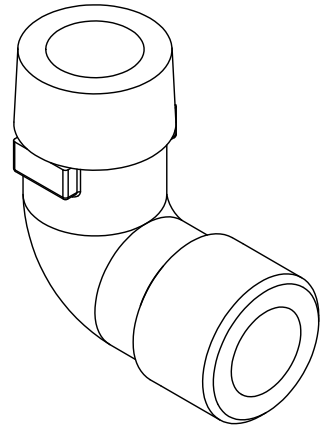
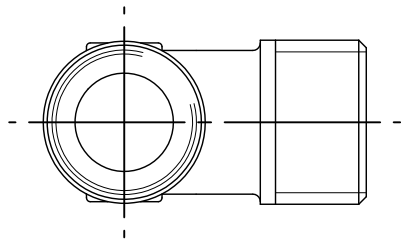
目付 19.06.24		名称 総組立図			型式 共通	
尺度 —		図法 	承認 結城	検図 神谷	作図 清末	仕様 アングル止水栓



itm	L	部品コード
01	300	308329
02	600	308330

4	パッキン	ノンアスベスト	付属品	2
3	リング	SUS304	—	2
2	袋ナット	黄銅	メッキ付	2
1	フレキシブル管	SUS304	呼び13	1
No.	名称	材質	型番・備考	数

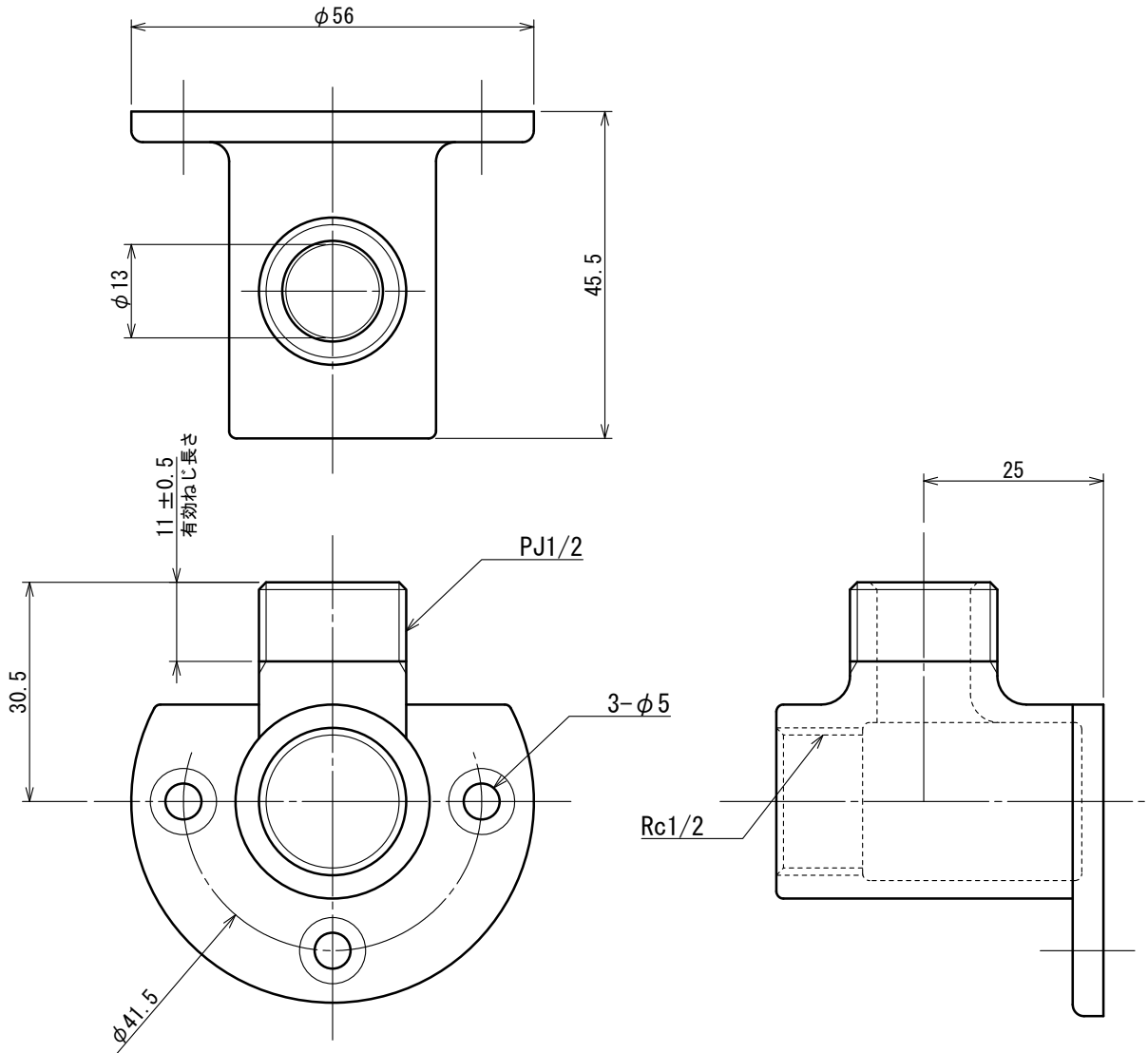
日付	尺度	図法	承認	検図	作図	仕様	シリーズ	型番
17.11.01	N.T.S		結城	瀬谷	石田	標準仕様	共通	共通
			図面区分			名称	図番	
			営業用総組立図			ステンレスフレキ管	KK00117010-0	



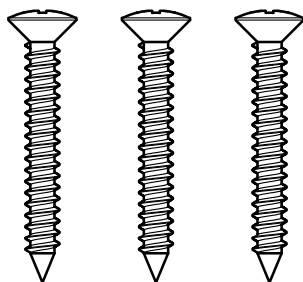
材質:青銅(メッキ付)

日付 17.11.01	尺度 1:1	図法 	承認 結城	検図 瀬谷	作図 石田	仕様 標準仕様	シリーズ 共通	型番 共通
			図面区分 営業用総組立図		名称 フレキ用エルボ	図番 KK00117009-0		

①



②



2	固定用丸皿ねじ	4.5×35	付属品	3
1	座付きエルボ	青銅 Rc1/2×PJ1/2	メッキ付	1
No.	名称	材質・規格	型番・備考	数

日付	尺度	図法	承認	検図	作図	仕様	シリーズ	型番
17.11.01	N.T.S	⊕	結城	瀬谷	石田	標準仕様	共通	共通
i/TOMIC			図面区分			名称	図番	
			営業用総組立図			座付きエルボ	KK00117008-0	