

◇◇ 仕様書 ◇◇

お得意様名

件名

台

仕様書No. : iX00022003 (-0)

機種名 : 壁掛型電気瞬間湯沸器

電気用品安全法 : 特定電気用品以外の電気用品 (電気瞬間湯沸器)

設置方式 : 壁掛型

型番 : EIWX2080A0

製品コード :

【営業用図面】

総組立図No. iX00122001

回路図No. C022008

その他

注意事項 iX00122002

【電気仕様】

電源電圧 : 単相 200V (50Hz/60Hz)

定格消費電力 : 8kW (定格加熱能力/定格入力)

【構造】

構造 : 密閉・先止め式瞬間型

最高使用圧力 : 1.0MPa

【使用条件】

設置場所 : 屋内

使用雰囲気温度 : 0~40℃ (凍結しないこと)

使用水压 (静止時) : 0.1~0.75MPa

給水温度 : 45℃以下 (凍結しないこと)

使用水 : 水道水

【温度制御】

温度制御 : マイコン比例制御方式

設定温度 : 30~55℃

【その他の機能】

スイッチロック機能 : あり

連続出湯制限機能 (0~60分、1分刻み)、出力制御機能 (3.0~8.0kW、0.5kW刻み)、温度優先モード

【安全装置】

過昇圧検出、異常時主回路遮断、温度センサー異常検出

【オプション】

標準

【本体色】

ホワイト

【特記事項】

●使用流量範囲 : 2.0L/min~15.0L/min (最低作動流量 : 約2.0L/min)

●運転質量 : 8.0kg

【給湯能力】

●号数換算 : 4.6号

●本製品は設定された時間 (分) 以上の連続出湯が行われた場合に、通電を停止させる「連続出湯制限機能」を搭載しています。(工場出荷時設定 : 60分) 通電は停止しますが、出水は継続して行われます。蛇口を開閉することで制限は解除され、再度通電を開始して給湯します。●本製品は一次側の電源をONにしたあとの1回目の運転では、30秒以上の通水がされないとヒーターへの通電は行いません。

●本製品は流量と水温を検知し、能力の範囲にて設定した温度を給湯する電気瞬間湯沸器です。能力以上の流量では設定した温度を給湯できず、それ以下の温度のお湯が給湯されます。

●55℃設定の場合、給湯可能な最大流量は2.9L/min (給水温度15℃時) となります。

●電圧降下などによる電圧変動、配管ロス、ヒーターの発熱量の差、急激な流量変動などにより給湯温度がばらつく可能性があります。

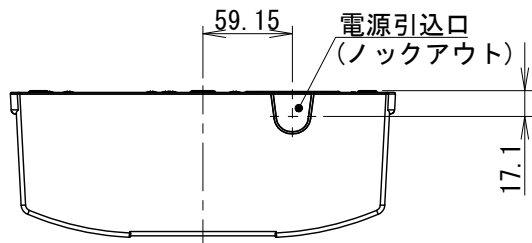
◇◇ 仕様書 ◇◇

お得意様名

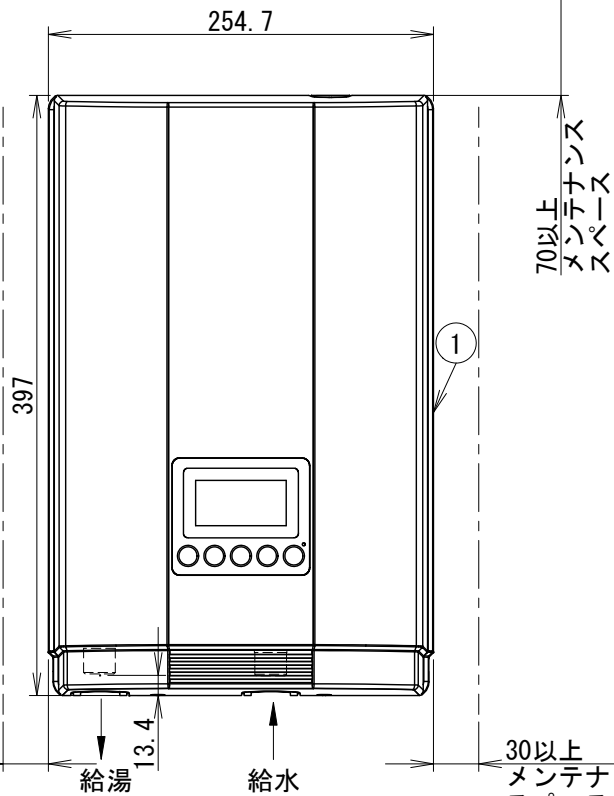
件名

台

●連続出湯制限時間を0分に設定した場合、無制限に連続出湯が可能ですが設定温度範囲の上限が45℃に変更されます。



【平面図】



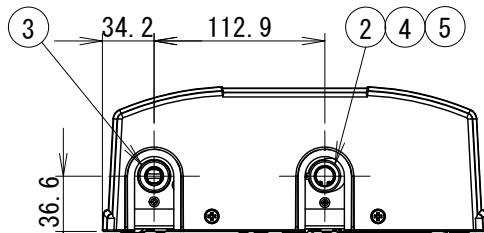
【正面図】

30以上
メンテナンス
スペース

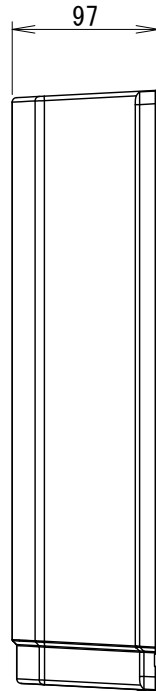
給湯

給水

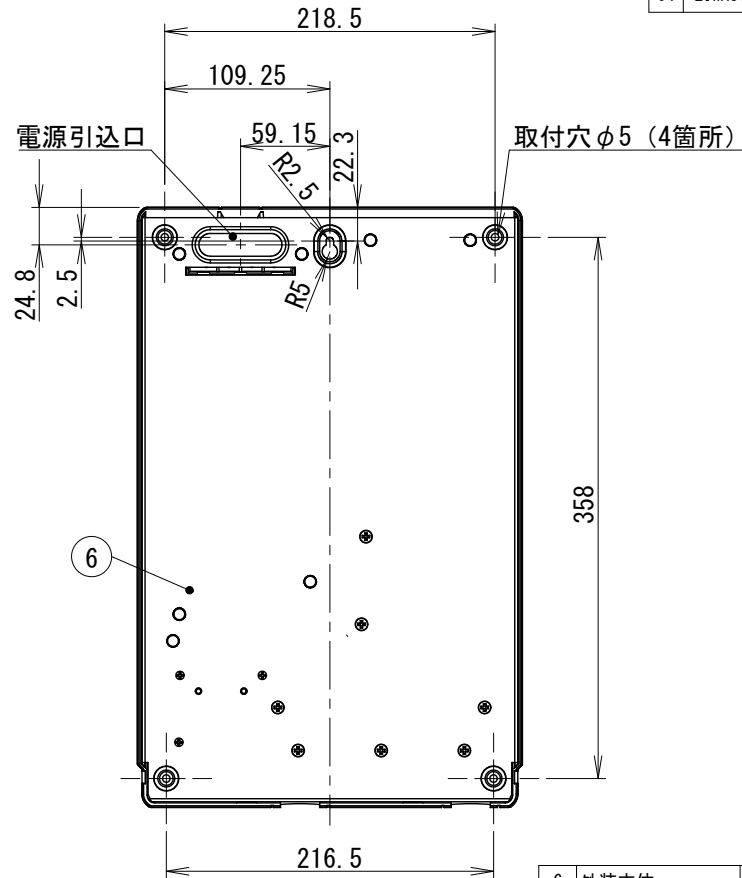
30以上
メンテナンス
スペース



【底面図】



【右側面図】



【背面図】

| 仕様表 | | | |
|-----|------------|--------|------------|
| itm | 型番 | 標準電源 | 定格消費電力(kW) |
| 01 | EIWX2080A0 | 単相200V | 8.0 |
| 02 | EIWX2120A0 | | 12.0 |
| 03 | EIWX3102A0 | 三相200V | 10.2 |
| 04 | EIWX3150A0 | | 15.0 |

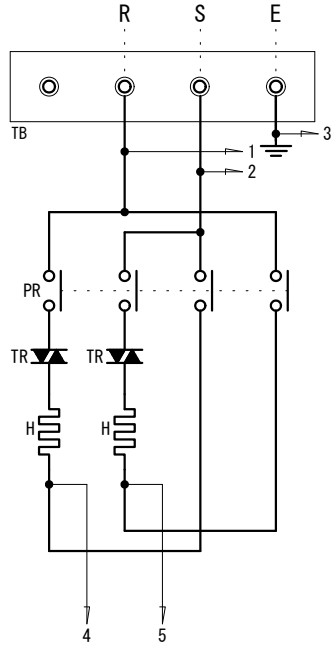
| | | | | |
|-----|----------|---------|---------|---|
| 6 | 外装本体 | t1.2 | めっき鋼板 | 1 |
| 5 | 減圧弁 (内蔵) | 0.3MPa | - | 1 |
| 4 | 逆止弁 (内蔵) | - | - | 1 |
| 3 | 給湯接続口 | G1/2おねじ | 耐脱亜鉛材 | 1 |
| 2 | 給水接続口 | G1/2おねじ | - | 1 |
| 1 | 正面ケース | - | ASA V-0 | 1 |
| No. | 名称 | 規格 | 材質・備考 | 数 |

| シリーズ | 型番 | 品名 |
|------|-------|---------|
| EIWX | 仕様表参照 | 電気瞬間湯沸器 |
| 仕様 | | |
| 標準仕様 | | |

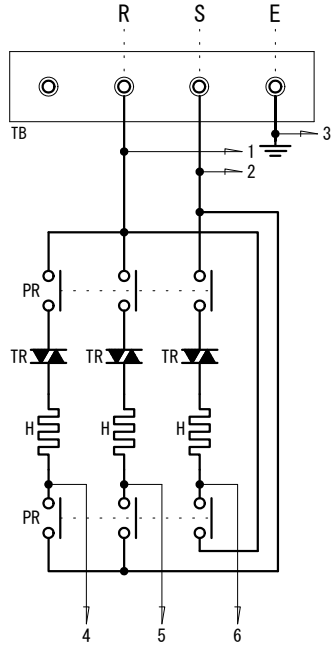
| | | | | | | | | | |
|--------|------------|--------|----|----|----|----|---------|------------|----|
| iTOMIC | 承認日 | 尺度 | 図法 | 承認 | 検図 | 製図 | 図面区分 | 図番 | 改訂 |
| | 2022/02/17 | A4 1:5 | ☉ | 竹部 | 石田 | 鶴田 | 営業用総組立図 | iX00122001 | 0 |

主回路

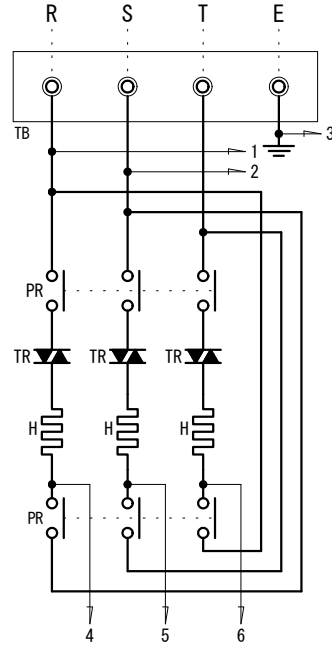
① 単相



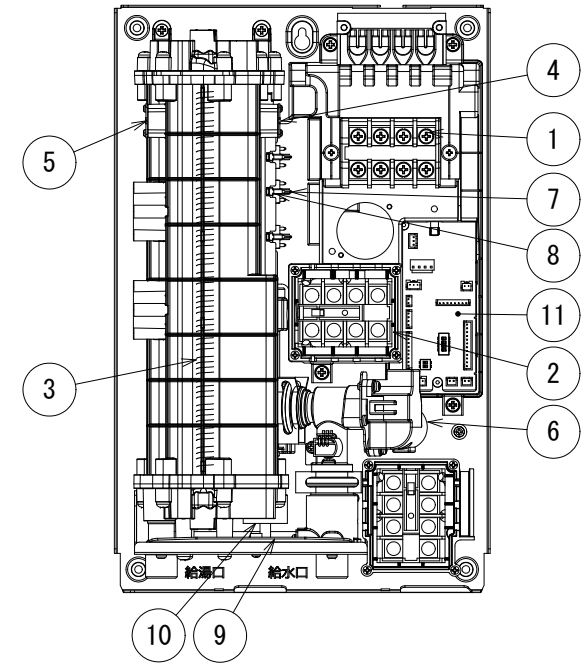
② 単相



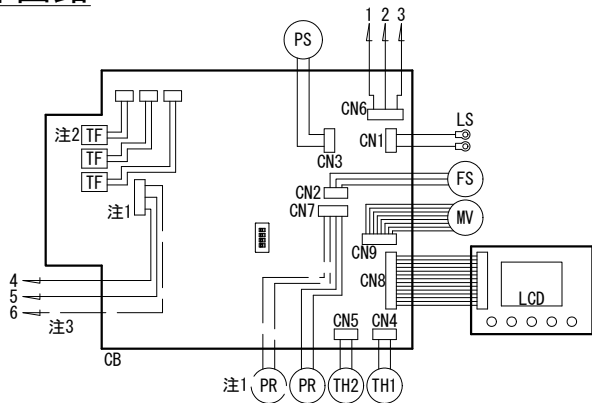
③ 三相



部品配置図



操作回路



注1. PRは主回路番号①の場合1ヶ使用。②と③は2ヶ使用。
 注2. TFは主回路番号①の場合2ヶ使用。②と③は3ヶ使用。
 注3. 主回路番号①の場合2本使用、②と③は3本使用。

仕様表

| i tm | 型番 | 電源 | ヒータ定格 | 発生熱量 | 定格電流 | 号数 | 主回路番号 |
|------|------------|--------|---------|----------|-------|-----|-------|
| 01 | E1WX2080A0 | 単相200V | 4.0kW×2 | 28.8MJ/h | 40.0A | 4.6 | ① |
| 02 | E1WX2120A0 | | 4.0kW×3 | 43.2MJ/h | 60.0A | 6.9 | |
| 03 | E1WX3102A0 | 三相200V | 3.4kW×3 | 36.7MJ/h | 29.4A | 5.8 | ③ |
| 04 | E1WX3150A0 | | 5.0kW×3 | 54.0MJ/h | 43.3A | 8.6 | |

※()内の数量は主回路番号①のとき

| No. | 記号 | 名称 | 備考 | 数 |
|-----|-------|--------------|---------------|------|
| 11 | CB | 制御基板 | - | 1 |
| 10 | PS | 圧カスイッチ | 手動復帰式 | 1 |
| 9 | LS | 漏水センサー | M3丸端子 | 1 |
| 8 | TF | 温度ヒューズ | 129°C OFF | 3(2) |
| 7 | TR | トライアック | 40A | 3(2) |
| 6 | FS・MV | 水量センサー付水量サーボ | 2.0L/min ON | 1 |
| 5 | TH2 | 給湯温度センサー | サーミスタ | 1 |
| 4 | TH1 | 給水温度センサー | サーミスタ | 1 |
| 3 | H | 裸ニクロム線ヒーター | 端子ねじM4 | 3(2) |
| 2 | PR | パワーリレー | 4a 40A 端子ねじM5 | 2(1) |
| 1 | TB | 端子台 | 4P 80A 端子ねじM5 | 1 |

| シリーズ | 型番 | 品名 | | | | | | |
|----------|------------|---------|----|----|----|----------|---------|----|
| E1WX | E1WX□□□□A0 | 電気瞬間湯沸器 | | | | | | |
| 仕様 | | | | | | | | |
| 標準仕様 | | | | | | | | |
| 承認日 | 尺度 | 図法 | 承認 | 検図 | 製図 | 図面区分 | 図番 | 改版 |
| 22.02.10 | A4 | - | 竹部 | 瀬谷 | 石田 | 営業用電気回路図 | C022008 | 0 |

【ご発注の前に】

- 使用水圧(静止時)は0.1~0.75MPaの範囲内でご使用ください。

【設置場所についての注意事項】

- 屋外に設置しないでください。
- 本体設置場所周辺温度が氷点下になる、もしくは予想される場所には設置できません。
- 湿気の多い場所や浴室には設置しないでください。
- 設置場所にメンテナンススペースが確保できることを確認してください。
- EIWXの満水重量に十分耐えられる強度を持った壁面に必ず垂直に設置してください。

【配管工事についての注意事項】



- EIWXに取付られている逆止弁は取り外さないでください。
- 給水接続配管はステンレス製もしくは銅製のものを使用してください。
- 配管を施工する前に配管内の(切削粉、砂、シールトテープ等)を除去するため、止水栓を開きフラッシングしてください。
- 給水接続配管は工具なしで着脱できる配管(ホースなど)で接続しないでください。
- 給水、給湯配管が鳥居配管となる場合はエア抜き弁を必ず取り付けてください。
- 配管に使用するパッキンはノンアスベストパッキンを使用してください。

【電気工事についての注意事項】

- アース(D種接地)工事を確認してください。
- 必ず電源一次側に漏電ブレーカを取り付け、動作を確認してください。
- 定格電圧でお使いください。一時変動がある場合には±10%以内の環境でお使いください。
- 機器を永続的に接続する必要があります。壁などに固定した配線遮断機能を有するブレーカもしくは端子台BOXに接続してください。

【その他の注意事項】

- 本体近くにガス類や引火物を近づけたり保管しないでください。
- 給水温度は45℃以下でご使用ください。
- 湯沸器内を満水にしてからご使用ください。
- 水道水(上水)以外は使用しないでください。
- 本製品は1300Ω・cm以上の抵抗率(比抵抗)を有する水道水でご使用ください。
- その他の使用時の注意は取扱説明書を参照してください。

| 日付 | 尺度 | 図法 | 承認 | 検図 | 作図 | 仕様 | シリーズ | 型番 |
|---|----|---|------|----|----|------------|---------------|----|
| 22.02.16 | - |  | 竹部 | 瀬谷 | 石田 | 標準および標準外 | EIWX | - |
|  | | | 図面区分 | | | 名称 | 図番 | |
| | | | 注意事項 | | | 超小型電気瞬間湯沸器 | iX001222002-0 | |