

◇◇ 仕様書 ◇◇

お得意様名

件名

台

仕様書No. : iX00020003 (-0)

機種名 : 超小型電気瞬間湯沸器

電気用品安全法 : 特定電気用品以外の電気用品 (電気瞬間湯沸器)

設置方式 : 壁掛型

型番 : EIX-125B0

製品コード : 315385

【営業用図面】

総組立図No. iX00120001

回路図No. C020070

その他

注意事項 iX00120002

【電気仕様】

電源電圧 : 単相 100V (50Hz/60Hz)

定格消費電力 : 2.5kW (定格加熱能力/定格入力)

電源プラグ定格 : 125V/30A (引掛/接地2P)

電源コード長 : 1m

【構造】

構造 : 密閉・先止め式瞬間型

最高使用圧力 : 1.0MPa

【使用条件】

設置場所 : 屋内

使用雰囲気温度 : 0~40℃ (凍結しないこと)

使用水圧 (静止時) : 0.1~0.4MPa

給水温度 : 35℃以下 (凍結しないこと)

使用水 : 水道水

【温度制御】

温度制御 : マイコン比例制御方式

設定温度 : 20~38℃

【その他の機能】

スイッチロック機能 : あり

連続出湯制限機能 (3~30分、1分刻み)、出力制御機能 (1.0~2.5kW、0.5kW刻み)

【安全装置】

過昇圧検出、異常時主回路遮断、温度センサー異常検出

【付属品】

木ネジ、ナイロンプラグ

本体取付具;ドレインホルダー

【オプション】

標準

【本体色】

ホワイト

【特記事項】

●使用流量範囲 : 約1.5L/min~約7.0L/min (最低作動流量 : 約1.5L/min)

●推奨流量範囲 : 約2.0L/min

●運転質量 : 2.0kg

【給湯能力】

●号数換算 : 1.4号※

※流量が1.5L/minに到達しないとヒーター通電しません。(1.5L/min時の給湯可能温度は水温+23.9℃です)

●本製品は設定された時間(分)以上の連続出湯が行われた場合に、通電を停止させる「連続出湯制限機能」を搭載していま

◇◇ 仕様書 ◇◇

お得意様名

件名

台

す。(工場出荷時設定：30分)通電は停止しますが、出水は継続して行われます。蛇口を開閉することで制限は解除され、再度通電を開始して給湯します。

●本製品は一次側の電源をONにしたあとの1回目の運転では、30秒以上の通水がされないとヒーターへの通電は行いません。

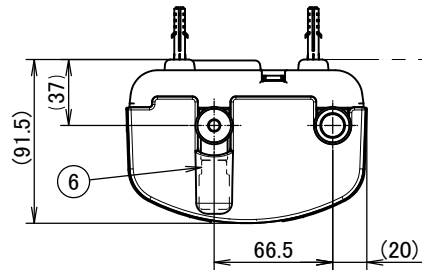
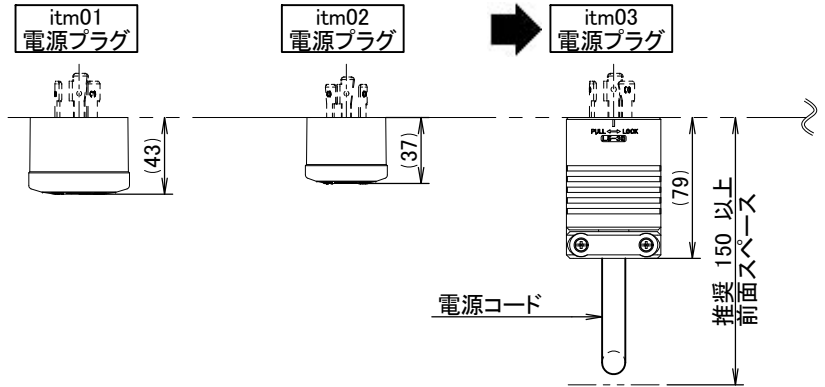
●本製品は流量と水温を検知し、能力の範囲にて設定した温度を給湯する電気瞬間湯沸器です。能力以上の流量では設定した温度を給湯できず、それ以下のお湯が給湯されます。

●32℃設定の場合、給湯可能な最大流量は2.1L/min(給水温度15℃時)となります。また、冬場(給水温度5℃とする)では32℃のお湯を給湯することができません。給湯可能な最大温度は約29℃となります。

●電圧降下などによる電圧変動、配管ロス、ヒーターの発熱量の差、急激な流量変動などにより給湯温度がばらつく可能性があります。

この図面はインターネットダウンロードサービス (<http://www.itomic.co.jp>) より発行されました。

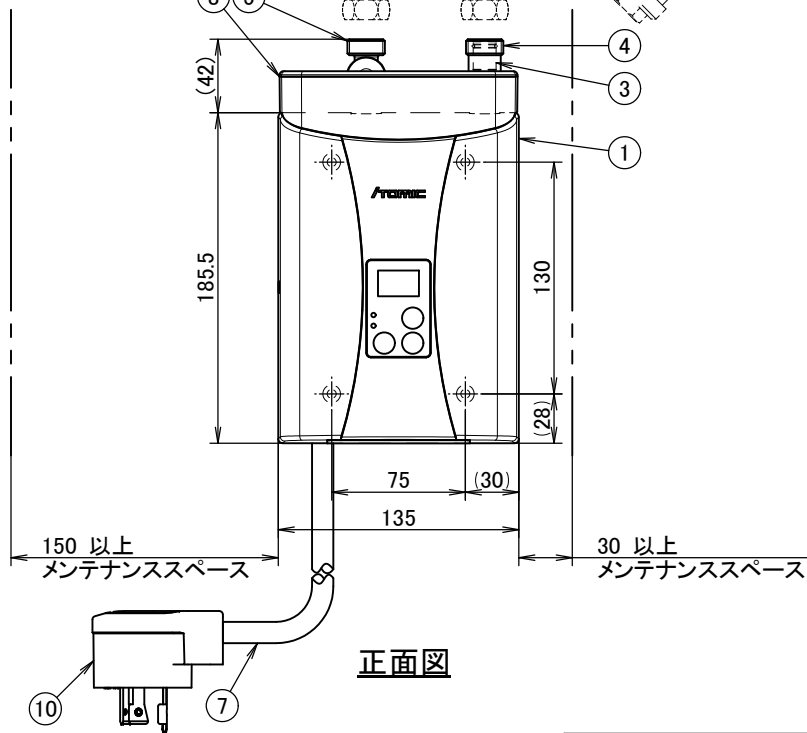
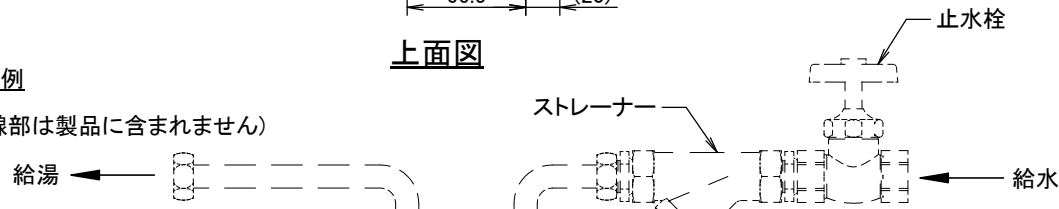
<電源プラグ挿込状態参考寸法>



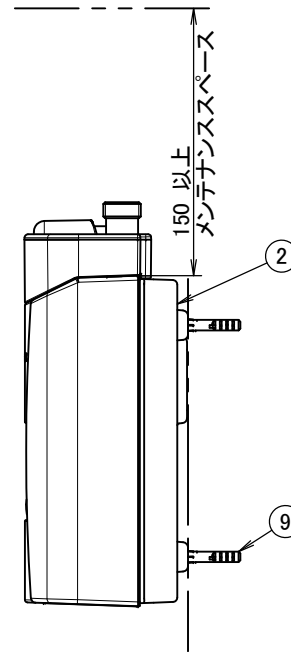
上面図

配管例

(破線部は製品に含まれません)



正面図



右側面図

仕様表

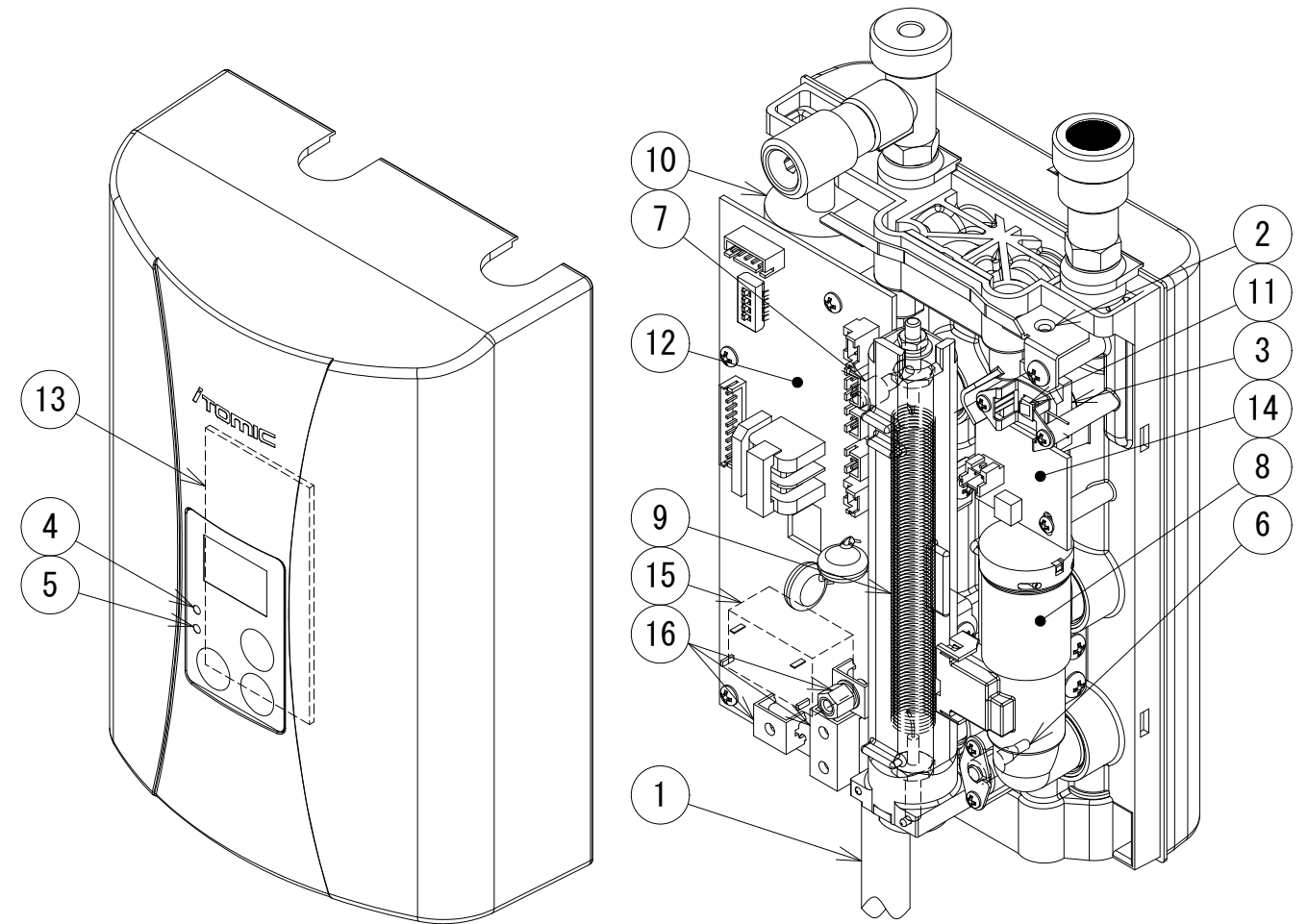
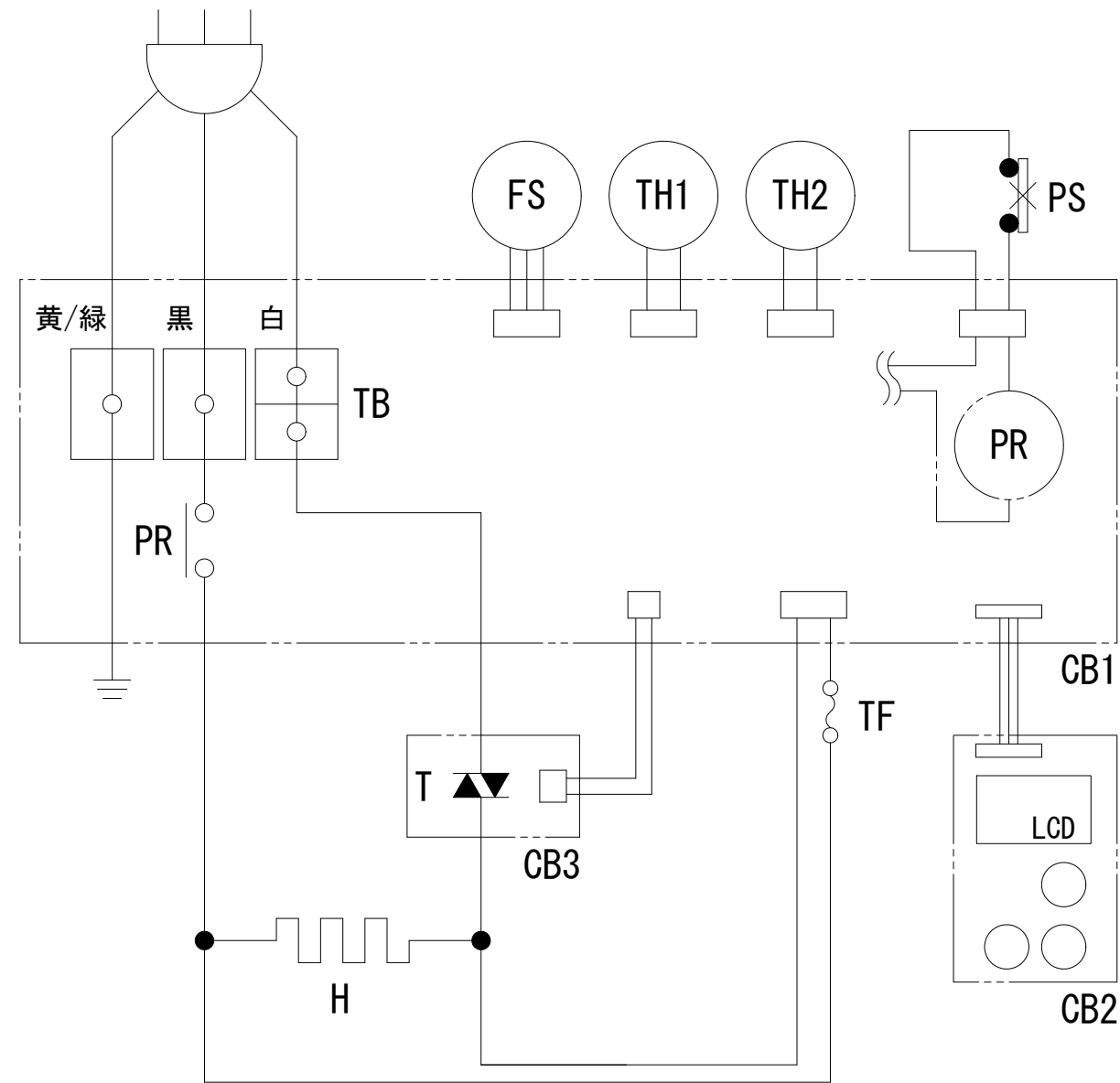
itm	型番	電源	ヒーター容量 (kW)
01	EIX-250B0	単相 200V	5.0
02	EIX-232B0	単相 200V	3.2
03	EIX-125B0	単相 100V	2.5

No	名称	材質・備考	数
10	電源プラグ	右上図参照	1
9	ナイロンプラグ	-	4
8	ドレインホルダー	PC	1
7	電源コード	機外長1m	1
6	安全弁	銅合金,1.0MPa	1
5	給湯接続口	銅合金,G1/2おねじ	1
4	給水接続口	銅合金,G1/2おねじ	1
3	逆止弁(内蔵)	PPS	1
2	本体取付具	ABS,取付穴φ5	1
1	外装カバー	ABS	1

日付	本体質量	運転質量	図面区分	仕様	シリーズ	型番
20.01.31	1.8kg	2.0kg	営業用総組立図	標準	EIX(B)	仕様表参照
				名称	図番	
尺度 A3 NTS 図法 承認 結城 検図 瀬谷 作図 石田				電気瞬間湯沸器	iX00120001-0	

仕様表

itm	型番	電源	ヒータ定格	発生熱量	号数	定格電流
01	EIX-250B0	単相200V	5.0kW	18.0MJ/h	2.9	25A
02	EIX-232B0	単相200V	3.2kW	11.5MJ/h	1.8	16A
03	EIX-125B0	単相100V	2.5kW	9.0MJ/h	1.4	25A



電気部品配置図

No.	記号	名称	材質・備考	数
16	TB	端子台	250V	3
15	PR	パワーリレー	32A	1
14	CB3	トライアック基板	—	1
13	CB2	表示基板	—	1
12	CB1	制御基板	—	1
11	TF	温度ヒューズ	115°C OFF	1
10	PS	過昇圧防止スイッチ	手動復帰式	1
9	H	ヒーター	仕様表参照	1
8	FS	水量センサー	1.5L/min ON	1
7	TH2	給湯温度センサー	サーミスタ	1
6	TH1	給水温度センサー	サーミスタ	1
5	—	通電表示灯	LED(赤)	1
4	—	運転表示灯	LED(緑)	1
3	T	トライアック	40A	1
2	E	アース	—	1
1	—	電源コード	VCT (3.5mm ²)	1

目付	図法	承認	検図	作図	図面区分	型式
20.02.03	N.T.S	結城	瀬谷	石田	電気回路図	仕様表参照
					標準	図番 C020070-0

EIX標準プラグ表



電源・電圧		単相100V		単相200V			
ヒーター容量		2.5kW		3.2kW		5kW	
プラグ	NEMA番号 <small>規格準拠品</small>	L5-30		L6-20		L6-30	
	定格	125V30A 接地2P		250V20A 接地2P		250V30A 接地2P	
	極配置 刃側	 引掛形		 引掛形		 引掛形	
対応 コンセント	パナソニック <small>上段:埋込型 下段:露出型</small>	なし なし		WF2520B/W WK2520B/W		WF2330B/W WK2330/W	
	アメリカン電機 <small>上段:埋込型 下段:露出型</small>	3310-L5 3311-L5		3220-L6 3221-L6		3320-L6 3321-L6	
	明工社 <small>上段:埋込型 下段:露出型</small>	なし なし		MH2877 なし		MH2878 MH2889	
	極配置 受け側						

【ご発注の前に】

- 使用水圧(静止時)は0.1~0.4MPaの範囲内でご使用ください。使用水圧(静止時)が0.4MPaを超える場合には減圧弁を設け調整してください。関連商品で一軸減圧弁、型番iJG-K(最高使用水圧0.75MPa:設定圧力0.3MPa)をご用意しております。

【設置場所についての注意事項】

- 屋外に設置しないでください。
- 本体設置場所周辺温度が氷点下になる、もしくは予想される場所には設置できません。
- 湿気の多い場所や浴室には設置しないでください。
- 設置場所にメンテナンススペースが確保できることを確認してください。
- EIXの満水重量に十分耐えられる強度を持った壁面に必ず垂直に設置してください。また、本器の設置は給湯・給水口を上向きとしてください。

【配管工事についての注意事項】



- EIXに取付られている安全弁・逆止弁は取り外さないでください。
- 給水接続配管はステンレス製もしくは銅製のものを使用してください。
- 配管を施工する前に配管内の(切削粉、砂、シールテープ等)を除去するため、止水栓を開きフラッシングしてください。
- 給水加熱装置などで加熱された水を接続しないでください。
- 給水接続配管は工具なしで着脱できる配管(ホースなど)で接続しないでください。
- 給湯配管は鳥居配管にしないでください。
- 給湯配管距離は最長で6m以内としてください。(推奨2m以内)
- 配管に使用するパッキンはノンアスベストパッキンを使用してください。

【電気工事についての注意事項】

- アース(D種接地)工事を確認してください。
- 必ず電源一次側に漏電ブレーカを取り付け、動作を確認してください。
- 定格電圧でお使いください。一時変動がある場合には±10%以内の環境でお使いください。

【その他の注意事項】

- 本体近くにガス類や引火物を近づけたり保管しないでください。
- 給水温度は35℃以下でご使用ください。
- 自動水栓用の電磁弁BOXと接続する場合はステンレスフレキ管(推奨50cm以上)を介して接続してください。
関連商品で自動水栓接続部材をご用意しております。
- 湯沸器内を満水にしてからご使用ください。
- 水道水(上水)以外は使用しないでください。
- 本製品は800Ω・cm以上の抵抗率(比抵抗)を有する水道水でご使用ください。
- その他の使用時の注意は取扱説明書を参照してください。

日付	尺度	図法	承認	検図	作図	仕様	シリーズ	型番	
20.02.03	-		結城	瀬谷	石田	標準および標準外	EIX(B)	-	
			図面区分			名称		図番	
			注意事項			超小型電気瞬間湯沸器		iX00120002-0	