

# ◇◇ 仕様書 ◇◇

お客様名

件名

台

仕様書No. : iX00018005 (-0)

機種名 : 超小型電気瞬間湯沸器

型番 : EIX-125A0

製品コード : 312038

## 【営業用図面】

総組立図No. iX00117001

回路図No. C017011

その他

注意事項 iX00117002

## 【電気仕様】

電源電圧 : 単相 100V (50Hz/60Hz)

定格消費電力 : 2.5kW (定格加熱能力/定格入力)

電源プラグ定格 : 圧着端子

電源コード長 : 1m

## 【構造】

構造 : 密閉・先止め式瞬間型

最高使用圧力 : 1.0MPa

## 【使用条件】

設置場所 : 屋内

使用雰囲気温度 : 0~40℃ (凍結しないこと)

使用水压 (静止時) : 0.1~0.4MPa

給水温度 : 35℃以下 (凍結しないこと)

使用水 : 水道水

## 【温度制御】

温度制御 : マイコン比例制御方式

設定温度 : 20~38℃

## 【その他の機能】

スイッチロック機能 : あり

連続出湯制限機能、出力制御機能 (1.0~2.5kW、0.5kW刻み)

## 【安全装置】

過昇圧検出、異常時主回路遮断、温度センサー異常検出

## 【付属品】

本体取付板、木ネジ、ナイロンプラグ

ドレインホルダー

## 【オプション】

標準

## 【本体色】

ホワイト

## 【注意事項】

- 屋外に設置しないでください。感電や故障の原因となります。
- 必ず電源一次側に漏電ブレーカを取り付け、アース工事を行ってください。故障等による漏電発生時に感電・火災のおそれがあります。
- 本体近くにガス類や引火物を近づけたり保管しないでください。発火のおそれがあります。
- 湿気の多い場所や浴室には設置・使用しないでください。水が掛かったり結露が生じる場所で使用すると故障や感電のおそれがあります。
- 水質基準に適合した水道水以外は使用しないでください。健康を害したり、漏電、漏水、故障の原因となります。水道水に添加物を混ぜることも同様です。
- 水道水以外は使用しないでください。井戸水などを使用すると腐食などにより漏水するおそれがあります。
- 水道水に添加物を混ぜないでください。健康を害したり、漏電、漏水、故障の原因となります。

# ◇◇ 仕様書 ◇◇

お得意様名

件名

台

- 給湯、給水接続配管はステンレス製もしくは銅製のものを使用してください。漏水の原因となります。
- 「国土交通省告示第1447号（平成24年12月12日）」に則り、施工を行ってください。
- 水の凍結が予想される所では使用しないでください。タンクや配管が破裂してやけどをするおそれがあります。
- 湯沸器内を満水にしてからご使用ください。
- 給湯配管は鳥居配管にしないでください。また、配管距離は最長で2m以内としてください。破損、故障の原因となります。
- 給水圧力は規定の範囲内で使用してください。給水圧力が0.4MPaを超える場合には減圧弁を設け調整してください。
- 給水圧力が高い場合、水栓の種類、配管施工の状態によっては水撃により安全弁から少量の水が吹き出す可能性があります。ドレインホルダーに水が溜まるようでしたら、弊社の関連商品、一軸減圧弁「iJG-K」の使用を推奨します。  
一軸減圧弁「iJG-K」を付けない場合は定期的にドレインホルダーを確認し、溜まった水を捨ててください。

## 【特記事項】

- 使用流量範囲：約1.5L/min～約7.0L/min（最低作動流量：約1.5L/min）
- 推奨流量範囲：約2.0L/min
- 運転質量：1.9kg

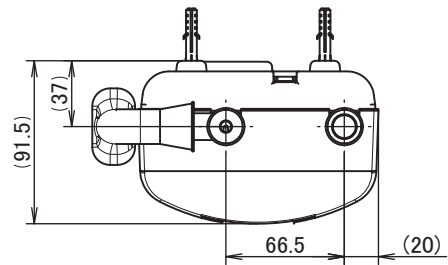
## 【給湯能力】

- 号数換算：1.4号※

※流量が1.5L/minにならないとヒーター通電しません

- 本製品は連続出湯3分以上となった場合に、通電を停止させる「連続出湯制限機能」を搭載しています。通電は停止しますが、出水は継続して行われます。蛇口を開閉することで制限は解除され、再度通電を開始して給湯します。
- 本器は流量と水温を検知し、能力の範囲にて設定した温度を給湯する電気瞬間湯沸器です。能力以上の流量では設定した温度を給湯できず、それ以下のお湯が給湯されます。
- 32℃設定の場合、給湯可能な最大流量は2.1L/min（給水温度15℃時）となります。また、冬場（給水温度5℃とする）では32℃のお湯を給湯することができません。給湯可能な最大温度は約29℃となります。
- 電圧降下などによる電圧変動、配管ロス、ヒーターの発熱量の差、急激な流量変動などにより給湯温度がばらつく可能性があります。
- 自動水栓用の電磁弁BOXと接続する場合はステンレスフレキ管（推奨50cm以上）を介して接続してください。

この図面はインターネットダウンロードサービス (<http://www.itomic.co.jp>) より発行されました。



上面図

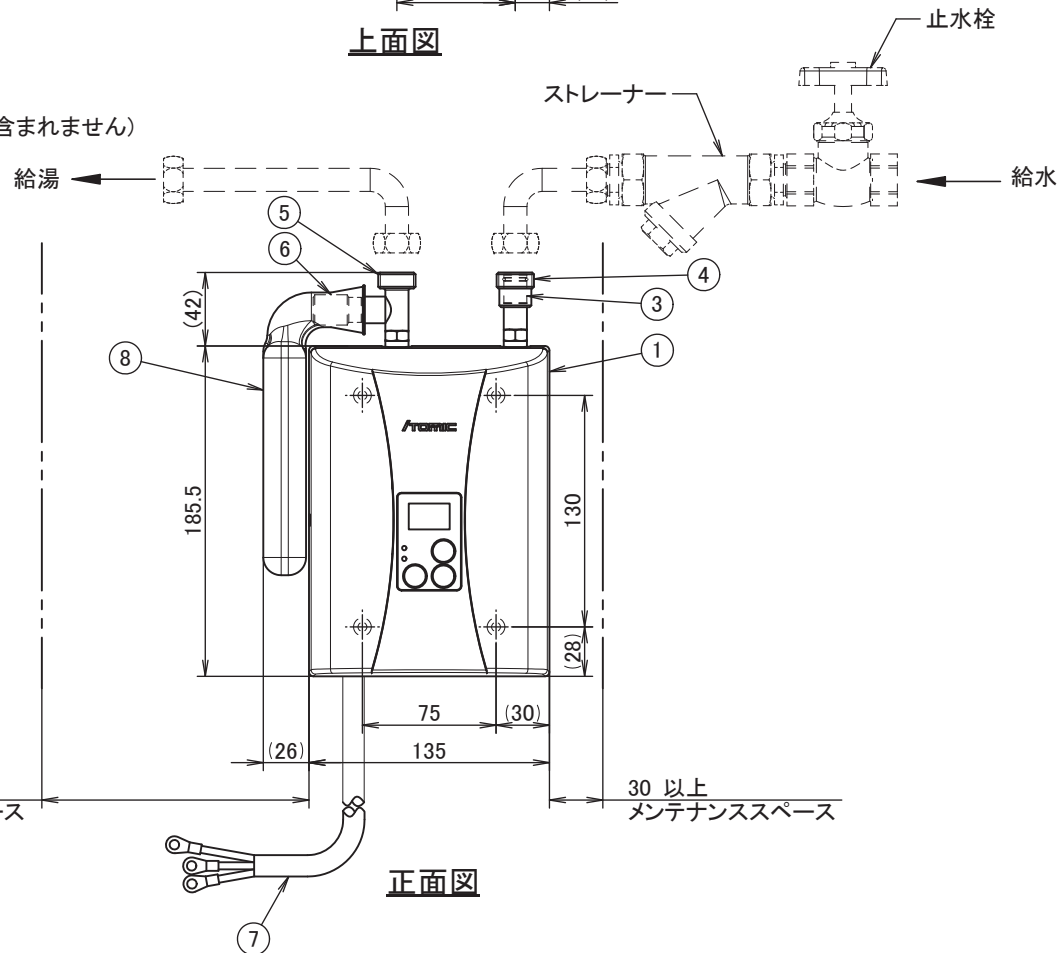
仕様表

itm	型番	ヒーター容量 (kW)
01	EIX- 05 A0	5.0
02	EIX- 232 A0	3.2
03	EIX- 125 A0	2.5

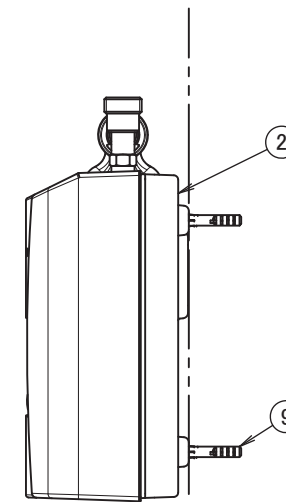


配管例

(破線部は製品に含まれません)



正面図



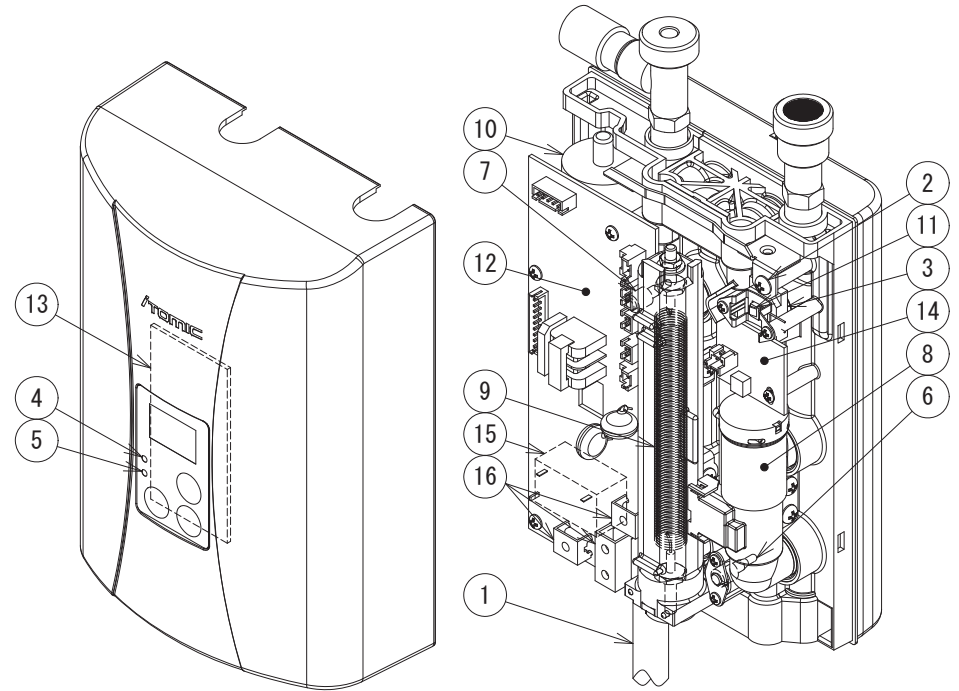
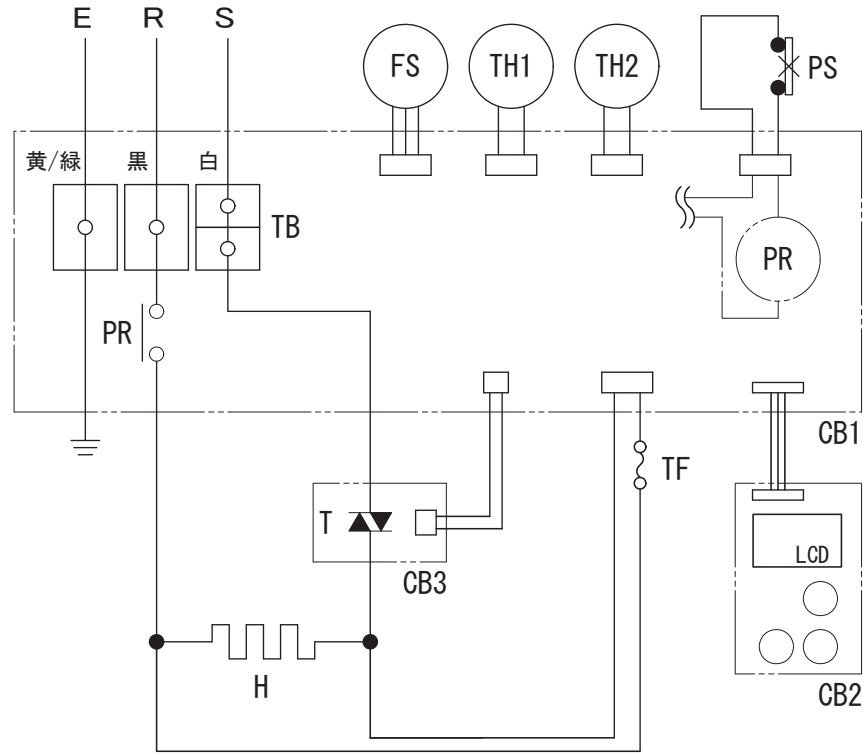
右側面図

付属品	No	名称	材質・備考	数
	9	ナイロンプラグ	-	1
	8	ドレインホルダー	HDPE	1
	7	電源コード	機外長1m(M5丸型圧着端子付)	1
	6	安全弁	銅合金,1.0MPa	1
	5	給湯接続口	銅合金,G1/2おねじ	1
	4	給水接続口	銅合金,G1/2おねじ	1
	3	逆止弁(内蔵)	PPS	1
	2	本体取付具	ABS,取付穴φ5	1
	1	外装カバー	ABS	1

日付	本体質量	運転質量	図面区分			仕様	シリーズ	型番
18.12.21	1.7kg	1.9kg	営業用総組立図			標準	EIX	仕様表参照
		尺度	図法	承認	検図	作図	図番	
		A3	NTS	結城	瀬谷	石田	iX00117001-4	
名称							小型瞬間湯沸器	

仕様表

itm	型番	電源	ヒータ定格	発生熱量	号数	定格電流
01	EIX-05A0	単相200V	5.0kW	18.0MJ/h	2.9	25A
02	EIX-232A0	単相200V	3.2kW	11.5MJ/h	1.8	16A
03	EIX-125A0	単相100V	2.5kW	9.0MJ/h	1.4	25A



電気部品配置図

No.	記号	名称	材質・備考	数
16	TB	端子台	250V	3
15	PR	パワーリレー	32A	1
14	CB3	トライアック基板	---	1
13	CB2	表示基板	---	1
12	CB1	制御基板	---	1
11	TF	温度ヒューズ	115°C OFF	1
10	PS	過昇圧防止スイッチ	手動復帰式	1
9	H	ヒーター	仕様表参照	1
8	FS	水量センサー	1.5L/min ON	1
7	TH2	給湯温度センサー	サーミスタ	1
6	TH1	給水温度センサー	サーミスタ	1
5	—	通電表示灯	LED(赤)	1
4	—	運転表示灯	LED(緑)	1
3	T	トライアック	40A	1
2	E	アース	---	1
1	—	電源コード	VCT(M5丸型端子付)	1

目付 18.12.21					図面区分 電気回路図	型式 仕様表参照
尺度 N.T.S					図法 結城	承認 瀬谷

### ！ご発注の前に


1. 使用水压(静止時)は0.1~0.4MPaの範囲内でご使用ください。使用水压(静止時)が0.4MPaを超える場合には減圧弁を設け調整してください。関連商品で一軸減圧弁、型番IJG-K(0.3MPaタイプ)をご用意しております。
2. 本器は飲用には設計されておられません。

### ！施工時の注意

1. 屋外に設置しないでください。
2. 湿気の多い場所や浴室には設置しないでください。
3. 床面に防水、排水処理を施してください。
4. 設置場所にメンテナンススペースが確保できることを確認してください。
5. 前面カバーはABS樹脂製ですので、強い衝撃などを与えないでください。
6. 温水器の満水質量に十分耐えられる強度を持った壁面に必ず垂直に設置してください。また、本器の設置は給湯・給水口を上向きとしてください。
7. 水の凍結が予想される所では使用しないでください。
8. 負圧にならないよう正しく施工・ご使用ください。
9. 給湯配管は鳥居配管にしないでください。
10. 給湯配管の距離は、放熱ロスを防ぐためできるだけ短くしてください。(推奨2m以内)
11. 本体に取付けられている安全弁・逆止弁は取り外さないでください。
12. 給湯、給水接続配管はステンレス製もしくは銅製のものを使用してください。
13. 袋ナットやユニオンを使用して、修理の際に配管が取り外せるようにしてください。また給水一次側には必ずストレーナー、止水栓を設けてください。
14. 配管接続前に、ゴミが排出されなくなるまで止水栓から水を捨ててください。
15. 配管接続部は漏水防止のためパッキンまたはシールテープを使用してください。
16. 配管に使用するパッキンはノンアスベストパッキンを使用してください。
17. 必ずアース工事(D種接地工事)を確認してください。
18. 必ず電源一次側に漏電ブレーカを取り付け、動作を確認してください。
19. 本器の電源コードはブレーカもしくは端子台ボックス等に接続してください。また、電源コード(1.0m)が届く位置にブレーカもしくは端子台ボックスを設置してください。
20. 湯沸器から出ている電源コードの末端にはM5用丸型圧着端子を加工しています。ご用意いただくブレーカや端子台ボックスのねじサイズにご注意ください。
21. その他の施工時の注意は取扱説明書を参照してください。

### ！使用時の注意

1. 給水温度は35℃以下でご使用ください。
2. 自動水栓用の電磁弁BOXと接続する場合はステンレスフレキ管(推奨50cm以上)を介して接続してください。関連商品で自動水栓接続部材をご用意しております。
3. 湯沸器内を満水にしてからご使用ください。
4. その他の使用時の注意は取扱説明書を参照してください。

日付	尺度	図法	図面区分	仕様	シリーズ	型番
18.12.21	A 4	—	⊙⊚	営業用総組立図	標準および標準外	EIX
		承認	検図	作図	名称	図番
		結城	瀬谷	石田	注意事項	iX00117002-1