

◇◇ 仕様書 ◇◇

お得意様名

件名

台

仕様書No. : iL00011007 (-0)

機種名 : 昇温器

型番 : EIL(1)-25

製品コード : 146696

【営業用図面】

総組立図No. iL00111002

回路図No. C011165

【電気仕様】

電源電圧 : 三相 200V (50Hz/60Hz)

定格消費電力 : 25kW (定格加熱能力/定格入力)

【構造】

構造 : 密閉型

最大貯湯量 : 30リットル

最高使用圧力 : 0.1MPa

【使用条件】

設置場所 : 屋内

使用雰囲気温度 : 0~40℃ (凍結しないこと)

給水温度 : 75℃以下 (凍結しないこと)

使用水 : 水道水

【温度制御】

温度制御 : 電子サーモ式

設定温度 : 0~80℃

初期沸き上げ時間 : 約6分 (水温15℃の場合)

【安全装置】

漏電検出、空焚き検出、過昇温検出

【オプション】

標準

【本体色】

ブルーイングホワイト (マンセル値 : 0.1B9/1)

【注意事項】

- 屋外に設置しないでください。感電や故障の原因となります。
- 必ず電源一次側に漏電ブレーカを取り付け、アース工事を行ってください。故障等による漏電発生時に感電・火災のおそれがあります。
- 本体近くにガス類や引火物を近づけたり保管しないでください。発火のおそれがあります。
- 湿気の多い場所や浴室には設置・使用しないでください。水が掛かったり結露が生じる場所で使用すると故障や感電のおそれがあります。
- 水道水以外は使用しないでください。井戸水などを使用すると腐食などにより漏水するおそれがあります。
- 水道水に添加物を混ぜないでください。健康を害したり、漏電、漏水、故障の原因となります。
- 水の凍結が予想される所では凍結防止処置を施してください。タンクや配管が破裂してやけどをするおそれがあります。
- 規定の給水圧力、給水温度でご使用ください。誤動作や故障の原因となります。
- 長期間のご使用によってタンク内に水アカがたまったり、配管材料の劣化などによって水質が変わることがあります。固形物や変色・にごり・異臭があった場合は飲用にしないでください。健康を害するおそれがあります。
- 密閉された配管に接続する際は、設定圧力「0.1MPa」以下の逃し弁を必ず取り付けてご使用下さい。
- 「国土交通省告示第1447号 (平成24年12月12日)」に則り、施工を行ってください。

この図面はインターネットダウンロードサービス (<http://www.itomic.co.jp>) より発行されました。

！ 注意
 本器は屋内設置型です。
 密閉された配管に接続する場合は
 設定圧力 0.1MPa 以下の逃し弁を
 必ず取り付けてご使用下さい。

機器諸元表

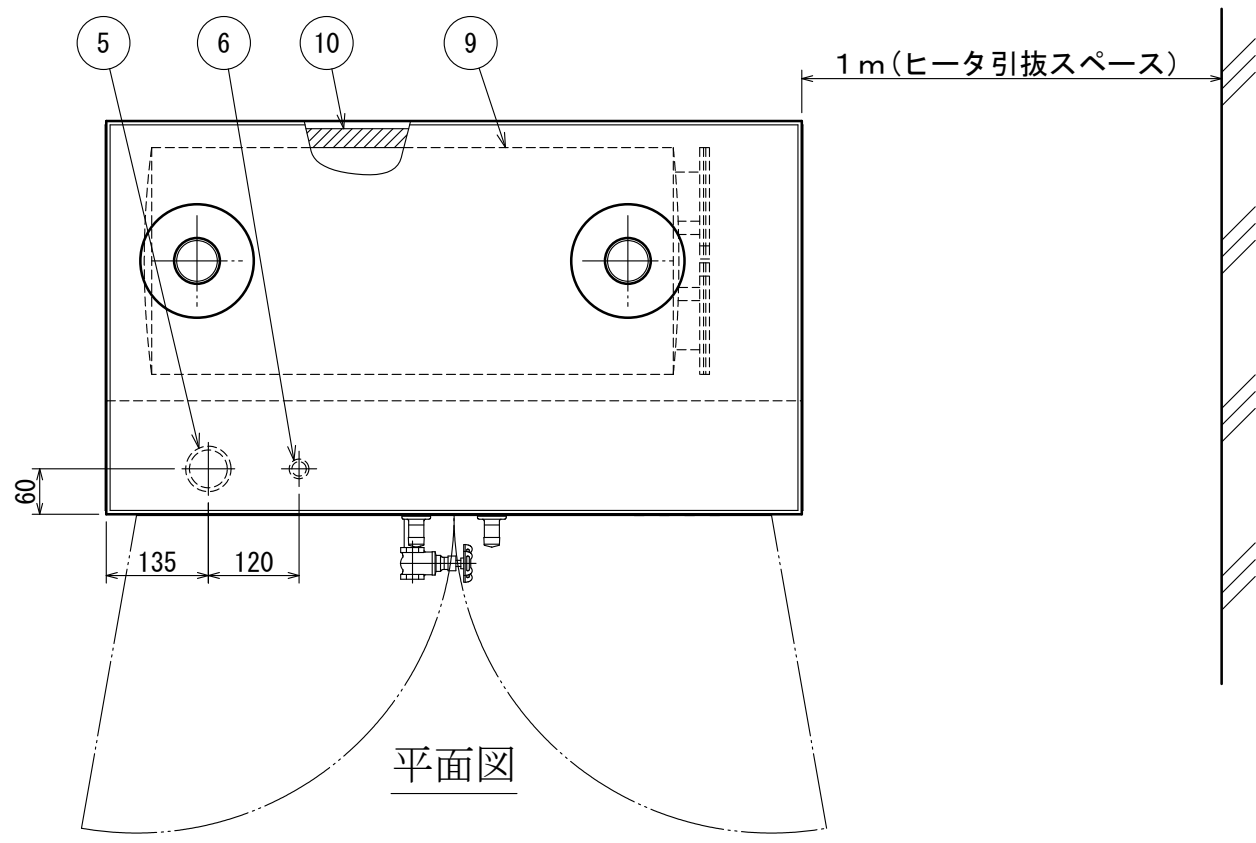
itm	型式	D	H	A	B	C	E	電源引込口	タンク容量	本体質量	運転質量
01	EIL (1)-20	460	515	390	305	155	400	φ 39	φ 235 30.0 L	70.0 kg	100.0 kg
02	EIL (1)-25										
03	EIL (1)-30										
04	EIL (1)-35	500	545	420	325	175	440	φ 280 42.5 L	85.0 kg	127.5 kg	
05	EIL (1)-40										
06	EIL (1)-45	520	575	450	335	185	460	φ 50	φ 300 50.0 L	105.0 kg	155.0 kg
07	EIL (1)-50										
08	EIL (1)-55										
09	EIL (1)-60										

(例= 2"の場合)

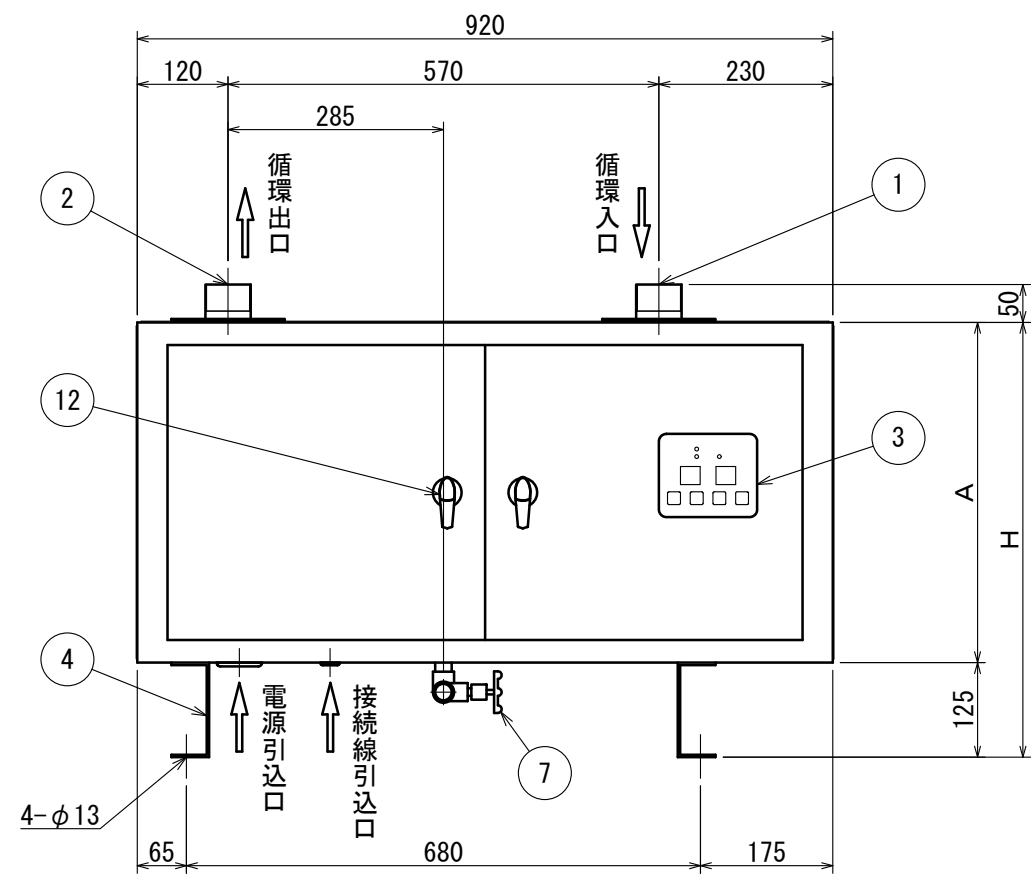
ねじの記号	ねじの種類	形状	表記例
R	管用テーパおねじ		R 2
Rc	管用テーパめねじ		Rc2

※ 表示灯、ヒーターの配列は別紙の電気回路図を参照ください。

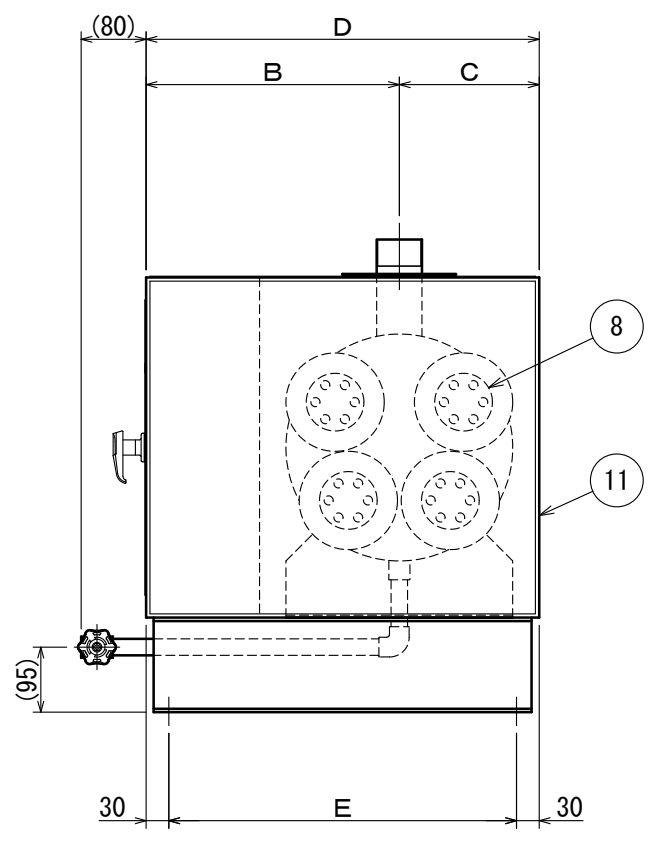
No.	名称	規格	材質・備考	数
12	ハンドル	—	鍵付 (No.200)	2
11	外装	t1.6	SEHC 焼付塗装	1
10	保温材	t25 24kg/m ³	グラスウール	1
9	タンク	機器諸元表参照	高耐食ステンレス	1
8	ヒータ	—	—	—
7	排水弁	Rc1/2 (15A)	C3771BE	1
6	接続線引込口	φ 19	ゴムブッシング (膜付)	1
5	電源引込口	機器諸元表参照	ゴムブッシング (膜付)	1
4	脚部	C125×50×t3.2	SS400 黒色アクリル焼付塗装	2
3	電子サーモ	—	—	1
2	循環出口	R2 (50A)	SUS316	1
1	循環入口	R2 (50A)	SUS316	1



平面図



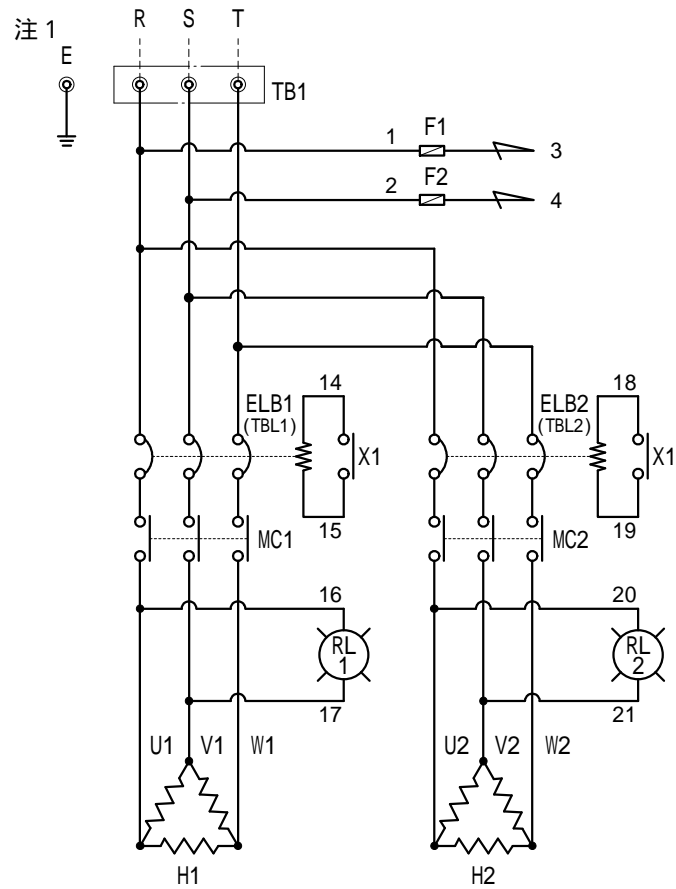
正面図



右側面図

最高使用圧力	0.1 MPa	日付	17.03.23	尺度	—	図法		承認	結城	検図	清末	作図	神谷	仕様	標準	シリーズ	EIL (1)	型式	EIL (1)-20~60
タンク容量	機器諸元表参照														名称	総組立図	図番	iL00111002-1	
本体質量	機器諸元表参照																		
運転質量	機器諸元表参照																		

3 200V



！ 注意
 注1. D種接地工事を必ず行って下さい。
 漏電ブレーカの動作を毎月1回確認して下さい。
 注2. フロースイッチを取り付けた後、短絡線を外して下さい。

仕様表

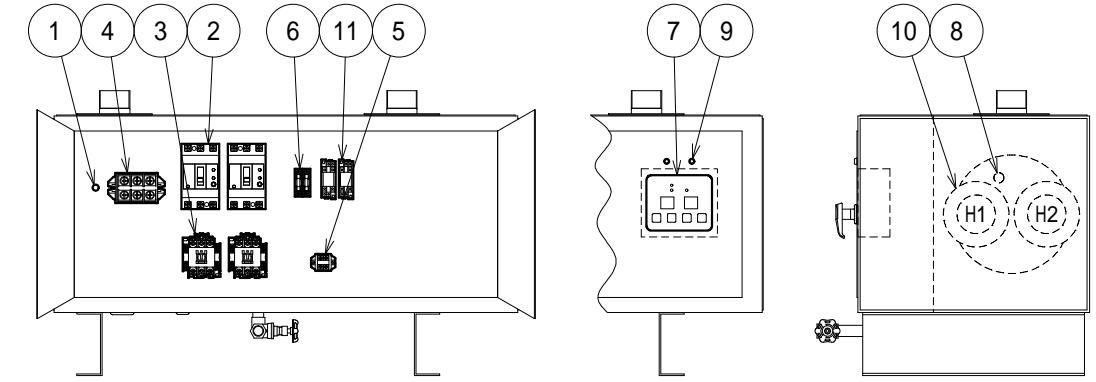
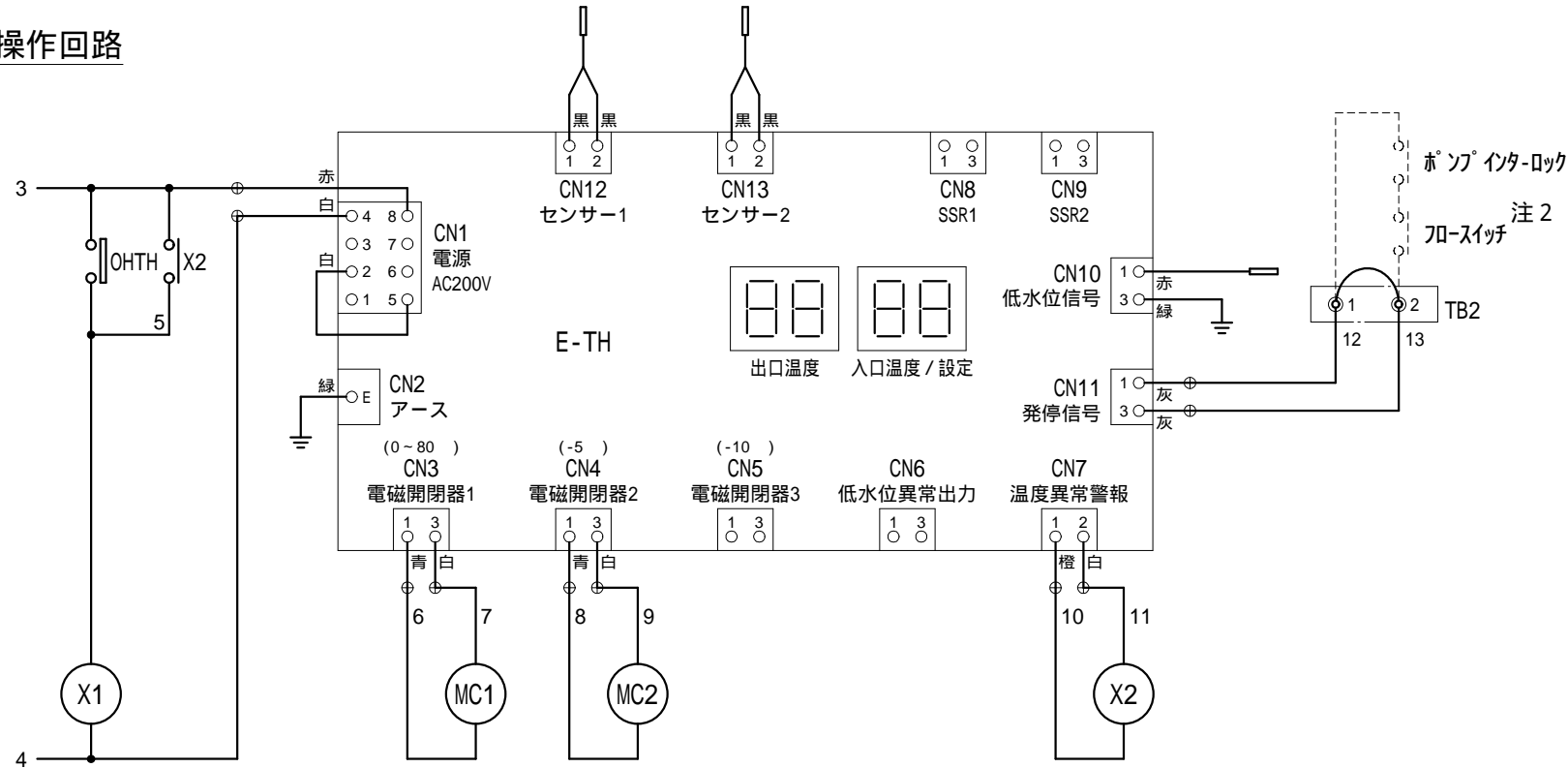
itm	型式	ヒータ容量 (kW)	発生熱量 (MJ/h)	定格電流 (A)	使用ヒータ (kW)	
					H1	H2
01	EIL(1)-20	20	72	57.7	10	10
02	EIL(1)-25	25	90	72.2	15	15
03	EIL(1)-30	30	108	86.6	15	15

itm	型式	ELB定格		MC定格(A)		TB1定格
		ELB1	ELB2	MC1	MC2	
01	EIL(1)-20	50AF 40AT 3P	50AF 40AT 3P	50	50	600V 80A 3P
02	EIL(1)-25	60AF 60AT 3P	60AF 60AT 3P	60	60	600V 125A 3P
03	EIL(1)-30			60	60	

表示灯配列



操作回路



部品配置図

11	X1,2	補助リレー	250V 7A 2c	コイル電圧AC200V	2
10	H1,2	ヒータ	仕様表参照	DCuT, ニッケルメッキ	2
9	RL1,2	通電表示灯	220V	ネオンランプ(赤)	2
8	OHTH	過昇温防止スイッチ	89 1a		1
7	E-TH	電子サーモ	250V 3A	設定・湯温7セグ表示付 0~80 (可変)	1
6	F1,2	操作ヒューズ	250V 3A 1P	ガラス管ヒューズ	2
5	TB2	補助端子台	250V 25A 2P	モールドタイプ	1
4	TB1	電源端子台	仕様表参照	モールドタイプ	1
3	MC1,2	電磁接触器	仕様表参照	コイル電圧AC200V	2
2	ELB1,2	漏電ブレーカ	仕様表参照	30mA, 0.1秒, TBL付	2
1	E	アース端子	M6		1

注1
注1

No.	記号	名称	規格	材質・備考	数							
電源		三相 200V	12.06.14	尺度	図法	承認	検図	作図	仕様	シリ - ズ	型番	電気昇温器
発生熱量		仕様表参照							標準	EIL(1)	EIL(1)-20~30	
										図番	C011165-0	

