

◇◇ 仕様書 ◇◇

お客様名

件名

台

仕様書No. : i500015001 (-4)

機種名 : 壁掛型電気瞬間湯沸器

型番 : EI-10N5(1)

製品コード : 148677

【営業用図面】

総組立図No. i500115001

回路図No. C015250

【電気仕様】

電源電圧 : 三相 200V (50Hz/60Hz)

定格消費電力 : 10.1kW (定格加熱能力/定格入力)

【構造】

構造 : 密閉・先止め式瞬間型

最高使用圧力 : 0.5MPa

【使用条件】

設置場所 : 屋内

使用雰囲気温度 : 0~40℃ (凍結しないこと)

使用水圧 (静止時) : 0.1~0.4MPa

給水温度 : 35℃以下 (凍結しないこと)

使用水 : 水道水

【温度制御】

温度制御 : マイコン比例制御方式

設定温度 : 約60℃

【安全装置】

漏電検出、異常時主回路遮断、温度センサー異常検出、空焚き・過昇温検出

【付属品】

安全弁

【本体色】

オフホワイト (マンセル値 : N9.3 近似)

【注意事項】

- 粉じんの多い場所には設置しないでください。
- 「国土交通省告示第1447号 (平成24年12月12日)」に則り、施工を行ってください。
- 湯沸器本体から蛇口 (混合栓) までの距離は6m以内としてください。
- 給水圧力は0.4MPa以下としてください。給水圧力が0.4MPaを超える場合には減圧弁を設け調整してください。
- 給水温度は必ず35℃以下でお使い下さい。
- 給水配管には逆止弁、ストレーナー、ユニオンを取り付けてください。
- 給湯配管には付属の安全弁、ユニオンを必ず取り付けてください。
- 給湯配管は鳥居配管にしないでください。

【特記事項】

● 最低作動流量 : 3.0L/min、最高許容流量 : 25.0L/min

【給湯能力】

● 号数換算 : 5.7号

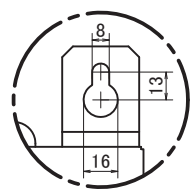
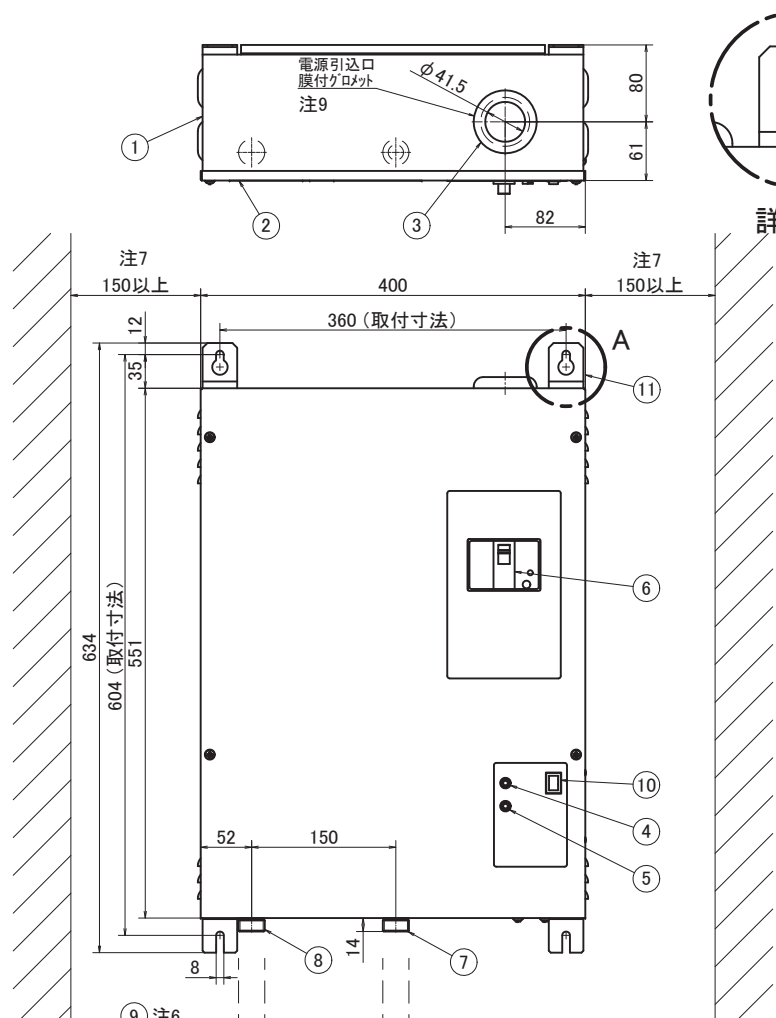
● 本器は流量と水温を検知し、能力の範囲にて約60℃を給湯する電気瞬間湯沸器です。能力以上の流量では60℃を給湯できず、それ以下のお湯が給湯されます。

● 60℃を給湯可能な最大流量は3.2L/min (給水温度15℃) となります。

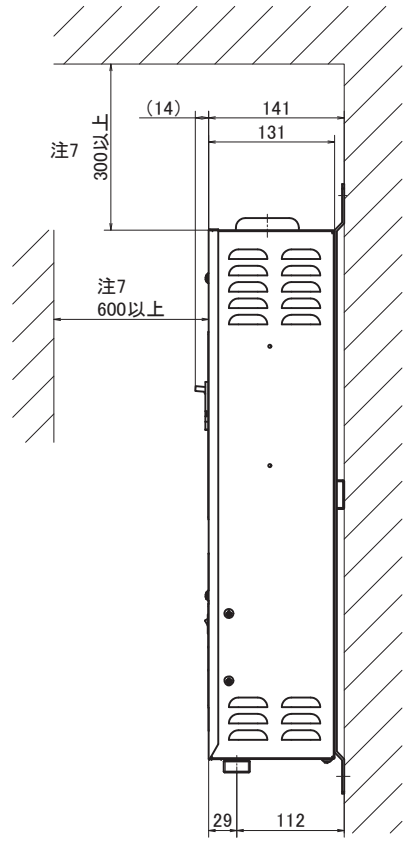
● 必ず混合水栓を設けてご使用ください。

● 電圧降下などによる電圧変動、配管ロス、ヒーターの発熱量の差、流量が少ない場合や急激な流量変動などにより給湯温度がばらつく場合があります。

この図面はインターネットダウンロードサービス (<http://www.itomic.co.jp>) より発行されました。



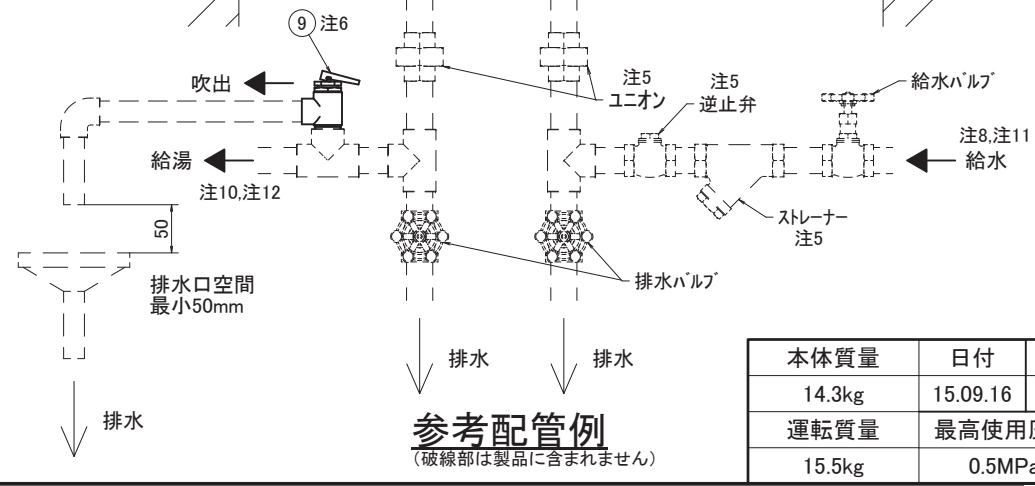
詳細 A



- ！ 注意**
- 注1. 本器は屋内設置型です。
 - 注2. 水が掛かったり結露が生じる場所、腐食性および引火性ガスの存在する場所、可燃性又は爆燃性粉塵の存在する場所ではご使用になれません。
 - 注3. 本器は取用には設計されておりません。
 - 注4. D種接地工事を必ず行って下さい。
 - 注5. 給水側にはストレーナ・逆止弁・ユニオン(お客様手配)を取り付けて下さい。
 - 注6. 給湯側には付属品の安全弁とユニオン(お客様手配)を必ず取り付けて下さい。
安全弁の逃し管には、保温工事などの凍結防止策を講じて間接排水して下さい。
 - 注7. 本機を設置する際には左図のメンテナンススペースを確保してください。また、設置する地域の火災予防条例に従って設置してください。詳細は管轄する消防署にお問い合わせください。
 - 注8. 給水温度は35℃以下でご使用下さい。
 - 注9. 電源引き込み時は膜付グロメットに切り込みを入れた後、配線して下さい。
 - 注10. 湯沸器本体から蛇口(混合栓)までの距離は6m以内として下さい。
 - 注11. 給水圧力は0.4MPa以下として下さい。給水圧力が0.4MPaを超える場合には減圧弁を設け調整して下さい。
 - 注12. 給湯配管は鳥居配管にしないでください。

仕様表

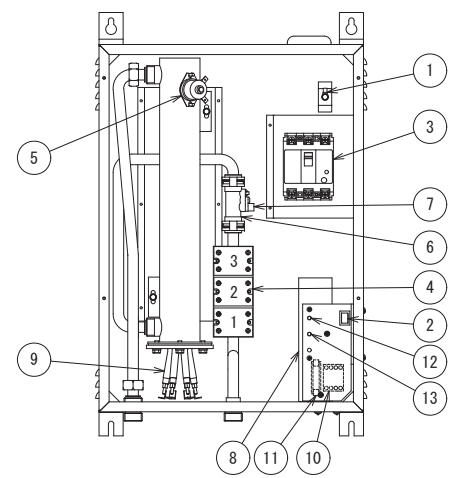
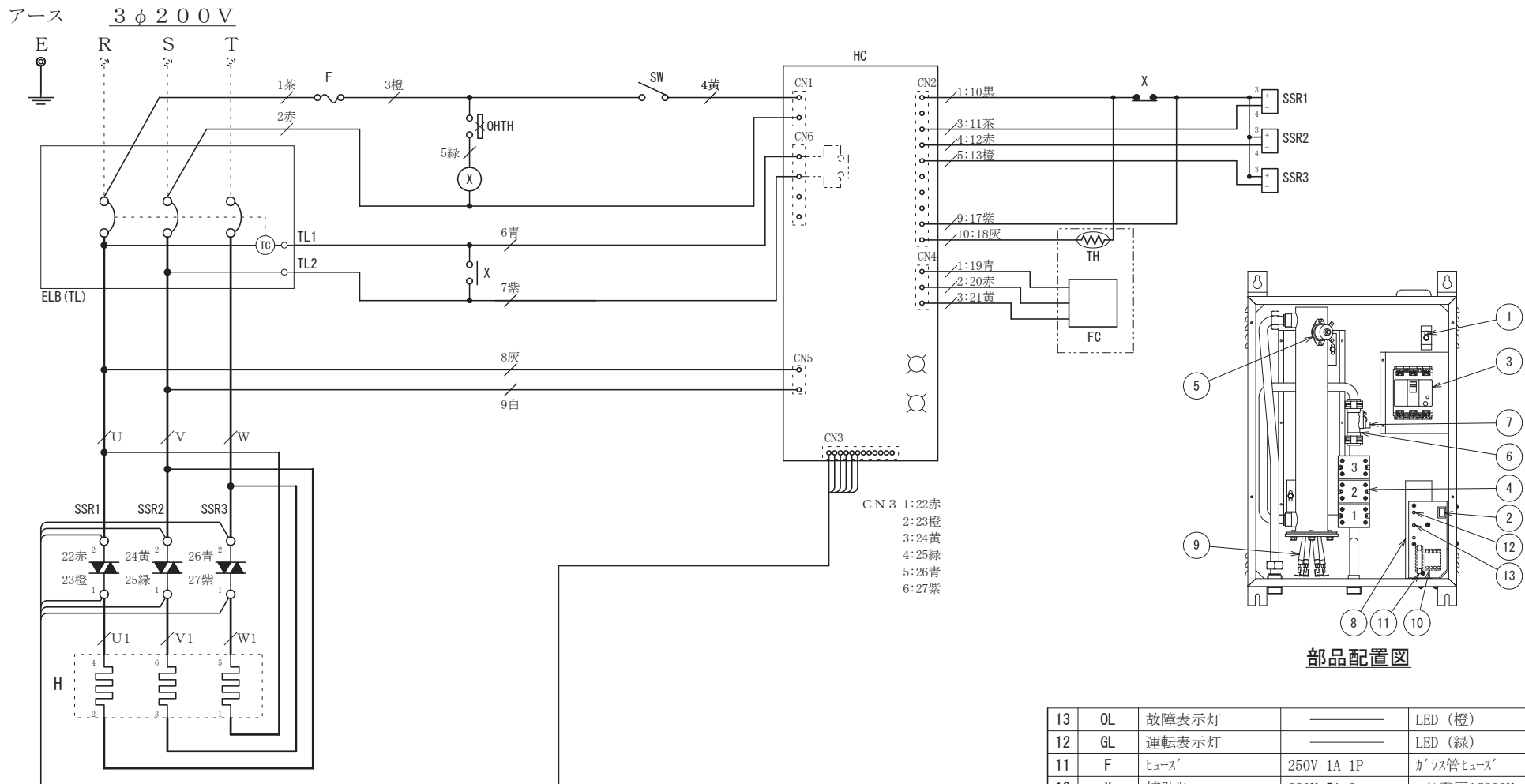
| itm | 型番 | ヒータ容量 |
|-----|------------|--------|
| 01 | EI-10N5(1) | 10.1kW |
| 02 | EI-15N5(1) | 15kW |
| 03 | EI-20N5(1) | 20kW |



参考配管例
(破線部は製品に含まれません)

| 注6 | itm | 名称 | 規格 | 材質・備考 | 数 |
|----|-----|----------|--------------|---------------------|---|
| | 11 | 本体取付脚 | SECC t2.3 | 白色焼付アクリル塗装 | 2 |
| | 10 | 運転スイッチ | 250V3A | 単極単投 | 1 |
| | 9 | 安全弁(付属品) | R3/4, 0.5MPa | CAC406 吹出し口Rc1/2 | 1 |
| | 8 | 給湯接続口 | G3/4オネジ | CAC406 | 1 |
| | 7 | 給水接続口 | G3/4オネジ | CAC406、フィルタ付 | 1 |
| | 6 | 漏電ブレーカ | 回路図参照 | | 1 |
| | 5 | 故障表示灯 | φ5 | LED(橙) | 1 |
| | 4 | 運転表示灯 | φ5 | LED(緑) | 1 |
| | 3 | 膜付グロメット | 下穴φ51 | NR | 1 |
| | 2 | 外装ふた | SECC t1 | 白色焼付アクリル塗装 | 1 |
| | 1 | 外装本体 | SECC t1 | 白色焼付アクリル塗装 | 1 |

| 本体質量 | 日付 | 尺度 | 図法 | 設計 | 製図 | 仕様 | 標準 | シリーズ | 型番 |
|--------|----------|--------|-----|----|------|----|--------------|----------|---------------|
| 14.3kg | 15.09.16 | — | ◎ ⊕ | 結城 | 石田 | 名称 | 標準 | EI-N5(1) | EI-10~20N5(1) |
| 運転質量 | 最高使用圧力 | /TOMIC | | | 総組立図 | 図番 | i500115001-0 | | |
| 15.5kg | 0.5MPa | | | | | | | | |



部品配置図

仕様表



| itm | 型番 | 電源 | ヒータ定格 | ELB定格 | 発生熱量 | 号数 | 定格電流 |
|-----|-------------|------------|--------|---------------|--------|------|-------|
| 01 | EI-10N5 (1) | 三相 200V | 10.1kW | 50AF 40AT 3P | 36MJ/h | 5.7 | 29.2A |
| 02 | EI-15N5 (1) | | 15kW | 63AF 60AT 3P | 54MJ/h | 8.6 | 43.3A |
| 03 | EI-20N5 (1) | | 20kW | 100AF 75AT 3P | 72MJ/h | 11.5 | 57.7A |

！ 注意

注1. D種接地工事を必ず行って下さい。
 注2. 本器はヒーター通電時に大電流が流れるため、電源線に微振動が発生します。配線を壁に固定すると、まれに壁面と共振し振動音が発生する場合がありますが、製品の異常ではありません。

| No. | 記号 | 名称 | 規格 | 材質・備考 | 数 |
|-----|--------|-------------|--------------|-----------------|---|
| 13 | OL | 故障表示灯 | — | LED (橙) | 1 |
| 12 | GL | 運転表示灯 | — | LED (緑) | 1 |
| 11 | F | ヒューズ | 250V 1A 1P | ガラス管ヒューズ | 1 |
| 10 | X | 補助リレー | 220V 5A 2c | コイル電圧AC200V | 1 |
| 9 | H | フランジヒータ | 3P 200V | C1220T, ニッケルメッキ | 1 |
| 8 | HC | ヒーターコントローラ | 200V | — | 1 |
| 7 | TH | 温度センサー | サーミスター | — | 1 |
| 6 | FC | 水量センサー | 3L/min ON | — | 1 |
| 5 | OHTH | 過昇温防止スイッチ | 200V 35A 1a | 手動復帰 | 1 |
| 4 | SSR1~3 | ソリッドステートリレー | 200V 40A | — | 3 |
| 3 | ELB | 漏電ブレーカ | 仕様表参照 | 0.1秒 30mA T付 | 1 |
| 2 | SW | 運転スイッチ | 250V 3A | 単極単投 | 1 |
| 1 | E | アース端子 | 5.5sq, M5丸端子 | — | 1 |

| 日付 | 尺度 | 図法 | 承認 | 検図 | 作図 | 仕様 | 標準 | シリーズ | 型番 |
|---------------|----|----|----|----|----|----|-------|------------------|----------------|
| 22.07.15 | — | ☉□ | 竹部 | 磯木 | 瀬谷 | 名称 | 電気回路図 | EI-N5 (1) | EI-10~20N5 (1) |
| ITOMIC | | | | | | | 図番 | C015250-2 | |