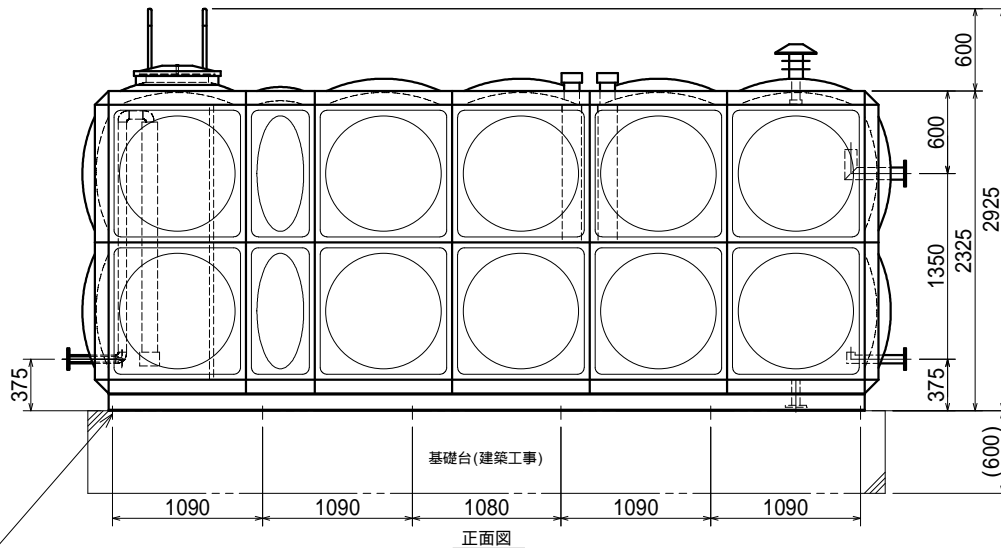
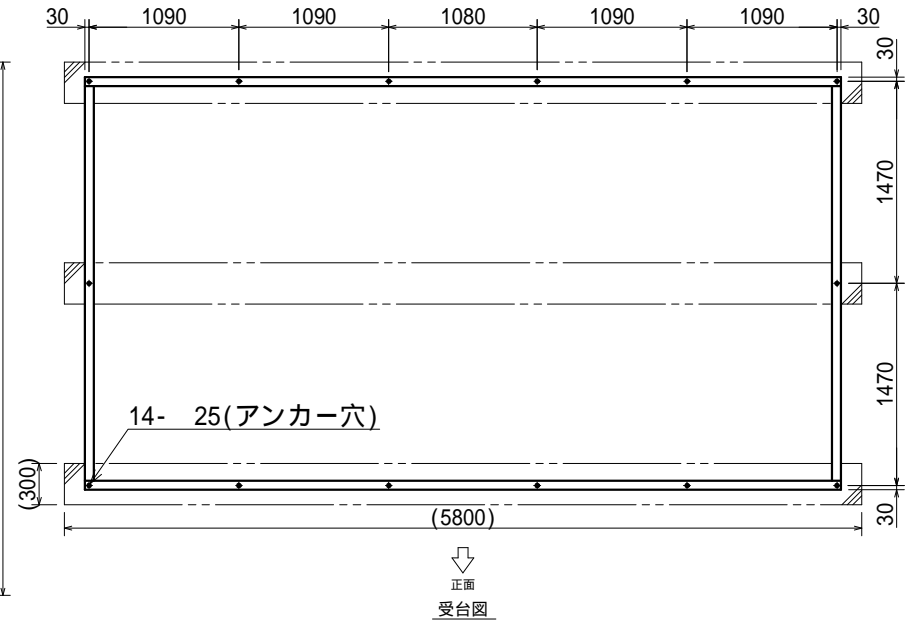
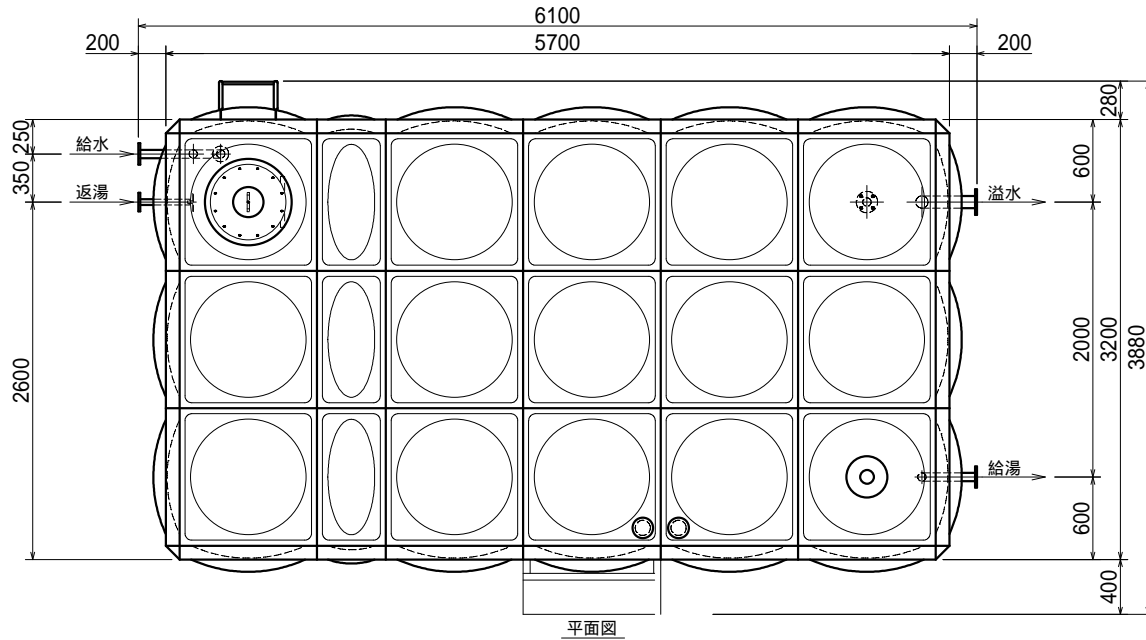
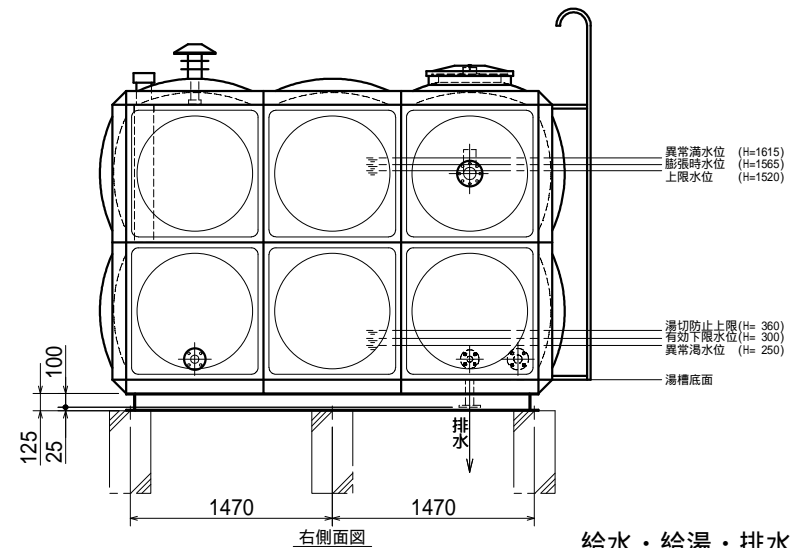


参考図



あと施工接着系アンカーボルト(M20)×14本



給水・給湯・排水 : 50 A
 オーバーフロー : 80 A
 返湯 : 32 A

保有水量	25,080 L	ATOMIC	シリーズ	型式
有効貯湯量	20,130 L		EST	EST-20
貯湯槽重量	約 2,280 kg	図法	設計製図	名称
満水重量	約 27,360 kg	◎	吉川 清未	本体外形寸法図(屋内・使切) ST00102022-1

設計震度 1.0

【ご注意】 屋内設置型/使い切り方式の外形参考図となります。ホームページダウンロードサービス (<https://www.itomic.co.jp/>) が発行いたしました。製品仕様の詳細により外形が変更になることがございます。詳細お打合せのうえで製品納入仕様書をご提示いたします。弊社営業担当までお問合せ下さい。

株式会社日本イトミック