

◇◇ 仕様書 ◇◇

お得意様名

件名 _____ 台

仕様書No CHP0018091(-1)

機種名 CO2ヒートポンプ式電気給湯機

型番 CHP-U用リモコン

製品コード 311911

【 営業用図面 】

総組立図No CHP0118004

【 使用条件 】

設置場所 屋内

使用雰囲気温度 0～40℃(凍結しないこと)

【 オプション 】

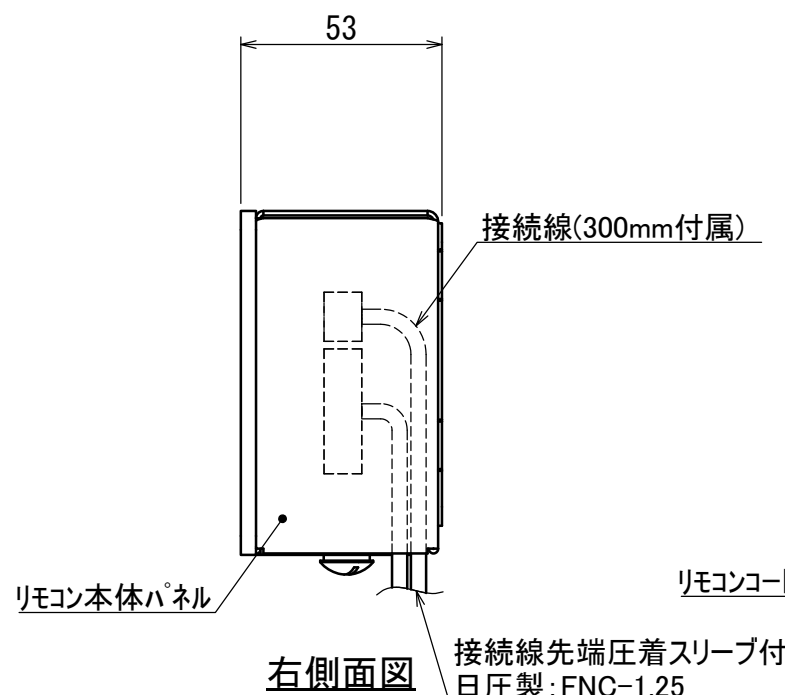
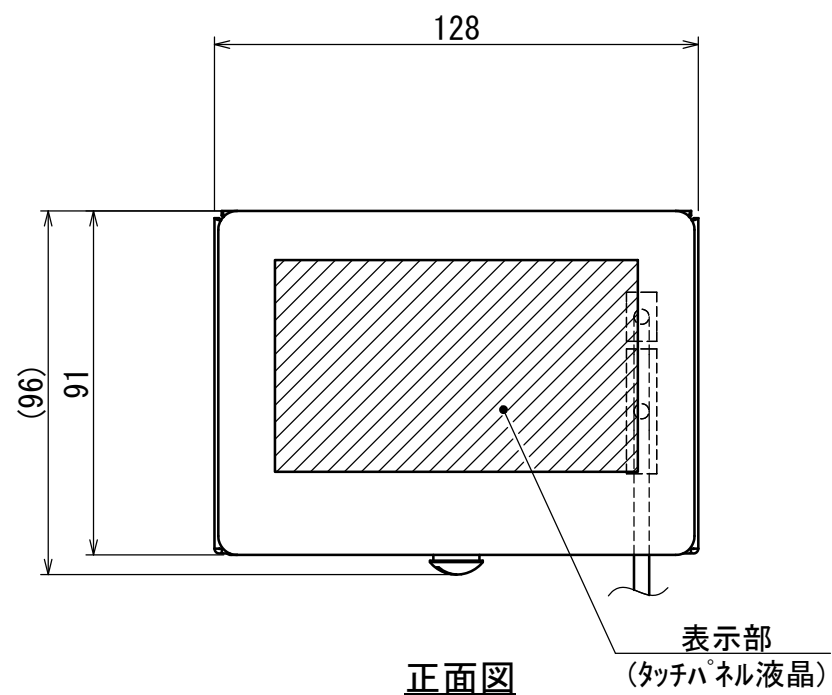
;CHP-TR(露出型)

【 特記事項 】

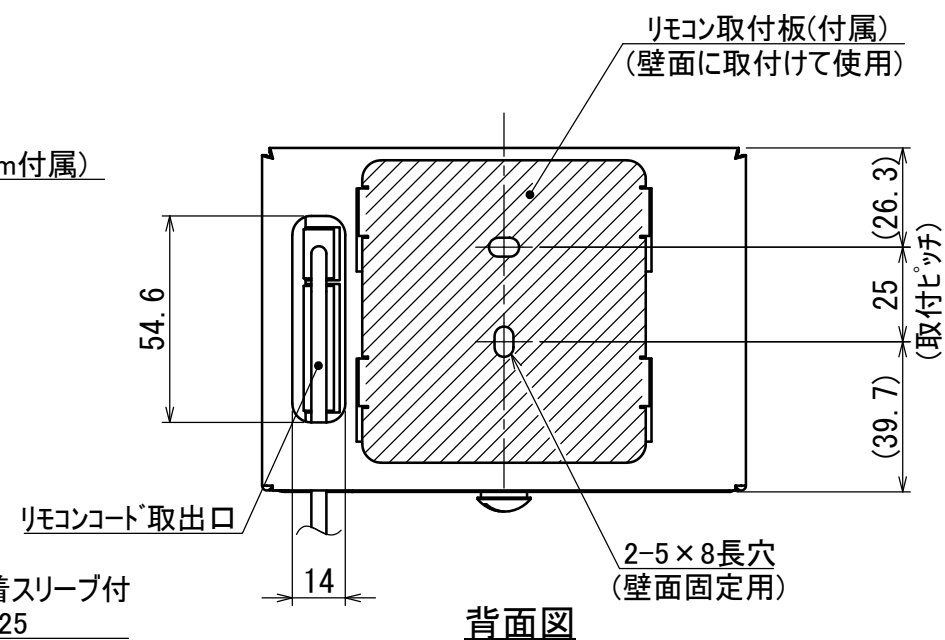
製品改良のため予告なしに外形や仕様内容を変更する場合がありますのでご了承ください。

ITOMIC

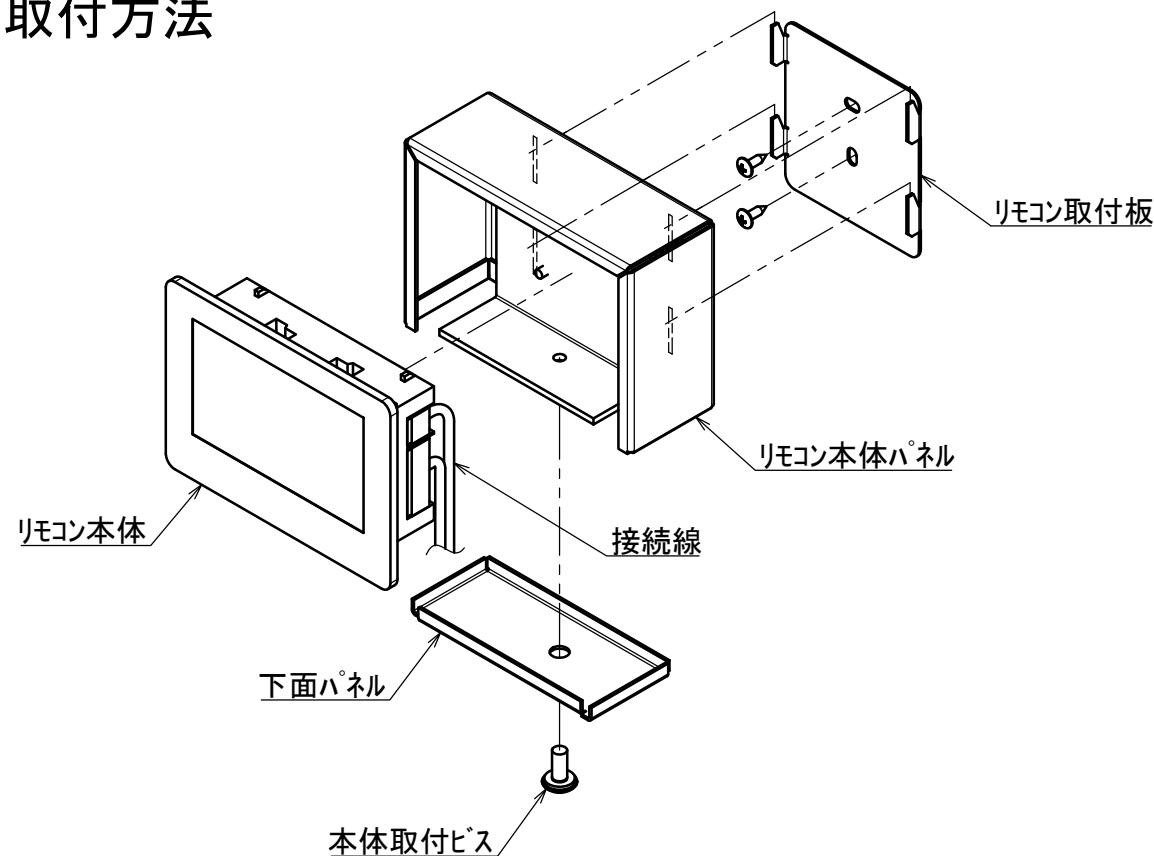
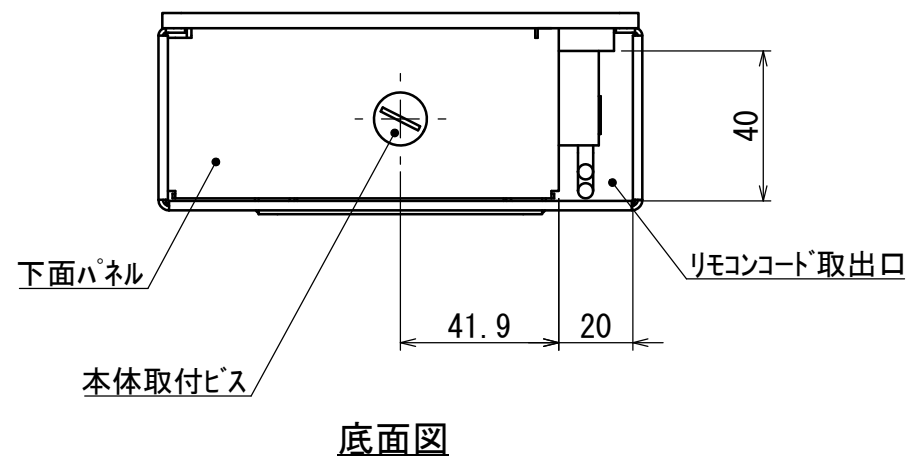
① 露出型



注意!
注1. リモコンを湿気の多い場所、屋外など雨の当る場所や高温になる場所に取付ないで下さい。



■ 取付方法



- ① 本体取付ビスを緩め、下面パネルを外します。
- ② リモコン本体パネルよりリモコン本体を外して下さい。
- ③ 熱源機制御盤のリモコン端子に接続した接続線の先端とリモコン付属の接続線を結線し、リモコン本体のコネクタへ接続して下さい。
- ④ ①、②で外した下面パネル及びリモコン本体を戻して下さい。
- ⑤ ビス等(お客様手配品)を使用し、リモコン取付板を壁やスイッチボックスにしっかりと固定して下さい。
- ⑥ リモコン取付板のリモコン固定部(爪部)に、リモコン本体パネルを下方にスライドさせながら取付けて下さい。

日付	尺度	図法	承認	検図	作図	仕様	シリーズ	型番	
22.08.30	-	☉	結城	石澤	大亀	露出型	CHP-35H	CHP-TR	
							図番		
							名称		型番
							リモコン外形図		CHP0118004-1