

◇◇ 仕様書 ◇◇

お得意様名

件名

台

仕様書No CHP0018093(-0)

機種名 CO2ヒートポンプ式電気給湯機

型番 CHP-35H用防振架台

製品コード 311207

【 営業用図面 】

総組立図No CHP0118002

【 使用条件 】

設置場所 屋外

【 オプション 】

標準／耐塩害仕様

【 注意事項 】

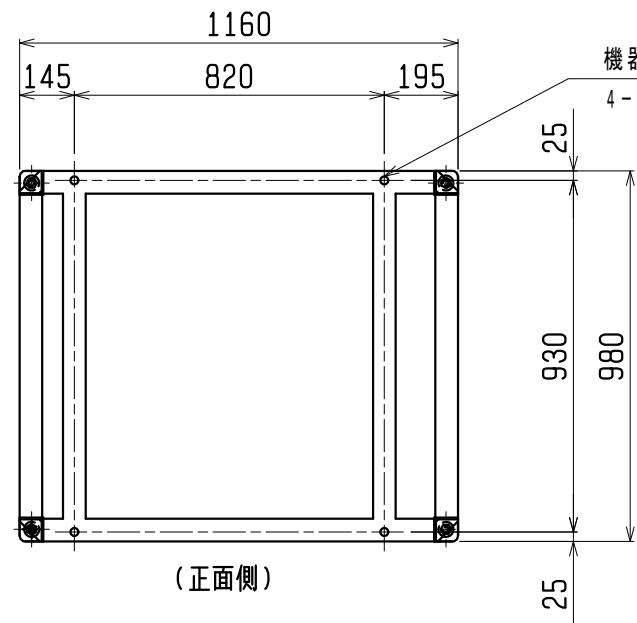
●「国土交通省告示第1447号(平成24年12月12日)」に則り、施工を行ってください。

【 特記事項 】

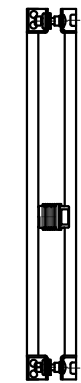
IT-C35H

製品改良のため予告なしに外形や仕様内容を変更する場合がありますのでご了承ください。

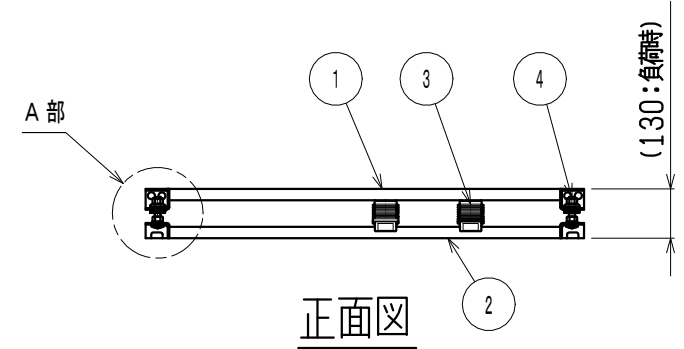
/TOMIC



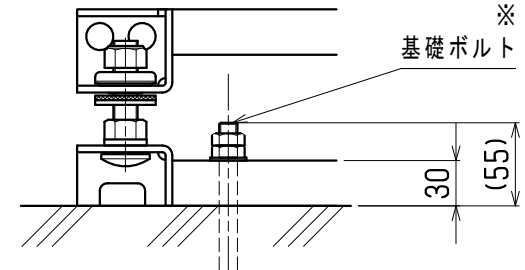
(正面側)
平面図



側面図

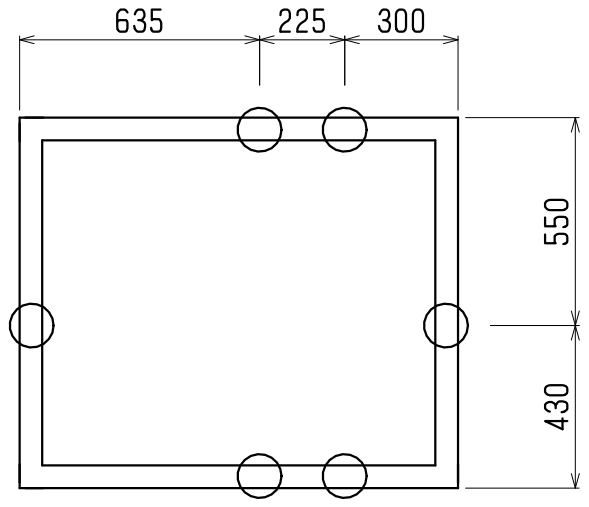


正面図



A部詳細図 (1:5)

(ストッパー及び基礎ボルトまわり)
※基礎ボルトはお客様手配品です。
基礎ボルトは機器搭載前に施工願います。

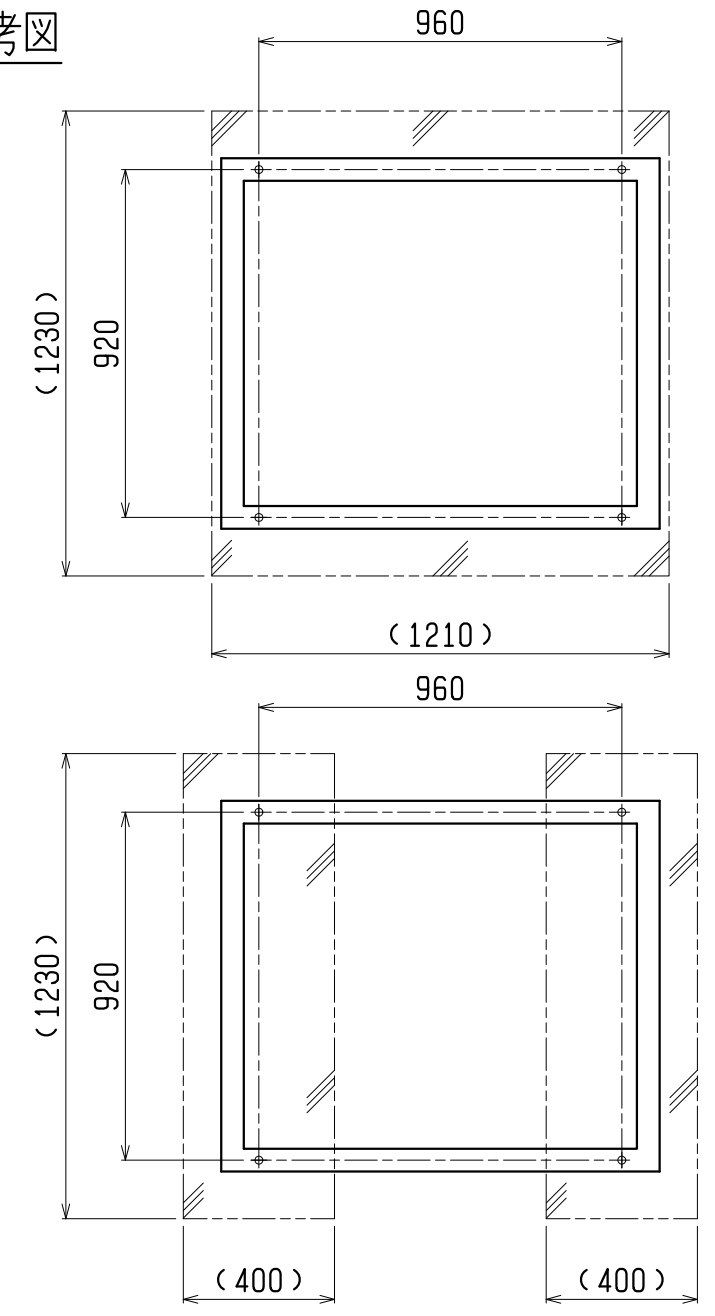


(正面側)
吸振体配置図

仕様表

名称	OS式防振装置
上部架台質量	18kg
下部架台質量	12kg
総質量	33kg
備考	揺れ止め金具付
熱源機運転質量	535kg
ばね定数	60.66N/mm [6.19kgf/mm]

基礎参考図



- 付属品
- ・基礎ボルト用平座金・・・M12用(φ35)×4枚
 - ・機器取付ボルト・・・M12×65×4組

表面処理(塗装仕様)
・溶融亜鉛めっき(架台・ボルト一式)

4	耐震用ストッパー	M16	SCM435 (N121HAF)	4
3	吸振体	-	JC	6
2	下部架台	□60×30×t.2.3	SS400	1
1	上部架台	□60×30×t.2.3	SS400	1
No.	名称	規格	材質・備考	数

日付	18.08.02	尺度	1:20, 1:5	図法	⊕	承認	結城	検図	大亀	作図	石澤	仕様	標準/耐塩害仕様	シリーズ	CHP-35H	型番	IT-C35H
												名称	熱源機用防振架台	図番	CHP0118002-0		