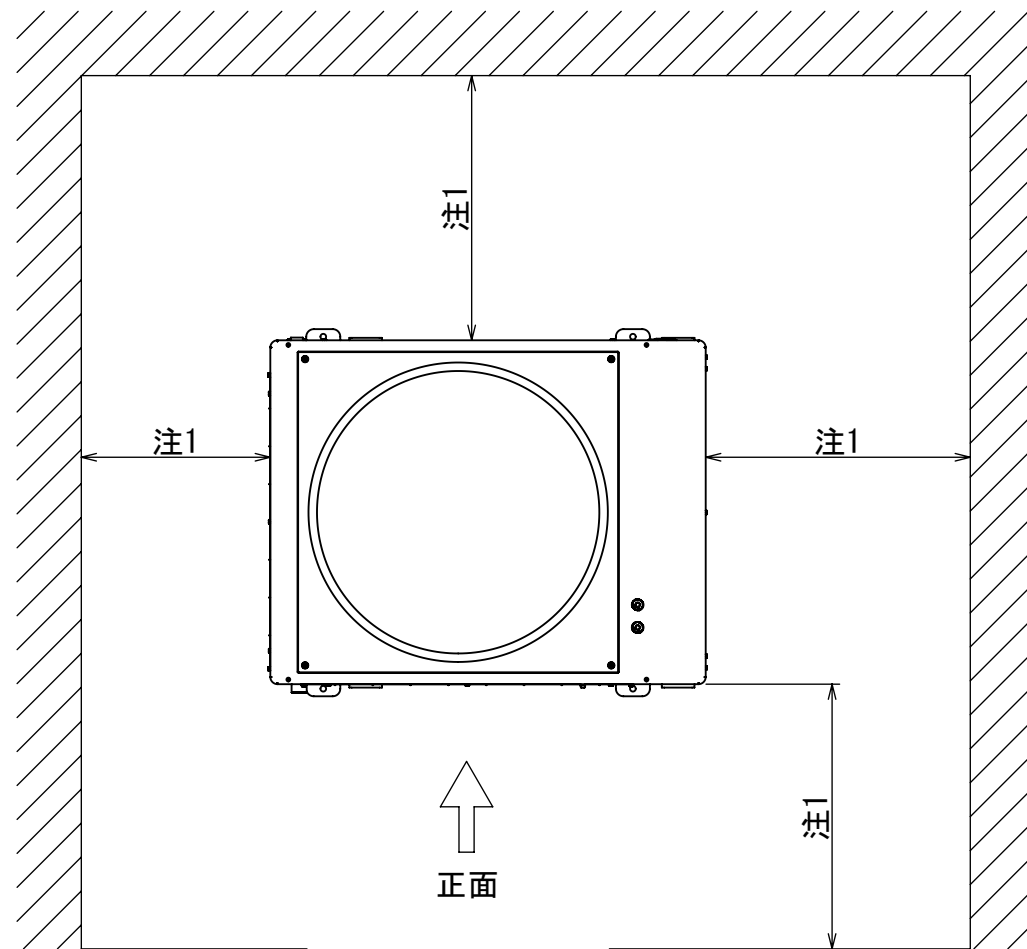
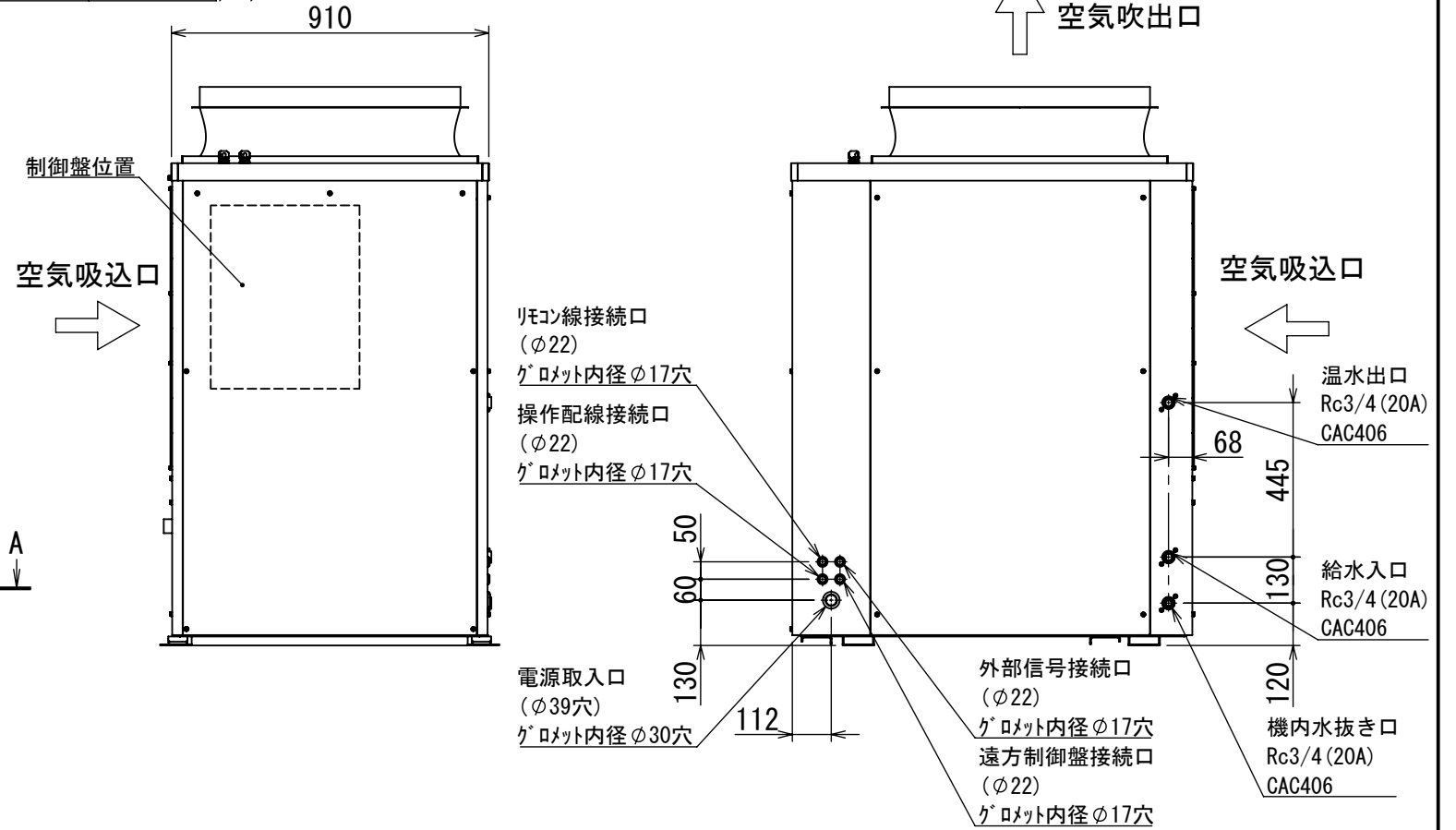
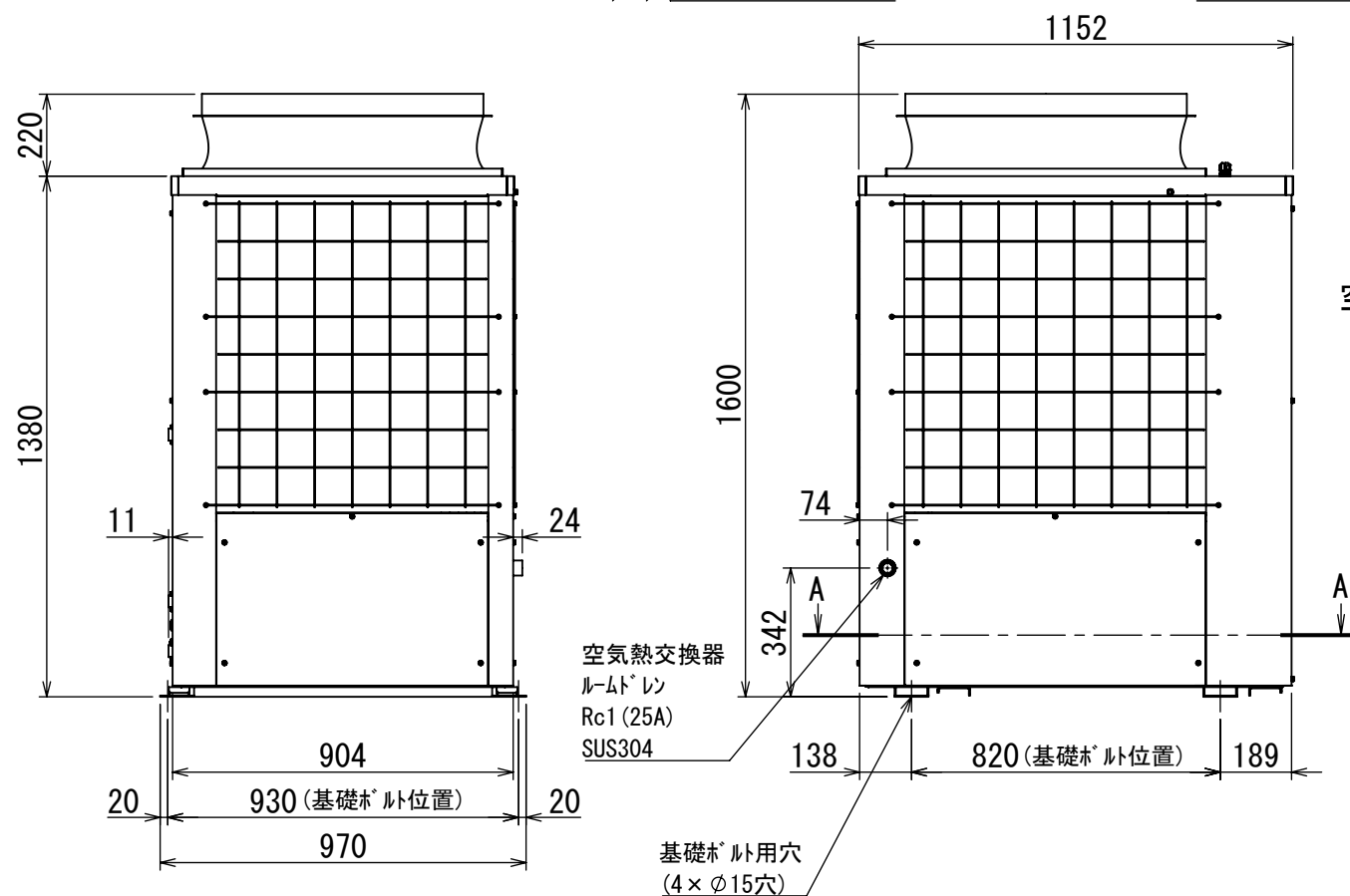
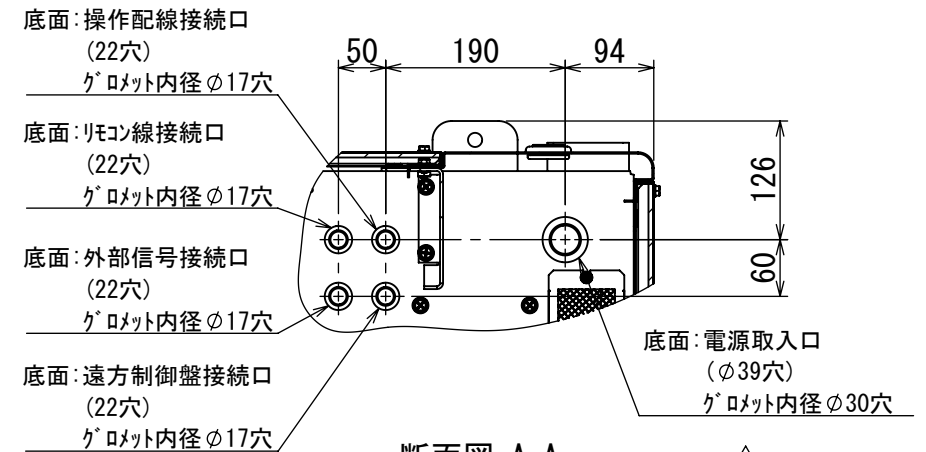


製品質量	530Kg
運転質量	535Kg

itm	型式
01	CHP-35H
02	CHP-35HC



- 注意**
- 注1. 本機の前方に0.7m以上、後方に0.7m以上、左方向に0.5m以上、右方向に0.7m以上のメンテナンス空間が必要です。
 - 注2. 本機の上方に空気吹き出し口の為の開放空間が3m以上必要です。
 - 注3. 接続配管の凍結による貯湯タンクの破損を防止するため接続配管には、保温工事等の凍結防止を施して下さい。
 - 注4. メンテナンスの必要上、各配管接続口には必ずユニオン継手を取り付けて下さい。
 - 注5. 配管材料の劣化などの原因になりますので長期間ご使用にならない時は、熱源機本体に残った水を機内水抜き口より排水して下さい。
 - 注6. 電源の配線には必ず漏電ブレーカを取り付けて下さい。
 - 注7. ドレン口は常時開放にして下さい。
 - 注8. 熱源機と貯湯タンク間を接続する配管は給湯用配管(銅管やステンレス管)で施工して下さい。
 - 注9. 特殊な雰囲気中(温泉地、海岸地域、油の多い所等)には設置しないで下さい。



日付	尺度	図法	承認	検図	作図	仕様	シリーズ	型番
2018.08.20	1:20	☉	結城	石澤	大亀	標準	CHP-U	C02-11801 給湯機 CHP-35H
							名称	図番
							熱源機外形図	CHP0118001-0