

## ◆◆ 仕様書 ◆◆

お得意様名 \_\_\_\_\_  
件名 \_\_\_\_\_ 台

仕様書No CHP0018084(-0)  
機種名 CO2ヒートポンプ式電気給湯機  
型番 CHP-351005CK  
製品コード \_\_\_\_\_

### 【 営業用図面 】

総組立図No CHP0118001熱源機、CHP0117007貯湯タンクユニット  
回路図No C018150システム制御盤電気回路図、C018151電気工事仕様  
その他：  
性能仕様書 CHP1018012  
塗装仕様書 CHP1018008  
水質基準 CHP1C18001

### 【 電気仕様 】

定格消費電力 三相 200V 8.95kW(外気温度16℃, 65℃出湯時)(50Hz/60Hz)  
定格加熱能力 35.0kW(外気温度16℃, 65℃出湯時)  
補足 循環加熱能力18.5kW(外気温度16℃, 入水温度60℃)、圧縮機定格出力11.2kW

### 【 構造 】

最大貯湯量 500リットル  
最高使用圧力 490kPa

### 【 使用条件 】

設置場所 屋外  
使用雰囲気温度 -5~43℃  
使用水圧(静止時) 貯湯槽への給水圧力:450kPa以下  
給水温度 40℃以下(凍結しないこと)  
使用水 水質基準(JRA-GL-02-1994に準ずる)に適合した水道水をご使用ください。

### 【 温度制御 】

設定温度 60~90℃  
初期沸き上げ時間 約75分(水温15℃の場合)

### 【 安全装置 】

高圧圧カスイッチ,高低圧圧力センサ,圧縮機圧力逃し弁,過電流継電器(送風機),過電流保護機能

### 【 オプション 】

循環加熱仕様;

### 【 本体色 】

アイボリーホワイト(日塗工 J25-75B 8分艶)

### 【 注意事項 】

- 必ず電源一次側に漏電ブレーカを取り付け、アース工事を行ってください。故障等による漏電発生時に感電・火災のおそれがあります。
  - 本体近くにガス類や引火物を近づけたり保管しないでください。発火のおそれがあります。
  - 水質基準に適合した水道水以外は使用しないでください。健康を害したり、漏電、漏水、故障の原因となります。水道水に添加物を混ぜることも同様です。
  - 水の凍結が予想される所では凍結防止処置を施してください。タンクや配管が破裂してやけどをするおそれがあります。
  - 規定の給水圧力、給水温度でご使用ください。誤動作や故障の原因となります。
  - 長期間のご使用によってタンク内に水アカがたまったり、配管材料の劣化などによって水質が変わることがあります。固形物や変色・にごり・異臭があった場合は飲用にしないでください。健康を害するおそれがあります。
  - 「国土交通省告示第1447号(平成24年12月12日)」に則り、施工を行ってください。
  - 熱源機保護のため必ず水道水を使用し、給水温度は「40℃以下(凍結しないこと)」でお使いください。
  - 熱源機ルームドレン口は凝縮水を排水するため、絶対にバルブなどで閉じきりにせず、必ず開放にしてください。
  - 熱源機と貯湯タンクを接続する配管は給湯用配管(銅管やステンレス管)で施工してください。
  - 特殊な雰囲気中(温泉地、海岸地区、油の多い所等)には設置しないでください。
  - タンク排水口は膨張水を排水するため、絶対にバルブなどで閉じきりにせず、必ず開放にしてください。
- 

#### 【 特記事項 】

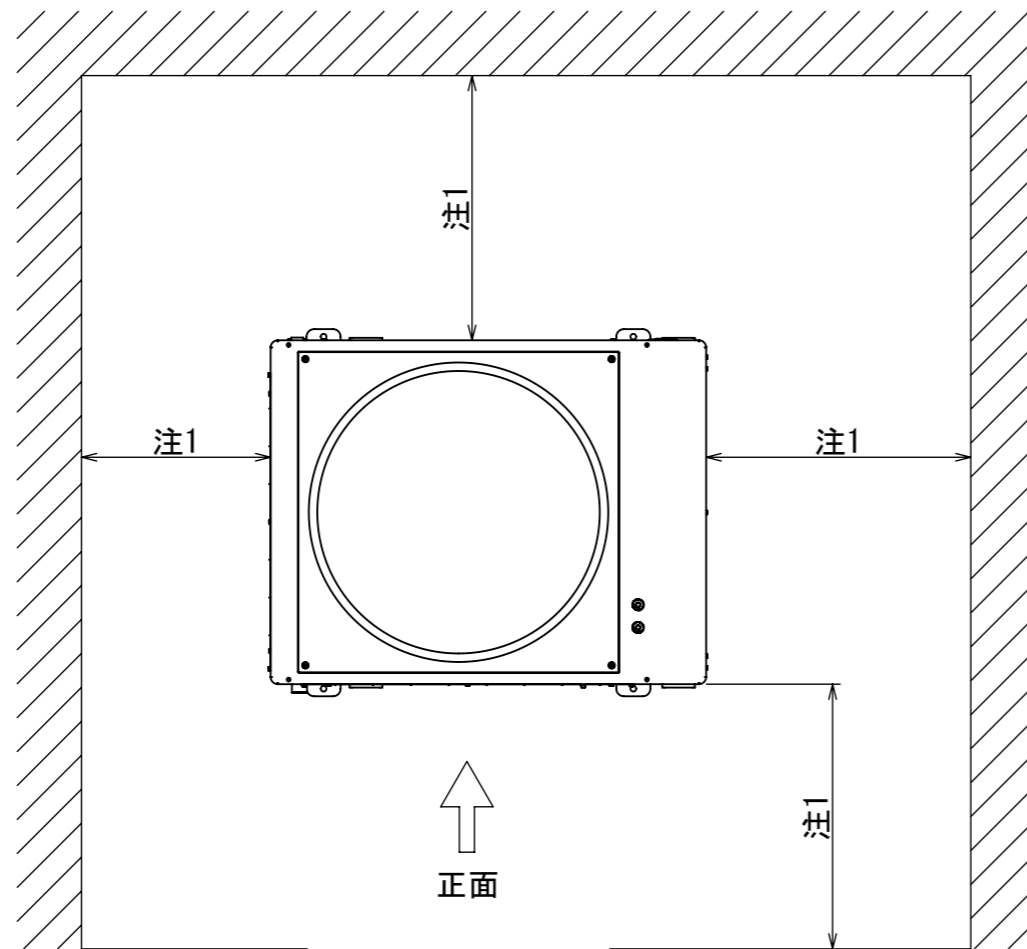
- 本器は循環加熱機能付です。  
貯湯タンクユニットに密閉タンク500L×1基(約90℃)と500L×1基(約60℃)を保有しています。
- 

製品改良のため予告なしに外形や仕様内容を変更する場合がありますのでご了承ください。

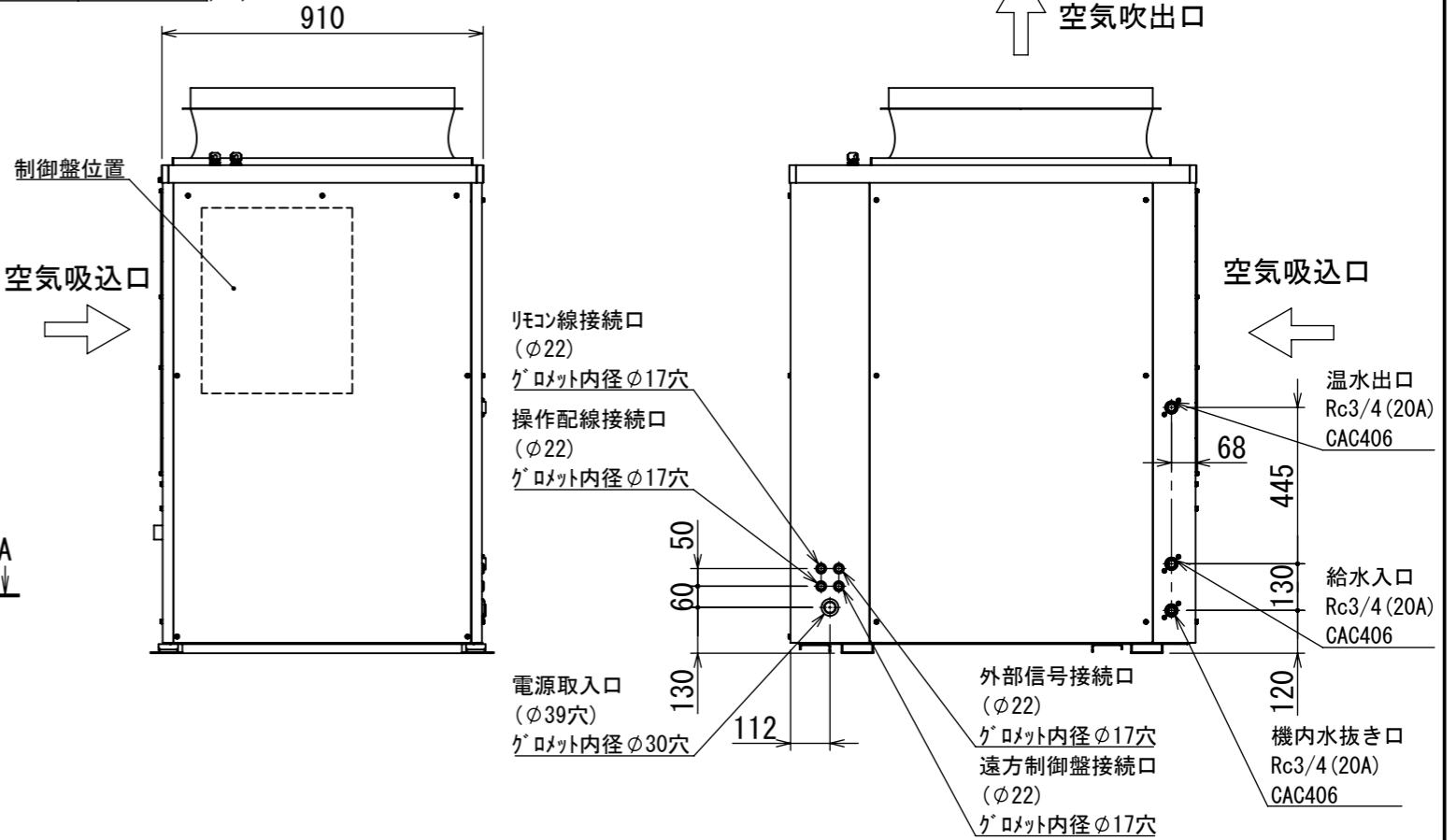
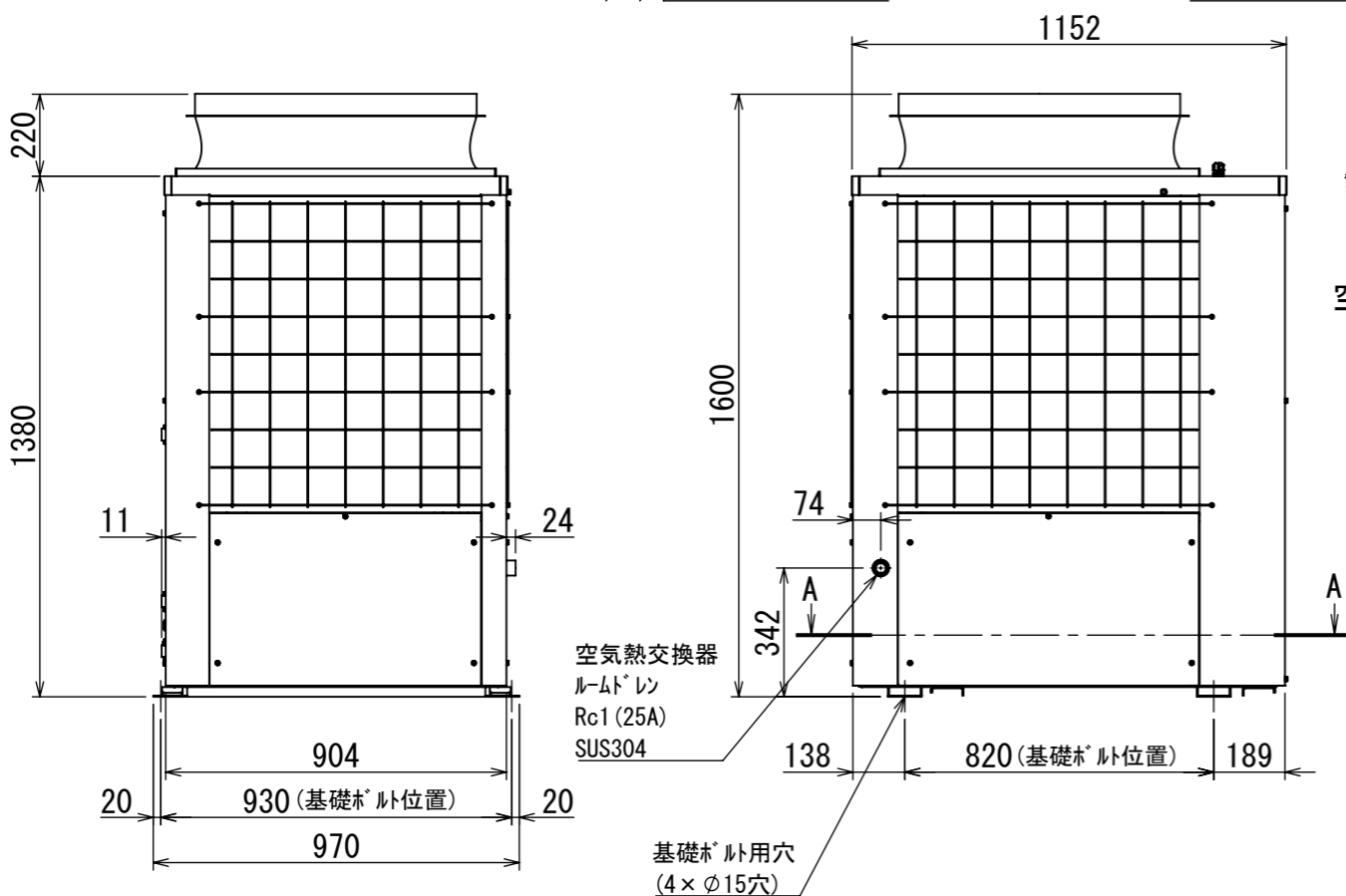
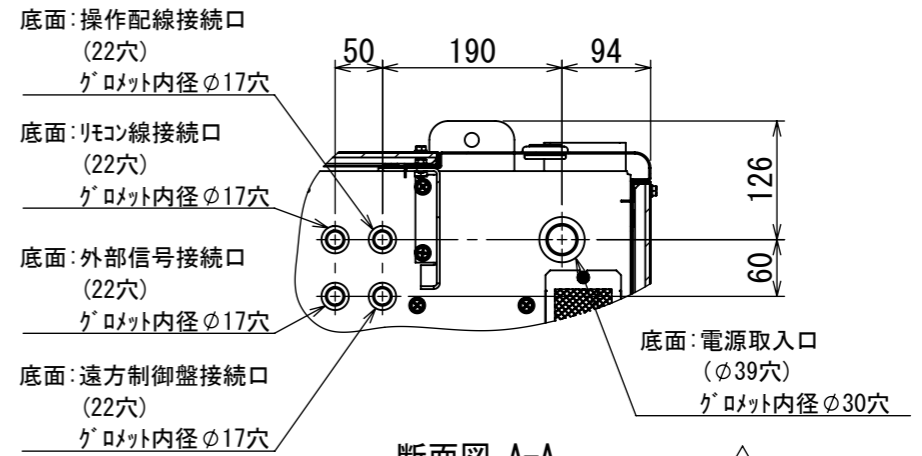
**/TOMIC**

製品質量	530Kg
運転質量	535Kg

itm	型式
01	CHP-35H
02	CHP-35HC



- 注意**
- 注1. 本機の前方に0.7m以上、後方に0.7m以上、左方向に0.5m以上、右方向に0.7m以上のメンテナンス空間が必要です。
  - 注2. 本機の上方に空気吹き出し口の為の開放空間が3m以上必要です。
  - 注3. 接続配管の凍結による貯湯タンクの破損を防止するため接続配管には、保温工事等の凍結防止を施して下さい。
  - 注4. メンテナンスの必要上、各配管接続口には必ずユニオン継手を取り付けて下さい。
  - 注5. 配管材料の劣化などの原因になりますので長期間ご使用にならない時は、熱源機本体に残った水を機内水抜き口より排水して下さい。
  - 注6. 電源の配線には必ず漏電ブレーカを取り付けて下さい。
  - 注7. ドレン口は常時開放にして下さい。
  - 注8. 熱源機と貯湯タンク間を接続する配管は給湯用配管(銅管やステンレス管)で施工して下さい。
  - 注9. 特殊な雰囲気中(温泉地、海岸地域、油の多い所等)には設置しないで下さい。



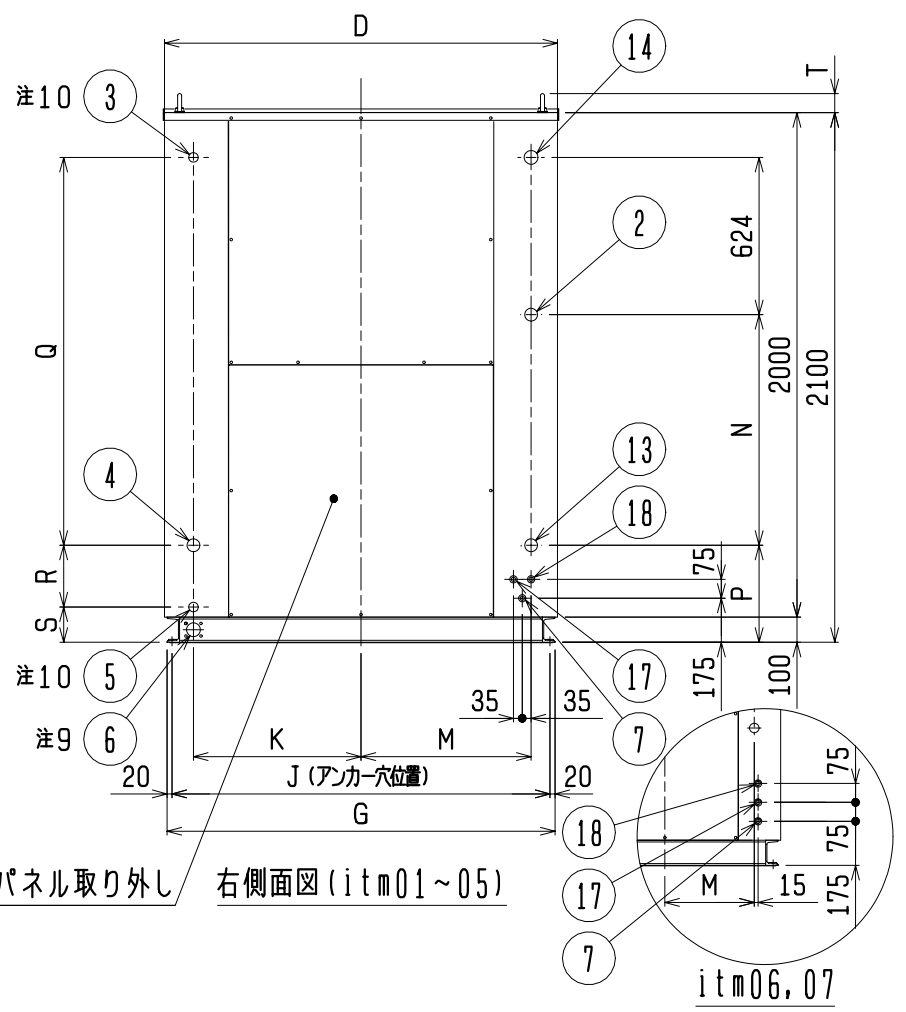
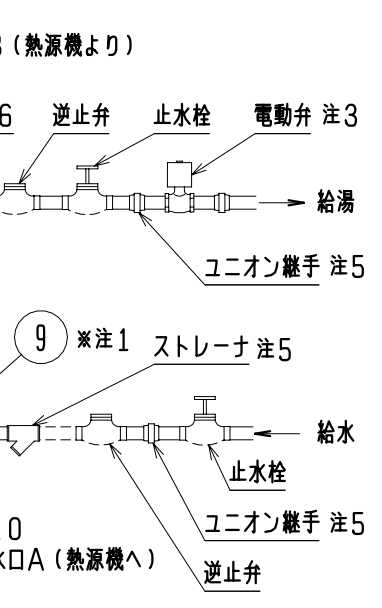
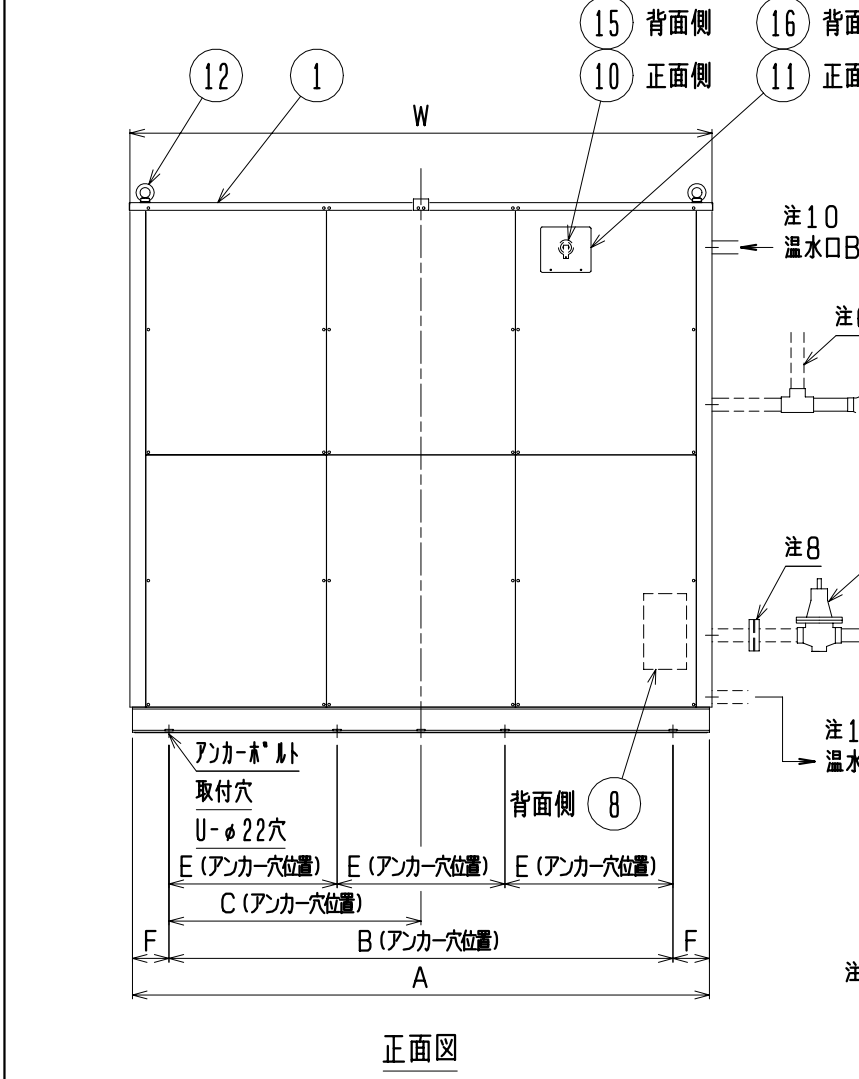
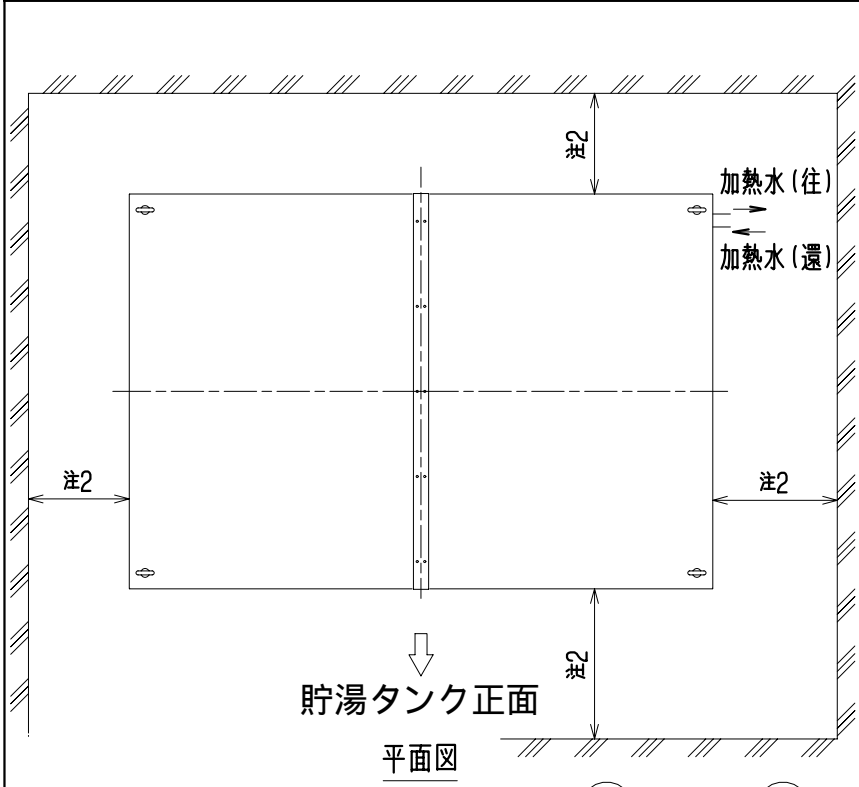
日付	尺度	図法	承認	検図	作図	仕様	シリーズ	型番
2018.08.20	1:20	☉	結城	石澤	大亀	標準	CHP-U	C02-11801 給湯機 CHP-35H
							名称	図番
							熱源機外形図	CHP0118001-0

機器諸元表

itm	型番	W	D	A	B	C	E	F	G	J	K	M	N	P	Q	R	S	T
01	CHP-3500TCK	3060		3040	2700	-	900	170										
02	CHP-3000TCK																	
03	CHP-2500TCK	2310	1560	2290	2000	1000		145	1540	1500	665	675	915	385	1539	245	140	75
04	CHP-2000TCK																	
05	CHP-1500TCK	1560		1540	1400	-	-	70										
06	CHP-1000TCK	2310	920	2290	2000	1000		145	900	860	345	355	755	545	595	145	240	65
07	CHP-500TCK	1560		1540	1400	-		70										

itm	型番	貯湯量90℃	貯湯量60℃	本体質量	運転質量	アンカーボルト取付穴数(個)	アイボルト	加熱水入口	排水口径
01	CHP-3500TCK	3500L		1160kg	5180kg	8			
02	CHP-3000TCK	3000L		1090kg	4620kg				
03	CHP-2500TCK	2500L		920kg	3940kg	6	M20	Rc1 1/4	Rc1 1/4
04	CHP-2000TCK	2000L	500L	850kg	3380kg				
05	CHP-1500TCK	1500L		690kg	2710kg	4			
06	CHP-1000TCK	1000L		620kg	2140kg	6	M16	Rc1	Rc1
07	CHP-500TCK	500L		480kg	1490kg	4			

- ！ 注意**
- 注1. 貯湯タンクユニット内に減圧弁が内蔵されておりません。給水一次側には必ず減圧弁(450kPa以下)を取り付けて下さい。
  - 注2. 本器の後方に0.5m以上、側面側に0.5m以上、前方に0.9m以上のメンテナンス空間が必要です。
  - 注3. 湯切れの際、給湯を止める必要がある場合は、電動弁を取り付けて下さい。
  - 注4. 接続配管の凍結による貯湯タンクの破損を防止するため接続配管には、保温工事等の凍結防止策を施して下さい。
  - 注5. メンテナンスの必要上、各配管接続口には必ずユニオン継手を使用し、給水接続口付近にはストレーナ、止水栓を取り付けて下さい。
  - 注6. 負圧についての注意事項  
負圧による貯湯タンクの破損を防止するため大気開放管(膨張管)を必ず設けて下さい。不可能な時には、必要なサイズのバキュームブレーカを設けて下さい。
  - 注7. 長期間のご使用によってタンク内に水アカがたまり配管材料の劣化などにより水質の変化が起こる場合があります。固形物や変色、にごり、異臭があった場合は飲用を控えてください。
  - 注8. 銅管と鉄管など異種金属を接続する場合には、絶縁フランジなどを使用して電食防止を行って下さい。
  - 注9. タンク排水口は膨張水を排水するため、絶対にバルブなどで閉じりにしないで、必ず開放にして下さい。(各タンク用の排水弁は内蔵しています。)
  - 注10. 熱源機と貯湯タンク間を接続する配管は、給湯用配管(銅管やステンレス管)で施工して下さい。
  - 注11. 特殊な雰囲気中(温泉地、海岸地区、油の多い所等)には設置しないで下さい。



※印はオプションです。

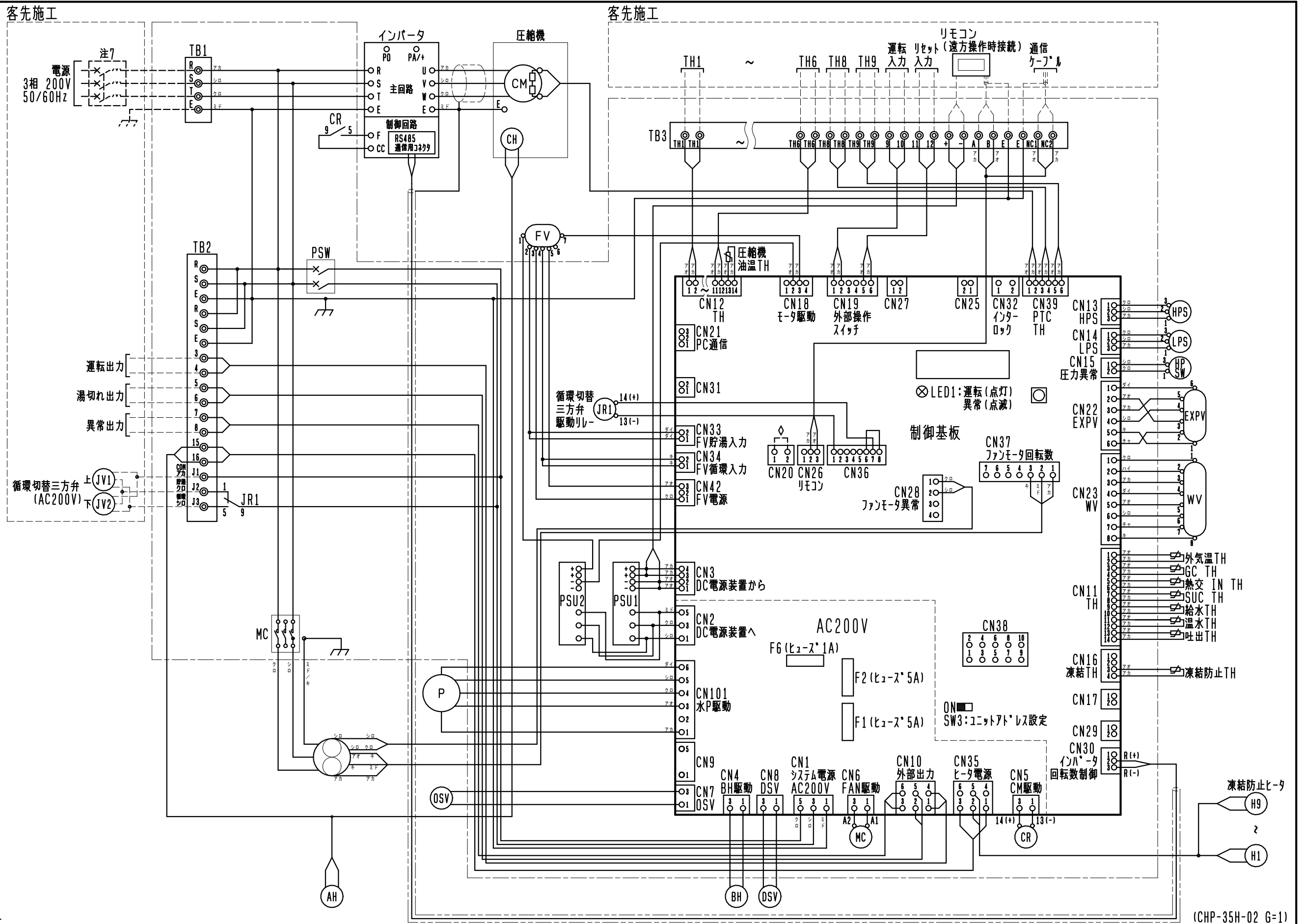
No.	名称	規格	材質・備考	数
18	凍結防止ヒータ用電源取入口 (凍結防止仕様時のみ使用)	下穴φ24	ク'ロメット内径φ17	1
17	操作配線引込口	下穴φ24	ク'ロメット内径φ17	1
16	逃し弁点検窓(加熱側)	-	-	1
15	圧力逃し弁(加熱側)	490kPa	PPS	1
14	加熱水出口	機器諸元表参照	SUS316	1
13	加熱水入口	機器諸元表参照	SUS316	1
12	アイボルト	機器諸元表参照	-	4
11	逃し弁点検窓(貯湯側)	-	-	1
10	圧力逃し弁(貯湯側)	490kPa	PPS	1
9	減圧弁	450kPa以下(32A)	-	1
8	温度センサ連絡線接続箱	-	-	1
7	温度センサ連絡線引込口	下穴φ24	ク'ロメット内径φ17	1
6	タンク排水口	機器諸元表参照	SUS304	1
5	給水出口(熱源機へ)	Rc3/4(20A)	CAC406	1
4	給水接続口	Rc1 1/4(32A)	SUS304	1
3	温水入口(熱源機より)	Rc3/4(20A)	CAC406	1
2	給湯接続口	Rc1 1/4(32A)	SUS316	1
1	外装	t0.8	SGCC ポリウレタン	1

(CHP-TK-21 G=52)	本体質量	機器諸元表参照	日付	17.09.21	尺度	N.T.S.	図法	承認	結城	検図	田中	作図	市川	仕様	循環加熱	シリーズ	CHP-U	型番	貯湯タンクユニット CHP-500~3500TCK
	運転質量	機器諸元表参照	名称																
	貯湯量	機器諸元表参照	貯湯タンクユニット外形図																

**ITOMIC**

CHP0117007-1

記号	機器名称	消費電力 (kW)
CM	圧縮機	15.8
FAN	ファン	0.3
MC	電磁接触器	0.022
PSW	電源フューズ	0.01
AH	アキュムレータヒータ	0.015
CH	クランクケースヒータ	0.14
BH	ハーフファンヒータ	0.1
P	ポンプ	0.14
EXPV	膨張弁	0.01
WV	水制御弁	0.01
OSV	油戻し電磁弁	0.01
DSV	デフロスト電磁弁	0.01
FV	凍結防止三方弁	0.01
CR	コンプレッサリレー	0.01
LPS	低圧圧力センサ	0.01
HPS	高圧圧力センサ	0.01
HPSW	高圧圧力スイッチ	0.01
TH	サーミスタ	0.01



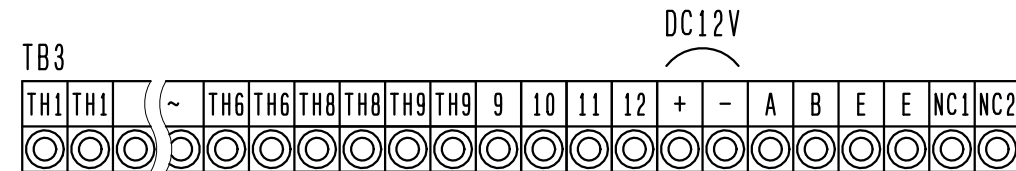
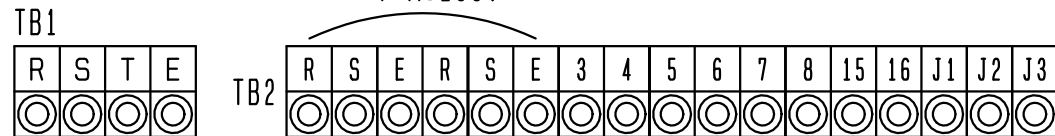
- 注1. 破線は現地配線を示します。  
 注2. 一点鎖線は制御箱境界を示します。  
 注3. 二点鎖線はシールド線を示します。  
 注4. ◇印部(CN20)について、強制的に夜間運転する時はジャンパーコネクタ(付属品)を取付けて下さい。(内蔵タイム設定を無視します。)  
 注5. 配線は、内線規定に従って接続して下さい。  
 注6. 高調波対策済みの漏電ブレーカを選定して下さい。  
 注7. 制御箱内には多数の充電部があります。点検時は必ず電源を切り、10分以上放置後電圧が下がっていることを確認してから行ってください。

日付	尺度	図法	承認	検図	作図	仕様	シリーズ	型番
18.08.28	N.T.S.	結城	田中	市川	循環加熱	CHP-U	C02ヒートポンプ給湯機	CHP-35HC
名称							図番	
システム制御盤電気回路図							C018150-0	

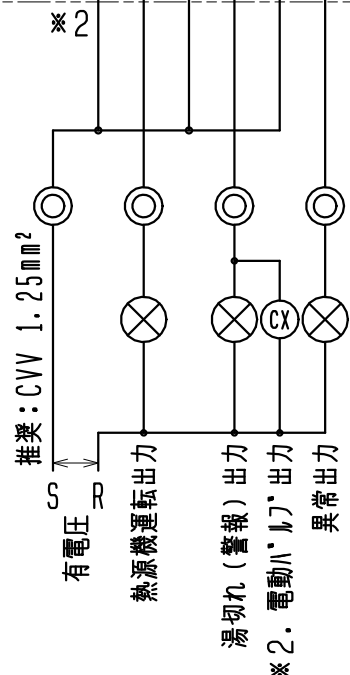
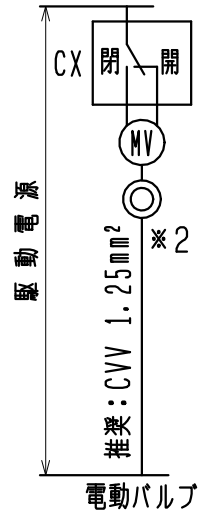
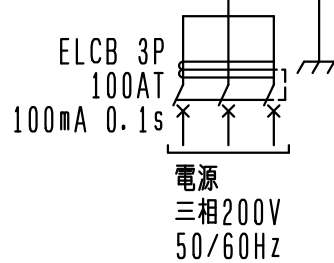


(CHP-35H-02 G=1)

熱源機1



客先施工範囲



CVV 3C×1.25mm²

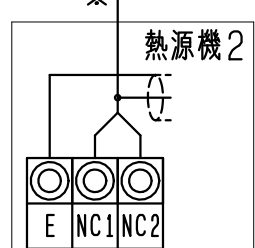
※1. MVVS 16C×0.5mm²

※2

電源線 VCTF 2C×0.75mm² (線長は50mm以下)

※1. 通信線 JKPEV-S 1P×0.5mm² (線長は50mm以下)

※1. MVVS 2C×0.5mm² (線長は30mm以下)



電源仕様

電源	三相200V 50/60Hz
最大電流	66A
主電源電線	14mm²(25m以下)600V
サイズ	CV4心相当
漏電ブレーカ	100AT

外部出力信号の接続仕様

運転出力	正常時：クローズ 異常時：オープン
湯切れ出力	正常時：オープン 異常時：クローズ
異常出力	異常時：クローズ
接点電圧の最大値	AC250V DC30V
接点電流の最大値	3A at AC125V

端子台仕様

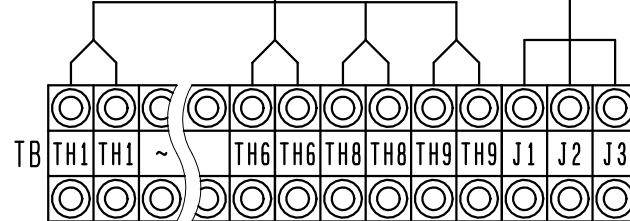
名称	サイズ	締付けトルク(N・m)
TB1	M6	3.9~5.4
TB2、3、貯湯槽	M3	0.6~1.0

注意

- 注1. D種接地工事を必ず行って下さい。
- 注2. 電源側に必ず定格の漏電ブレーカを取り付けて下さい。
- 注3. 客先施工範囲(二点鎖線部)はお客様手配となります。
- 注4. 電源投入時はR, S端子にAC200Vが通電されます。ご使用時には2A以下にしてください。
- 注5. 近隣にノイズ発生源がある場合、シールド線(CVVS等)を使用して下さい。
- 注6. 信号線は電源線と分離して(50mm以上)配線してください。信号線と電源線を同一電線管内で配線しないでください。(ノイズによる誤動作の原因となります。)

- ※1. シールド線の接地方法は片側接地(静電しゃへい)を行って下さい。(シールド皮膜を両側接地すると電位差が生じ、誤動作の原因となります。)
- ※2. 外部入出力(警報灯、スイッチ類)や遠方制御盤と熱源機の接続線は下記のものを推奨します。外部入出力接続線(遠方制御盤接続線): CVV 1.25mm² (電線芯数については必要本数以上のものをご用意下さい。)

貯湯槽部



(CHP-35H-04 G=1)

日付	18.08.28	尺度	N. T. S.	図法	承認	検図	作図	仕様	循環加熱	シリーズ	CHP-U	型番	C02ヒートポンプ給湯機 CHP-35HC
								名称	電気工事仕様	図番	C018151-0		

## 業務用エコキュート(CHP-351□□□CK)性能仕様書

### ①熱源機仕様書

気温 DB/WB		°C	25/21	16/12	7/6	2/1	-7/-8		
性能	65°C 出湯 一定 モード	加熱能力	kW	35.0	35.0	35.0	31.0	27.5	
		貯湯能力	L/h	734	627	537	444	394	
		入水→出湯	°C	24 ⇒ 65	17 ⇒ 65	9 ⇒ 65	5 ⇒ 65	5 ⇒ 65	
		消費電力	kW	8.00	8.95	9.57	12.0	12.2	
		年間加熱効率		3.7					
		寒冷地年間加熱効率		3.1					
	90°C 出湯 一定 モード	加熱能力	kW	35.5	35.0	35.0	31.0	29.0	
		貯湯能力	L/h	462	412	371	313	293	
		入水→出湯	°C	24 ⇒ 90	17 ⇒ 90	9 ⇒ 90	5 ⇒ 90	5 ⇒ 90	
		消費電力	kW	10.4	11.1	11.4	13.4	14.4	
	保温 加熱 能力	加熱能力	kW	19.5	18.5	20.0	19.5	15.5	
		貯湯能力	L/h	1080	1080	1080	1080	1080	
		入水→出湯※2	°C	60 ⇒ 75	60 ⇒ 74	60 ⇒ 75	60 ⇒ 75	60 ⇒ 72	
		消費電力	kW	12.4	12.8	13.3	13.6	12.4	
沸き上げ温度		°C	60 ~ 90						
電 源			三相200V 50/60Hz						
最大電流		A	66						
冷媒側設計圧力		MPa	低圧側 7.5 / 高圧側 14						
塗 装 色			アイボリーホワイト(日塗工J25-75B 8分艶)						
寸法(高さ×幅×奥行)		mm	1600×1152×910						
製品質量/運転質量		kg	530/535						
圧縮機	形 式		半密閉型往復コンプレッサ						
	電動機形式		インバータ駆動三相誘導電動機						
	定格出力	kW	11.2						
クランクケースヒータ		W	140						
送 風 機		W	プロペラファン 300W						
ポ ン プ		W	シールレス DC282V-140W						
空 気 熱 交 換 器			強制空冷クロスフィン						
給 湯 熱 交 換 器			強制循環式二重管						
保 護 装 置			高圧圧力スイッチ / 高低圧圧力センサ / 圧縮機電動機過昇温防止 圧縮機圧力逃し弁 / 過電流継電器(送風機) / 過電流保護機能(圧縮機)						
冷媒名/封入量		kg	CO <sub>2</sub> / 7.0						
1日の冷凍能力		トン	7.4(届出不要)						
使用外気温度範囲※1		°C	一般地、凍結防止 -10~43 / 寒冷地 -20~43						
運転音(中間期/冬期)		dB	65.2 / 66.2						

#### 【注意】

- ・消費電力は圧縮機・送風機・ポンプを含むユニット全体の合計です。
- ・JRAIA(一般社団法人日本冷凍空調工業会)規格JRA4060:2018「業務用ヒートポンプ給湯機」に準じています。
- ・本機器は減圧弁を内蔵しておりません。給水一次側には必ず減圧弁(450kPa以下)を取り付けてください。
- ・熱源機保護の為、必ず水道水を使用し、給水温度は「40°C以下(但し凍結しないこと)」でお使いください。
- ※1 本仕様書は熱源機単体の仕様です。システム仕様につきましては②システム仕様書をご確認ください。
- ※2 保温運転時の出湯温度は参考値です。

②システム仕様書(循環加熱)

項目		単位	外気温度DB:16°C/WB12°C		
熱源機	加熱能力	kW	35.0		
	水温 (入水⇒出湯)	°C	17→65		
	貯湯能力	L/10h	6,270		
	循環加熱能力	kW	18.5 (入水温度60°C)		
電気特性	消費電力	kW	8.95		
	運転電流	A	66		
電源		-	三相200V 50Hz/60Hz		
貯湯タンクユニット	最高使用圧力	kPa	490		
	最大給湯流量	L/min	70		
	タンク材質	-	SUS444相当		
	タンク保温性能	°C/10h	3		
			貯湯容量 L (貯湯タンク/循環タンク)	質量/満水時質量 kg	構造
	ラインナップ	CHP-351035CK	3500/500	1,160/5,180	密閉タンク500L×7基 循環タンク500L×1基
		CHP-351030CK	3000/500	1,090/4,620	密閉タンク500L×6基 循環タンク500L×1基
CHP-351025CK		2500/500	920/3,940	密閉タンク500L×5基 循環タンク500L×1基	
CHP-351020CK		2000/500	850/3,380	密閉タンク500L×4基 循環タンク500L×1基	
CHP-351015CK		1500/500	690/2,710	密閉タンク500L×3基 循環タンク500L×1基	
CHP-351010CK		1000/500	620/2,140	密閉タンク500L×2基 循環タンク500L×1基	
	✓ CHP-351005CK	500/500	480/1,490	密閉タンク500L×1基 循環タンク500L×1基	
配管接続口 [めねじ]			CHP-351015CK以上	CHP-351010CK以下	
	熱源機給水入口・温水出口		Rc3/4 (20A)		
	熱源機空気熱交換器 ルームドレン口		Rc1 (25A)		
	熱源機水抜き口		Rc3/4 (20A) [プラグ止め(SUS304)]		
	貯湯タンク給水口・給湯口		Rc1 1/4 (32A)		
	貯湯タンク給水出口・温水入口		Rc3/4 (20A)		
	貯湯タンク加熱水入口・出口		Rc1 1/4 (32A)	Rc1 (25A)	
	貯湯タンク排水口		Rc1 1/4 (32A)	Rc1 (25A)	
使用外気温度範囲		°C	一般地 -5~43 / 凍結防止 -10~43 / 寒冷地 -20~43		

【注意】

- ・エコキュートは貯湯式の為、有効貯湯量は安全率(自然放熱)を見込んだ貯湯量(8割程度)として下さい。
- ・消費電力は圧縮機、送風機、ポンプを含むユニット全体の合計です。
- ・本機器は減圧弁を内蔵していません。給水一次側には必ず減圧弁(450kPa以下)を取り付けて下さい。
- ・熱源機保護の為、必ず水道水を使用し、給水温度は「40°C以下(但し凍結しないこと)」でお使い下さい。
- ・JRAIA(一般社団法人日本冷凍空調工業会)規格JRA4060:2018「業務用ヒートポンプ給湯機」に準じています。

③ユニット塗装色

熱源機	アイボリーホワイト(日塗工J25-75B 8分艶)
貯湯タンク	アイボリーホワイト(日塗工J25-75B 8分艶)



業務用エコキュート(CHP-35□□□□,CHP-35□□□□K)塗装仕様書

●標準塗装

適用箇所		材質
熱源機	脚	冷間圧延鋼板+溶融亜鉛メッキ 亜鉛付着量:350g/m <sup>2</sup> 以上
	底フレーム 内部支柱・ステー類	亜鉛メッキ鋼板
	天板・支柱	塗装用亜鉛メッキ鋼板+ ポリエステル樹脂粉体塗装 内外面60μm以上
	給気・排熱カバー ドレンパン・ファンステー類	ステンレス
	内部パネル 外装パネル類	塗装鋼板
	プロペラファン	アルミニウムシート差込+ポリプロピレン
	ファンモータ	アルミニウム
	ファンモータ 架台	鋼板+電着塗装
	空気熱交換器	銅管+アルミフィン
	給湯熱交換器	銅管(全面断熱材付)
	冷媒熱交換器	銅管(全面断熱材付)
	圧力容器類	溶接構造用鋼板+ 塩化ゴム系樹脂塗装 35μm以上
	ファンガード	鋼線+粉体塗装
	フィンガード	軟鋼線+ポリエチレン樹脂コーティング
	電装品箱	ステンレス
	ネジ類 (外装用)	ステンレス
ネジ類 (内装用)	ステンレス	
貯湯タンク	貯湯タンク	ステンレス
	水配管	銅管
	底フレーム	構造用鋼材+溶融亜鉛メッキ 亜鉛付着量:350g/m <sup>2</sup> 以上
	底板	亜鉛メッキ鋼板
	天板・側板	塗装用亜鉛メッキ鋼板+ ポリエステル樹脂粉体塗装 内外面60μm以上
	内部支柱・ フレーム	亜鉛メッキ鋼板
	ネジ類 (外装用)	ステンレス 但し、吊りボルトのみ電気メッキ処理品
	ネジ類 (内装用)	電気メッキ処理品

# エコキュート水質基準

## (1) 使用水道

本装置使用に際しては、水質基準を満たした上水道を使用してください。

水道水を使用しても、水質によっては、水ポンプ、水制御弁、タンク、減圧弁、逃し弁、熱交換器等の寿命が通常より短くなる場合があります。

## (2) 水質基準

熱源機の給湯熱交換器及び配管系統の弁類等は、できるだけ良質の水に接している事が望ましく、極端なスケール障害を起こさない水質のレベルの指標として、下記水質基準があります。(JRA-GL-02-1994) この内一項目でも基準値をこえる場合は、比較的短時間に障害の危険があると判断されます。

よって、本水質基準以外でご使用の結果発生した不具合に関しましては、保証対象外とさせていただきます。

### 水質基準

冷凍空調器用水質ガイドラインJRA-GL-02-1994に準ずる

項目		基準値		傾向	
		補給水	循環水	腐食	スケール生成
基準項目	pH (25℃)	7.0~8.0	7.0~8.0	○	○
	電気伝導率 (25℃) (mS/m)	30以下	30以下	○	○
	塩化物イオン (mgCl <sup>-</sup> /L)	30以下	30以下	○	
	硫酸イオン (mgSO <sub>4</sub> <sup>2-</sup> /L)	30以下	30以下	○	
	酸消費量 (pH4.8) (mgCaCO <sub>3</sub> /L)	50以下	50以下		○
	全硬度 (mgCaCO <sub>3</sub> /L)	70以下	70以下		○
	カルシウム硬度 (mgCaCO <sub>3</sub> /L)	50以下	50以下		○
	イオン状シリカ (mgSiO <sub>2</sub> /L)	30以下	30以下		○
参考項目	鉄 (mgFe/L)	0.3以下	1.0以下	○	○
	銅 (mgCu/L)	0.1以下	1.0以下	○	
	硫化物イオン (mgS <sup>2-</sup> /L)	検出されないこと	検出されないこと	○	
	アンモニウムイオン (mgNH <sub>4</sub> <sup>+</sup> /L)	0.1以下	0.1以下	○	
	残留塩素 (mgCl/L)	0.3以下	0.1以下	○	
	遊離炭酸 (mgCO <sub>2</sub> /L)	4.0以下	0.4以下	○	

注1 傾向欄内の○印は、腐食または、スケール生成傾向のいずれかに関する因子を示す。

注2 参考項目の成分も含有されると障害を起こす事ははっきりしているが、含有量との定量的関係がまだ得られていないので基準項目に準じる値とする。