

◇◇仕様書◇◇

お得意様名

件名

台

仕様書No CHP0017095(-0)

機種名 CO2ヒートポンプ式電気給湯機

型番 CHP-3500UK-5

製品コード

【営業用図面】

総組立図No CHP0115004熱源機、CHP0117006貯湯タンクユニット、CHP0102009リモコン

回路図No C015048 システム制御盤電気回路図、C015049 電気工事仕様図

その他：

性能仕様書 CHP1017009

塗装仕様書 CHP1015009

【電気仕様】

定格消費電力 三相 200V 9.25kW(外気温度16℃, 90℃出湯時)(60Hz)

定格加熱能力 30.5kW(外気温度16℃, 90℃出湯時)

補足 圧縮機定格出力8.4kW、クランクケースヒータ0.1kW、送風機0.22kW(0.11kW×2台)、水ポンプ0.1kW、バッファータンクヒータ0.072kW

【構造】

最大貯湯量 3500リットル

最高使用圧力 490kPa

【使用条件】

設置場所 屋外

使用雰囲気温度 -5~43℃

使用水压(静止時) 貯湯槽への給水圧力:450kPa以下

給水温度 40℃以下(凍結しないこと)

使用水 水質基準(JRA-GL-02-1994に準ずる)に適合した水道水をご使用ください。

【温度制御】

設定温度 90℃

初期沸き上げ時間 約601分(水温15℃の場合)

【安全装置】

;過電流継電器(圧縮機),ヒューズ(送風機),ヒューズ(水ポンプ),高温異常(圧縮機),高温異常(貯湯槽),高圧圧力スイッチ,低圧圧力センサ(冷媒配管),圧縮機破裂板

【付属品】

リモコン;

【オプション】

標準;

【本体色】

アイボリーホワイト(日塗工 H25-75B 8分艶)

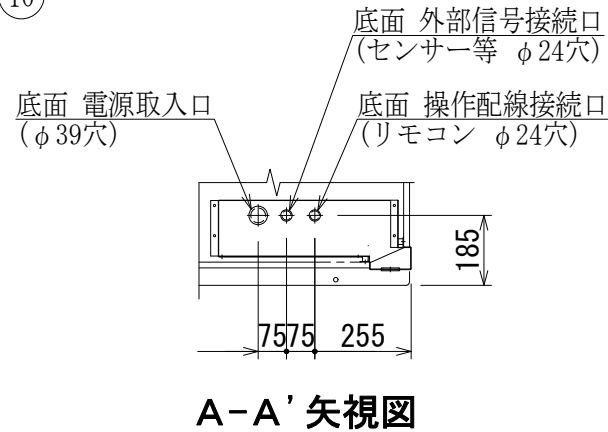
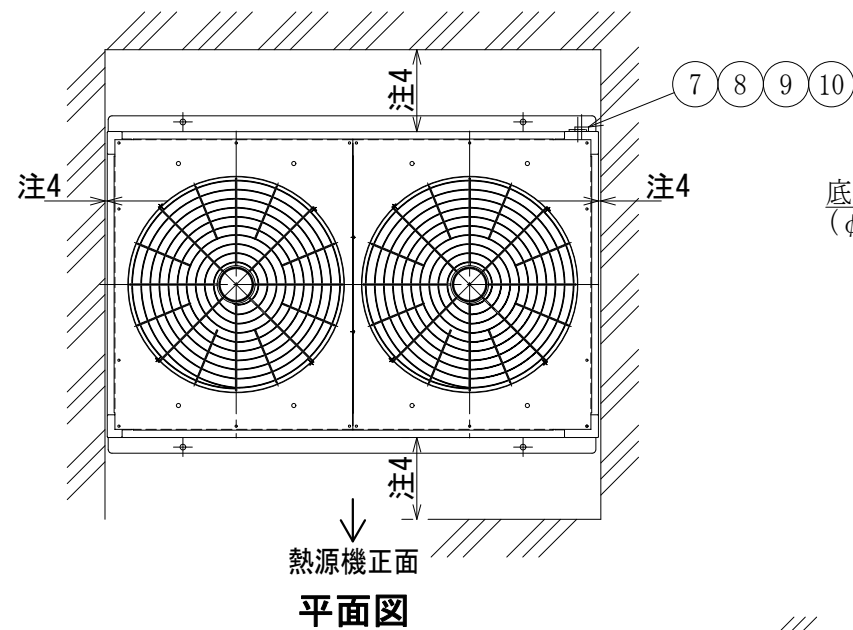
【注意事項】

- 必ず電源一次側に漏電ブレーカを取り付け、アース工事を行ってください。故障等による漏電発生時に感電・火災のおそれがあります。
- 本体近くにガス類や引火物を近づけたり保管しないでください。発火のおそれがあります。
- 水質基準に適合した水道水以外は使用しないでください。健康を害したり、漏電、漏水、故障の原因となります。水道水に添加物を混ぜることも同様です。
- 水の凍結が予想される所では凍結防止処置を施してください。タンクや配管が破裂してやけどをするおそれがあります。
- 規定の給水圧力、給水温度でご使用ください。誤動作や故障の原因となります。
- 長期間のご使用によってタンク内に水アカがたまったり、配管材料の劣化などによって水質が変わることがあります。固形物や変色・にごり・異臭があった場合は飲用にしないでください。健康を害するおそれがあります。
- 「国土交通省告示第1447号(平成24年12月12日)」に則り、施工を行ってください。
- 熱源機保護のため必ず水道水を使用し、給水温度は「40℃以下(凍結しないこと)」でお使いください。
- 熱源機ルームドレン口は凝縮水を排水するため、絶対にバルブなどで閉じきりにせず、必ず開放にしてください。
- 熱源機と貯湯タンクを接続する配管は給湯用配管(銅管やステンレス管)で施工してください。
- 特殊な雰囲気中(温泉地、海岸地区、油の多い所等)には設置しないでください。
- タンク排水口は膨張水を排水するため、絶対にバルブなどで閉じきりにせず、必ず開放にしてください。

【 特記事項 】

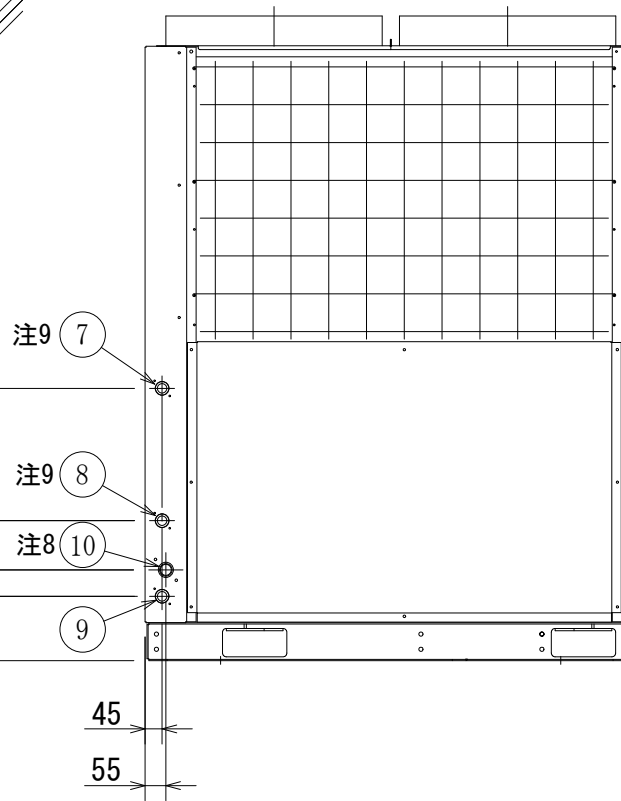
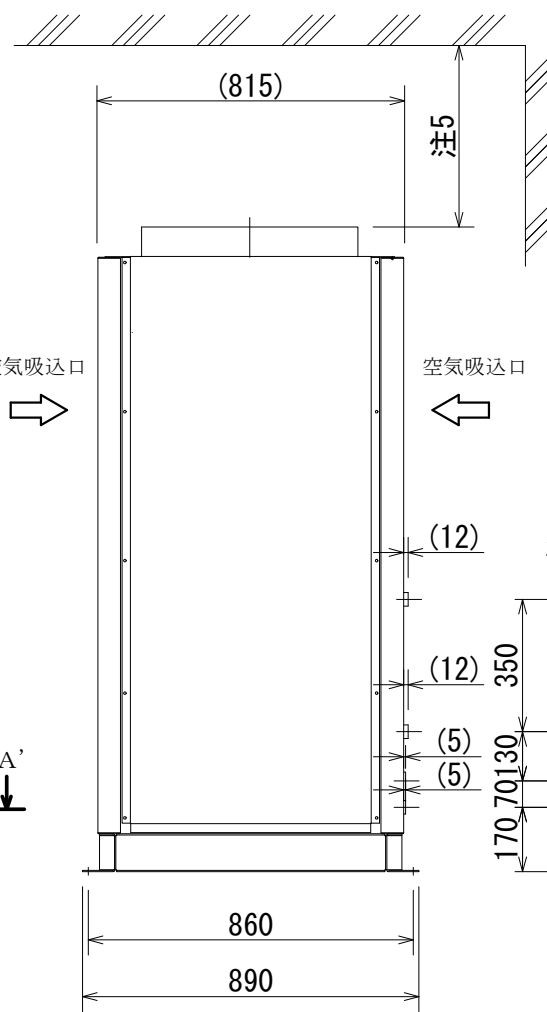
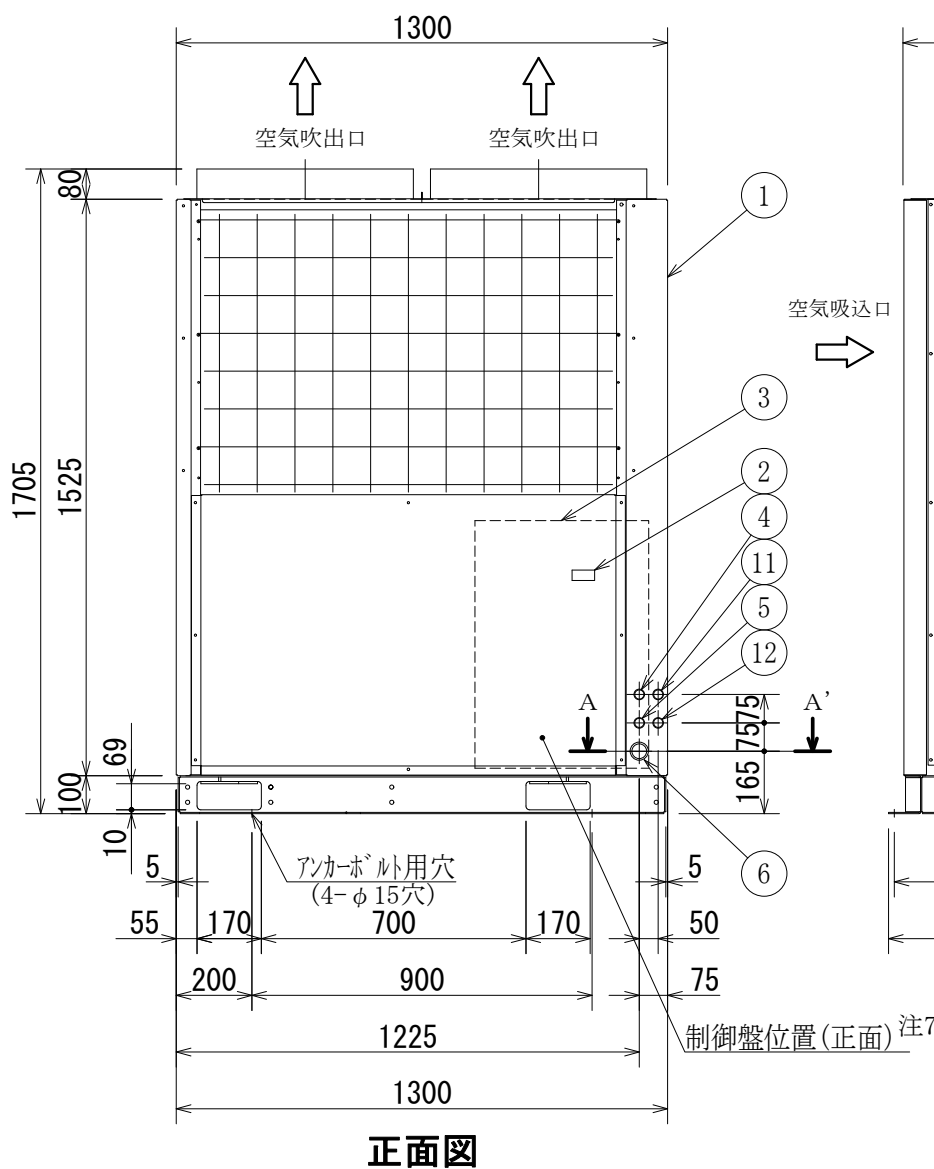
製品改良のため予告なしに外形や仕様内容を変更する場合がありますのでご了承ください。

ATOMIC



itm	型式
01	CHP-26H4
02	CHP-26H4C
03	CHP-26H4K
04	CHP-26H4H
05	CHP-26H4F
06	CHP-26H4S
07	CHP-26H4J
08	CHP-26H4D
09	CHP-26H4F2
10	CHP-26H4CK

- ！ 注意**
- 注1. 接続配管の凍結による熱源機の破損を防止するため接続配管には、保温工事等の凍結防止策を施して下さい。
 - 注2. メンテナンスの必要上、各配管接続口には必ずユニオン継手を取り付けて下さい。
 - 注3. 配管材料の劣化などの原因になりますので、長期間ご使用にならない時は、熱源機本体内に残った水を排水して下さい。
 - 注4. 本機の前方に0.7m以上、後方に0.7m以上のメンテナンス空間が必要です。側面側の空間は不要です。ただし、後方に入るためのスペースは、確保して下さい。
 - 注5. 本機の上方に空気吹き出しの為の開放空間が3m以上必要です。
 - 注6. D種接地工事を必ず行って下さい。
 - 注7. 電源の配線に必ず漏電ブレーカを取り付けて下さい。
 - 注8. ルームドレン口は凝縮水を排水するため、絶対にバルブ等で閉じきりにしないで、必ず開放にして下さい。
 - 注9. 熱源機と貯湯タンク間を接続する配管は、給湯用配管(銅管やステンレス管)で施工して下さい。
 - 注10. 特殊な雰囲気中(温泉地、海岸地区、油の多い所等)には設置しないで下さい。



*リモコンは付属品となります。

No.	名称	規格	材質・備考	数
12	遠方制御盤接続口	下穴φ24	グロメット内径φ17	1
11	操作配線接続口	下穴φ24	グロメット内径φ17	1
注8 10	空気熱交換器(ルームドレン)	Re1(25A)	C3604BD	1
9	水抜き口	Re3/4(20A)	CAC406 プラグ止(SUS304)	1
注9 8	給水入口(貯湯タンクユニットから)	Re3/4(20A)	CAC406	1
注9 7	温水出口(貯湯タンクユニットへ)	Re3/4(20A)	CAC406	1
6	電源取入口	下穴φ39	グロメット内径φ30	1
5	外部信号接続口(センサー等)	下穴φ24	グロメット内径φ17	1
* 4	リモコン線接続口	下穴φ24	グロメット内径φ17	1
3	制御盤	—	電気回路図参照	1
2	運転表示点検窓	t3.0	—	1
1	外装	t1.0	SGCC アイボリーホワイト	1

本体質量	480 kg
運転質量	500 kg
電源	三相 200V 50/60Hz

日付	17.09.15	尺度	1:20	図法	承認	検図	作図	仕様
				◎	結城	若色	清末	

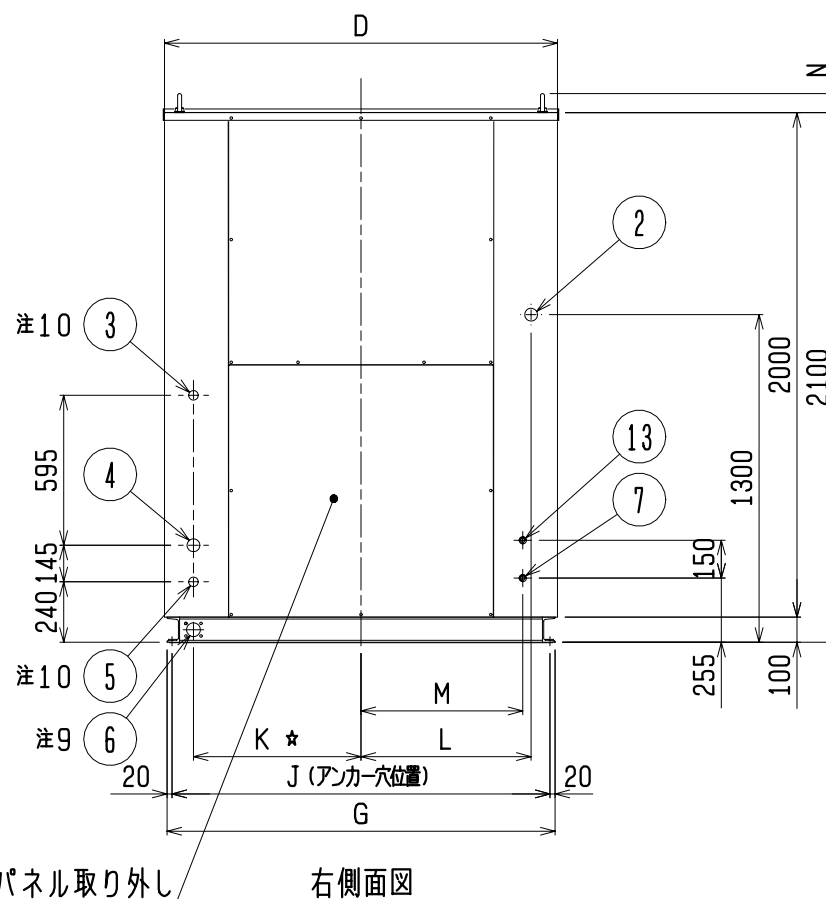
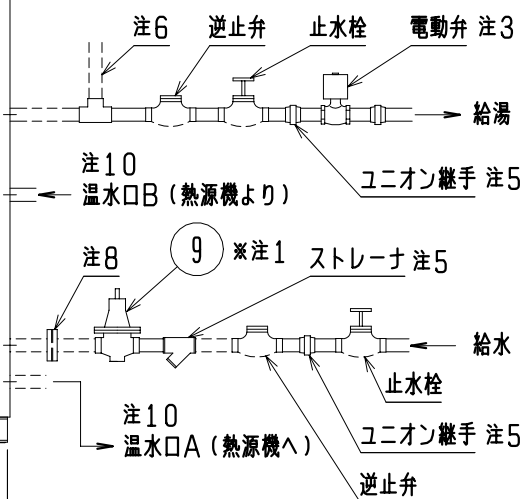
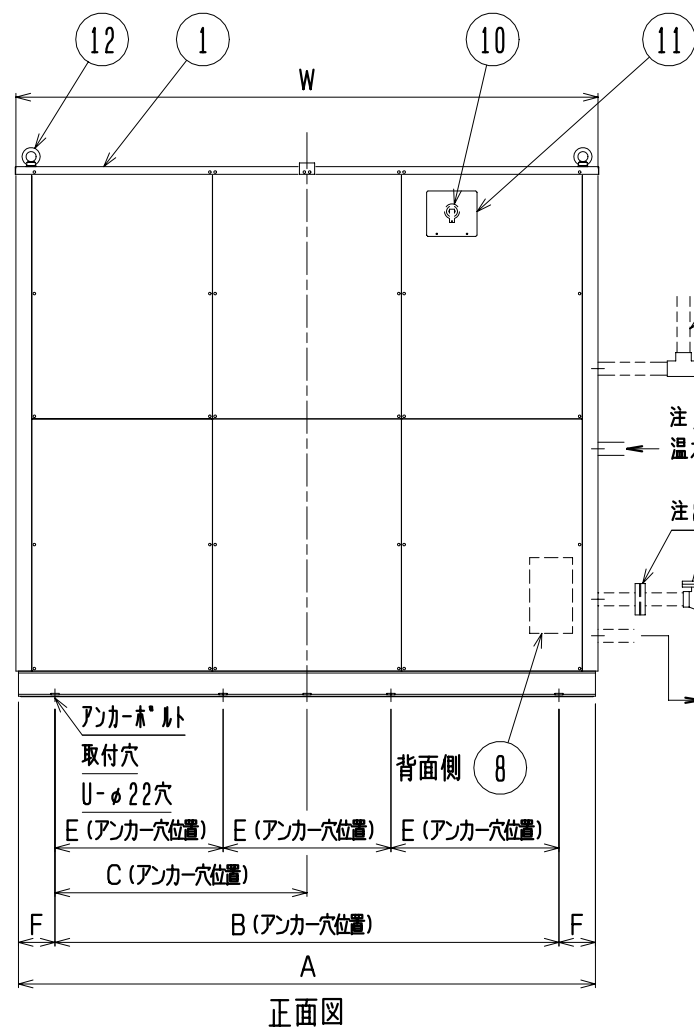
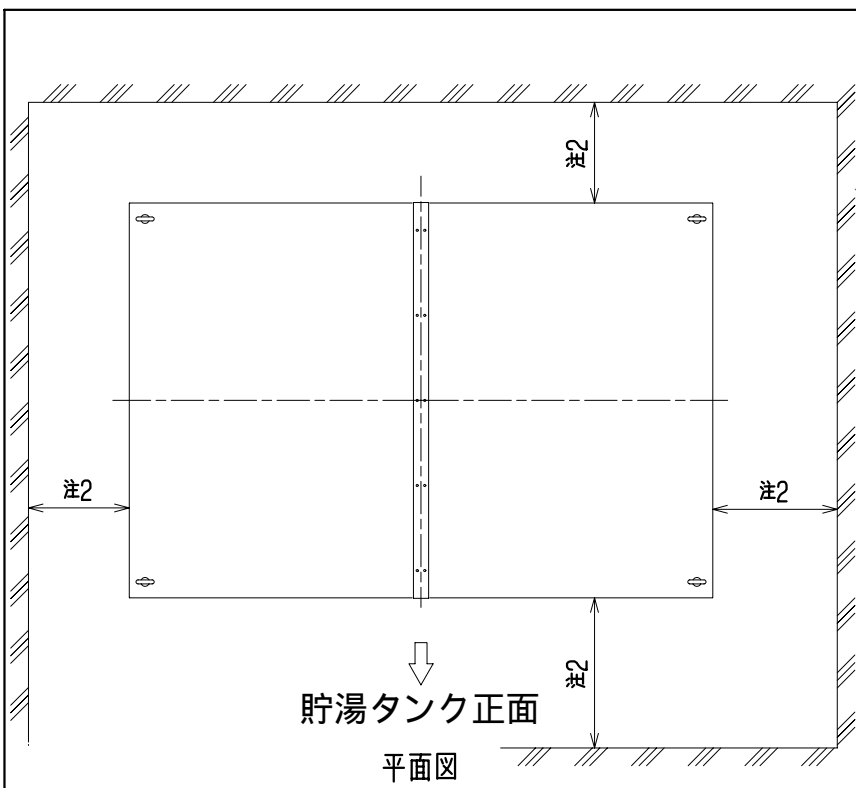


標準	シリーズ	型番	C02t-ト*ソ*給湯機
標準	CHP-U	CHP-26H4, 26H4C, 26H4K, 26H4H, 26H4F, 26H4S, 26H4J, 26H4D, 26H4F2, 26H4CK	
名称	熱源機外形図	図番	CHP0115004-1

機器諸元表

itm	型番	W	D	A	B	C	E	F	G	J	K	L	M	N
01	CHP-400TK	3060		3040	2700	-	900	170						
02	CHP-350TK													
03	CHP-300TK	2310	1560	2290	2000	1000		145	1540	1500	665	675	642	75
04	CHP-250TK													
05	CHP-200TK	1560		1540	1400	-		70						
06	CHP-150TK	2310		2290	2000	1000		145						
07	CHP-100TK	1560	920	1540	1400	-		70	900	860	345	355	370	65
08	CHP-50TK	920		900	760	-		70						

itm	型番	貯湯量	本体質量	運転質量	アンカーボルト取付穴数(U)	アイボルト	排水口径
01	CHP-400TK	4000L	1150kg	5170kg	8		
02	CHP-350TK	3500L	1080kg	4610kg	8		
03	CHP-300TK	3000L	910kg	3930kg	6	M20	Rc1 1/4
04	CHP-250TK	2500L	840kg	3370kg	6		
05	CHP-200TK	2000L	680kg	2700kg	4		
06	CHP-150TK	1500L	610kg	2130kg	6		
07	CHP-100TK	1000L	470kg	1480kg	4	M16	Rc1
08	CHP-50TK	500L	280kg	790kg	4		



注9 タンク排水弁操作時側面(下)パネル取り外し

☆ CHP-500TKのみ排水口右下部

- ！ 注意**
- 注1. 貯湯タンクユニット内に減圧弁が内蔵されておりません。給水一次側には必ず減圧弁(450kPa以下)を取り付けて下さい。
 - 注2. 本器の後方に0.5m以上、側面側に0.5m以上、前方に0.9m以上のメンテナンス空間が必要です。
 - 注3. 湯切れの際、給湯を止める必要がある場合は、電動弁を取り付けて下さい。
 - 注4. 接続配管の凍結による貯湯タンクの破損を防止するため接続配管には、保温工事等の凍結防止策を施して下さい。
 - 注5. メンテナンスの必要上、各配管接続口には必ずユニオン継手を使用し、給水接続口付近にはストレーナ、止水栓を取り付けて下さい。
 - 注6. 負圧についての注意事項
負圧による貯湯タンクの破損を防止するため大気開放管(膨張管)を必ず設けて下さい。不可能な時には、必要なサイズのバキュームブレーカを設けて下さい。
 - 注7. 長期間のご使用によってタンク内に水アカがたまり配管材料の劣化などにより水質の変化が起こる場合があります。固形物や変色、にごり、異臭があった場合は飲用を控えてください。
 - 注8. 銅管と鉄管など異種金属を接続する場合には、絶縁フランジなどを使用して電食防止を行って下さい。
 - 注9. タンク排水口は膨張水を排水するため、絶対にバルブなどで閉じりにしないで、必ず開放にして下さい。(各タンク用の排水弁は内蔵していません。)
 - 注10. 熱源機と貯湯タンク間を接続する配管は、給湯用配管(銅管やステンレス管)で施工して下さい。
 - 注11. 特殊な雰囲気中(温泉地、海岸地区、油の多い所等)には設置しないで下さい。

※印はオプションです。

No.	名称	規格	材質・備考	数
13	凍結防止ヒータ用電源取入口(凍結防止仕様時のみ使用)	下穴φ24	ク*ロメット内径φ17	1
12	アイボルト	機器諸元表参照	-	4
11	逃し弁点検窓	-	-	1
10	圧力逃し弁	490kPa	PPS	1
9	減圧弁	450kPa以下(32A)	-	1
8	温度センサ連絡線接続箱	-	-	1
7	温度センサ連絡線引込口	下穴φ24	ク*ロメット内径φ17	1
6	タンク排水口	機器諸元表参照	SUS304	1
5	給水出口(熱源機へ)	Rc3/4(20A)	CAC406	1
4	給水接続口	Rc1 1/4(32A)	SUS304	1
3	温水入口(熱源機より)	Rc3/4(20A)	CAC406	1
2	給湯接続口	Rc1 1/4(32A)	SUS316	1
1	外装	t0.8	SGCC アイボルト	1

本体質量	機器諸元表参照
運転質量	機器諸元表参照
貯湯量	機器諸元表参照

日付	尺度	図法	承認	検図	作図	仕様
17.09.21	N.T.S.	☉	結城	田中	市川	

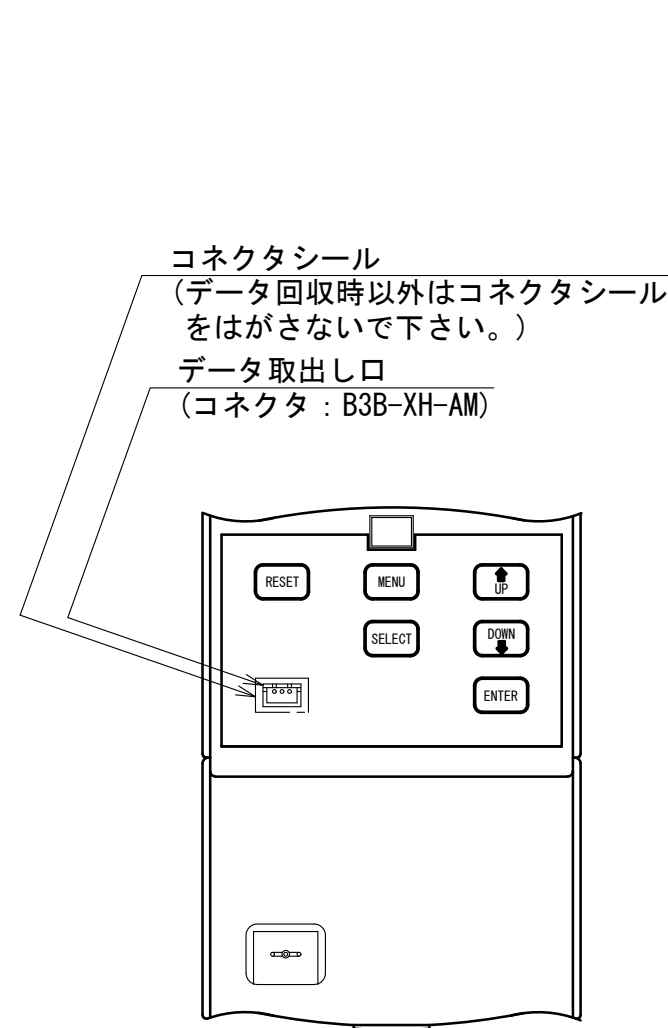


名称	標準
貯湯タンクユニット外形図	

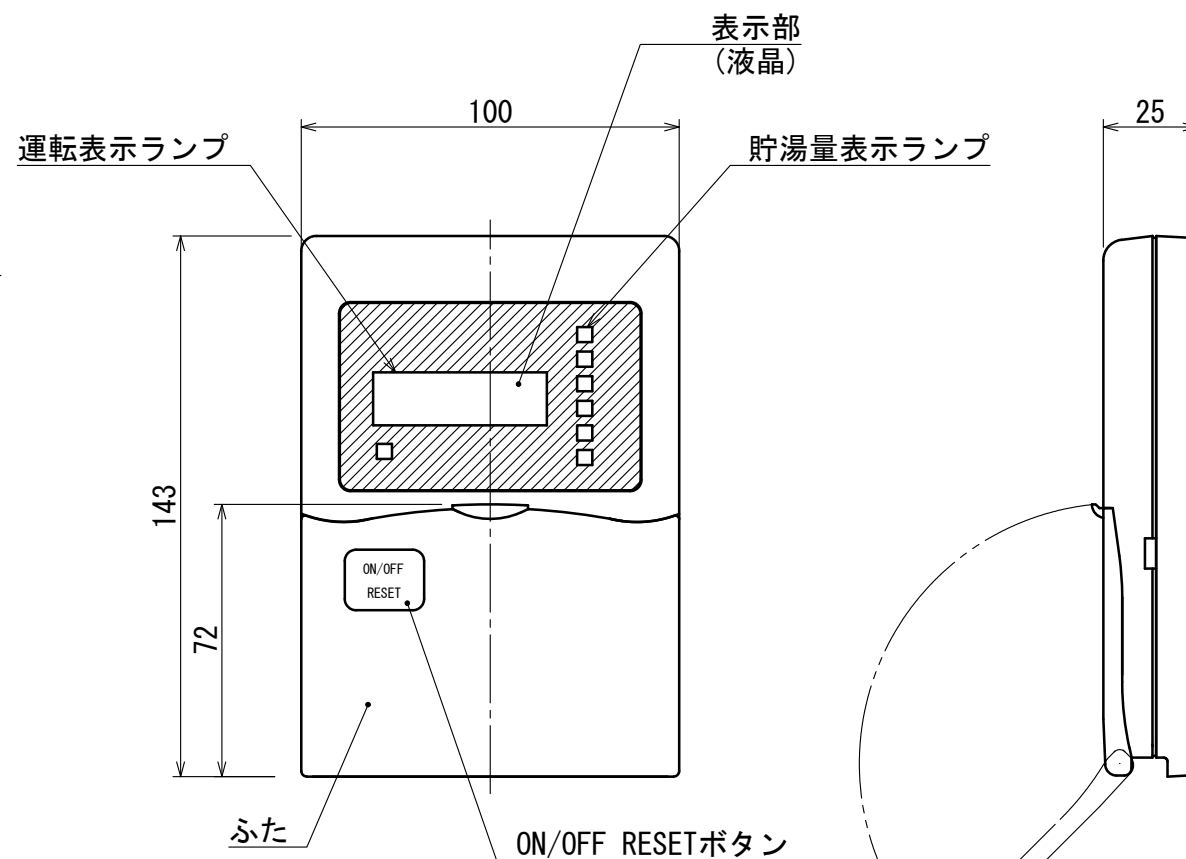
シリーズ	型番
CHP-U	貯湯タンクユニット CHP-500~4000TK
図番	
CHP0117006-1	

！ 注意

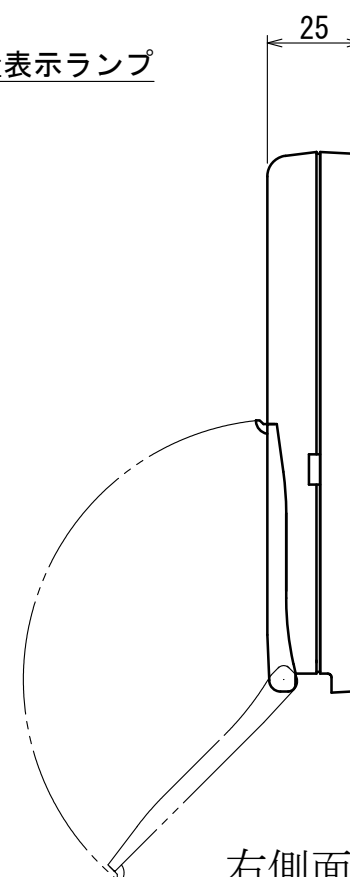
注1. リモコンを湿気が多い場所、屋外など雨の当たる場所や高温になる場所に取り付けしないで下さい。



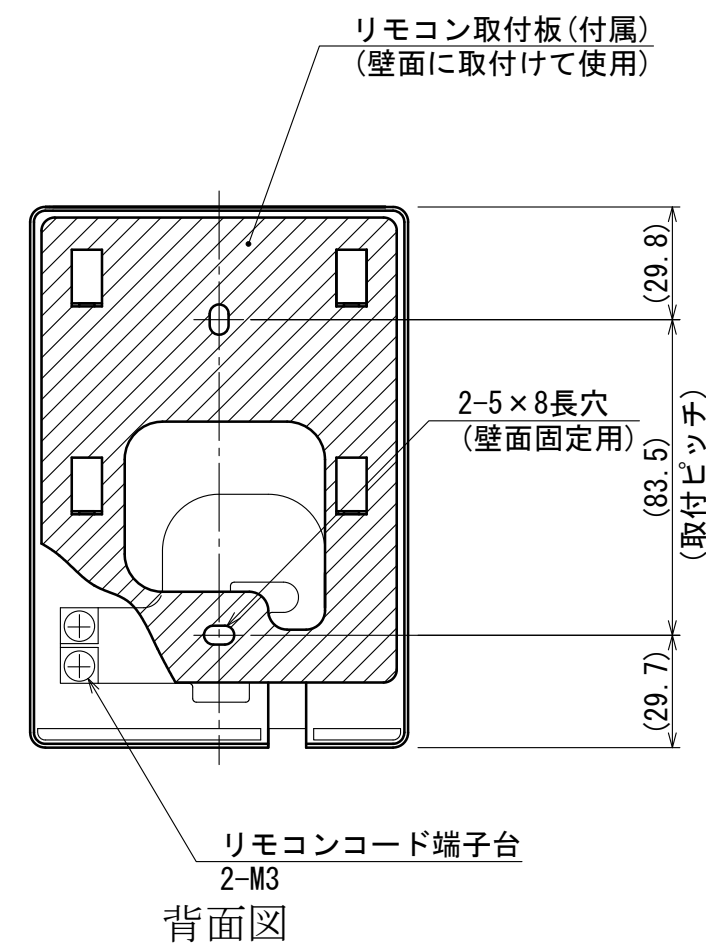
内部操作部(ふたを開いた状態)



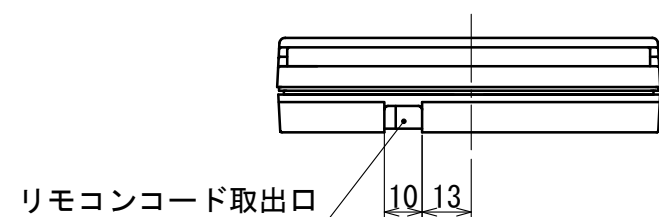
正面図



右側面図

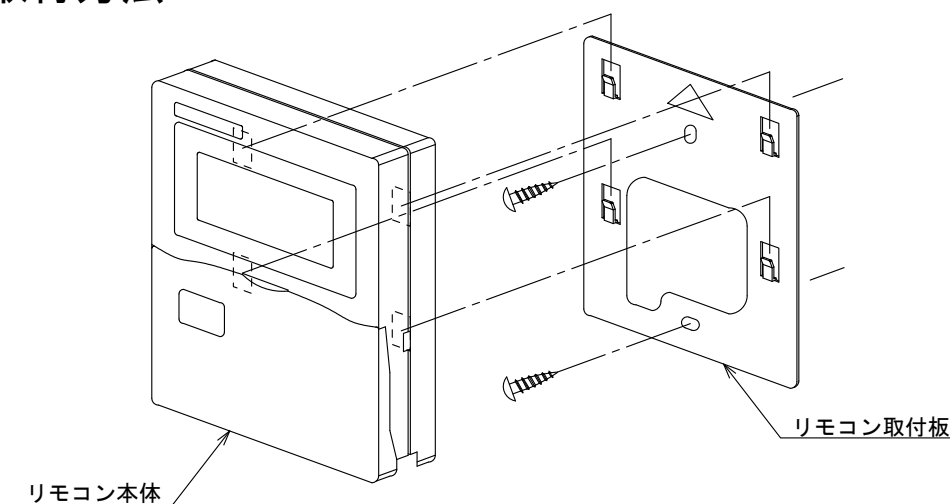


背面図



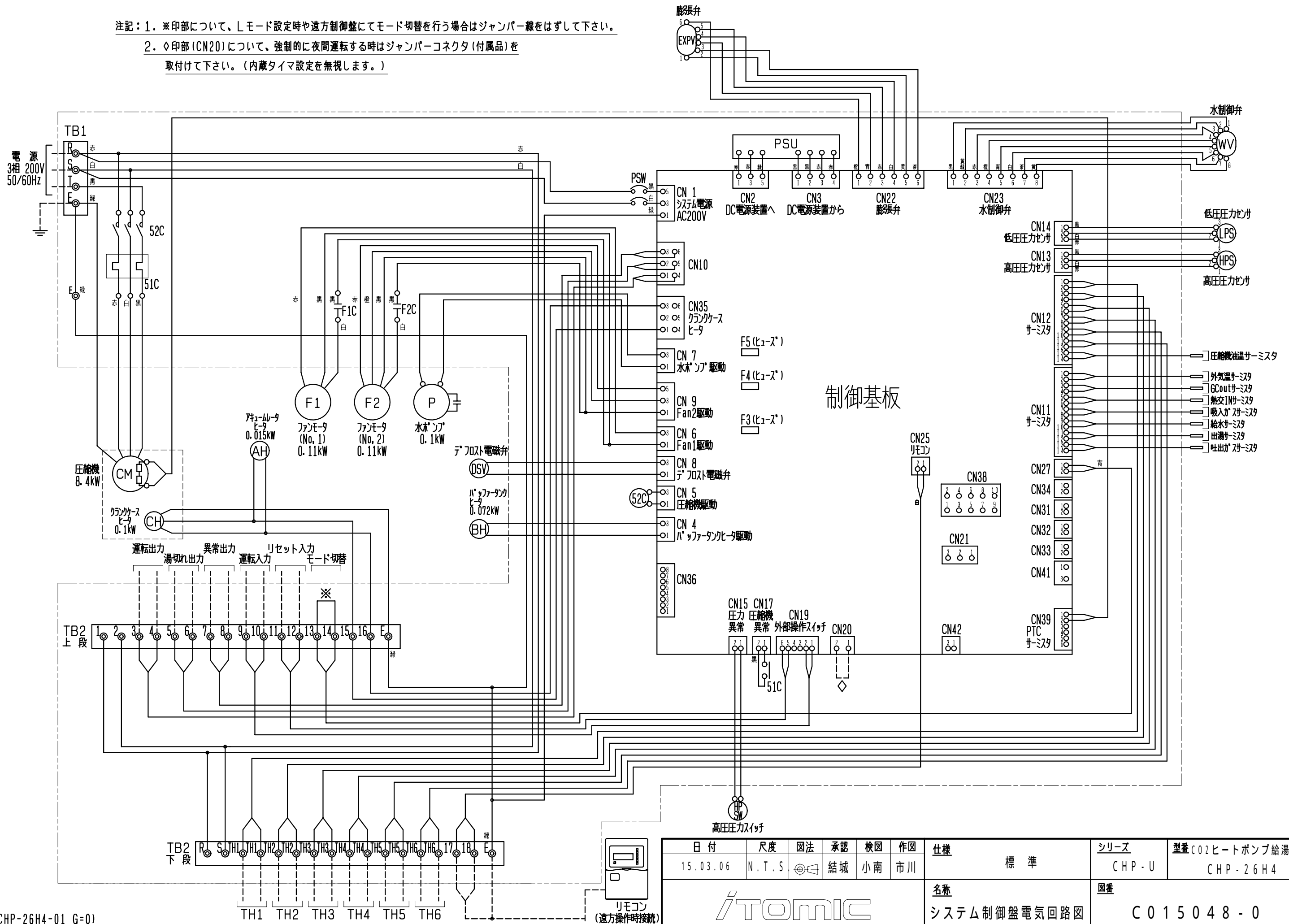
底面図

■ 取付方法



日付	尺度	図法	承認	検図	作図	図面区分	シリーズ	型式
16.08.02	—	☉	結城	若色	清末	総組立図	CHP-U	ERC09H
			名称				図番	
			CHP用リモートコントローラ				CHP0102009-8	

注記：1. ※印部について、Lモード設定時や遠方制御盤にてモード切替を行う場合はジャンパー線ははずして下さい。
 2. ◇印部 (CN20) について、強制的に夜間運転する時はジャンパーコネクタ (付属品) を取付けて下さい。(内蔵タイマ設定を無視します。)



(CHP-26H4-01 G=0)

日付	尺度	図法	承認	検図	作図	仕様	標準	シリーズ	型番
15.03.06	N.T.S	☉	結城	小南	市川			CHP-U	C02ヒートポンプ給湯機 CHP-26H4
名称								図番	
システム制御盤電気回路図									C015048-0



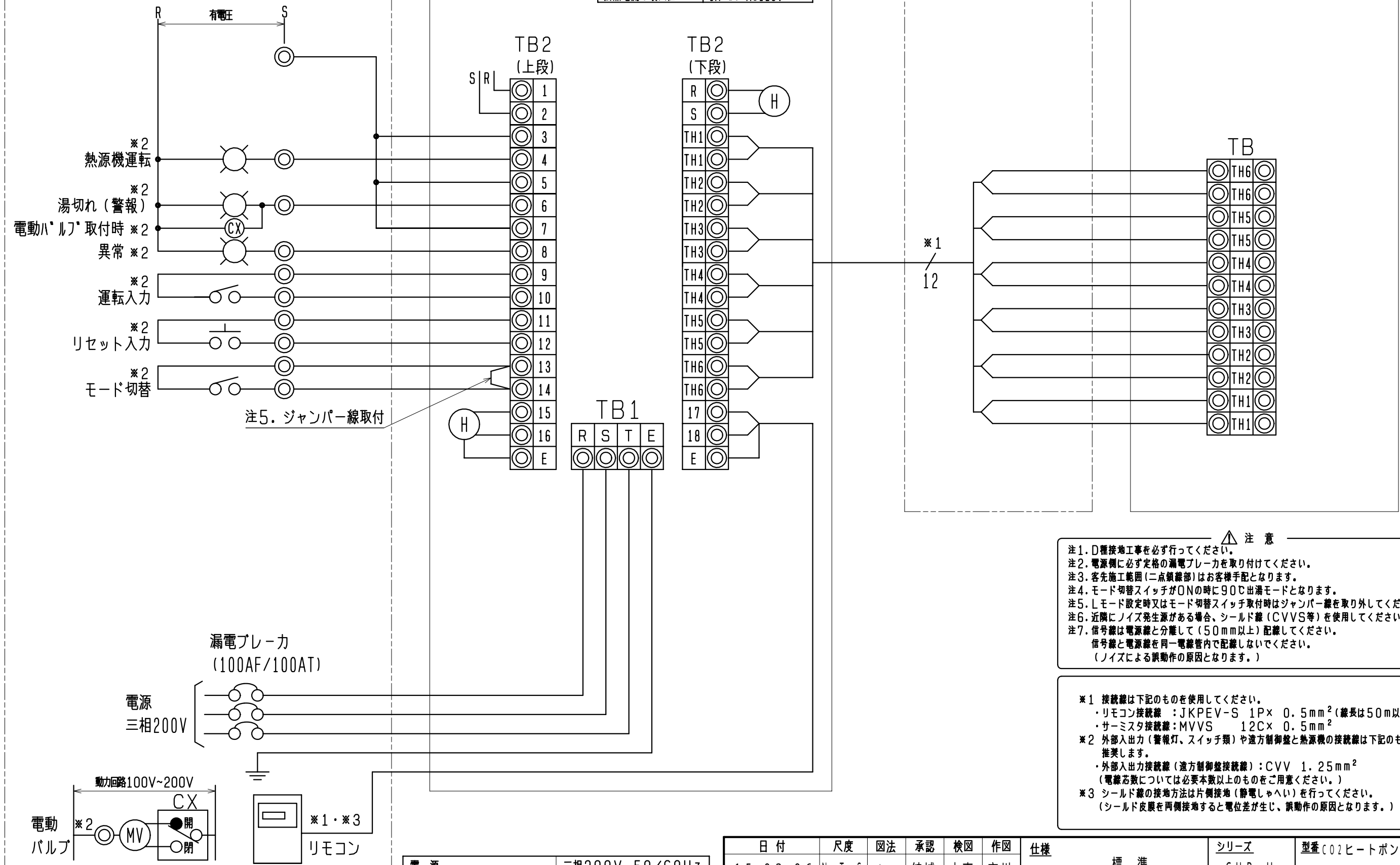
客先施工範囲

客先施工範囲

熱源機部

リレー無電圧接点利用

接点電圧の最大値	AC250V DC30V
接点電流の最大値	3A at AC125V



注5. ジャンパー線取付

- △ 注意
- 注1. D種接地工事を必ず行ってください。
 - 注2. 電源側に必ず定格の漏電ブレーカを取り付けてください。
 - 注3. 客先施工範囲(二点鎖線部)はお客様手配となります。
 - 注4. モード切替スイッチがONの時に90℃出湯モードとなります。
 - 注5. Lモード設定時又はモード切替スイッチ取付時はジャンパー線を取り外してください。
 - 注6. 近隣にノイズ発生源がある場合、シールド線(CVVS等)を使用してください。
 - 注7. 信号線は電源線と分離して(50mm以上)配線してください。
信号線と電源線を同一電線管内で配線しないでください。
(ノイズによる誤動作の原因となります。)

- ※1 接続線は下記のものを使用してください。
・リモコン接続線 : JKPEV-S 1P× 0.5mm²(線長は50m以下)
・サーミスタ接続線: MVVS 12C× 0.5mm²
- ※2 外部入出力(警報灯、スイッチ類)や遠方制御盤と熱源機の接続線は下記のもの
を推奨します。
・外部入出力接続線(遠方制御盤接続線): CVV 1.25mm²
(電線芯数については必要本数以上のものをご用意ください。)
- ※3 シールド線の接地方法は片側接地(静電しゃへい)を行ってください。
(シールド皮膜を両側接地すると電位差が生じ、誤動作の原因となります。)

電源	三相200V 50/60Hz
ユニット定格電流	29/32A
主電源電線サイズ	14mm ² (25m以下)
漏電ブレーカ	100AF/100AT

日付	15.03.06	尺度	N.T.S	図法	結城	承認	小南	検図	市川	作図	仕様	標準	シリーズ	CHP-U	型番	C02ヒートポンプ給湯機 CHP-26H4
												名称	電気工事仕様	図番	C015049-0	

(CHP-26H4-11 G=0)

業務用エコキュート(CHP-UK-5)性能仕様書

①熱源機仕様書

条件	気温 DB/WB		7/6		16/12		25/21		2/1		-7/-8		
	周波数	Hz	50	60	50	60	50	60	50	60	50	60	
性能	65°C 出湯 一定 モード	加熱能力	kW	24.0	28.5	26.3	30.5	29.3	36.0	17.2	21.0	16.5	19.8
		貯湯能力	L/h	369	438	471	546	615	755	247	301	237	284
		入水→出湯	°C	9 ⇒ 65		17 ⇒ 65		24 ⇒ 65		5 ⇒ 65		5 ⇒ 65	
		消費電力	kW	6.20	7.50	6.55	7.70	6.70	8.40	5.55	6.80	5.50	6.65
		年間加熱効率 (50/60Hz)	3.9 / 3.8										
		寒冷地年間加熱効率 (50/60Hz)	3.5 / 3.4										
	90°C 出湯 一定 モード	加熱能力	kW	24.5	28.5	25.5	30.5	27.0	33.5	18.1	21.9	16.0	20.0
		貯湯能力	L/h	260	303	300	359	352	437	183	222	162	202
		入水→出湯	°C	9 ⇒ 90		17 ⇒ 90		24 ⇒ 90		5 ⇒ 90		5 ⇒ 90	
		消費電力	kW	7.40	8.85	7.50	9.25	7.80	9.70	6.45	7.85	6.00	7.40
沸き上げ温度		°C	60 ~ 90										
電 源		三相200V 50/60Hz											
最大電流(50/60Hz)		A	33/37										
冷媒側設計圧力		Mpa	低圧側 7.5 / 高圧側 14										
塗 装 色		アイボリーホワイト(日塗工H25-75B 8分艶)											
寸法(高さ×幅×奥行)		mm	1705×1300×890										
製品質量/運転質量		kg	480/500										
圧縮機	形 式		半密閉型往復コンプレッサ										
	電動機形式		三相誘導電動機										
	定格出力	kW	8.4										
クランクケースヒータ		W	100										
送 風 機		W	プロペラファン 110W×2										
ポ ン プ		W	シールレス AC200V-100W										
空 気 熱 交 換 器		強制空冷クロスフィン											
給 湯 熱 交 換 器		強制循環式二重管											
保 護 装 置		高圧圧力スイッチ / 高低圧圧力センサ / 圧縮機電動機過昇温防止 圧縮機破裂板 / 過電流継電器(圧縮機) / ヒューズ(送風機、ポンプ)											
冷媒名/封入量		kg	CO ₂ / 6.8										
日本水道協会 給水用具認証番号※1		A-377(登録申請準備中)											
使用外気温度範囲		°C	一般地 -5~43 / 凍結防止 -15~43 / 寒冷地 -20~43										
運転音(中間期)		dB	54 / 55										

【注意】

- ・消費電力は圧縮機・送風機・ポンプを含むユニット全体の合計です。
 - ・JRAIA(一般社団法人日本冷凍空調工業会)規格JRA4060:2014「業務用ヒートポンプ給湯機」に準じています。
 - ・本機器は減圧弁を内蔵していません。給水一次側には必ず減圧弁(450kPa以下)を取り付けてください。
 - ・熱源機保護の為、必ず水道水を使用し、給水温度は「40°C以下(但し凍結しないこと)」でお使いください。
- ※1 オプションで日水協を選択した場合のみ、水道直結が可能です。通常は、受水槽から給水接続してください。

②システム仕様書(標準)

項目		単位	外気温度DB:16°C/WB12°C		
			50Hz/60Hz		
熱源機	加熱能力	kW	26.3 / 30.5		
	水温 (入水⇒出湯)	°C	17→65		
	貯湯能力	L/7.4h	3,480 / 4,000		
電気特性	消費電力	kW	6.55 / 7.7		
	運転電流	A	29 / 32		
電源		-	三相200V 50Hz/60Hz		
貯湯タンクユニット	最高使用圧力	kPa	490		
	最大給湯流量	L/min	70		
	タンク材質	-	SUS444相当		
	タンク保温性能	°C/10h	3		
			貯湯容量 L	質量/満水時質量 kg	構造
	ラインナップ	CHP-4000UK-5	4000	1150/5170	密閉タンク500L×8基
		CHP-3500UK-5	3500	1080/4610	密閉タンク500L×7基
		CHP-3000UK-5	3000	910/3930	密閉タンク500L×6基
		CHP-2500UK-5	2500	840/3370	密閉タンク500L×5基
		CHP-2000UK-5	2000	680/2700	密閉タンク500L×4基
CHP-1500UK-5		1500	610/2130	密閉タンク500L×3基	
CHP-1000UK-5		1000	470/1480	密閉タンク500L×2基	
CHP- 500UK-5		500	280/ 790	密閉タンク500L×1基	
配管接続口 [めねじ]			CHP-2000UK-5以上	CHP-1500UK-5以下	
	熱源機給水入口・温水出口		Rc3/4 (20A)		
	熱源機空気熱交換器 ルームドレン口		Rc1 (25A)		
	熱源機水抜き口		Rc3/4 (20A) [プラグ止め(SUS304)]		
	貯湯タンク給水口・給湯口		Rc1'1/4 (32A)		
	貯湯タンク給水出口・温水入口		Rc3/4 (20A)		
	貯湯タンク排水口		Rc1'1/4 (32A)	Rc1 (25A)	
標準付属品		リモコン			

【注意】

- ・エコキュートは貯湯式の為、有効貯湯量は安全率(自然放熱)を見込んだ貯湯量(8割程度)として下さい。
- ・消費電力は圧縮機、送風機、ポンプを含むユニット全体の合計です。
- ・本機器は減圧弁を内蔵していません。給水一次側には必ず減圧弁(450kPa以下)を取り付けて下さい。
(減圧弁内蔵仕様を除く)
- ・熱源機保護の為、必ず水道水を使用し、給水温度は「40°C以下(但し凍結しないこと)」でお使い下さい。
- ・JRAIA(一般社団法人日本冷凍空調工業会)規格JRA4060:2014「業務用ヒートポンプ給湯機」に準じています。

③ユニット塗装色

熱源機	アイボリーホワイト(日塗工H25-75B 8分艶)
貯湯タンク	アイボリーホワイト(日塗工H25-75B 8分艶)

業務用エコキュート(CHP-U-5)塗装仕様書

●標準塗装

適用箇所		材質
熱 源 機	底フレーム (外側)	冷間圧延鋼板＋溶融亜鉛メッキ 亜鉛付着量:350g/m ² 以上
	底フレーム (内側)	塗装用亜鉛メッキ鋼板＋ ポリエステル樹脂粉体塗装 内外面80μm以上
	天板・側板・ 支柱	塗装用亜鉛メッキ鋼板＋ ポリエステル樹脂粉体塗装 内外面60μm以上
	底板	亜鉛メッキ鋼板
	ドレンパン (水受け)	ステンレス
	プロペラファン	ABS樹脂(ガラス繊維入り)
	ファンモータ	アルミニウム
	ファンモータ 架台	塗装用亜鉛メッキ鋼板＋ ポリエステル樹脂粉体塗装 内外面60μm以上
	空気熱交換器	銅管＋アルミフィン
	給湯熱交換器	銅管(全面断熱材付)
	圧力容器類	溶接構造用鋼板＋ 塩化ゴム系樹脂塗装 35μm以上
	ファンガード フィンガード	軟鋼線＋ポリエチレン樹脂コーティング
	電装品箱	亜鉛メッキ鋼板
	ネジ類 (外装用)	ステンレス
	ネジ類 (内装用)	電気メッキ処理品
貯 湯 タ ン ク	貯湯タンク	ステンレス
	水配管	銅管
	底フレーム	構造用鋼材＋溶融亜鉛メッキ 亜鉛付着量:350g/m ² 以上
	底板	亜鉛メッキ鋼板
	天板・側板	塗装用亜鉛メッキ鋼板＋ ポリエステル樹脂粉体塗装 内外面60μm以上
	内部支柱・ フレーム	亜鉛メッキ鋼板
	ネジ類 (外装用)	ステンレス 但し、吊りボルトのみ電気メッキ処理品
	ネジ類 (内装用)	電気メッキ処理品