

◇◇仕様書◇◇

お得意様名

件名

台

仕様書No CHP0017029(-0)

機種名 CO2ヒートポンプ式電気給湯機

型番 CHP-26H4C

製品コード

【 営業用図面 】

総組立図No CHP0115004熱源機、CHP0102009リモコン

回路図No C015050 システム制御盤電気回路図、C015051 電気工事仕様

その他 :

性能仕様書 CHP1015025

塗装仕様書 CHP1015017

【 電気仕様 】

定格消費電力 三相 200V 7.5kW(外気温度16℃, 90℃出湯時)(50Hz)

定格加熱能力 25.5kW(外気温度16℃, 90℃出湯時)

循環加熱能力14.0kW(外気温度16℃, 入水温度60℃)、圧縮機定格出力8.4kW、クランクケースヒータ0.1kW、送風機0.22kW(0.11kW×2台)、水ポンプ0.1kW、バッファータンクヒータ0.072kW

補足

【 構造 】

最高使用圧力 190kPa

【 使用条件 】

設置場所 屋外

使用雰囲気温度 -5~43℃

使用水压(静止時) 200~500kPa(設定圧力170kPa以下の減圧弁が別途必要になります)

給水温度 63℃以下(凍結しないこと)

使用水 水質基準(JRA-GL-02-1994に準ずる)に適合した水道水をご使用ください。

【 温度制御 】

設定温度 90℃

【 安全装置 】

;過電流継電器(圧縮機),ヒューズ(送風機),ヒューズ(水ポンプ),高温異常(圧縮機),高温異常(貯湯槽),高圧圧力スイッチ,低圧圧力センサ(冷媒配管),圧縮機破裂板

【 付属品 】

リモコン;

【 オプション 】

循環加熱仕様;

【 本体色 】

アイボリーホワイト(日塗工 H25-75B 8分艶)

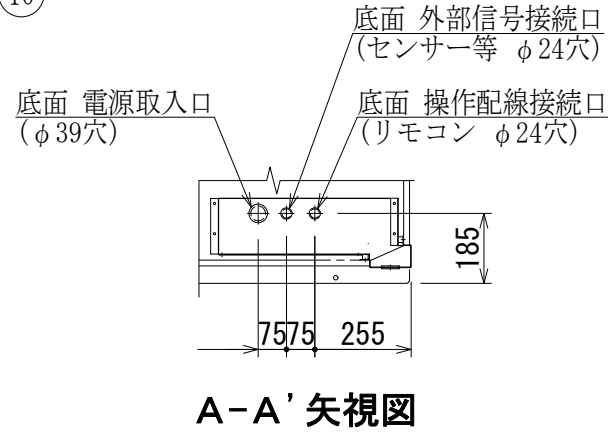
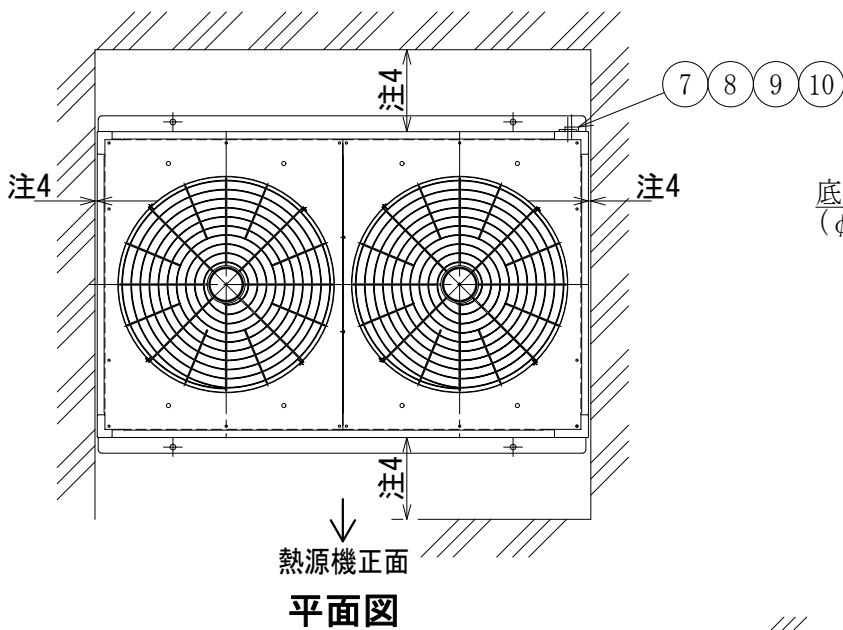
【 注意事項 】

- 必ず電源一次側に漏電ブレーカを取り付け、アース工事を行ってください。故障等による漏電発生時に感電・火災のおそれがあります。
- 本体近くにガス類や引火物を近づけたり保管しないでください。発火のおそれがあります。
- 水質基準に適合した水道水以外は使用しないでください。健康を害したり、漏電、漏水、故障の原因となります。水道水に添加物を混ぜることも同様です。
- 水の凍結が予想される所では凍結防止処置を施してください。タンクや配管が破裂してやけどをするおそれがあります。
- 規定の給水圧力、給水温度でご使用ください。誤動作や故障の原因となります。
- 「国土交通省告示第1447号(平成24年12月12日)」に則り、施工を行ってください。
- 熱源機保護のため必ず水道水を使用し、給水温度は「63℃以下(凍結しないこと)」でお使いください。
- 熱源機ルームドレン口は凝縮水を排水するため、絶対にバルブなどで閉じきりにせず、必ず開放にしてください。
- 熱源機と貯湯タンクを接続する配管は給湯用配管(銅管やステンレス管)で施工してください。
- 特殊な雰囲気中(温泉地、海岸地区、油の多い所等)には設置しないでください。

【 特記事項 】

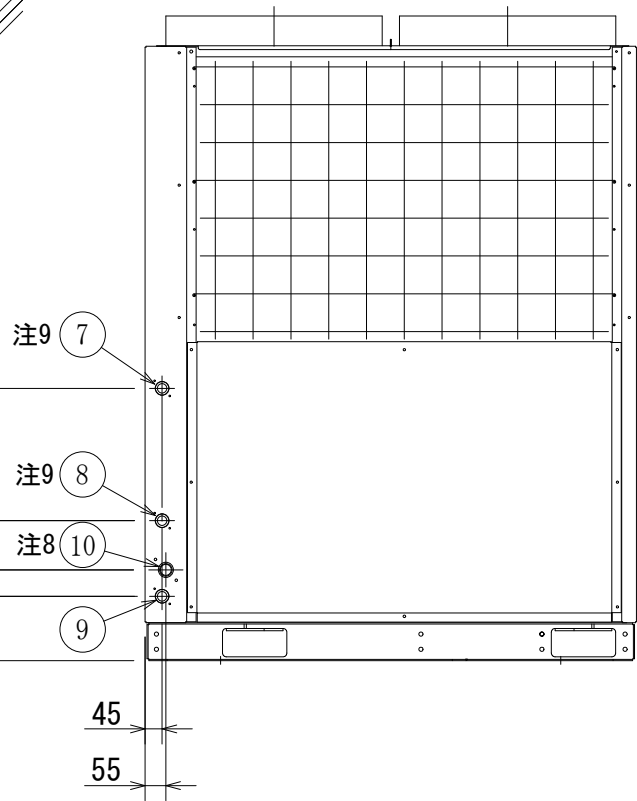
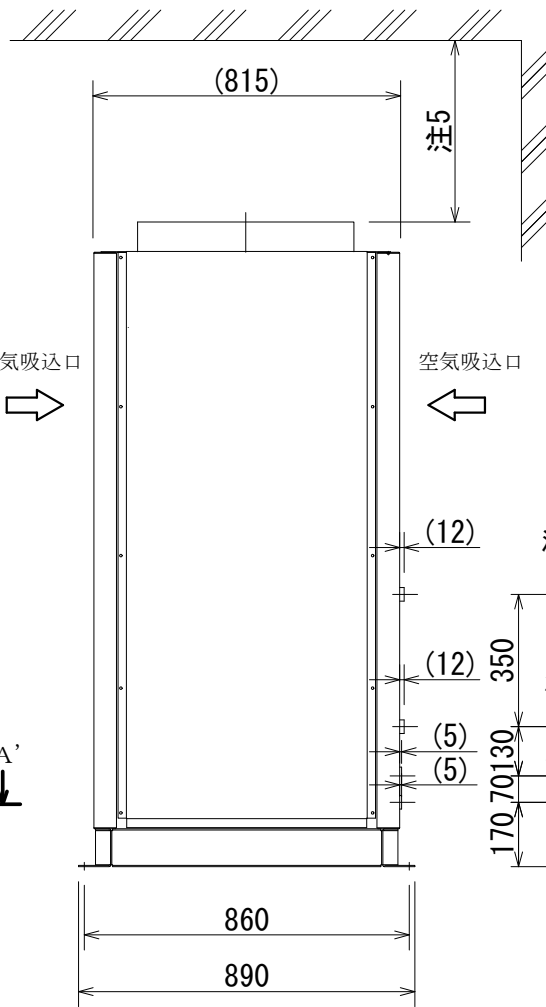
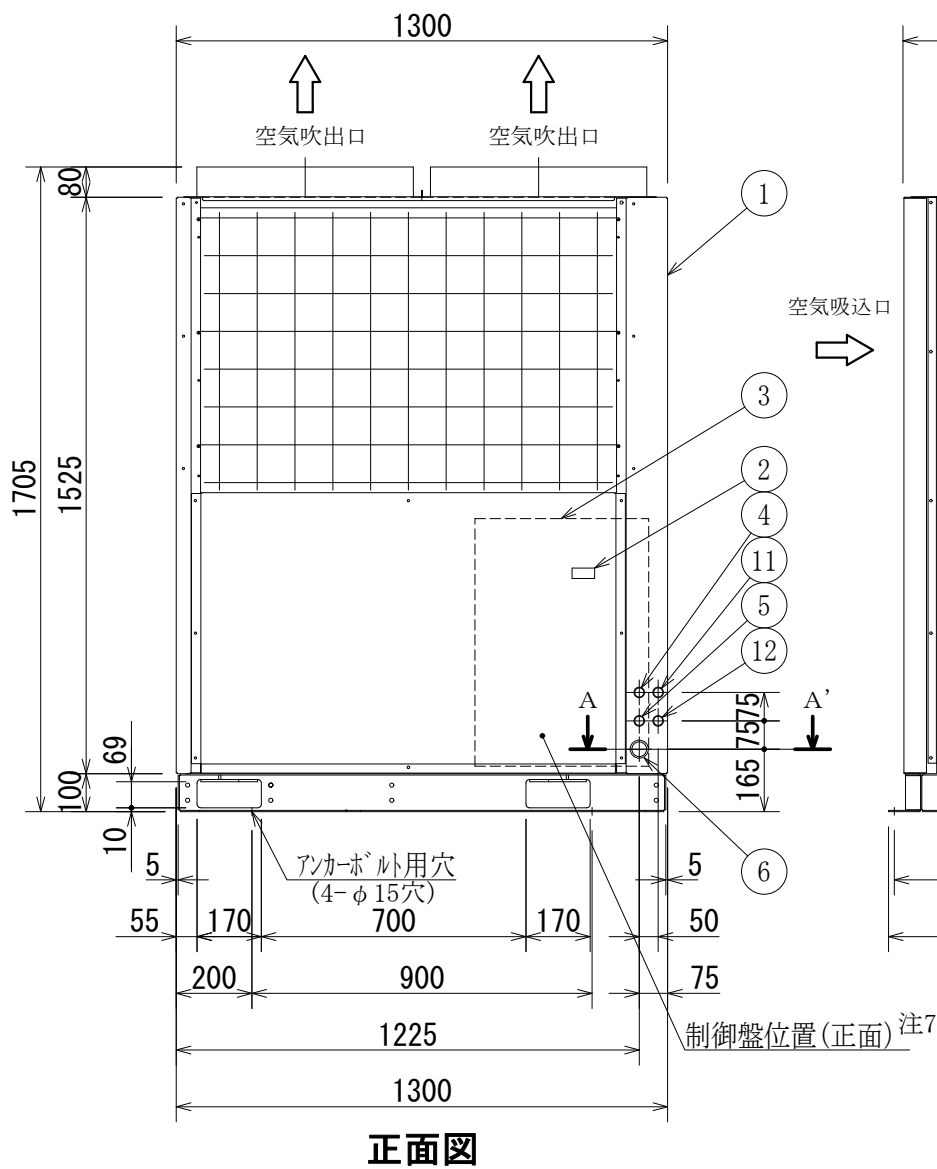
製品改良のため予告なしに外形や仕様内容を変更する場合がありますのでご了承ください。

ATOMIC



| itm | 型式 |
|-----|------------|
| 01 | CHP-26H4 |
| 02 | CHP-26H4C |
| 03 | CHP-26H4K |
| 04 | CHP-26H4H |
| 05 | CHP-26H4F |
| 06 | CHP-26H4S |
| 07 | CHP-26H4J |
| 08 | CHP-26H4D |
| 09 | CHP-26H4F2 |

- ！ 注意**
- 注1. 接続配管の凍結による熱源機の破損を防止するため接続配管には、保温工事等の凍結防止策を施して下さい。
 - 注2. メンテナンスの必要上、各配管接続口には必ずユニオン継手を取り付けて下さい。
 - 注3. 配管材料の劣化などの原因になりますので、長期間ご使用にならない時は、熱源機本体内に残った水を排水して下さい。
 - 注4. 本機の前方に0.7m以上、後方に0.7m以上のメンテナンス空間が必要です。側面側の空間は不要です。ただし、後方に入るためのスペースは、確保して下さい。
 - 注5. 本機の上方に空気吹き出しの為の開放空間が3m以上必要です。
 - 注6. D種接地工事を必ず行って下さい。
 - 注7. 電源の配線に必ず漏電ブレーカを取り付けて下さい。
 - 注8. ルームドレン口は凝縮水を排水するため、絶対にバルブ等で閉じきりにしないで、必ず開放にして下さい。
 - 注9. 熱源機と貯湯タンク間を接続する配管は、給湯用配管(銅管やステンレス管)で施工して下さい。
 - 注10. 特殊な雰囲気中(温泉地、海岸地区、油の多い所等)には設置しないで下さい。



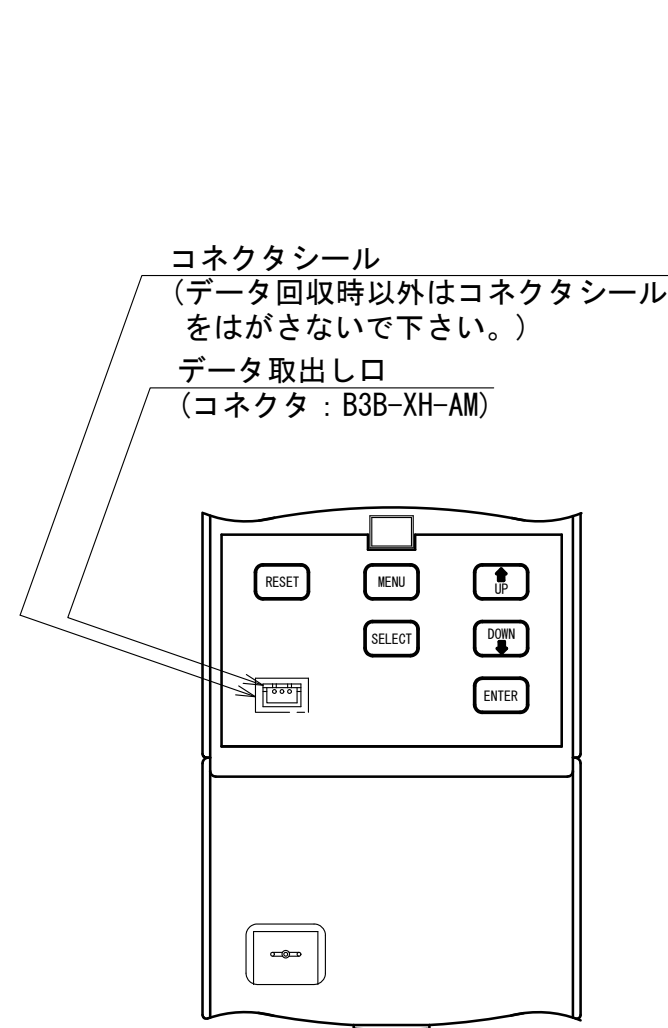
*リモコンは付属品となります。

| No. | 名称 | 規格 | 材質・備考 | 数 |
|-------|-------------------|------------|------------------------|---|
| 12 | 遠方制御盤接続口 | 下穴φ24 | グロメット内径φ17 | 1 |
| 11 | 操作配線接続口 | 下穴φ24 | グロメット内径φ17 | 1 |
| 注8 10 | 空気熱交換器(ルームドレン) | Re1(25A) | C3604BD | 1 |
| 9 | 水抜き口 | Re3/4(20A) | CAC406 プラグ止(SUS304) | 1 |
| 注9 8 | 給水入口(貯湯タンクユニットから) | Re3/4(20A) | CAC406 | 1 |
| 注9 7 | 温水出口(貯湯タンクユニットへ) | Re3/4(20A) | CAC406 | 1 |
| 6 | 電源取入口 | 下穴φ39 | グロメット内径φ30 | 1 |
| 5 | 外部信号接続口(センサー等) | 下穴φ24 | グロメット内径φ17 | 1 |
| * 4 | リモコン線接続口 | 下穴φ24 | グロメット内径φ17 | 1 |
| 3 | 制御盤 | — | 電気回路図参照 | 1 |
| 2 | 運転表示点検窓 | t3.0 | — | 1 |
| 1 | 外装 | t1.0 | SGCC アイボリーホワイト | 1 |

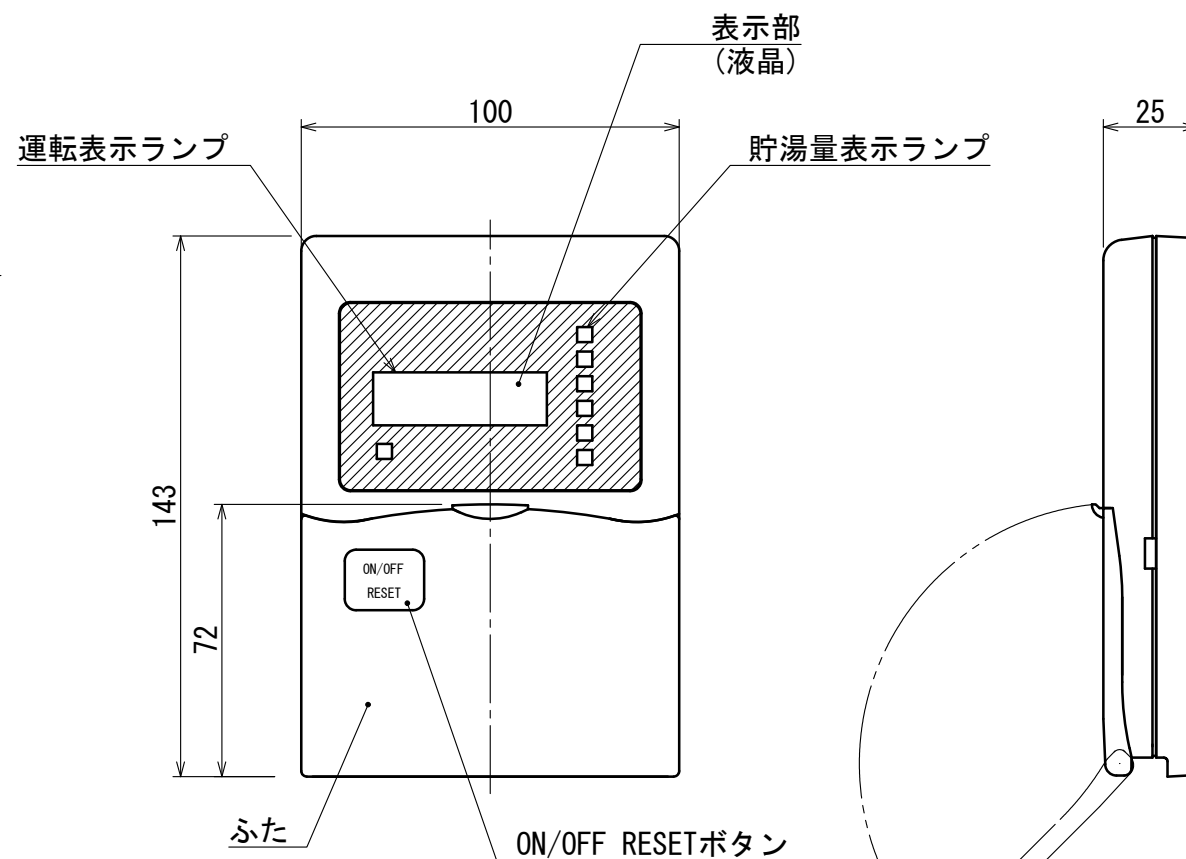
| | | | | | | | | | | | | | | | | | | | |
|------|-----------------|----|----------|----|------|----|---|----|----|----|----|----|----|----|----|--------|-------|--------------|---|
| 本体質量 | 480 kg | 日付 | 15.03.13 | 尺度 | 1:20 | 図法 | ◎ | 承認 | 結城 | 検図 | 若色 | 作図 | 清末 | 仕様 | 標準 | シリーズ | CHP-U | 型番 | C02t-ト*ソ*給湯機 CHP-26H4, 26H4C, 26H4K, 26H4H, 26H4F, 26H4S, 26H4J, 26H4D, 26H4F2 |
| 運転質量 | 500 kg | | | | | | | | | | | | | | 名称 | 熱源機外形図 | 図番 | CHP0115004-0 | |
| 電源 | 三相 200V 50/60Hz | | | | | | | | | | | | | | 名称 | 熱源機外形図 | 図番 | CHP0115004-0 | |

！ 注意

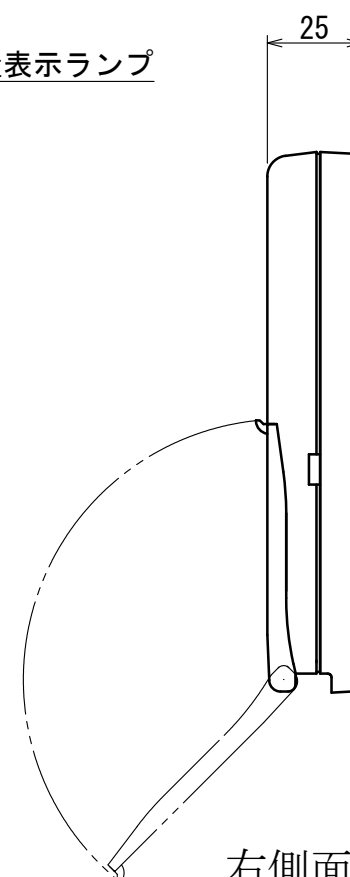
注1. リモコンを湿気が多い場所、屋外など雨の当たる場所や高温になる場所に取り付けしないで下さい。



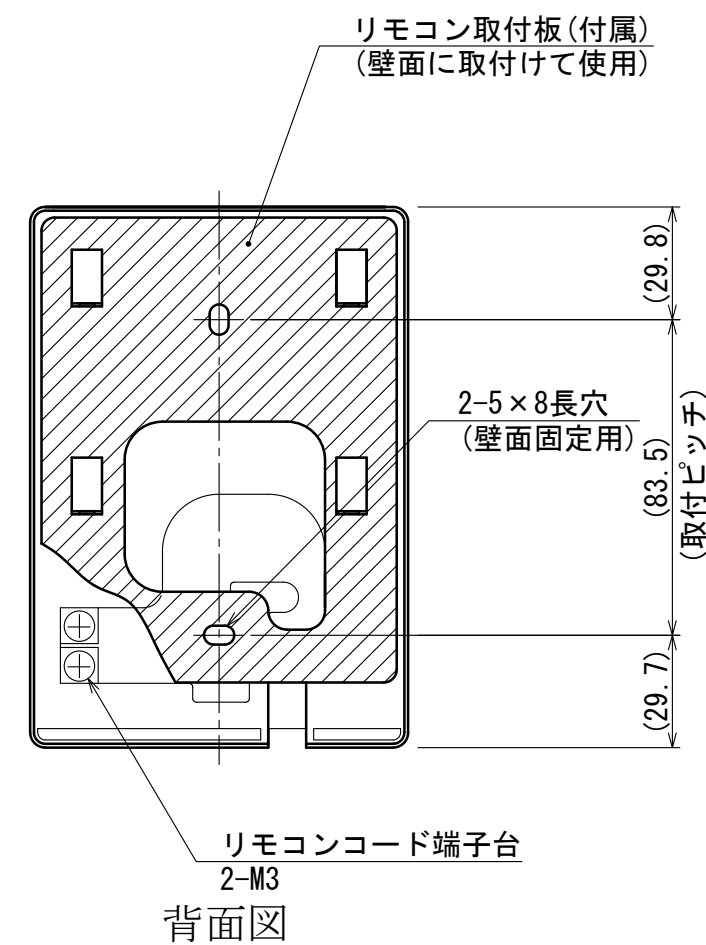
内部操作部(ふたを開いた状態)



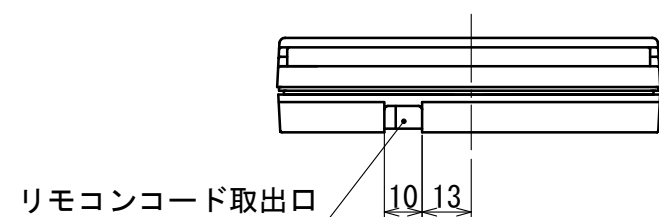
正面図



右側面図

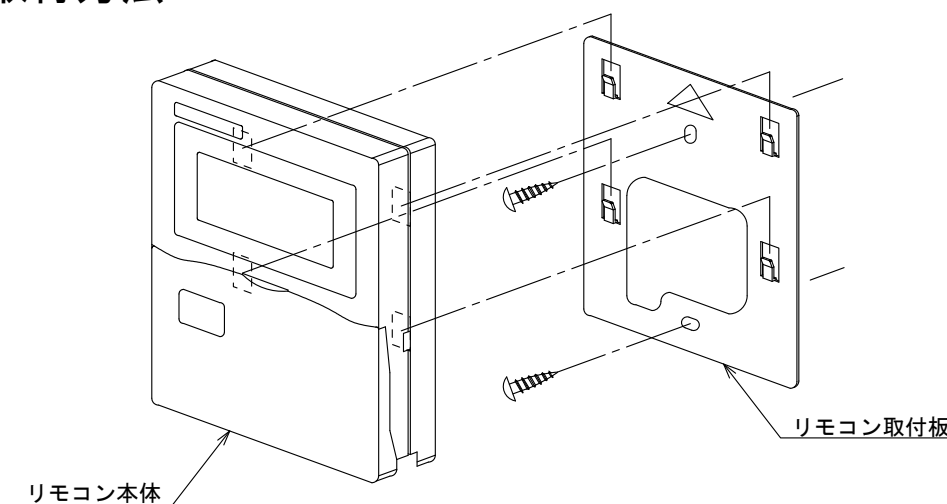


背面図



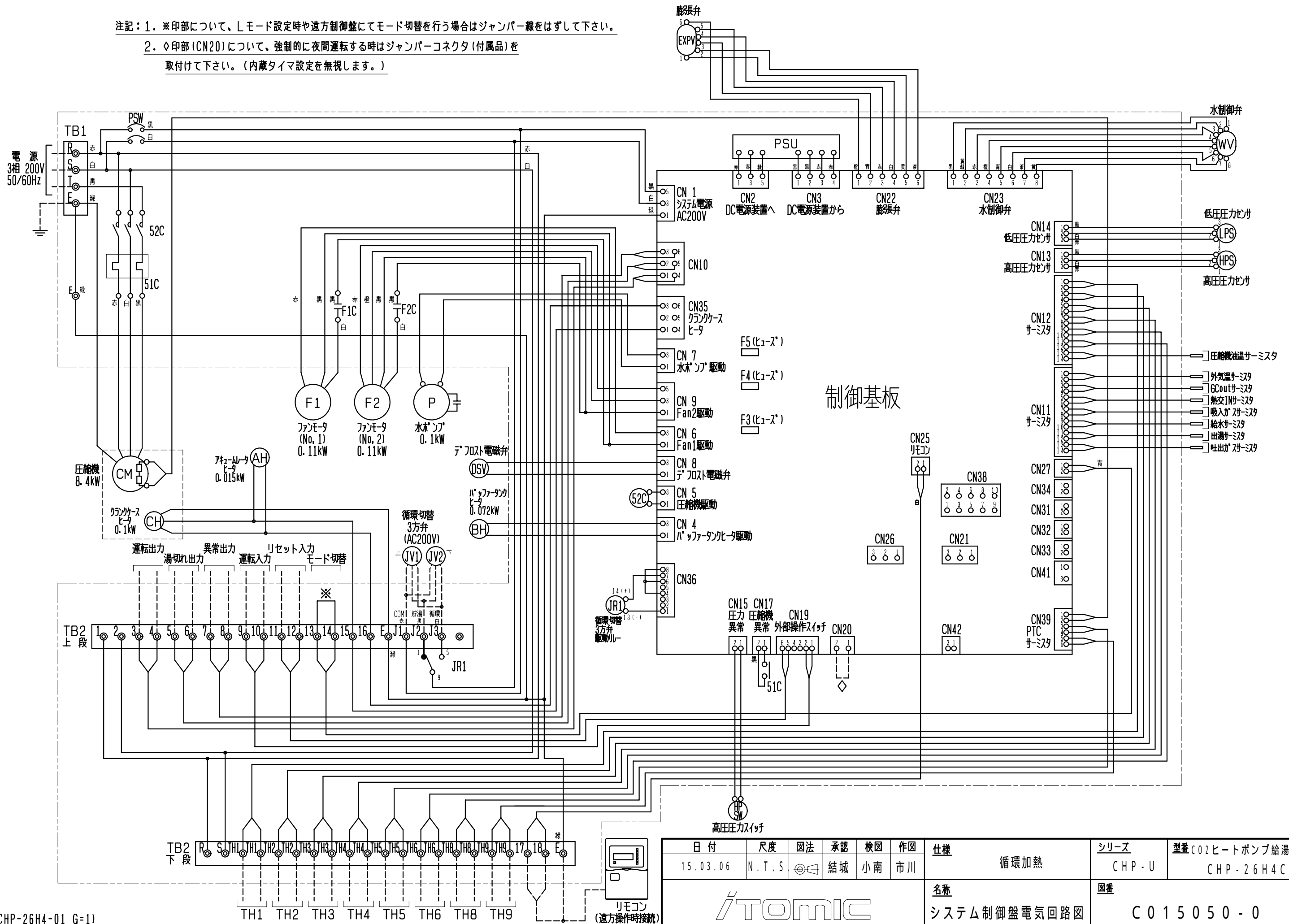
底面図

■ 取付方法



| | | | | | | | | |
|----------|----|----|----------------|----|----|------|--------------|--------|
| 日付 | 尺度 | 図法 | 承認 | 検図 | 作図 | 図面区分 | シリーズ | 型式 |
| 16.08.02 | — | ☉ | 結城 | 若色 | 清末 | 総組立図 | CHP-U | ERC09H |
| | | | 名称 | | | | 図番 | |
| | | | CHP用リモートコントローラ | | | | CHP0102009-8 | |

- 注記：1. ※印部について、Lモード設定時や遠方制御盤にてモード切替を行う場合はジャンパー線ははずして下さい。
 2. ◇印部(CN20)について、強制的に夜間運転する時はジャンパーコネクタ(付属品)を取付けて下さい。(内蔵タイマ設定を無視します。)



| | | | | | | | | |
|--------------|-------|----|----|----|------|-------|-----------|---------------------------|
| 日付 | 尺度 | 図法 | 承認 | 検図 | 作図 | 仕様 | シリーズ | 型番 |
| 15.03.06 | N.T.S | 結城 | 小南 | 市川 | 循環加熱 | CHP-U | C015050-0 | C02ヒートポンプ給湯機 CHP-26H4C |
| 名称 | | | | | | | 図番 | |
| システム制御盤電気回路図 | | | | | | | C015050-0 | |

(CHP-26H4-01 G=1)



リモコン
(遠方操作時接続)

客先施工範囲

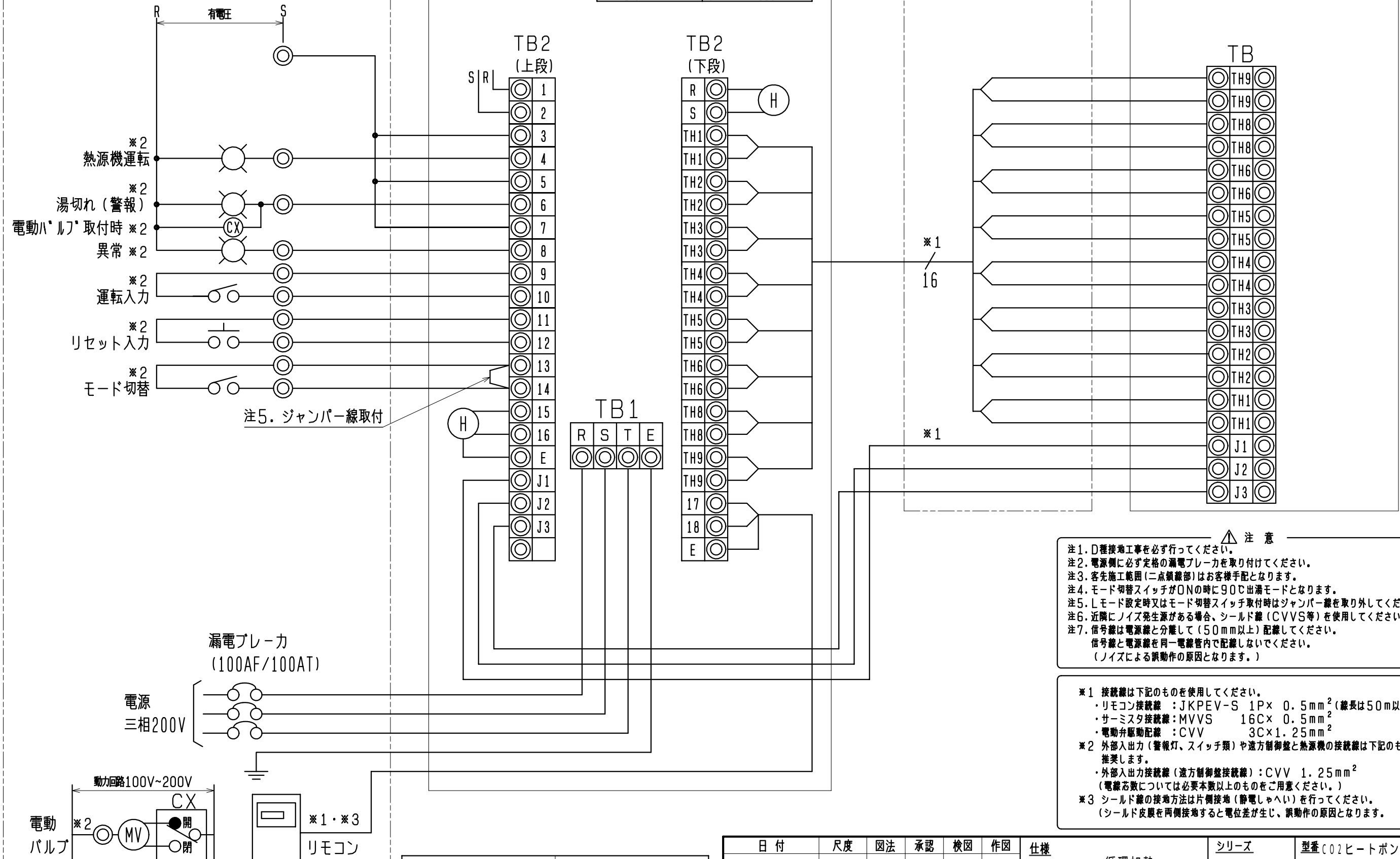
客先施工範囲

熱源機部

貯湯槽部

リレー無電圧接点利用

| | |
|----------|--------------|
| 接点電圧の最大値 | AC250V DC30V |
| 接点電流の最大値 | 3A at AC125V |



注5. ジャンパー線取付

- 注意**
- 注1. D種接地工事を必ず行ってください。
 - 注2. 電源側に必ず定格の漏電ブレーカを取り付けてください。
 - 注3. 客先施工範囲(二点鎖線部)はお客様手配となります。
 - 注4. モード切替スイッチがONの時に90℃出湯モードとなります。
 - 注5. Lモード設定時又はモード切替スイッチ取付時はジャンパー線を取り外してください。
 - 注6. 近隣にノイズ発生源がある場合、シールド線(CVVS等)を使用してください。
 - 注7. 信号線は電源線と分離して(50mm以上)配線してください。
信号線と電源線を同一電線管内で配線しないでください。
(ノイズによる誤動作の原因となります。)

- ※1 接続線は下記のものを使用してください。
 ・リモコン接続線 : JKPEV-S 1P× 0.5mm² (線長は50m以下)
 ・サーミスタ接続線 : MVVS 16C× 0.5mm²
 ・電動弁駆動配線 : CVV 3C×1.25mm²
- ※2 外部入出力(警報灯、スイッチ類)や遠方制御盤と熱源機の接続線は下記のもの推奨します。
 ・外部入出力接続線(遠方制御盤接続線) : CVV 1.25mm²
 (電線芯数については必要本数以上のものをご用意ください。)
- ※3 シールド線の接地方法は片側接地(静電しゃへい)を行ってください。
 (シールド皮膜を両側接地すると電位差が生じ、誤動作の原因となります。)

(CHP-26H4-11 G=1)

| | |
|----------|---------------------------|
| 電源 | 三相200V 50/60Hz |
| ユニット定格電流 | 29/32A |
| 主電源電線サイズ | 14mm ² (25m以下) |
| 漏電ブレーカ | 100AF/100AT |

| | | | | | | | | | | | | | | | | |
|----|----------|----|-------|----|----|----|----|----|----|----|----|------|--------|-------|-----------|---------------------------|
| 日付 | 15.03.06 | 尺度 | N.T.S | 図法 | 結城 | 承認 | 小南 | 検図 | 市川 | 作図 | 仕様 | 循環加熱 | シリーズ | CHP-U | 型番 | C02ヒートポンプ給湯機 CHP-26H4C |
| | | | | | | | | | | | | 名称 | 電気工事仕様 | 図番 | C015051-0 | |

業務用エコキュート(CHP-26H4)性能仕様書

| 条件 | 気温 DB/WB | °C | 7/6 | | 16/12 | | 25/21 | | 2/1 | | -7/-8 | | |
|-------------------|-------------------------|---------------------|---|-----------|---------|---------|--------|--------|--------|--------|--------|--------|--------|
| | 周波数 | Hz | 50 | 60 | 50 | 60 | 50 | 60 | 50 | 60 | 50 | 60 | |
| 性能 | 65°C 出湯 一定 モード | 加熱能力 | kW | 24.0 | 28.5 | 26.3 | 30.5 | 29.3 | 36.0 | 17.2 | 21.0 | 16.5 | 19.8 |
| | | 貯湯能力 | L/h | 369 | 438 | 471 | 546 | 615 | 755 | 247 | 301 | 237 | 284 |
| | | 入水→出湯 | °C | 9 ⇒ 65 | 17 ⇒ 65 | 24 ⇒ 65 | 5 ⇒ 65 | 5 ⇒ 65 | 5 ⇒ 65 | 5 ⇒ 65 | 5 ⇒ 65 | 5 ⇒ 65 | 5 ⇒ 65 |
| | | 消費電力 | kW | 6.20 | 7.50 | 6.55 | 7.70 | 6.70 | 8.40 | 5.55 | 6.80 | 5.50 | 6.65 |
| | | 年間加熱効率 (50/60Hz) | | 3.9 / 3.8 | | | | | | | | | |
| | 寒冷地年間加熱効率 (50/60Hz) | | 3.5 / 3.4 | | | | | | | | | | |
| | 90°C 出湯 一定 モード | 加熱能力 | kW | 24.5 | 28.5 | 25.5 | 30.5 | 27.0 | 33.5 | 18.1 | 21.9 | 16.0 | 20.0 |
| | | 貯湯能力 | L/h | 260 | 303 | 300 | 359 | 352 | 437 | 183 | 222 | 162 | 202 |
| | | 入水→出湯 | °C | 9 ⇒ 90 | 17 ⇒ 90 | 24 ⇒ 90 | 5 ⇒ 90 | 5 ⇒ 90 | 5 ⇒ 90 | 5 ⇒ 90 | 5 ⇒ 90 | 5 ⇒ 90 | 5 ⇒ 90 |
| | | 消費電力 | kW | 7.40 | 8.85 | 7.50 | 9.25 | 7.80 | 9.70 | 6.45 | 7.85 | 6.00 | 7.40 |
| 沸き上げ温度 | | °C | 60 ~ 90 | | | | | | | | | | |
| 電源 | | | 三相200V 50/60Hz | | | | | | | | | | |
| 最大電流(50/60Hz) | | A | 33/37 | | | | | | | | | | |
| 冷媒側設計圧力 | | Mpa | 低圧側 7.5 / 高圧側 14 | | | | | | | | | | |
| 塗装色 | | | アイボリーホワイト(日塗工H25-75B 8分艶) | | | | | | | | | | |
| 寸法(高さ×幅×奥行) | | mm | 1705×1300×890 | | | | | | | | | | |
| 製品質量/運転質量 | | kg | 480/500 | | | | | | | | | | |
| 圧縮機 | 形式 | | 半密閉型往復コンプレッサ | | | | | | | | | | |
| | 電動機形式 | | 三相誘導電動機 | | | | | | | | | | |
| | 定格出力 | kW | 8.4 | | | | | | | | | | |
| クランクケースヒータ | | W | 100 | | | | | | | | | | |
| 送風機 | | W | プロペラファン 110W×2 | | | | | | | | | | |
| ポンプ | | W | シールレス AC200V-100W | | | | | | | | | | |
| 空気熱交換器 | | | 強制空冷クロスフィン | | | | | | | | | | |
| 給湯熱交換器 | | | 強制循環式二重管 | | | | | | | | | | |
| 保護装置 | | | 高圧圧カスイッチ / 高低圧圧カセンサ / 圧縮機電動機過昇温防止 圧縮機破裂板 / 過電流継電器(圧縮機) / ヒューズ(送風機、ポンプ) | | | | | | | | | | |
| 冷媒名/封入量 | | kg | CO ₂ / 6.8 | | | | | | | | | | |
| 日本水道協会 給水用具認証番号※1 | | | A-377 | | | | | | | | | | |
| 使用外気温度範囲 | | °C | 一般地 -5~43 / 凍結防止 -15~43 / 寒冷地 -20~43 | | | | | | | | | | |
| 運転音(中間期) | | dB | 54 / 55 | | | | | | | | | | |
| 配管接続口 [めねじ] | 給水入口・温水出口 | | Rc3/4 (20A) | | | | | | | | | | |
| | 空気熱交換器 ルームドレン口 | | Rc1 (25A) | | | | | | | | | | |
| | 水抜き口 | | Rc3/4 (20A) [プラグ止め(SUS304)] | | | | | | | | | | |
| 標準付属品 | | | リモコン | | | | | | | | | | |

【注意】

- 消費電力は圧縮機・送風機・ポンプを含むユニット全体の合計です。
 - JRAIA(一般社団法人日本冷凍空調工業会)規格JRA4060:2014「業務用ヒートポンプ給湯機」に準じています。
 - 本機器は減圧弁を内蔵していません。給水一次側には必ず減圧弁(170kPa以下)を取り付けてください。
 - 熱源機保護の為、必ず水道水を使用し、給水温度は「40°C以下(但し凍結しないこと)」でお使いください。
- ※1 オプションで日水協を選択した場合のみ、水道直結が可能です。通常は、受水槽から給水接続してください。

業務用エコキュート(CHP-26H4)塗装仕様書

●標準塗装

| 適用箇所 | | 材質 |
|-------------|------------------|--|
| 熱 源 機 | 底フレーム (外側) | 冷間圧延鋼板＋溶融亜鉛メッキ 亜鉛付着量:350g/m ² 以上 |
| | 底フレーム (内側) | 塗装用亜鉛メッキ鋼板＋ ポリエステル樹脂粉体塗装 内外面80μm以上 |
| | 天板・側板・ 支柱 | 塗装用亜鉛メッキ鋼板＋ ポリエステル樹脂粉体塗装 内外面60μm以上 |
| | 底板 | 亜鉛メッキ鋼板 |
| | ドレンパン (水受け) | ステンレス |
| | プロペラファン | ABS樹脂(ガラス繊維入り) |
| | ファンモータ | アルミニウム |
| | ファンモータ 架台 | 塗装用亜鉛メッキ鋼板＋ ポリエステル樹脂粉体塗装 内外面60μm以上 |
| | 空気熱交換器 | 銅管＋アルミフィン |
| | 給湯熱交換器 | 銅管(全面断熱材付) |
| | 圧力容器類 | 溶接構造用鋼板＋ 塩化ゴム系樹脂塗装 35μm以上 |
| | ファンガード フィンガード | 軟鋼線＋ポリエチレン樹脂コーティング |
| | 電装品箱 | 亜鉛メッキ鋼板 |
| | ネジ類 (外装用) | ステンレス |
| | ネジ類 (内装用) | 電気メッキ処理品 |