

◇◇仕様書◇◇

お得意様名 _____
件名 _____ 台

仕様書No CHP0017097(-0)
機種名 CO2ヒートポンプ式電気給湯機
型番 CHP-151005K
製品コード _____

【 営業用図面 】

総組立図No CHP0115020熱源機、CHP0117006貯湯タンクユニット
回路図No C015210熱源機回路図、C015211貯湯タンクユニット回路図、C015212電気工事仕様図
その他 :
性能仕様書 CHP1017015

【 電気仕様 】

定格消費電力 三相 200V 3.4kW(外気温度16℃, 65℃出湯時)(50Hz/60Hz)
定格加熱能力 15.0kW(外気温度16℃, 65℃出湯時)
補足 圧縮機定格出力1.9kW×2台、凍結防止ヒータ:熱源機0.2kW

【 構造 】

最大貯湯量 500リットル
最高使用圧力 490kPa

【 使用条件 】

設置場所 屋外
使用雰囲気温度 -5~43℃
使用水圧(静止時) 貯湯槽への給水圧力:450kPa以下
給水温度 65℃以下(凍結しないこと)
使用水 水道水(JRA-GL02:1994を満足すること)

【 温度制御 】

設定温度 90℃
初期沸き上げ時間 約175分(水温15℃の場合)

【 安全装置 】

●熱源機ユニット:過負荷保護装置、圧力保護装置、温度過昇防止装置、過電流保護装置、●総合:凍結予防

【 オプション 】

標準: _____

【 本体色 】

●熱源機ユニット:ベージュ(マンセル値:5Y7/2)、●貯湯タンクユニット:アイボリーホワイト(マンセル値:5Y7.5/1 8分艶)

【 注意事項 】

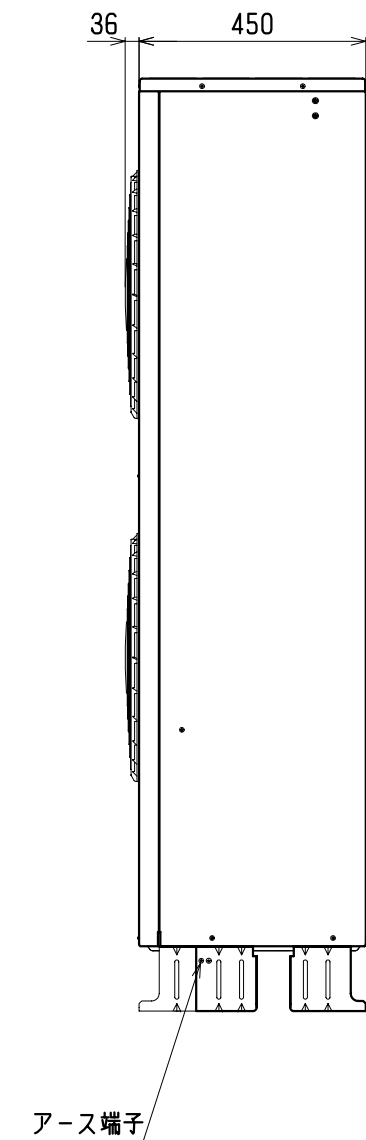
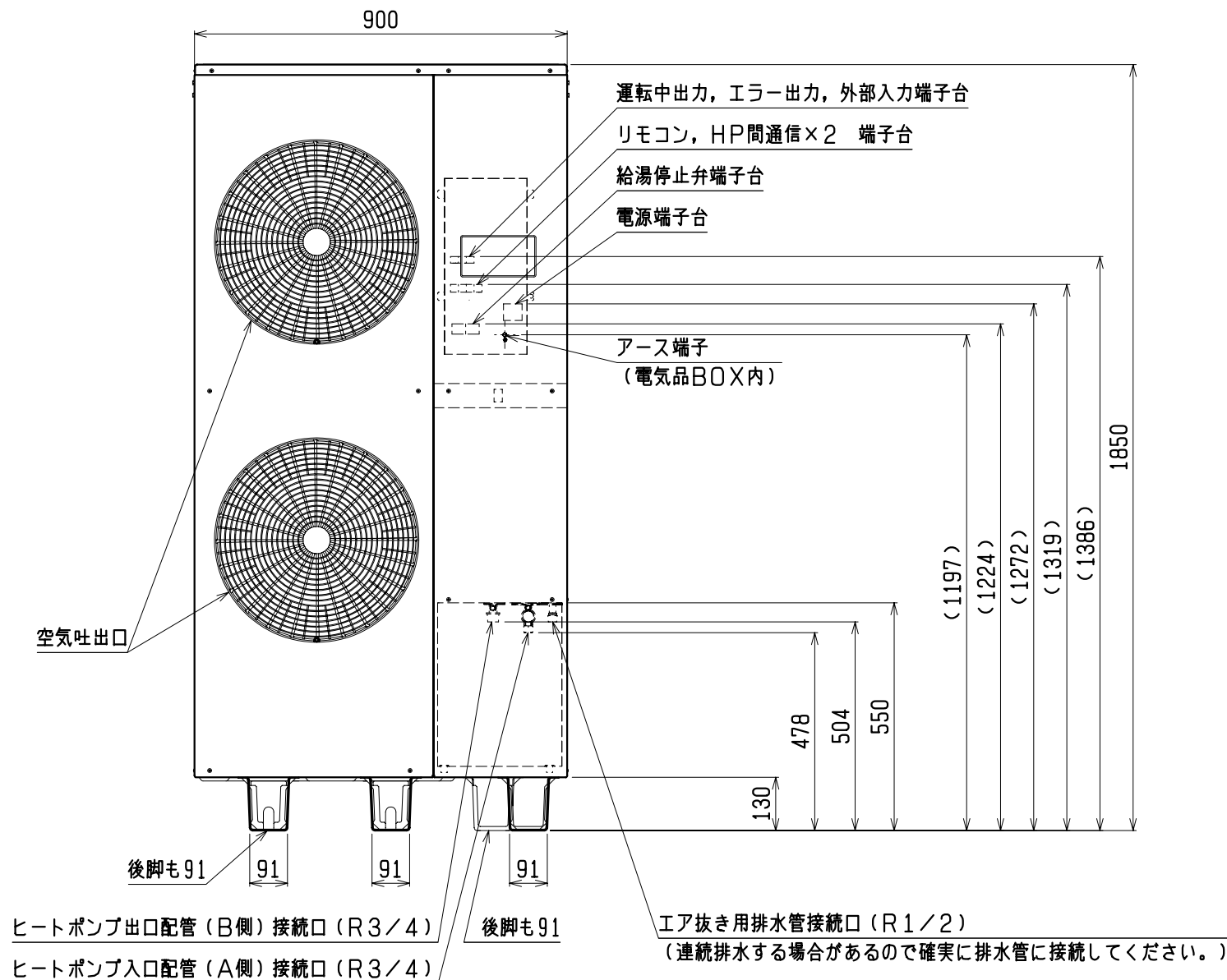
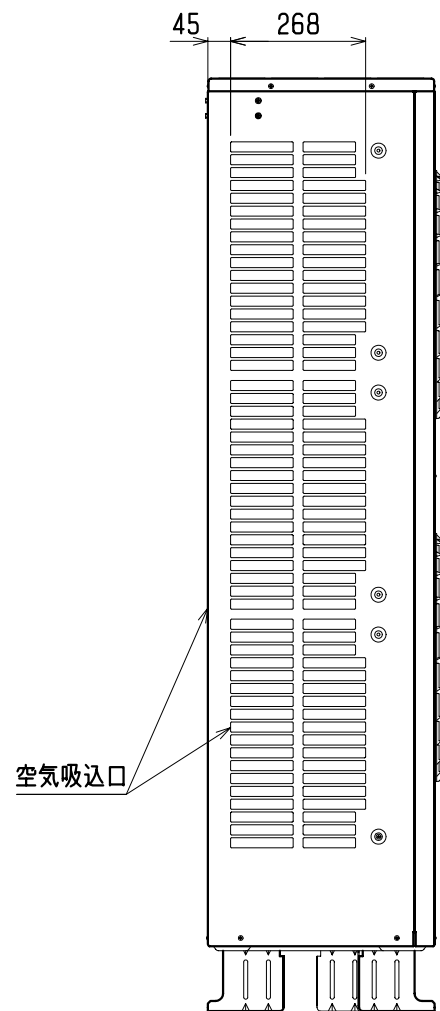
- 本体近くにガス類や引火物を近づけたり保管しないでください。発火のおそれがあります。
- 水質基準に適合した水道水以外は使用しないでください。健康を害したり、漏電、漏水、故障の原因となります。水道水に添加物を混ぜることも同様です。
- 水道水以外は使用しないでください。井戸水などを使用すると腐食などにより漏水するおそれがあります。
- 水の凍結が予想される所では凍結防止処置を施してください。タンクや配管が破裂してやけどをするおそれがあります。
- 規定の給水圧力、給水温度でご使用ください。誤動作や故障の原因となります。
- 長期間のご使用によってタンク内に水アカがたまったり、配管材料の劣化などによって水質が変わることがあります。固形物や変色・にごり・異臭があった場合は飲用にしないでください。健康を害するおそれがあります。
- 「国土交通省告示第1447号(平成24年12月12日)」に則り、施工を行ってください。
- 熱源機保護のため必ず水道水を使用し、給水温度は「65℃以下(凍結しないこと)」でお使いください。
- 熱源機ルームドレン口は凝縮水を排水するため、絶対にバルブなどで閉じきりにせず、必ず開放にしてください。
- 特殊な雰囲気中(温泉地、海岸地区、油の多い所等)には設置しないでください。
- タンク排水口は膨張水を排水するため、絶対にバルブなどで閉じきりにせず、必ず開放にしてください。
- 必ず電源一次側に電源ブレーカを取り付け、アース工事を行ってください。故障等による漏電発生時に感電・火災のおそれがあります。

【 特記事項 】

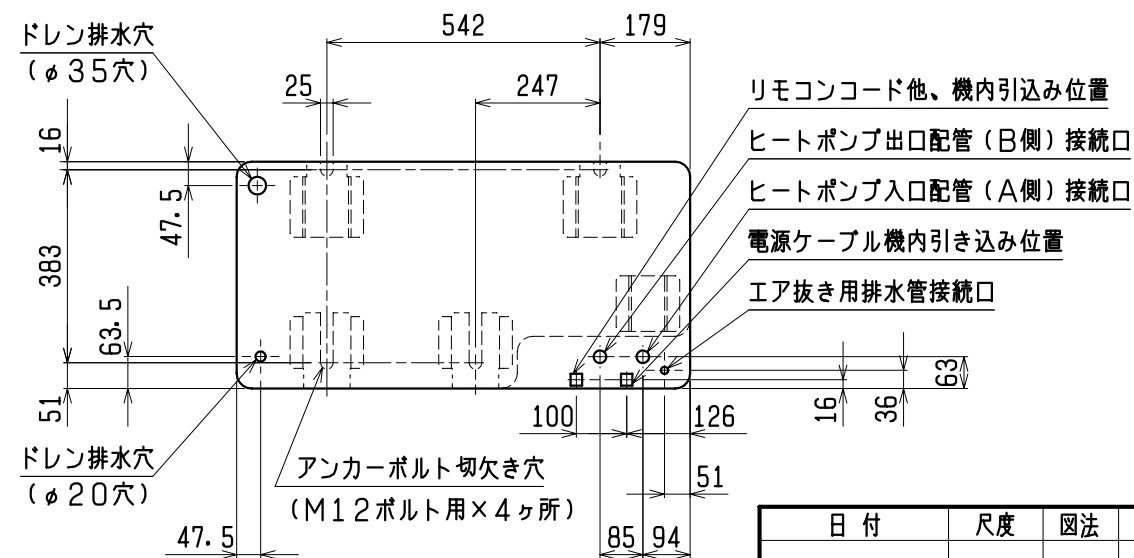
- 沸かし上げ設定温度：65～90℃(5℃刻み)

製品改良のため予告なしに外形や仕様内容を変更する場合がありますのでご了承ください。

ATOMIC



アンカーボルト位置、配管取出口 (上から見た図)



※アンカーボルトは、M12を4本使用して埋め込み深さは60mm以上としてください。

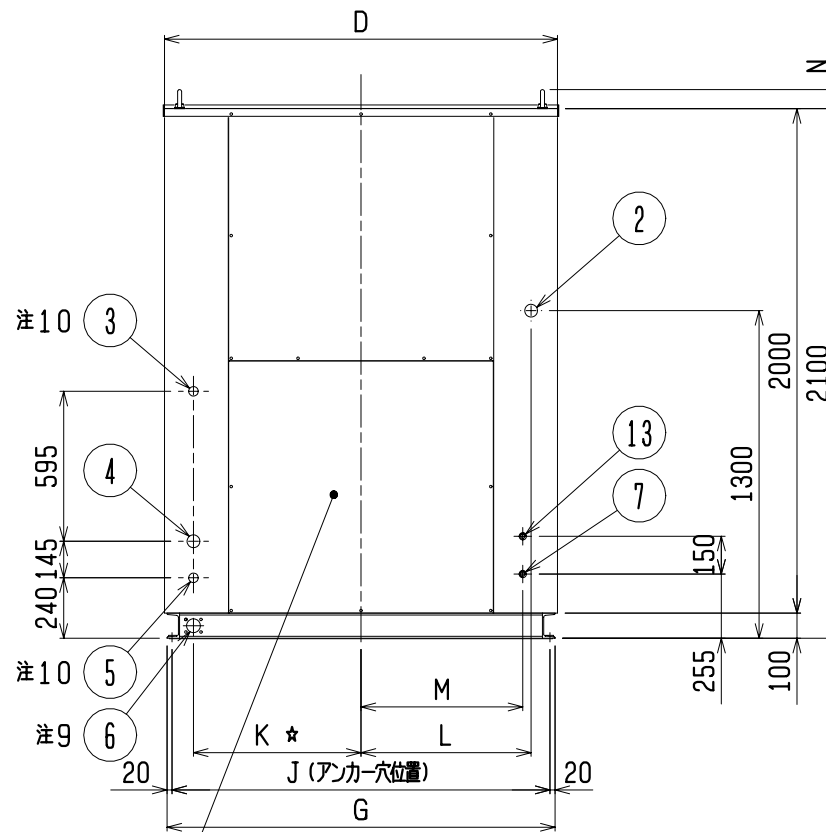
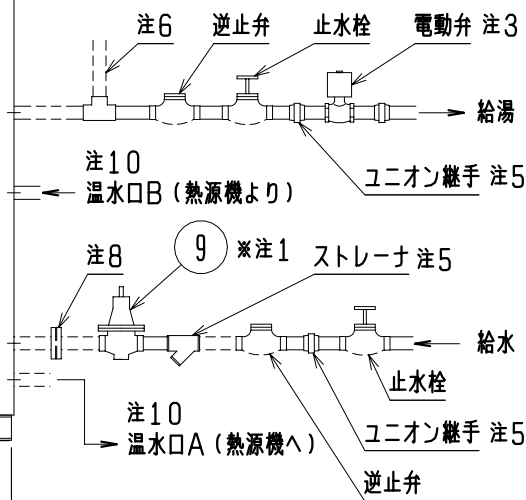
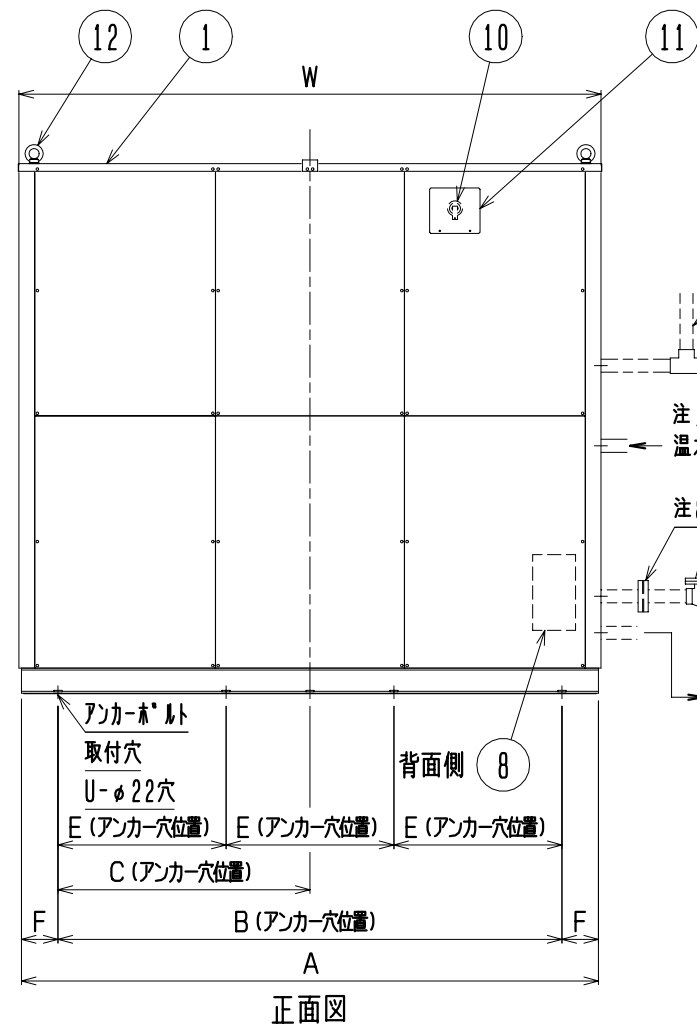
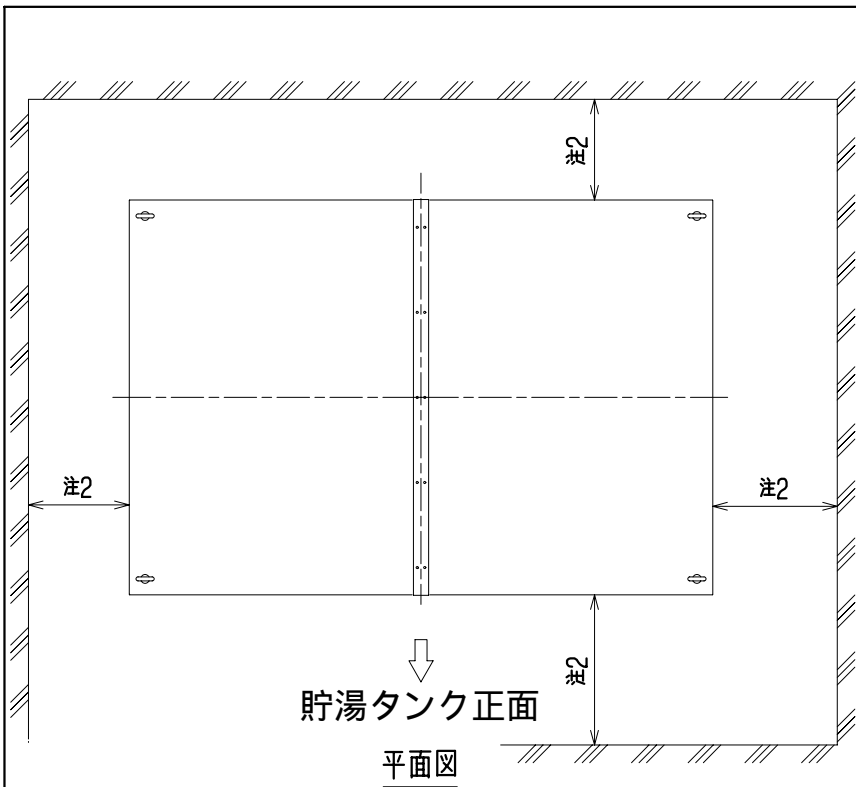
製品質量	174kg
運転質量	177kg

日付	17.02.28	尺度	1:15	図法	承認	検図	作図	仕様	標準	シリーズ	CHP-U	型番	C02ヒートポンプ給湯機 CHP-15HF
									名称	外形寸法図	図番	CHP0115020-3	

機器諸元表

itm	型番	W	D	A	B	C	E	F	G	J	K	L	M	N	
01	CHP-400TK	3060	1560	3040	2700	-	900	170	1540	1500	665	675	642	75	
02	CHP-350TK	2310		2290	2000	1000	-	145							
03	CHP-300TK			1560	1540	1400		-							70
04	CHP-250TK	2310			2290	2000	1000	-							145
05	CHP-200TK	1560	920	1540	1400	-	-	70	900	860	345	355	370	65	
06	CHP-150TK	2310		900	760	-		70							
07	CHP-100TK	1560		920	900	760		-							70
08	CHP-50TK	920			900	760		-							70

itm	型番	貯湯量	本体質量	運転質量	アンカーボルト取付穴数(U)	アイボルト	排水口径
01	CHP-400TK	4000L	1150kg	5170kg	8	M20	Rc1 1/4
02	CHP-350TK	3500L	1080kg	4610kg			
03	CHP-300TK	3000L	910kg	3930kg			
04	CHP-250TK	2500L	840kg	3370kg			
05	CHP-200TK	2000L	680kg	2700kg	4	M16	Rc1
06	CHP-150TK	1500L	610kg	2130kg			
07	CHP-100TK	1000L	470kg	1480kg			
08	CHP-50TK	500L	280kg	790kg			



注9 タンク排水弁操作時側面(下)パネル取り外し

☆ CHP-500TKのみ排水口右下部

！ 注意

- 注1. 貯湯タンクユニット内に減圧弁が内蔵されておりません。給水一次側には必ず減圧弁(450kPa以下)を取り付けて下さい。
- 注2. 本器の後方に0.5m以上、側面側に0.5m以上、前方に0.9m以上のメンテナンス空間が必要です。
- 注3. 湯切れの際、給湯を止める必要がある場合は、電動弁を取り付けて下さい。
- 注4. 接続配管の凍結による貯湯タンクの破損を防止するため接続配管には、保温工事等の凍結防止策を施して下さい。
- 注5. メンテナンスの必要上、各配管接続口には必ずユニオン継手を使用し、給水接続口付近にはストレーナ、止水栓を取り付けて下さい。
- 注6. 負圧についての注意事項
負圧による貯湯タンクの破損を防止するため大気開放管(膨張管)を必ず設けて下さい。不可能な時には、必要なサイズのバキュームブレーカを設けて下さい。
- 注7. 長期間のご使用によってタンク内に水アカがたまり配管材料の劣化などにより水質の変化が起こる場合があります。固形物や変色、にごり、異臭があった場合は飲用を控えてください。
- 注8. 銅管と鉄管など異種金属を接続する場合には、絶縁フランジなどを使用して電食防止を行って下さい。
- 注9. タンク排水口は膨張水を排水するため、絶対にバルブなどで閉じりにしないで、必ず開放にして下さい。(各タンク用の排水弁は内蔵しています。)
- 注10. 熱源機と貯湯タンク間を接続する配管は、給湯用配管(銅管やステンレス管)で施工して下さい。
- 注11. 特殊な雰囲気中(温泉地、海岸地区、油の多い所等)には設置しないで下さい。

※印はオプションです。

No.	名称	規格	材質・備考	数
13	凍結防止ヒータ用電源取入口(凍結防止仕様時のみ使用)	下穴φ24	ク*ロメット内径φ17	1
12	アイボルト	機器諸元表参照	-	4
11	逃し弁点検窓	-	-	1
10	圧力逃し弁	490kPa	PPS	1
9	減圧弁	450kPa以下(32A)	-	1
8	温度センサ連絡線接続箱	-	-	1
7	温度センサ連絡線引込口	下穴φ24	ク*ロメット内径φ17	1
6	タンク排水口	機器諸元表参照	SUS304	1
5	給水出口(熱源機へ)	Rc3/4(20A)	CAC406	1
4	給水接続口	Rc1 1/4(32A)	SUS304	1
3	温水入口(熱源機より)	Rc3/4(20A)	CAC406	1
2	給湯接続口	Rc1 1/4(32A)	SUS316	1
1	外装	t0.8	SGCC アイボルト	1

(CHP-TK-21 G=51)

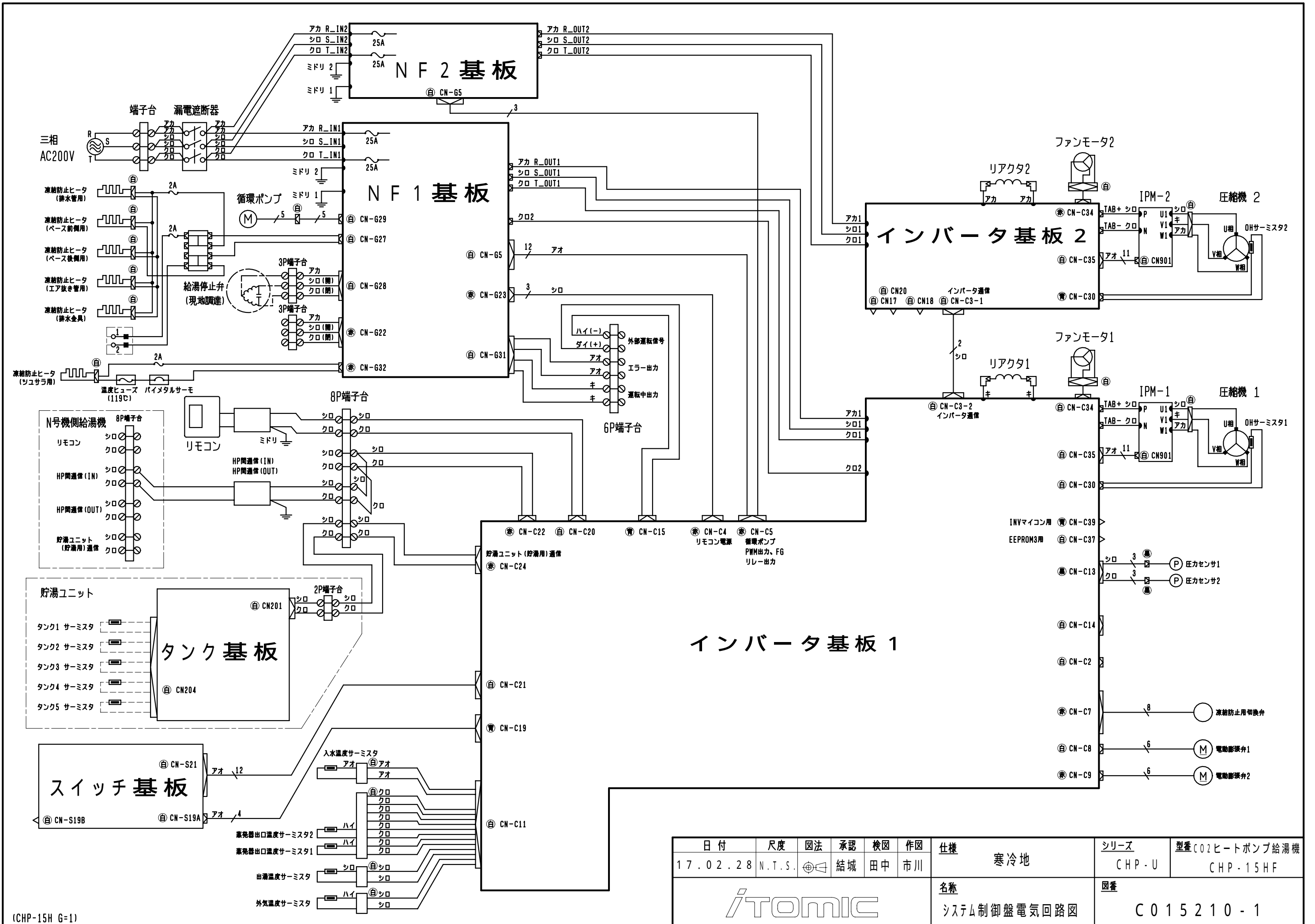
本体質量	機器諸元表参照
運転質量	機器諸元表参照
貯湯量	機器諸元表参照

日付	尺度	図法	承認	検図	作図	仕様
17.09.21	N.T.S.	⊕	結城	田中	市川	



名称	標準
名称	貯湯タンクユニット外形図

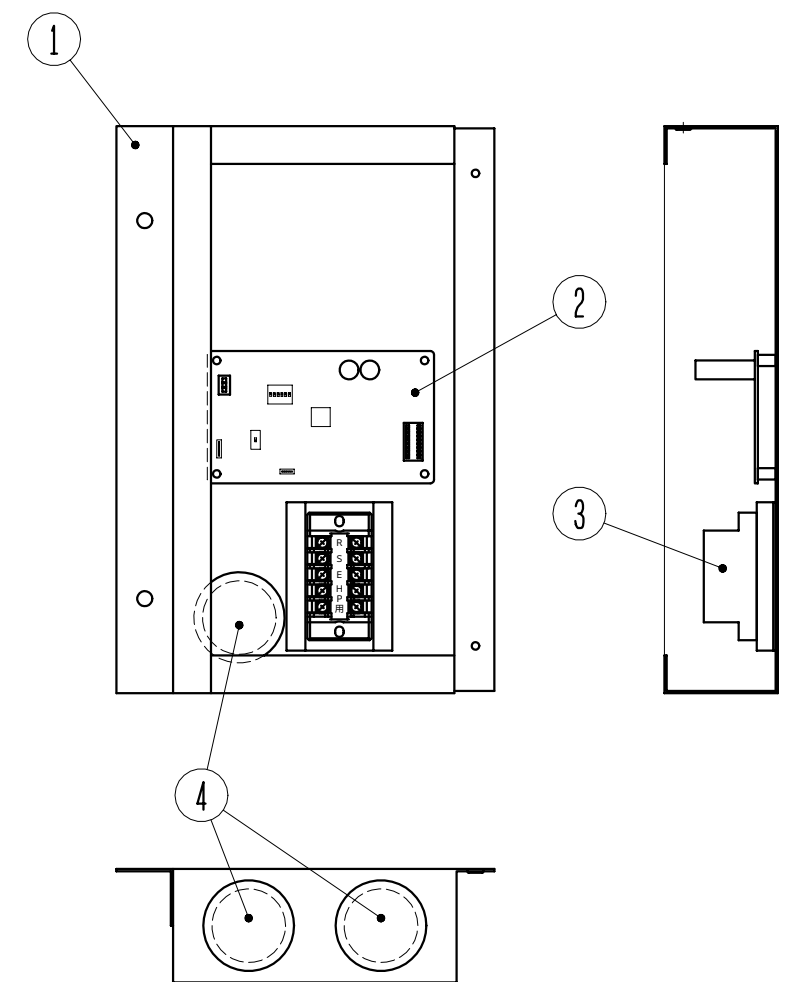
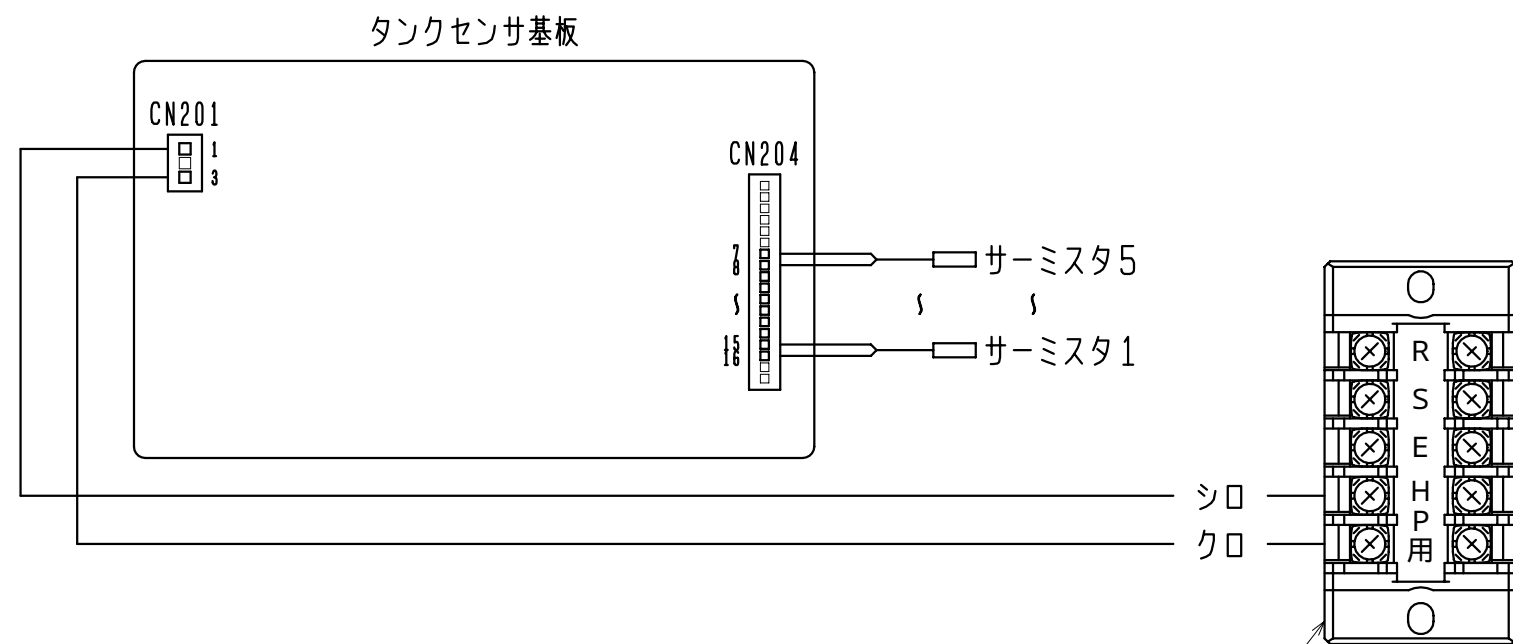
シリーズ	型番
CHP-U	貯湯タンクユニット CHP-500~4000TK
図番	
CHP0117006-1	



(CHP-15H G=1)

日付	尺度	図法	承認	検図	作図	仕様	寒冷地	シリーズ	型番
17.02.28	N.T.S.	結城	田中	市川	仕様	寒冷地	CHP-U	型番	CO2ヒートポンプ給湯機 CHP-15HF
名称								図番	
システム制御盤電気回路図								C015210-1	



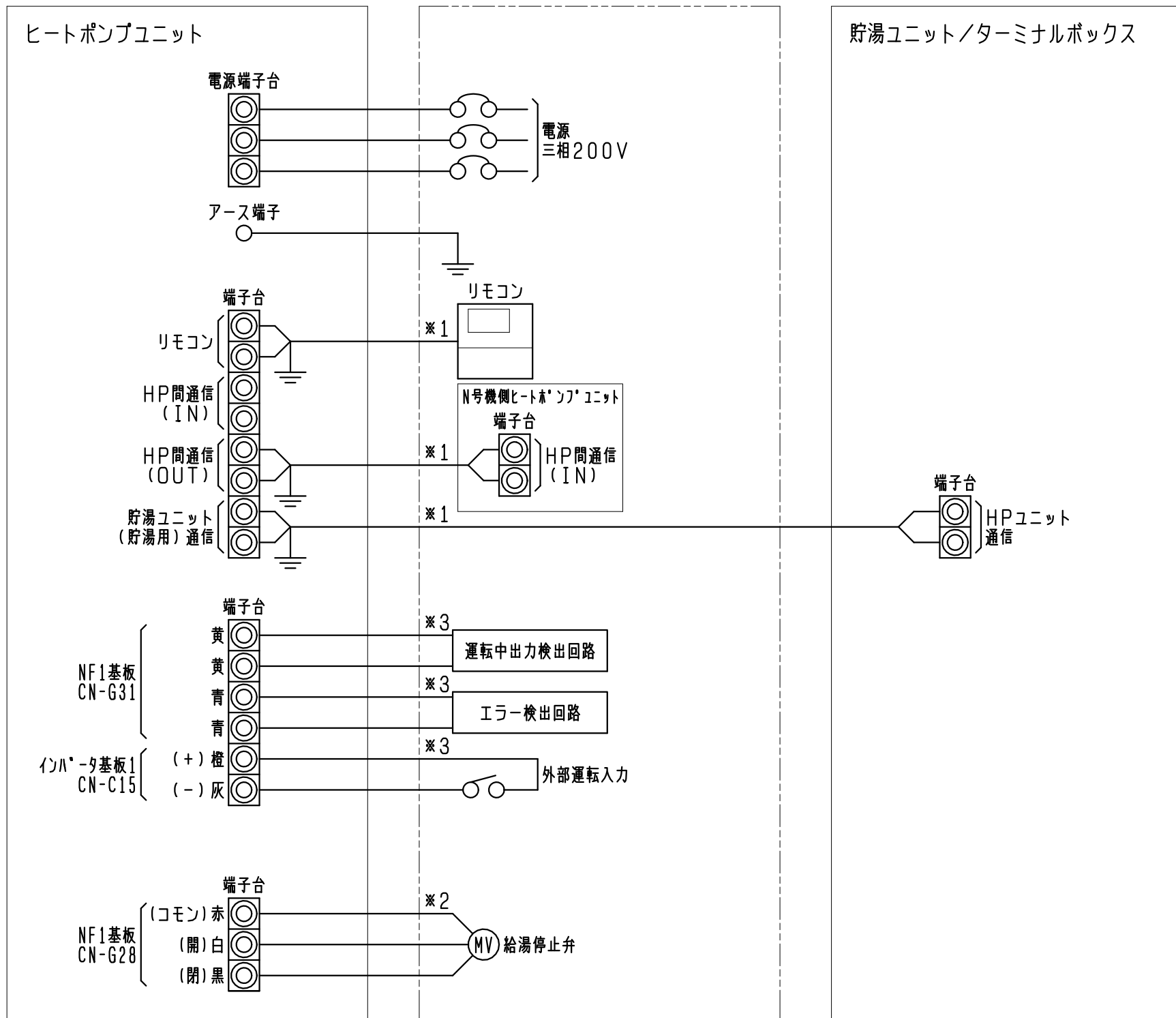


連絡線接続BOX内部品配置図

部番	名称	材質	個数	記 事
4	グロメット	CR	3	
3	温度センサターミナル	—	1	
2	タンクセンサ基板	—	1	
1	連絡線接続BOX	—	1	

日付	尺度	図法	承認	検図	作図	仕様	シリーズ	型番
15.07.26	N.T.S.	☉	結城	小南	市川	標準	CHP-U	貯湯タンクユニット CHP-TH
							名称	図番
							貯湯タンクユニット回路図	C015211-0

客先施工範囲



注意

- 注1. D種接地工事を必ず行って下さい。
- 注2. 客先施工範囲(二点鎖線部)はお客様手配となります。
- 注3. 複数台設置で給湯配管を1つにまとめる場合は、給湯停止弁を取付けてください。

- 接続線は下記のものを使用してください。
- ※1. リモコンHPコード：シールド付き0.3mm²2芯無極性
リモコンコードの長さは60m以下としてください。
ヒートポンプ、貯湯タンクユニット間の接続コードの長さは20m以下としてください。
 - ※2. 給湯停止弁コード：導体0.5~1.75mm²3芯
 - ※3. 運転中出力・エラー・外部入力コード：導体0.5~1.25mm²3芯

電源	三相200V 50/60Hz
ユニット最大電流	24A
主電源電線サイズ	5.5 mm ²
漏電ブレーカ	30AF/30AT

日付	尺度	図法	承認	検図	作図	仕様	標準	シリーズ	型番
16.03.14	N.T.S.	結城	石澤	市川		標準	標準	CHP-U	C02ヒートポンプ給湯機 CHP-15HF
							名称	図番	
							電気工事仕様	C015212-2	

業務用エコキュート(CHP-151□□□K)性能仕様書

①熱源機仕様書

気温 DB/WB		°C	7/6	16/12	25/21	2/1	-7/-8		
性能	65°C 出湯 一定 モード	加熱能力	kW	15.0	15.0	15.0	14.0	13.0	
		貯湯能力	L/h	230	269	315	201	186	
		入水→出湯	°C	9 ⇒ 65	17 ⇒ 65	24 ⇒ 65	5 ⇒ 65	5 ⇒ 65	
		消費電力	kW	3.60	3.40	3.13	4.67	5.09	
		年間加熱効率	4.2						
		寒冷地年間加熱効率	3.5						
	90°C 出湯 一定 モード	加熱能力	kW	15.0	15.0	15.0	14.0	13.0	
		貯湯能力	L/h	159	177	195	142	132	
		入水→出湯	°C	9 ⇒ 90	17 ⇒ 90	24 ⇒ 90	5 ⇒ 90	5 ⇒ 90	
		消費電力	kW	4.68	4.48	4.16	5.38	5.90	
沸き上げ温度		°C	65 ~ 90						
電 源		三相200V 50/60Hz							
最大電流		A	24						
冷媒側設計圧力		Mpa	低圧側 8.0 / 高圧側 13.2						
塗 装 色		ページュ (マンセル値 5Y7/2に近似)							
寸法(高さ×幅×奥行)		mm	1,850 × 900 × 450						
製品質量/運転質量		kg	174/177						
圧縮機	形 式		横型密閉型スクロールコンプレッサ						
	電動機形式		DCブラシレスモータ						
	定格出力	kW	1.9 × 2台						
クランクケースヒータ		W	-						
送 風 機		W	プロペラファン 47W × 2台						
ポ ン プ		W	DC280V-50W						
空 気 熱 交 換 器		強制空冷式クロスフィンチューブ							
給 湯 熱 交 換 器		螺旋型接触式							
保 護 装 置		冷媒圧力保護/過電流保護/温度上昇防止							
冷媒名/封入量		kg	CO ₂ / 1.18 × 2サイクル						
1日の冷凍能力		トン	2.6						
使用外気温度範囲		°C	一般地 -5~43 / 寒冷地 -20~43						
運転音(中間期)		dB	49						

【注意】

- 消費電力は圧縮機・送風機・ポンプを含むユニット全体の合計です。
- JRAIA(一般社団法人日本冷凍空調工業会)規格JRA4060:2014「業務用ヒートポンプ給湯機」に準じています。
- 本機器は減圧弁を内蔵しておりません。給水一次側には必ず減圧弁(450kPa以下)を取り付けてください。
- 熱源機保護の為、必ず水道水を使用し、給水温度は「65°C以下(但し凍結しないこと)」でお使いください。

②システム仕様書(標準)

項目		単位	外気温度DB:16°C/WB12°C		
熱源機	加熱能力	kW	15.0		
	水温 (入水⇒出湯)	°C	17→65		
	貯湯能力	L/10h	2,690		
電気特性	消費電力	kW	3.4		
	運転電流	A	10.3		
電源		-	三相200V 50Hz/60Hz		
貯湯タンクユニット	最高使用圧力	kPa	490		
	最大給湯流量	L/min	70		
	タンク材質	-	SUS444相当		
	タンク保温性能	°C/10h	3		
		貯湯容量 L	質量/満水時質量 kg	構造	
ナラ ツイ プン	CHP-151020K	2000	680/2700		密閉タンク500L×4基
	CHP-151015K	1500	610/2130		密閉タンク500L×3基
	CHP-151010K	1000	470/1480		密閉タンク500L×2基
	✓ CHP-151005K	500	280/790		密閉タンク500L×1基
		CHP-151020K		CHP-151015K以下	
配管接続口 【めねじ】	熱源機給水入口・温水出口	R3/4 (20A)			
	熱源機空気熱交換器 ルームドレン口	φ35、φ20			
	熱源機エア抜き用 排水管接続口	R1/2 (15A)			
	貯湯タンク給水口・給湯口	Rc1'1/4 (32A)			
	貯湯タンク給水出口・温水入口	Rc3/4 (20A)			
	貯湯タンク排水口	Rc1'1/4 (32A)	Rc1 (25A)		
別売品		リモコン(CHP-R15)			

【注意】

- ・エコキュートは貯湯式の為、有効貯湯量は安全率(自然放熱)を見込んだ貯湯量(8割程度)として下さい。
- ・消費電力は圧縮機、送風機、ポンプを含むユニット全体の合計です。
- ・本機器は減圧弁を内蔵していません。給水一次側には必ず減圧弁(450kPa以下)を取り付けて下さい。
- ・熱源機保護の為、必ず水道水を使用し、給水温度は「65°C以下(但し凍結しないこと)」でお使い下さい。
- ・JRAIA(一般社団法人日本冷凍空調工業会)規格JRA4060:2014「業務用ヒートポンプ給湯機」に準じています。

③ユニット塗装色

熱源機	ベージュ (マンセル値 5Y7/2)
貯湯タンク	アイボリーホワイト (マンセル値5Y 7.5/1 8分艶)