

◇◇ 仕様書 ◇◇

お得意様名

件名

台

仕様書No CHP0015147(-0)

機種名 CO2ヒートポンプ式電気給湯機

型番 CHP-151005

製品コード 148761

【 営業用図面 】

総組立図No CHP0115020熱源機、CHP0109026貯湯タンクユニット

回路図No C015210熱源機回路図、C015211貯湯タンクユニット回路図、C015212電気工事仕様図

その他 :
性能仕様書 CHP1015033

【 電気仕様 】

電源電圧 三相 200V (50Hz/60Hz)

定格消費電力 3.4kW(外気温度16℃、65℃出湯時)(定格加熱能力/定格入力)

補足 定格加熱能力15.0kW、圧縮機定格出力1.9kW×2台、凍結防止ヒータ:熱源機0.2kW

【 構造 】

最大貯湯量 500リットル

最高使用圧力 190kPa

【 使用条件 】

設置場所 屋外

使用雰囲気温度 -5~43℃

使用水压(静止時) 200~500kPa(設定圧力170kPa以下の減圧弁が別途必要になります)

給水温度 65℃以下(凍結しないこと)

使用水 水道水(JRA-GL02:1994を満足すること)

【 温度制御 】

設定温度 90℃

初期沸き上げ時間 約175分(水温15℃の場合)

【 安全装置 】

●熱源機ユニット:過負荷保護装置、圧力保護装置、温度過昇防止装置、過電流保護装置、●総合:凍結予防

【 オプション 】

標準;

【 本体色 】

●熱源機ユニット:ベージュ(マンセル値:5Y7/2)、●貯湯タンクユニット:アイボリーホワイト(マンセル値:5Y7.5/1 8分艶)

【 注意事項 】

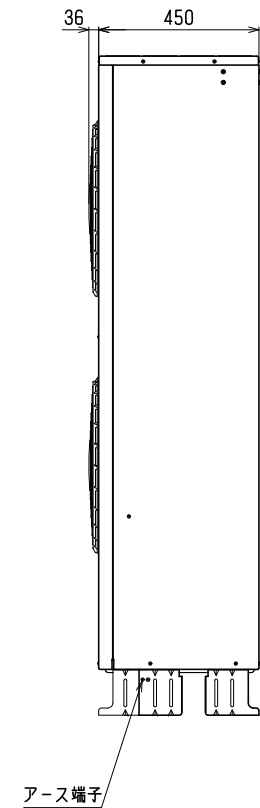
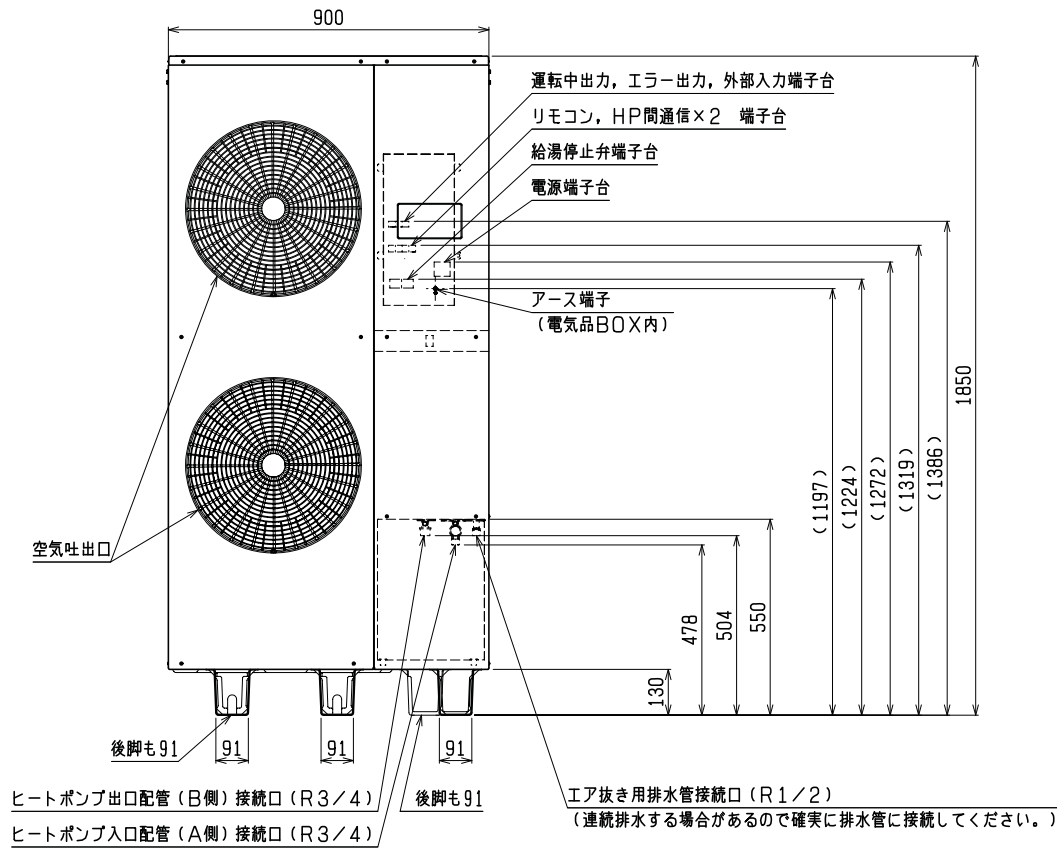
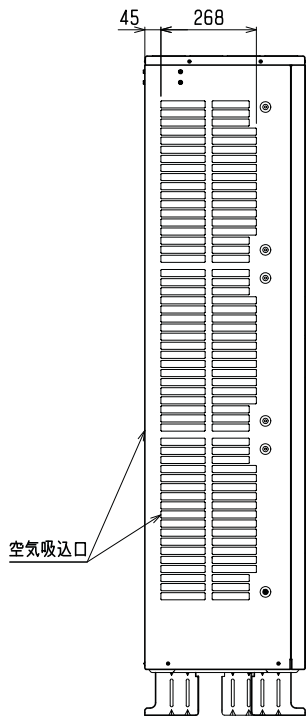
- 本体近くにガス類や引火物を近づけたり保管しないでください。発火のおそれがあります。
- 水質基準に適合した水道水以外は使用しないでください。健康を害したり、漏電、漏水、故障の原因となります。水道水に添加物を混ぜることも同様です。
- 水道水以外は使用しないでください。井戸水などを使用すると腐食などにより漏水するおそれがあります。
- 水の凍結が予想される所では凍結防止処置を施してください。タンクや配管が破裂してやけどをするおそれがあります。
- 規定の給水圧力、給水温度でご使用ください。誤動作や故障の原因となります。
- 長期間のご使用によってタンク内に水アカがたまったり、配管材料の劣化などによって水質が変わることがあります。固形物や変色・にごり・異臭があった場合は飲用にしないでください。健康を害するおそれがあります。
- 「国土交通省告示第1447号(平成24年12月12日)」に則り、施工を行ってください。
- 熱源機保護のため必ず水道水を使用し、給水温度は「65℃以下(凍結しないこと)」でお使いください。
- 熱源機ルームドレン口は凝縮水を排水するため、絶対にバルブなどで閉じきりにせず、必ず開放にしてください。
- 特殊な雰囲気中(温泉地、海岸地区、油の多い所等)には設置しないでください。
- タンク排水口は膨張水を排水するため、絶対にバルブなどで閉じきりにせず、必ず開放にしてください。
- 必ず電源一次側に電源ブレーカを取り付け、アース工事を行ってください。故障等による漏電発生時に感電・火災のおそれがあります。

【 特記事項 】

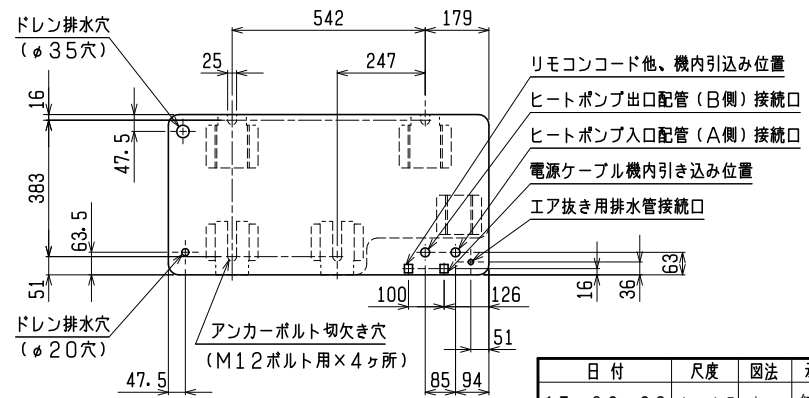
- 沸かし上げ設定温度：65～90℃(5℃刻み)

製品改良のため予告なしに外形や仕様内容を変更する場合がありますのでご了承ください。

/TOMIC



アンカーボルト位置、配管取出口 (上から見た図)



製品質量	174kg
運転質量	177kg

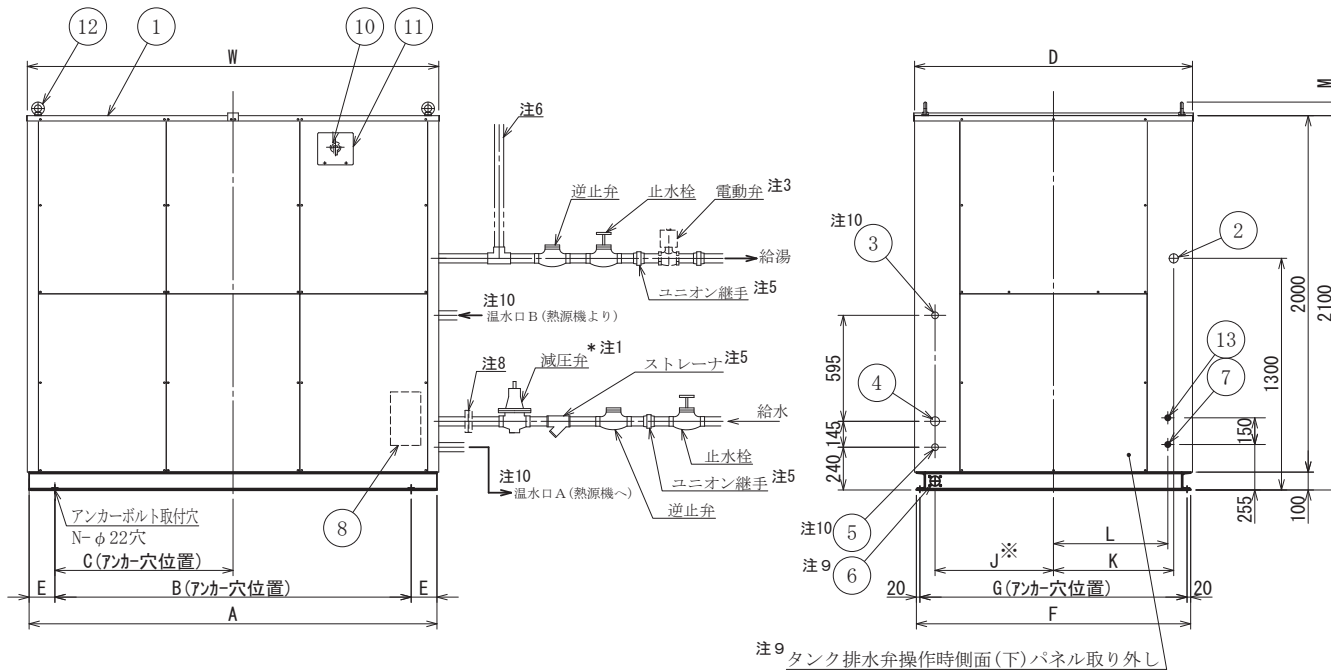
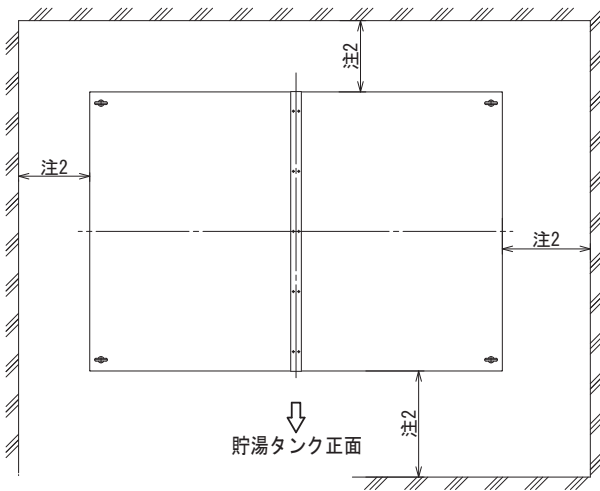
※アンカーボルトは、M12を4本使用して埋め込み深さは60mm以上としてください。

日付	17.02.28	尺度	1:15	図法	◎	承認	結城	検図	田中	作図	市川	仕様	標準	シリーズ	CHP-U	型番	02ヒートポンプ給湯機 CHP-15HF
												名称	図番	CHP0115020-3			
												名称	外形寸法図				

機器諸元表

itm	型番	W	D	A	B	C	E	F	G	J	K	L	M
01	CHP-3000T	2310	1560	2290	2000	1000	145	1540	1500	665	675	642	75
02	CHP-2500T	2310	1560	2290	2000	1000	145	1540	1500	665	675	642	75
03	CHP-2000T	1560	1560	1540	1400	-	70	1540	1500	665	675	642	75
04	CHP-1500T	2310	920	2290	2000	1000	145	900	860	345	355	370	65
05	CHP-1000T	1560	920	1540	1400	-	70	900	860	345	355	370	65
✓06	CHP-500T	920	920	900	760	-	70	900	860	345	355	370	65

itm	型番	貯湯量	本体質量	運転質量	アキボルト取付穴数(N)	アイボルト	給湯・給水接続口径	排水口径
01	CHP-3000T	3000 L	830 kg	3850 kg	6	M20	Rc1 1/4	Rc1 1/4
02	CHP-2500T	2500 L	770 kg	3300 kg	6	M20	Rc1 1/4	Rc1 1/4
03	CHP-2000T	2000 L	620 kg	2640 kg	4	M20	Rc1	Rc1 1/4
04	CHP-1500T	1500 L	570 kg	2090 kg	6	M16	Rc1	Rc1
05	CHP-1000T	1000 L	440 kg	1450 kg	4	M16	Rc1	Rc1
✓06	CHP-500T	500 L	260 kg	770 kg	4	M16	Rc1	Rc1



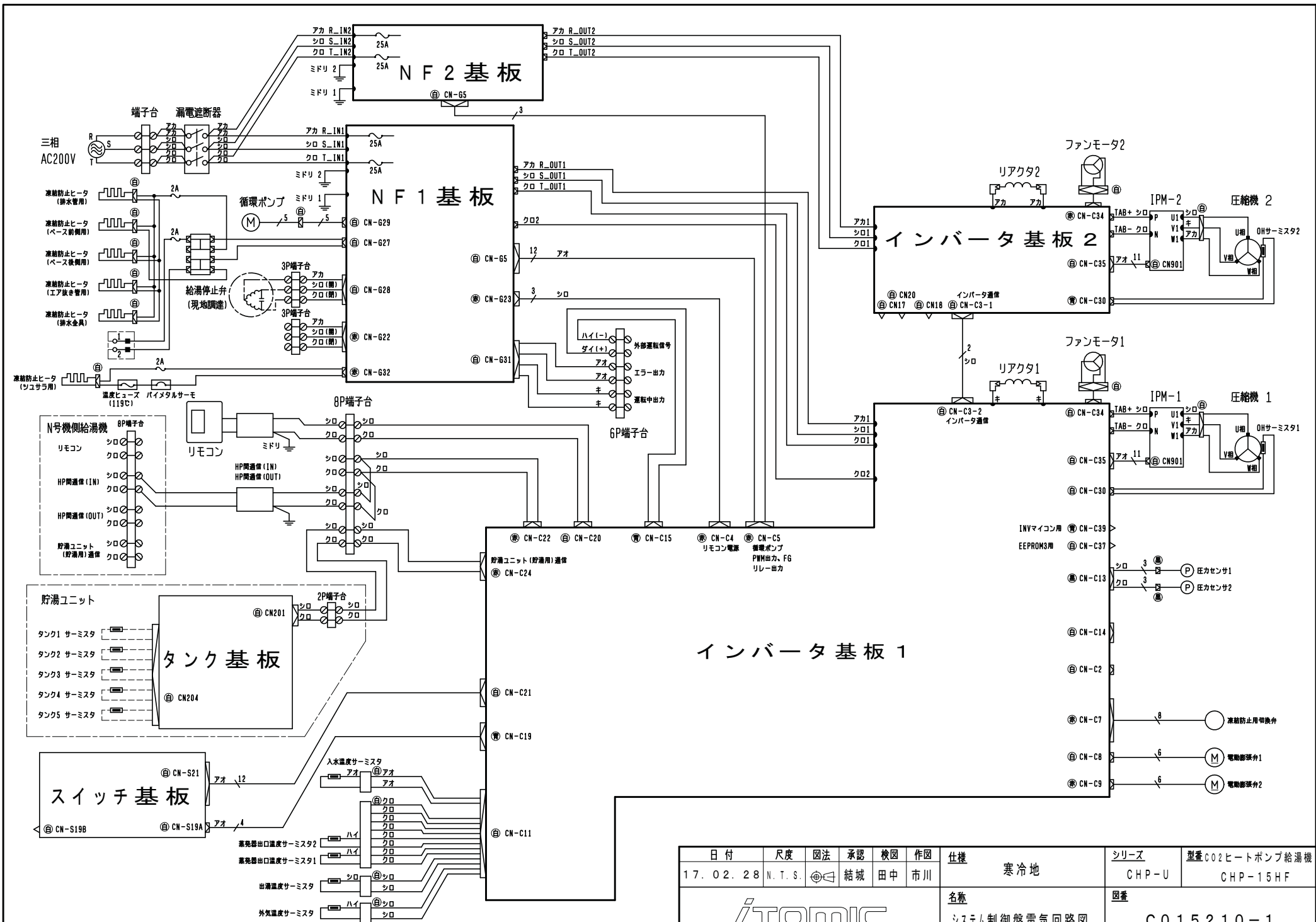
- ！ 注意
- 注1. 貯湯タンクユニット内に減圧弁が内蔵されておりません。給水一次側には必ず減圧弁（170kPa以下）を取り付けて下さい。
 - 注2. 本器の後方に0.5m以上、側面側に0.5m以上、前方に0.9m以上のメンテナンス空間が必要です。
 - 注3. 湯切れの際、給湯を止める必要がある場合は、電動弁を取り付けて下さい。
 - 注4. 接続配管の凍結による貯湯タンクの破損を防止するため接続配管には、保温工事等の凍結防止策を施して下さい。
 - 注5. メンテナンスの必要上、各配管接続口には必ずユニオン継手を使用し、給水接続口付近にはストレーナ、止水栓を取り付けて下さい。
 - 注6. 負圧についての注意事項
負圧による貯湯タンクの破損を防止するため大気開放管（膨張管）を必ず設けて下さい。不可能な時には、必要なサイズのバキュームブレーカを設けて下さい。
 - 注7. 長期間のご使用によってタンク内に水アカがたまりたり配管材料の劣化などにより水質の変化が起こる場合があります。固形物や変色、にごり、異臭があった場合は飲用を控えてください。
 - 注8. 銅管と鉄管など異種金属を接続する場合には、絶縁フランジなどを使用して電食防止を行って下さい。
 - 注9. タンク排水口は膨張水を排水するため、絶対にバルブなどで閉じきりにしないで、必ず開放して下さい。（各タンク用の排水弁は内蔵しています。）
 - 注10. 熱源機と貯湯タンク間を接続する配管は、給湯用配管（銅管やステンレス管）で施工して下さい。
 - 注11. 特殊な雰囲気中（温泉地、海岸地区、油の多い所等）には設置しないで下さい。

*印はオプションです。

No.	名称	規格	材質・備考	数
13	凍結防止ヒータ用電源取入口 (寒冷地仕様時のみ使用)	下穴φ24	グロメット内径φ17	1
12	アイボルト	機器諸元表参照	—	4
11	逃し弁点検窓	—	—	1
10	圧力逃し弁	190kPa	C3771	1
9	減圧弁	170kPa 以下	—	1
8	温度センサ接続線接続箱	—	—	1
7	温度センサ接続線引込口	下穴φ24	グロメット内径φ17	1
注9	タンク排水口	機器諸元表参照	SUS304	1
注10	給水出口（熱源機へ）	Rc3/4(20A)	CAC406	1
注8	給水接続口	機器諸元表参照	SUS304	1
注10	温水入口（熱源機より）	Rc3/4(20A)	CAC406	1
注5	給湯接続口	機器諸元表参照	SUS316	1
1	外装	t0.8	SGCC アイボリーホワイト	1

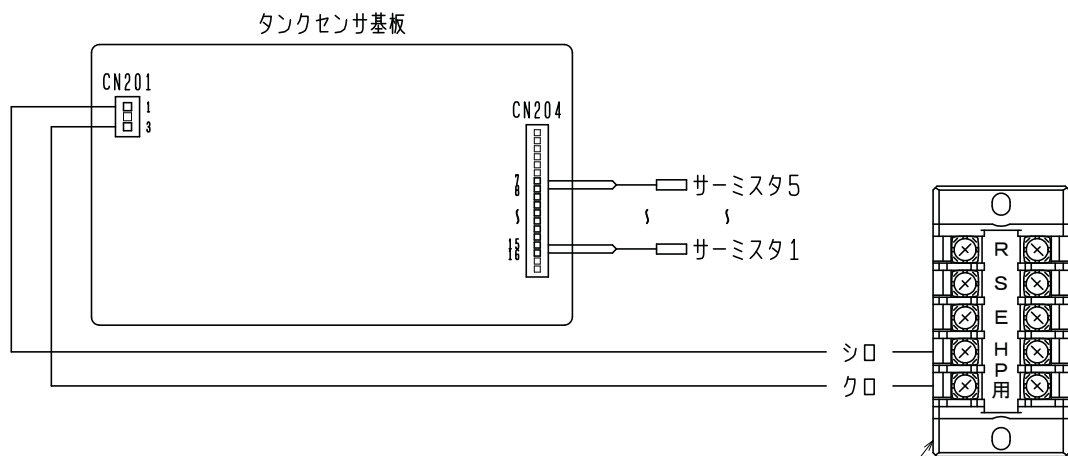
※ CHP-500Tのみ排水口右下部

本体質量	機器諸元表参照	日付	16.03.17	尺度	1:30	図法	◎	承認	結城	検図	若色	作図	清末	仕様	標準	シリーズ	CHP-U	型番	C02E-トボン 給湯機
運転質量	機器諸元表参照														名称	貯湯タンクユニット外形図	図番	CHP0109026-8	
貯湯量	機器諸元表参照														材質	SGCC アイボリーホワイト			

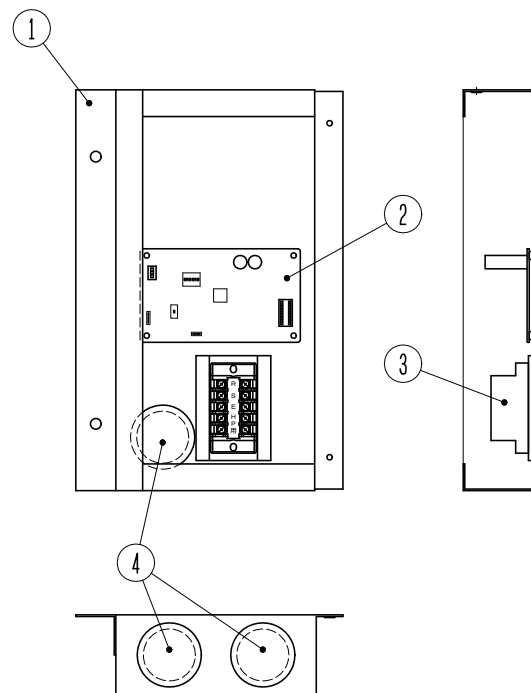
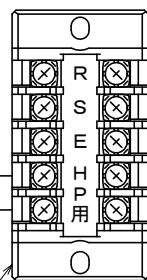


(CHP-15H G=1)

日付	尺度	図法	承認	検図	作図	仕様	シリーズ	型番
17.02.28	N.T.S.		結城	田中	市川	寒冷地	CHP-U	型番C02ヒートポンプ給湯機 CHP-15HF
						名称	図番	
						システム制御盤電気回路図	C015210-1	



温度センサターミナル取付姿勢

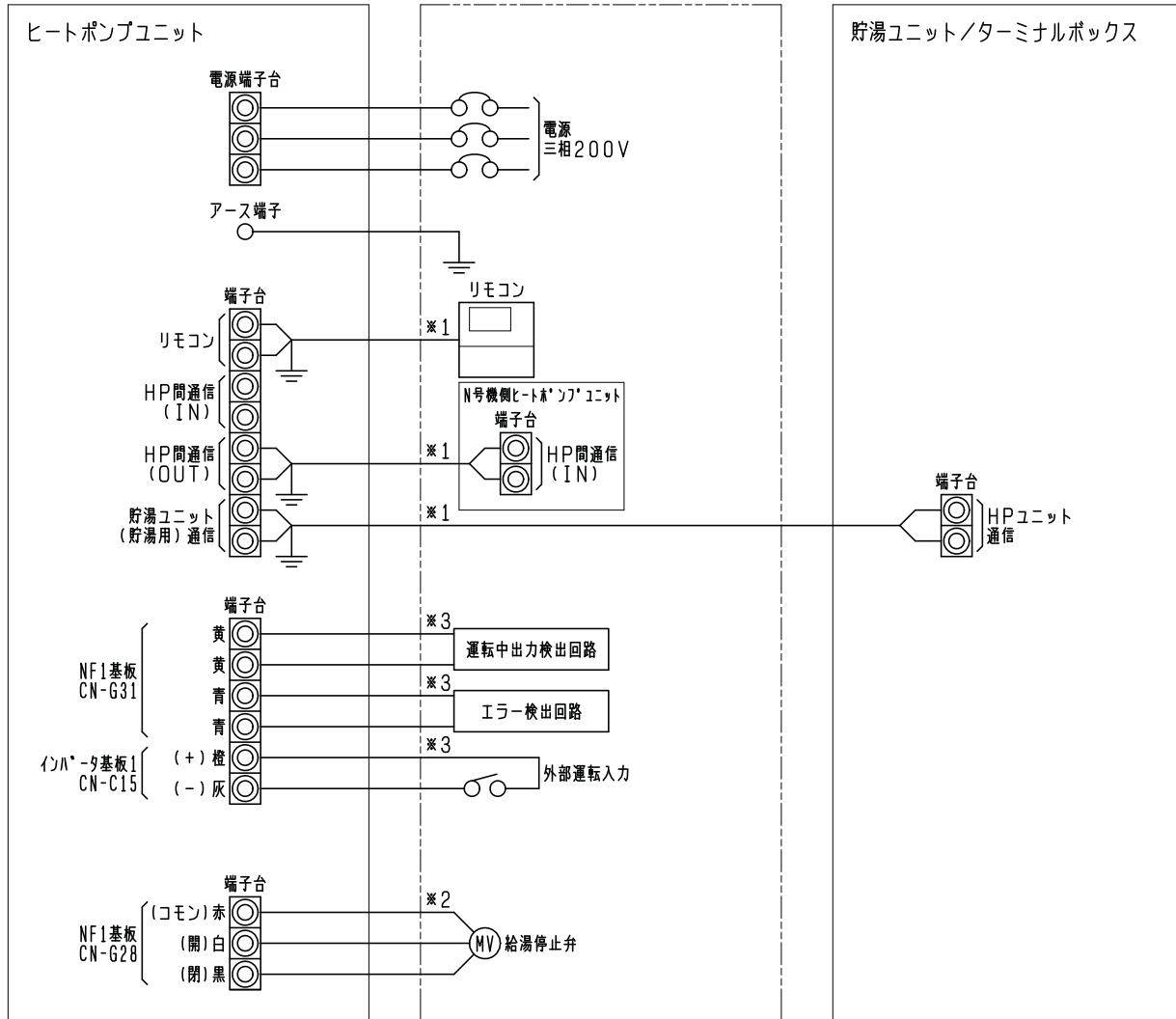


連絡線接続BOX内部品配置図

部番	名称	材質	個数	記	事
4	グロメット	CR	3		
3	温度センサターミナル	—	1		
2	タンクセンサ基板	—	1		
1	連絡線接続BOX	—	1		

日付	尺度	図法	承認	検図	作図	仕様	シリーズ	型番
15.07.26	N. T. S.		結城	小南	市川	標準	CHP-U	貯湯タンクユニット CHP-TH
							名称	図番
							貯湯タンクユニット回路図	C015211-0

客先施工範囲



▲ 注意

- 注1. D種接地工事を必ず行って下さい。
- 注2. 客先施工範囲(二点鎖線部)はお客様手配となります。
- 注3. 複数台設置で給湯配管を1つにまとめる場合は、給湯停止弁を取付けてください。

- 接続線は下記のものを使用してください。
- ※1. リモコンHPコード：シールド付き0.3mm²2芯無極性
リモコンコードの長さは60m以下としてください。
ヒートポンプ、貯湯タンクユニット間の接続コードの長さは20m以下としてください。
 - ※2. 給湯停止弁コード：導体0.5~1.75mm²3芯
 - ※3. 運転中出力・エラー・外部入力コード：導体0.5~1.25mm²3芯

電 源	三相200V 50/60Hz
ユニット最大電流	24A
主電源電線サイズ	5.5 mm ²
漏電ブレーカ	30AF/30AT

日付	尺度	図法	承認	検図	作図	仕様	シリーズ	型番
16.03.14	N.T.S	☉	結城	石澤	市川	標準	CHP-U	型番C02ヒートポンプ給湯機 CHP-15H
						名称	図番	
						電気工事仕様	C015212-2	

業務用エコキュート(CHP-151□□□)性能仕様書

①熱源機仕様書

気温 DB/WB		°C	7/6	16/12	25/21	2/1	-7/-8		
性能	65°C 出湯 一定 モード	加熱能力	kW	15.0	15.0	15.0	14.0	13.0	
		貯湯能力	L/h	230	269	315	201	186	
		入水→出湯	°C	9 ⇒ 65	17 ⇒ 65	24 ⇒ 65	5 ⇒ 65	5 ⇒ 65	
		消費電力	kW	3.60	3.40	3.13	4.67	5.09	
		年間加熱効率	4.2						
		寒冷地年間加熱効率	3.5						
	90°C 出湯 一定 モード	加熱能力	kW	15.0	15.0	15.0	14.0	13.0	
		貯湯能力	L/h	159	177	195	142	132	
		入水→出湯	°C	9 ⇒ 90	17 ⇒ 90	24 ⇒ 90	5 ⇒ 90	5 ⇒ 90	
		消費電力	kW	4.68	4.48	4.16	5.38	5.90	
沸き上げ温度		°C	65 ~ 90						
電 源		三相200V 50/60Hz							
最大電流		A	24						
冷媒側設計圧力		Mpa	低圧側 8.0 / 高圧側 13.2						
塗 装 色		ページュ (マンセル値 5Y7/2に近似)							
寸法(高さ×幅×奥行)		mm	1,850 × 900 × 450						
製品質量/運転質量		kg	174/177						
圧縮機	形 式		横型密閉型スクロールコンプレッサ						
	電動機形式		DCブラシレスモータ						
	定格出力	kW	1.9 × 2台						
クランクケースヒータ		W	-						
送 風 機		W	プロペラファン 47W × 2台						
ポ ン プ		W	DC280V-50W						
空 気 熱 交 換 器		強制空冷式クロスフィンチューブ							
給 湯 熱 交 換 器		螺旋型接触式							
保 護 装 置		冷媒圧力保護/過電流保護/温度上昇防止							
冷媒名/封入量		kg	CO ₂ / 1.18 × 2サイクル						
1日の冷凍能力		トン	2.6						
使用外気温度範囲		°C	一般地 -5~43 / 寒冷地 -20~43						
運転音(中間期)		dB	49						

【注意】

- ・消費電力は圧縮機・送風機・ポンプを含むユニット全体の合計です。
- ・JRAIA(一般社団法人日本冷凍空調工業会)規格JRA4060:2014「業務用ヒートポンプ給湯機」に準じています。
- ・本機器は減圧弁を内蔵していません。給水一次側には必ず減圧弁(170kPa以下)を取り付けてください。
- ・熱源機保護の為、必ず水道水を使用し、給水温度は「65°C以下(但し凍結しないこと)」でお使いください。

②システム仕様書(標準)

項目		単位	外気温度DB:16°C/WB12°C		
熱源機	加熱能力	kW	15.0		
	水温 (入水⇒出湯)	°C	17→90		
	貯湯能力	L/8h	1,416		
電気特性	消費電力	kW	4.48		
	運転電流	A	13.6		
電源		-	三相200V 50Hz/60Hz		
貯湯タンクユニット	最高使用圧力	kPa	190		
	最大給湯流量	L/min	70		
	タンク材質	-	SUS444相当		
	タンク保温性能	°C/10h	3		
			貯湯容量 L	質量/満水時質量 kg	構造
	ナラツイプン	CHP-151015	1500	570/2090	密閉タンク500L×3基
		CHP-151010	1000	440/1450	密閉タンク500L×2基
CHP-151005		500	260/770	密閉タンク500L×1基	
配管接続口	熱源機給水入口・温水出口		R3/4 (20A)		
	熱源機空気熱交換器 ルームドレン口		φ35、φ20		
	熱源機エア抜き用 排水管接続口		R1/2 (15A)		
	貯湯タンク給水口・給湯口		Rc1 (25A)		
	貯湯タンク給水出口・温水入口		Rc3/4 (20A)		
	貯湯タンク排水口		Rc1 (25A)		
別売品		リモコン(CHP-R15)			

【注意】

- ・エコキュートは貯湯式の為、有効貯湯量は安全率(自然放熱)を見込んだ貯湯量(8割程度)として下さい。
- ・消費電力は圧縮機、送風機、ポンプを含むユニット全体の合計です。
- ・本機器は減圧弁を内蔵していません。給水一次側には必ず減圧弁(170kPa以下)を取り付けて下さい。
- ・熱源機保護の為、必ず水道水を使用し、給水温度は「65°C以下(但し凍結しないこと)」でお使い下さい。
- ・JRAIA(一般社団法人日本冷凍空調工業会)規格JRA4060:2014「業務用ヒートポンプ給湯機」に準じています。

③ユニット塗装色

熱源機	ベージュ (マンセル値 5Y7/2)
貯湯タンク	アイボリーホワイト (マンセル値5Y 7.5/1 8分艶)

CHP1015033-2(2/2)