

◇◇ 仕様書 ◇◇

お得意様名

件名

1台

仕様書No. : CHP0022052 (-2)

機種名 : CO2ヒートポンプ式電気給湯機

型番 : CHP-15H2

製品コード : 322804

【営業用図面】

総組立図No. CHP0122004熱源機

回路図No. C022091熱源機回路図、C022093電気工事仕様図

その他

性能仕様書 CHP1022003

塗装仕様書 CHP1022015

水質基準 CHP1C18001

【電気仕様】

定格消費電力 : 三相 200V 3.60kW (外気温度16℃, 65℃出湯時) (50Hz/60Hz)

定格加熱能力 : 15.0kW (外気温度16℃, 65℃出湯時)

補足 : 圧縮機定格出力1.7kW×2台、クランクケースヒータ0.072kW×2、凍結防止ヒータ : 熱源機
0.06kW

【構造】

最高使用圧力 : 500kPa

【使用条件】

設置場所 : 屋外

使用雰囲気温度 : -25~43℃

使用水圧 (静止時) : 貯湯槽への給水圧力 : 450kPa以下

給水温度 : 65℃以下 (凍結しないこと)

使用水 : 水道水 (JRA-GL02 : 1994を満足すること)

水道直結 : 水道法 基準適合品

【温度制御】

設定温度 : 90℃

【安全装置】

過負荷保護装置、圧力保護装置、温度過昇防止装置、過電流保護装置、凍結予防

【オプション】

セット用熱源機

【本体色】

アイボリーホワイト (マンセル値 : 5Y7.5/1 8分艶)

【注意事項】

- 本体近くにガス類や引火物を近づけたり保管しないでください。発火のおそれがあります。
- 水質基準に適合した水道水以外は使用しないでください。健康を害したり、漏電、漏水、故障の原因となります。水道水に添加物を混ぜることも同様です。
- 製品設置場所周辺の温度が氷点下になる、もしくは予想される場合は、各配管に対し、ヒーターや保温材を巻く等の凍結予防処置を施してください。凍結により破損、漏水のおそれがあります。
- 規定の給水圧力、給水温度でご使用ください。誤動作や故障の原因となります。
- 大規模地震による給湯設備の転倒・移動による被害を防止するため、「建築設備の構造耐力上安全な構造方法を定める件の一部を改正する告示 (平成24年国土交通省告示第1447号)」が平成24年12月12日に公布され、平成25年4月1日より施行されました。本告示に従い設計、施工を行ってください。
- 熱源機保護のため必ず水道水を使用し、給水温度は「65℃以下 (凍結しないこと)」でお使いください。
- 熱源機ルームドレン口は凝縮水を排水するため、絶対にバルブなどで閉じきりにせず、必ず開放にしてください。
- 熱源機と貯湯タンクを接続する配管は給湯用配管 (銅管やステンレス管) で施工してください。
- 特殊な雰囲気中 (温泉地、海岸地区、油の多い所等) には設置しないでください。

● 必ず電源一次側に電源ブレーカを取り付け、アース工事を行ってください。故障等による漏電発生時に感電・火災のおそれがあります。

◇◇ 仕様書 ◇◇

お得意様名

件名

1台

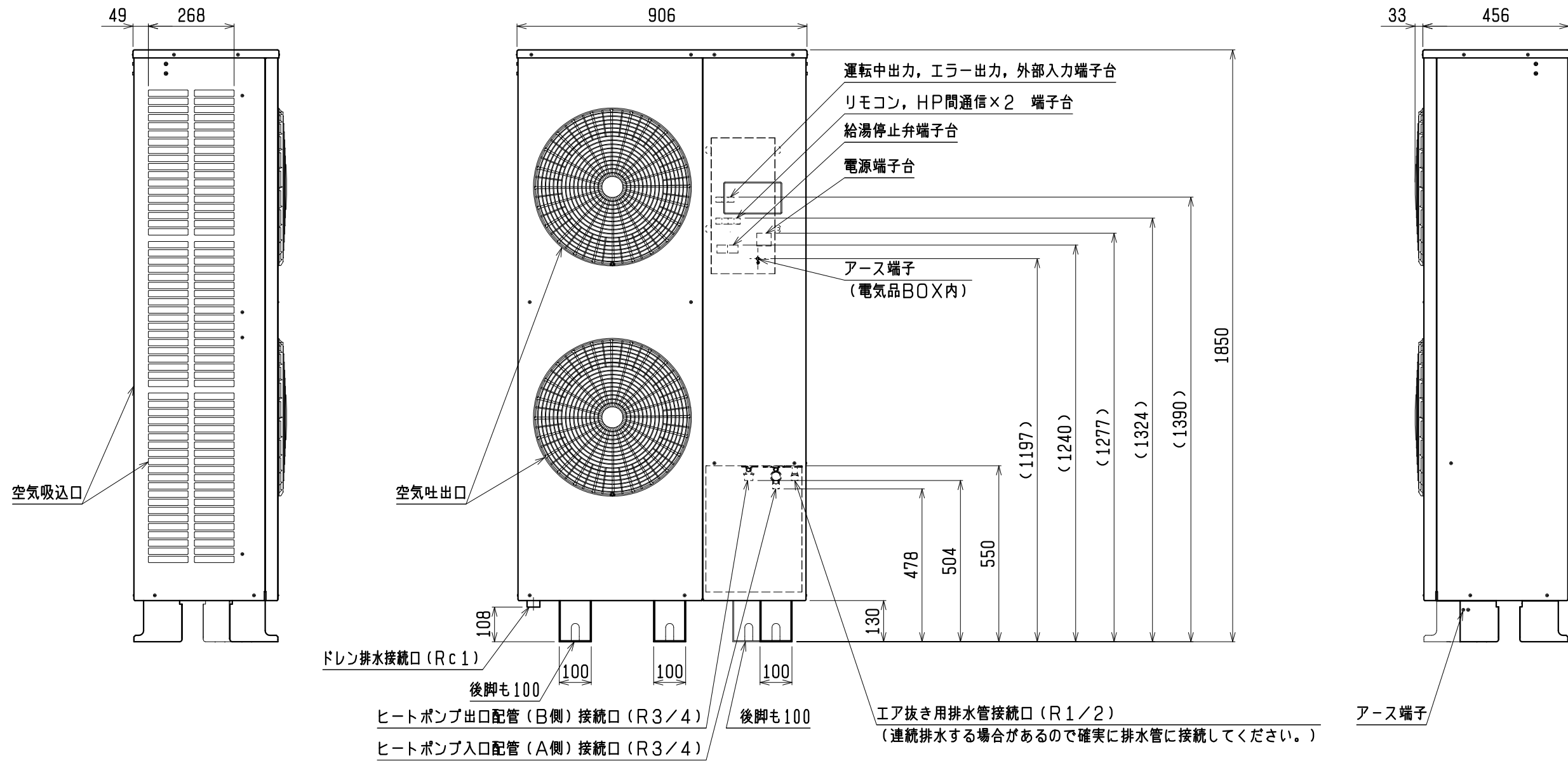
●飲用には適していません。飲用する給水装置には接続できません。

【特記事項】

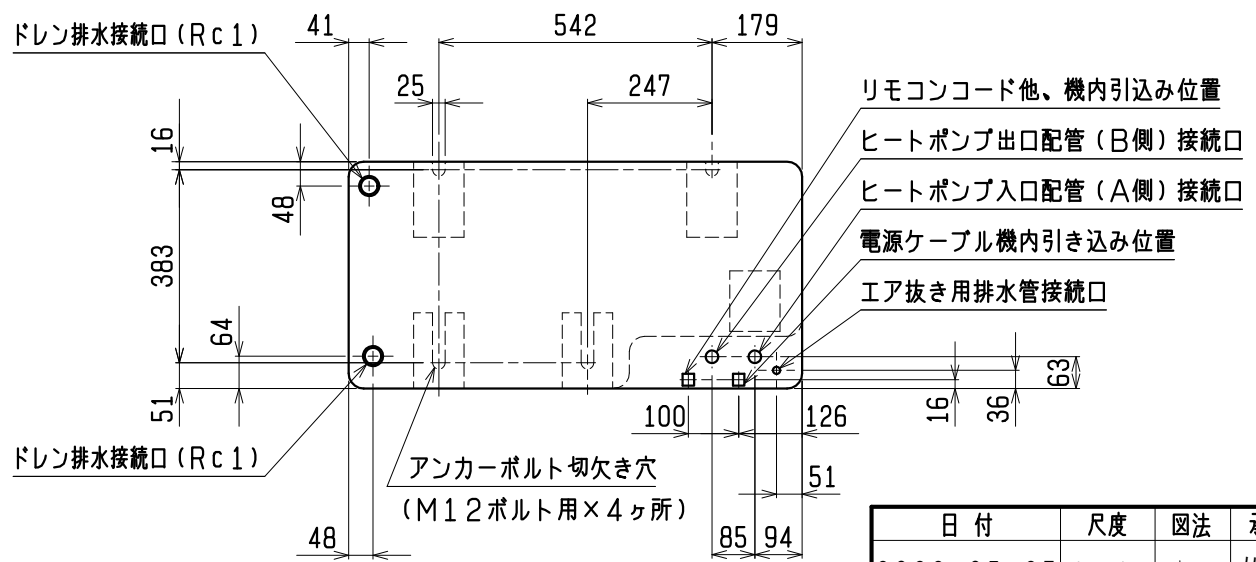
●沸かし上げ設定温度：65～90℃（5℃刻み）

●凍結防止ヒータ設定温度（熱源機）：0℃

●貯湯タンクユニットCHP-500TSKと組み合わせてご使用ください。




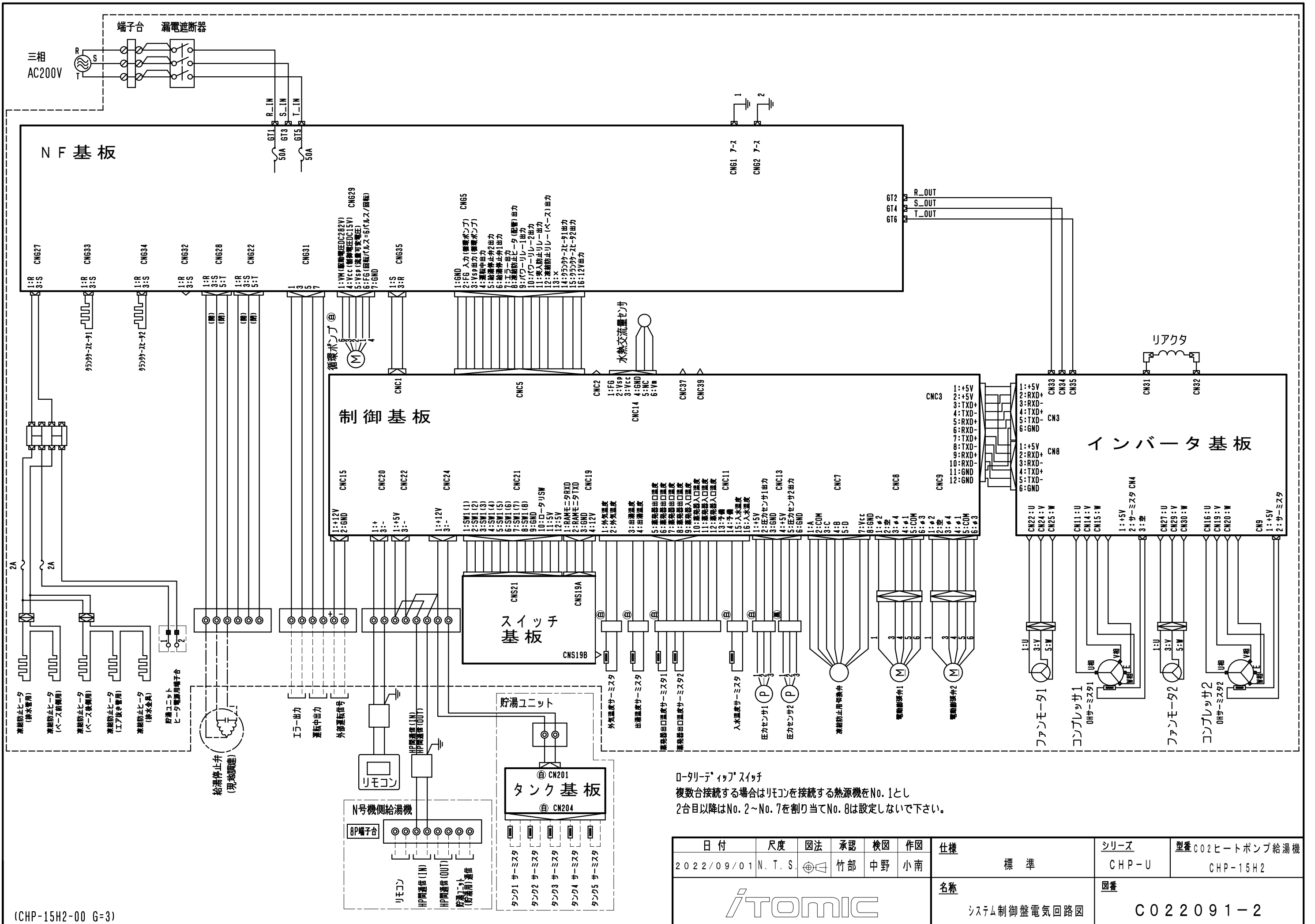
アンカーボルト位置、配管取出口 (上から見た図)



製品質量	220kg
運転質量	225kg

※アンカーボルトは、M12を4本使用して埋め込み深さは60mm以上としてください。

日付	尺度	図法	承認	検図	作図	仕様	シリーズ	型番
2022.05.27	1:15	⊕	竹部	田中	中野	標準	CHP-U	C02ヒートポンプ給湯機 CHP-15H2
							名称	図番
							外形寸法図	CHP0122004-0

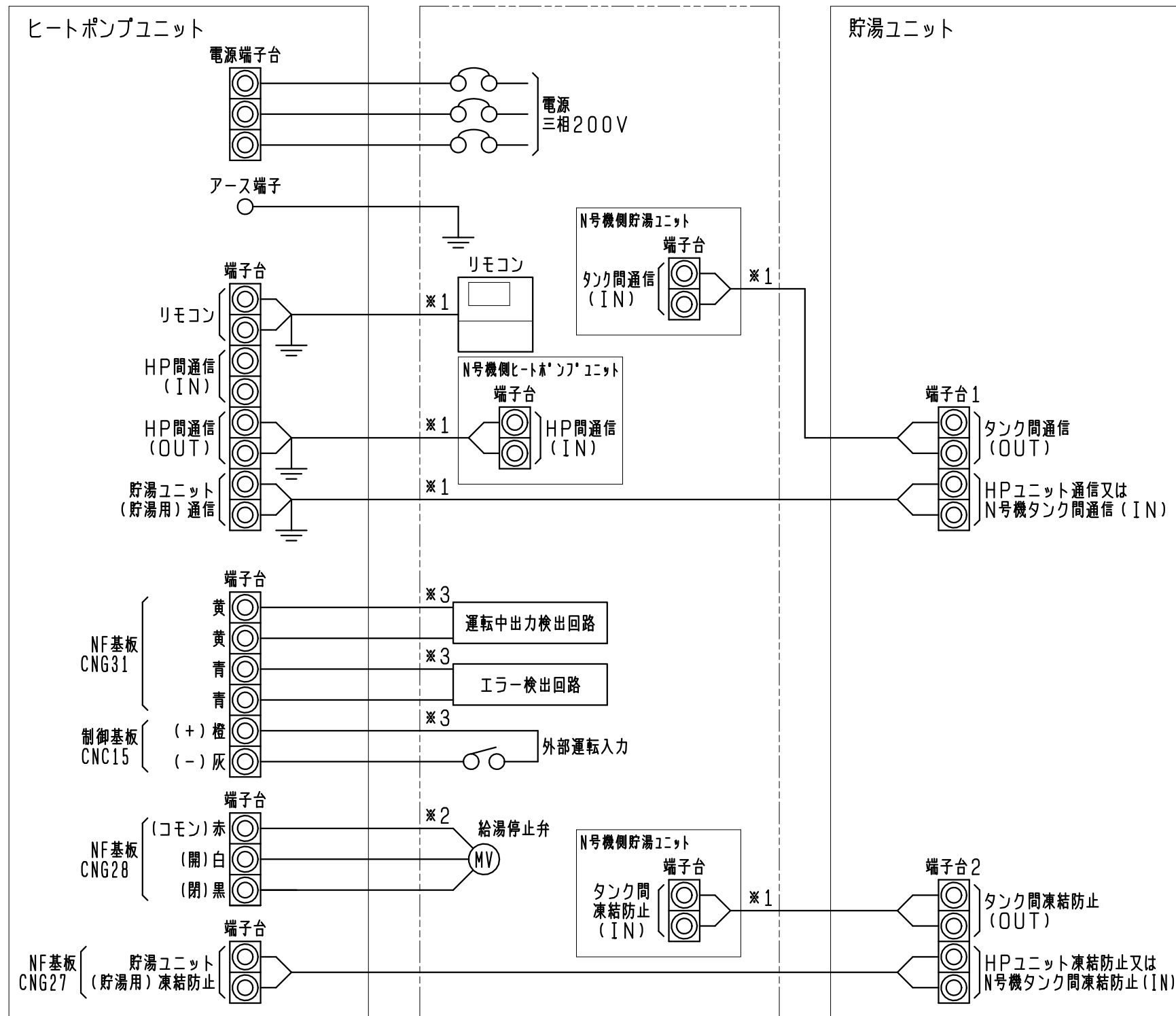


0-タリデ ィア スイッ
 複数台接続する場合はリモコンを接続する熱源機をNo. 1とし
 2台目以降はNo. 2~No. 7を割り当てNo. 8は設定しないで下さい。

日付	尺度	図法	承認	検図	作図	仕様	標準	シリーズ	型番
2022/09/01	N. T. S.		竹部	中野	小南			CHP-U	C02ヒートポンプ給湯機 CHP-15H2
名称							図番		
システム制御盤電気回路図							C022091-2		



客先施工範囲



注意

- 注1. D種接地工事を必ず行って下さい。
- 注2. 客先施工範囲(二点鎖線部)はお客様手配となります。
- 注3. 複数台設置で給湯配管を1つにまとめる場合は、給湯停止弁を取付けてください。

- 接続線は下記のものを使用してください。
- ※1. リモコンHPコード：シールド付き0.3mm²2芯無極性
リモコンコードの長さは60m以下としてください。
ヒートポンプ、貯湯タンクユニット間の接続コードの長さは20m以下としてください。
 - ※2. 給湯停止弁コード：導体0.5~1.75mm²3芯
 - ※3. 運転中出力・エラー・外部入力コード：導体0.5~1.25mm²3芯

電源	三相200V 50/60Hz
ユニット最大電流	32A
主電源電線サイズ	5.5 mm ²
漏電ブレーカ	40AF/40AT

日付	尺度	図法	承認	検図	作図	仕様	標準	シリーズ	型番
2022/07/15	N.T.S.	第一角法	竹部	田中	中野			CHP-U	C02ヒートポンプ給湯機 CHP-15H2
ITOMIC							名称	図番	
							電気工事仕様		C022093-0

◇◇ 仕様書 ◇◇

お得意様名

件名

1台

仕様書No. : CHP0022061 (-0)
機種名 : C O 2 ヒートポンプ式電気給湯機
型番 : CHP-500TSK
製品コード : 322093

【営業用図面】

総組立図No. CHP0122005貯湯タンクユニット
回路図No. C022092貯湯タンクユニット回路図

その他

性能仕様書 CHP1022003
塗装仕様書 CHP1022017
水質基準 CHP1C18001

【電気仕様】

補足 : 凍結防止ヒータ : 0. 064 kW

【構造】

最大貯湯量 : 500 リットル
最高使用圧力 : 490 kPa

【使用条件】

設置場所 : 屋外
使用雰囲気温度 : -25 ~ 43℃
使用水压 (静止時) : 貯湯槽への給水圧力 : 450 kPa 以下
給水温度 : 65℃以下 (凍結しないこと)
使用水 : 水道水
水道直結 : 水道法 基準適合品

【オプション】

セット用貯湯タンクユニット

【本体色】

その他

アイボリーホワイト (マンセル値 : 5Y7. 5 / 1 8分艶)

【注意事項】

- 水質基準に適合した水道水以外は使用しないでください。健康を害したり、漏電、漏水、故障の原因となります。水道水に添加物を混ぜることも同様です。
- 製品設置場所周辺の温度が氷点下になる、もしくは予想される場合は、各配管に対し、ヒーターや保温材を巻く等の凍結予防処置を施してください。凍結により破損、漏水のおそれがあります。
- 規定の給水圧力、給水温度でご使用ください。誤動作や故障の原因となります。
- 大規模地震による給湯設備の転倒・移動による被害を防止するため、「建築設備の構造耐力上安全な構造方法を定める件の一部を改正する告示 (平成24年国土交通省告示第1447号)」が平成24年12月12日に公布され、平成25年4月1日より施行されました。本告示に従い設計、施工を行ってください。
- 熱源機保護のため必ず水道水を使用し、給水温度は「65℃以下(凍結しないこと)」でお使いください。
- 熱源機と貯湯タンクを接続する配管は給湯用配管 (銅管やステンレス管) で施工してください。
- 特殊な雰囲気中 (温泉地、海岸地区、油の多い所等) には設置しないでください。

- タンク排水口は膨張水を排水するため、絶対にバルブなどで閉じきりにせず、必ず開放にしてください。
- 飲用には適していません。飲用する給水装置には接続できません。

【特記事項】

- 凍結防止ヒータ設定温度 (タンク) : 3℃
- 貯湯タンク給水一次側に下記の減圧弁及び逆止弁を設置してください。

メーカー : 株式会社ペン

減圧弁

型式・略号 (認証番号) : RD-31N型H (E-654)、設定圧力 : 300~450kPa、呼び径 : 25mm

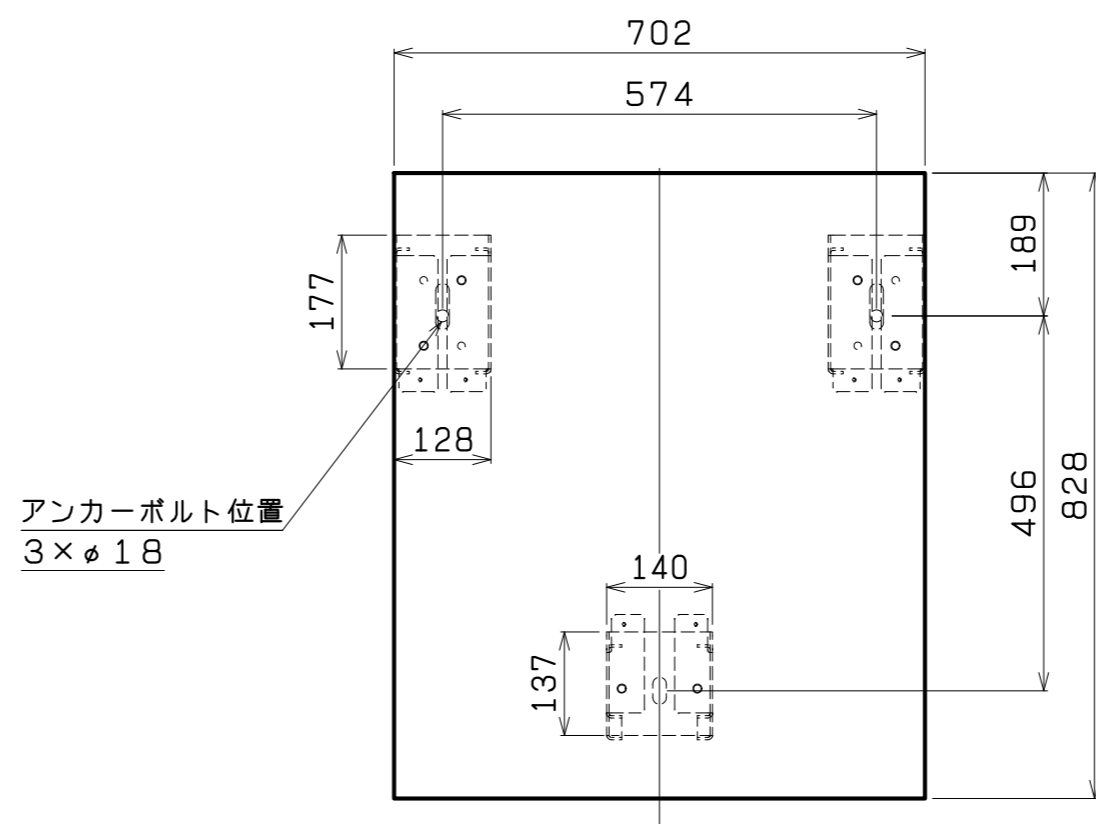
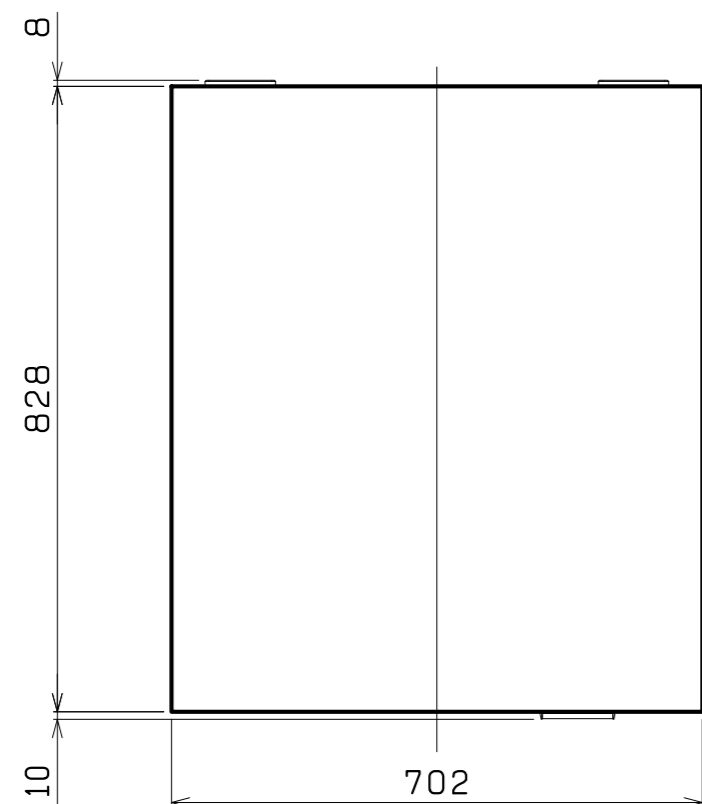
逆止弁

◇◇ 仕様書 ◇◇

お得意様名
件名

1台

型式・略号（認証番号）：CS-7N型（F-113）、呼び径：25mm

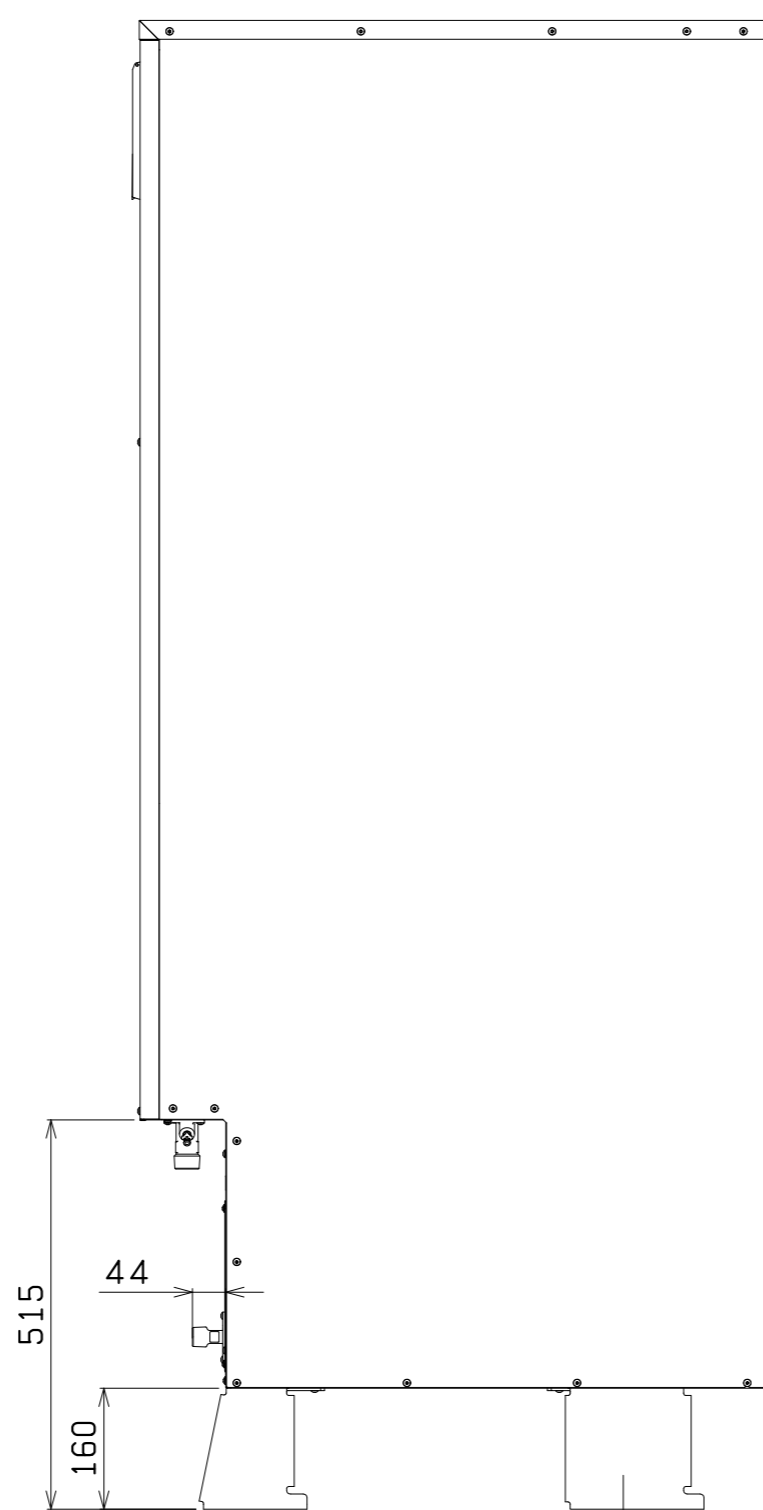
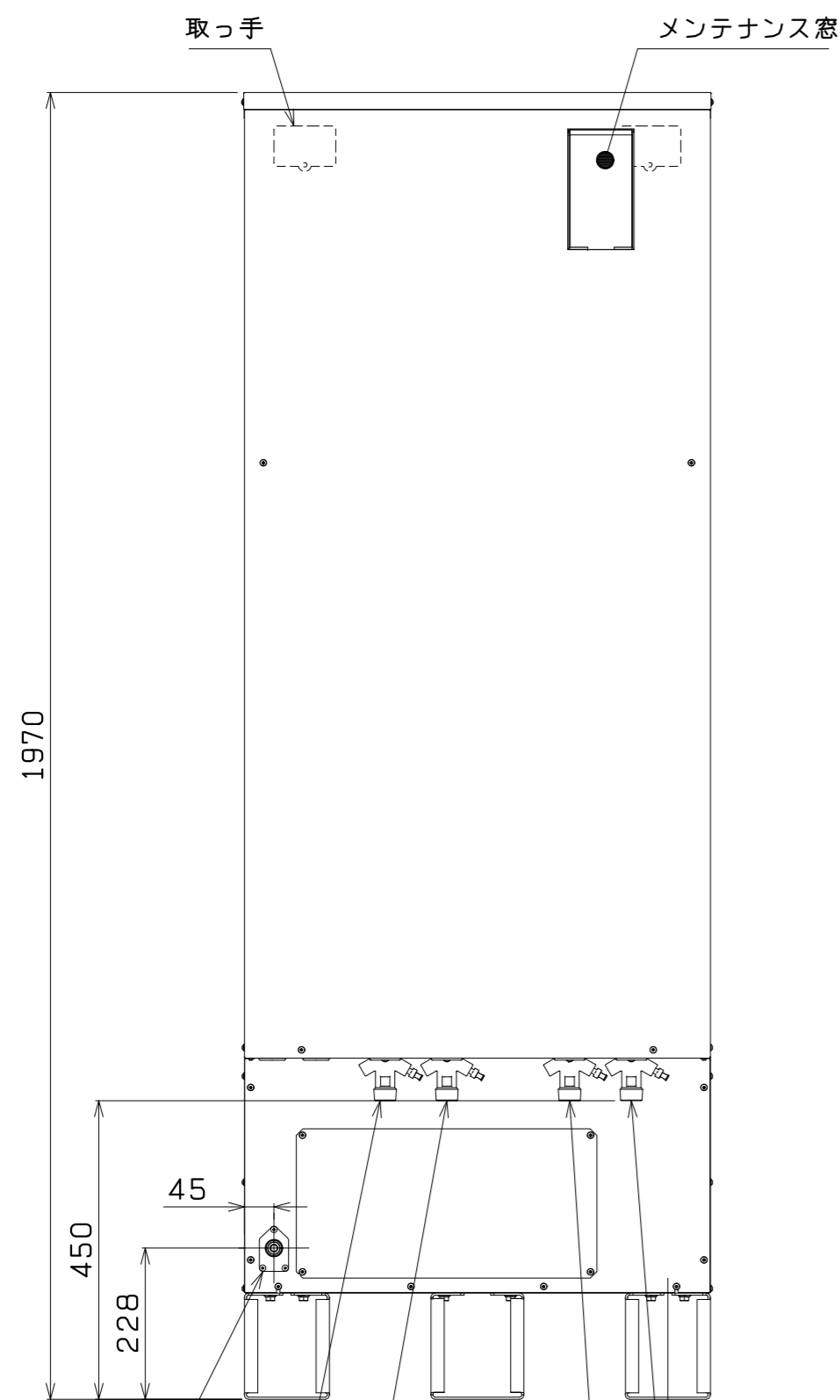


屋外設置型

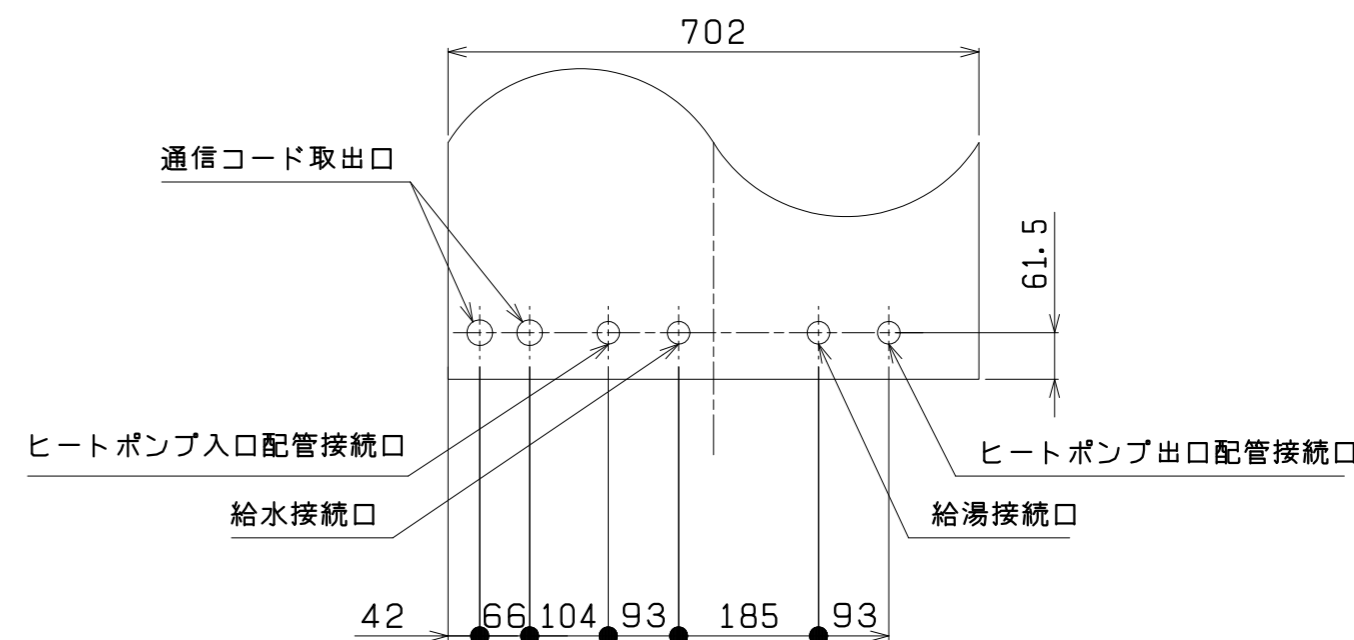
仕様表<業務用エコキュート貯湯ユニット>

項目	仕様	
外形寸法 (mm)	高さ1970×幅702×奥行828	
タンク容量	500L	
タンク材質	高耐食性ステンレス鋼	
最高使用圧力	0.49MPa	
配管接続径	給水管	25A (R1)
	給湯管	25A (R1)
	排水管	20A (R3/4)
	ヒートポンプ入口配管	25A (R1)
	ヒートポンプ出口配管	25A (R1)
質量	100kg (満水時約 600kg)	
ドレンパン	不付	

(注) 本製品は、ドレンパン不付であり
中高層集合住宅等へは据え付けられません。



正面
アンカーボルト位置
(上から見た図)

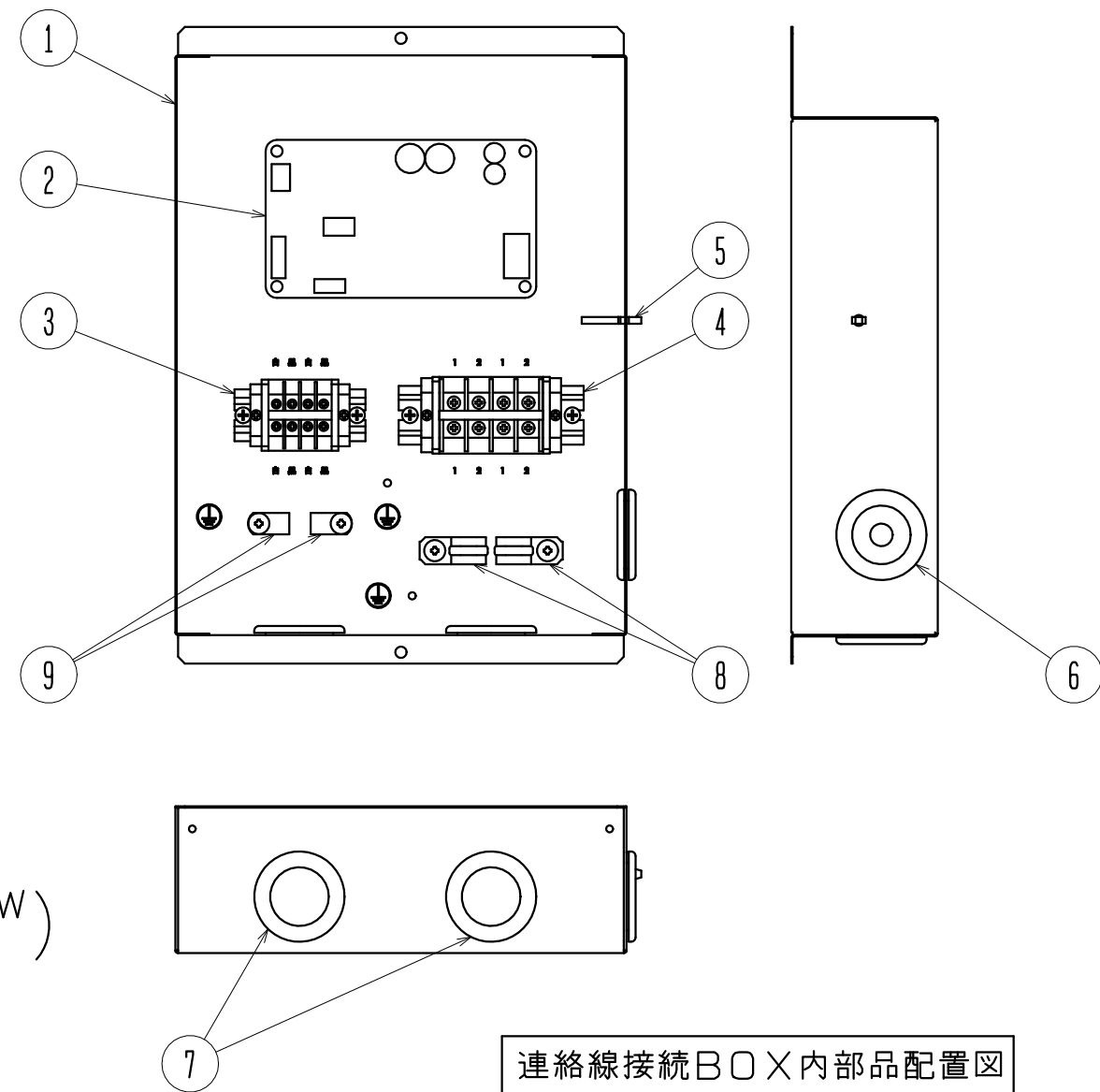
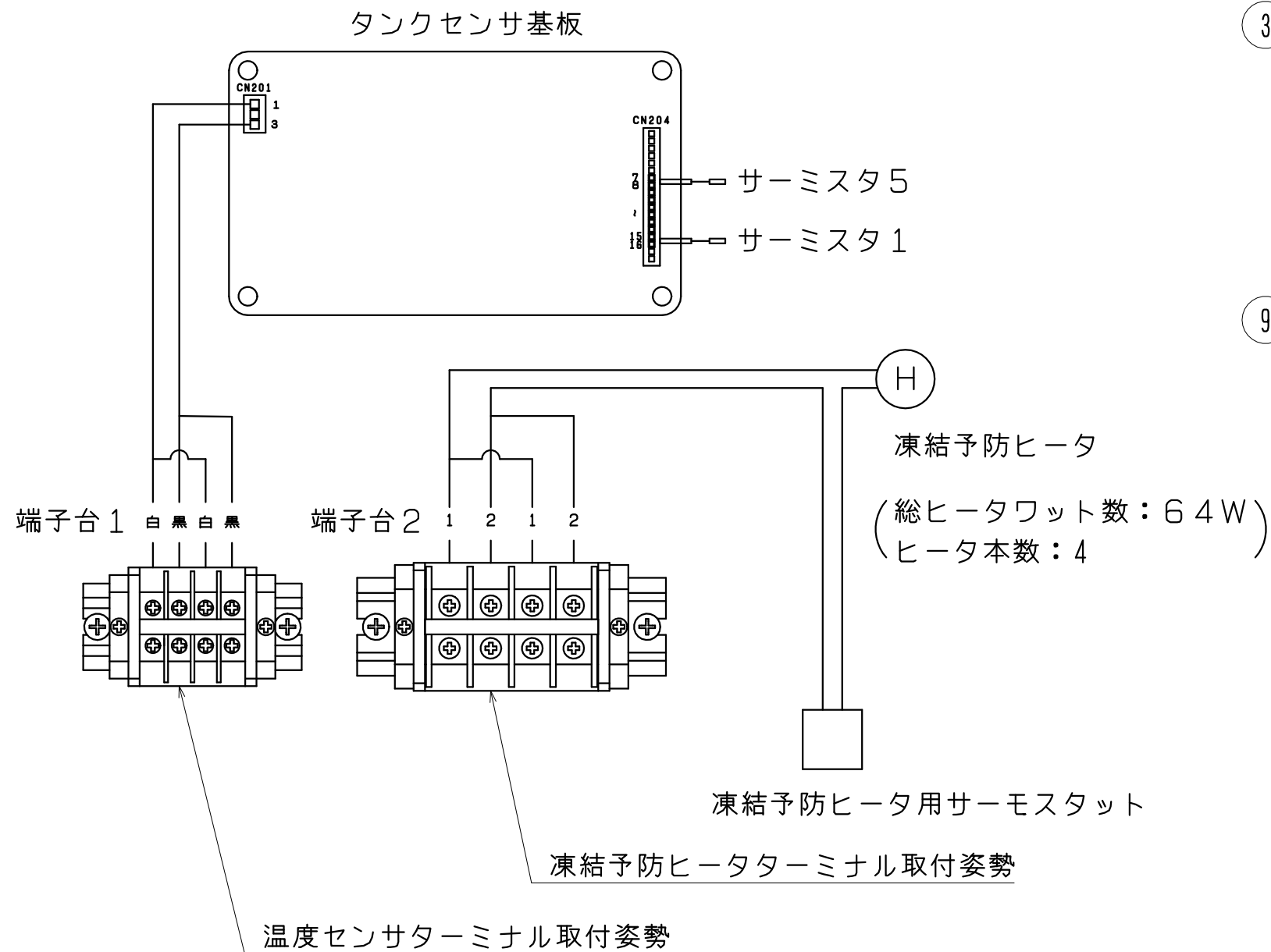


正面
配管取出位置
(上から見た図)
<底板部>

排水口 (R3/4)
ヒートポンプ入口配管接続口 R1 (25A)
給湯接続口 R1 (25A)
ヒートポンプ出口配管接続口 R1 (25A)

(CHP-15H2-00 G=1 CD02370)

日付	尺度	図法	承認	検図	作図	仕様	シリーズ	型番
2022.05.27	1:10		竹部	田中	中野	標準	CHP-U	貯湯タンクユニット CHP-500TSK
							図番	
							名称	外形寸法図



注：凍結予防ヒータ用サーモスタットの温度設定は、3℃とする。

部番	名称	材質	個数	記事
9	ナイロンクランプ		2	
8	サドルバンド		2	
7	グロメット	EPDM	2	
6	コードグロメット	PVC	1	
5	クリップ		1	
4	凍結予防ヒータターミナル		1	
3	温度センサーターミナル		1	
2	タンクセンサ基板		1	
1	連絡線接続BOX		1	

(CHP-15H2 G=5)

日付	尺度	図法	承認	検図	作図	仕様	シリーズ	型番
2022/05/31	N. T. S.	☉	竹部	田中	中野	標準	CHP-U	貯湯タンクユニット CHP-500TSK
							名称	図番
							貯湯タンクユニット回路図	C022092-0