

# ◇◇ 仕様書 ◇◇

お得意様名

件名

台

仕様書No. : CHP0022081 (-0)

機種名 : CO2ヒートポンプ式電気給湯機

型番 : TB-15

製品コード :

## 【営業用図面】

総組立図No. CHP0115022 外形図、CHP0115019 貯湯タンク用サーミスタ

回路図No. C015224 電気回路図

## 【使用条件】

設置場所 : 屋外

使用雰囲気温度 : -25 ~ 43℃

## 【付属品】

サーミスタ 1 ~ 5 (12m)

## 【オプション】

ターミナルボックス (CHP-15H2用)

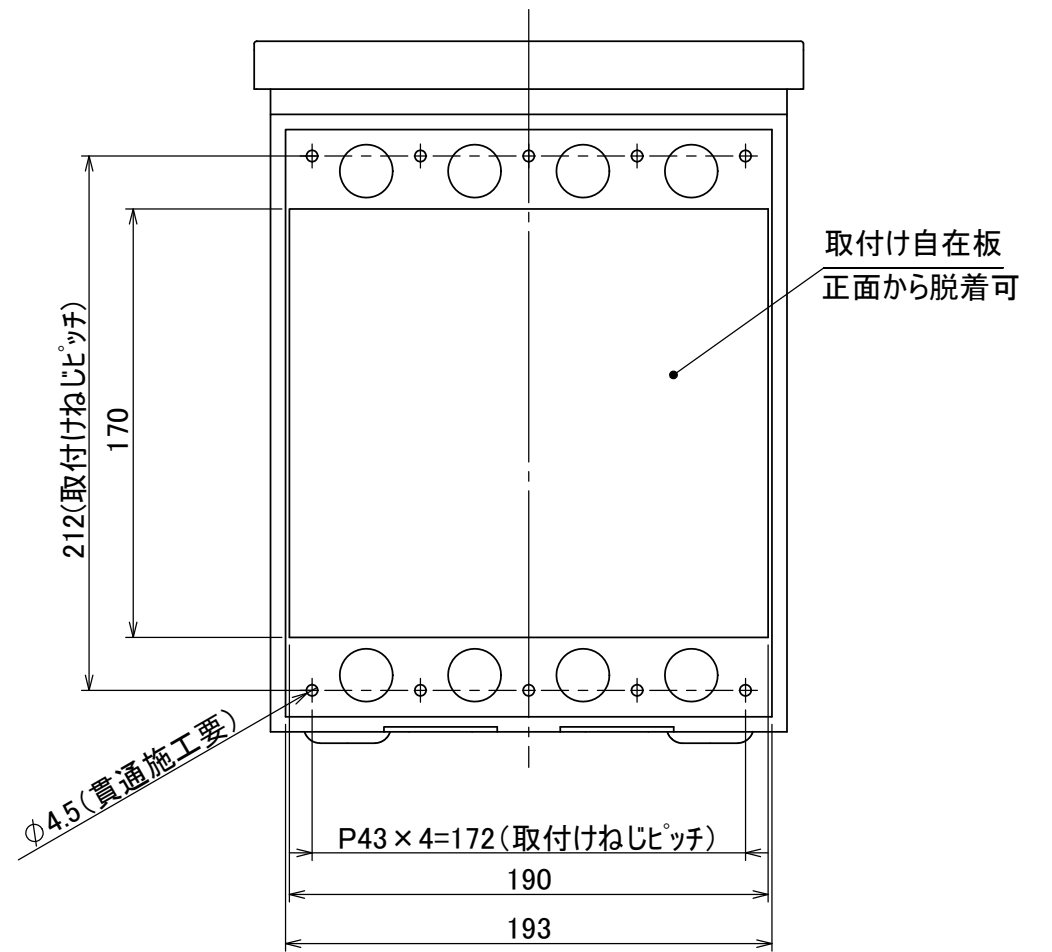
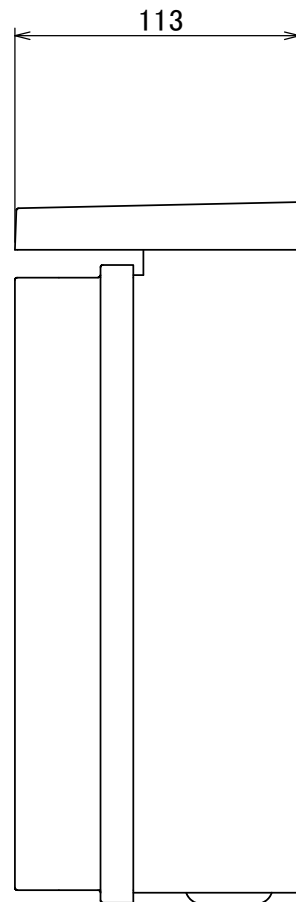
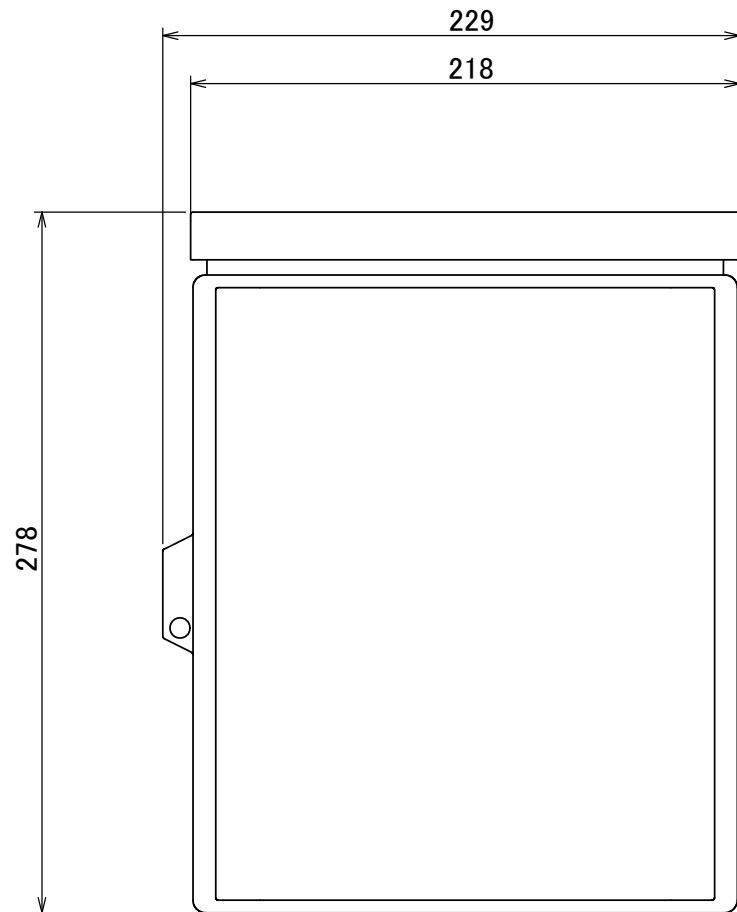
## 【本体色】

その他

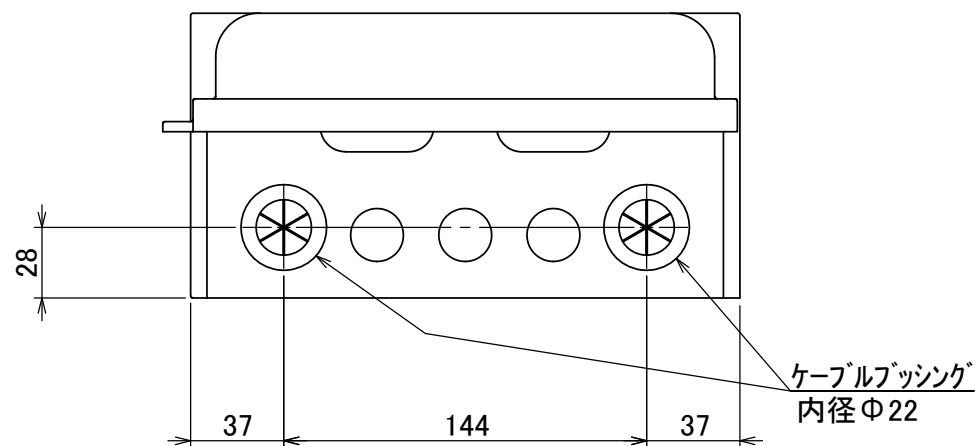
ミルクイーホワイト

## 【注意事項】

- 本体近くにガス類や引火物を近づけたり保管しないでください。発火のおそれがあります。
- 「国土交通省告示第1447号（平成24年12月12日）」に則り、施工を行ってください。
- 特殊な雰囲気中（温泉地、海岸地区、油の多い所等）には設置しないでください。



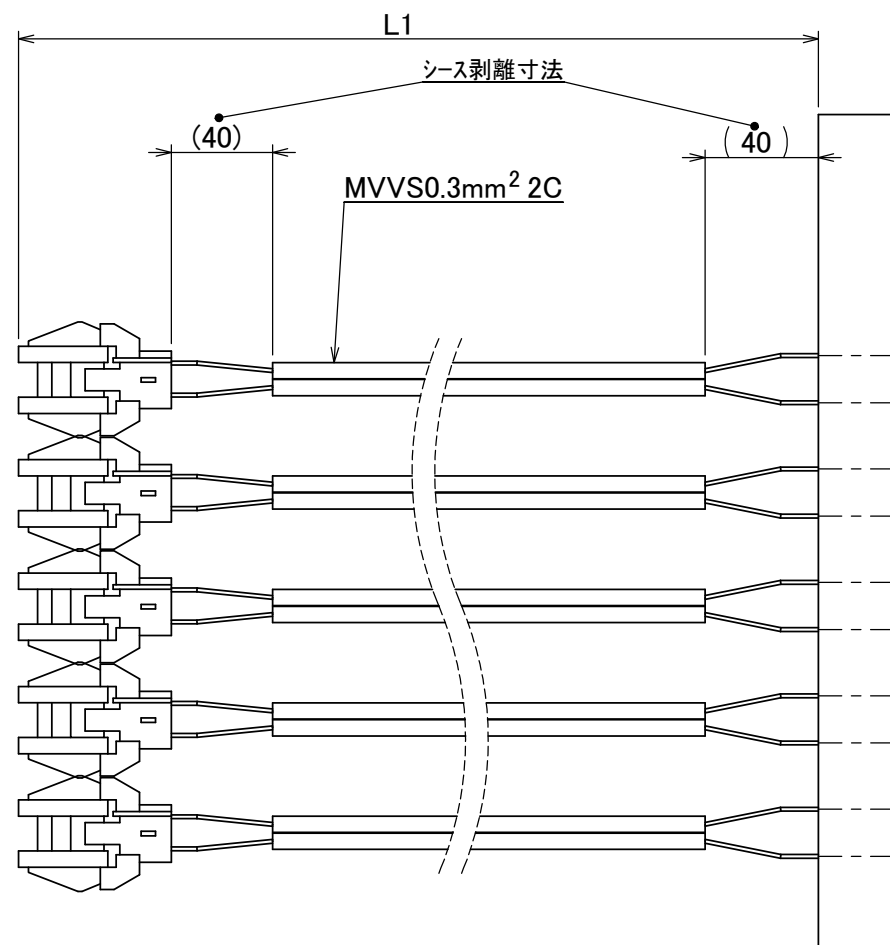
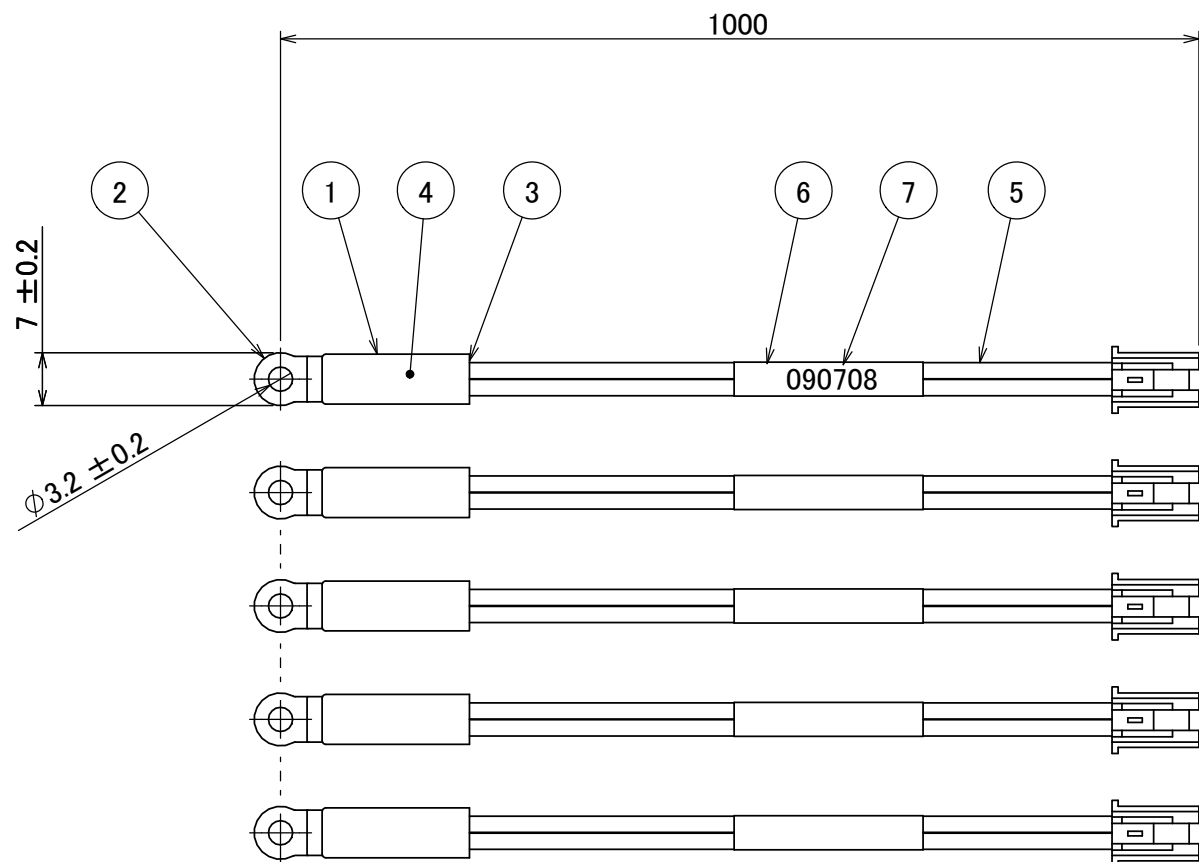
ふたを開けた状態



- ターミナルボックスの取付けは貫通施工が必要です。
  - バンド通し穴:裏面(巾10mm)×2
  - ロック穴径:背面Φ21×8  
下部Φ21×3
- 背面を利用する場合は雨水等を考慮し、防水処理が必要です。

日付	尺度	図法	承認	検図	作図	仕様	標準	シリーズ	型番
15.08.19	1:20	☉	結城	小南	石澤		標準	CHP-U	TB-15
							名称	図番	
							ターミナルボックス	CHP0115022-0	

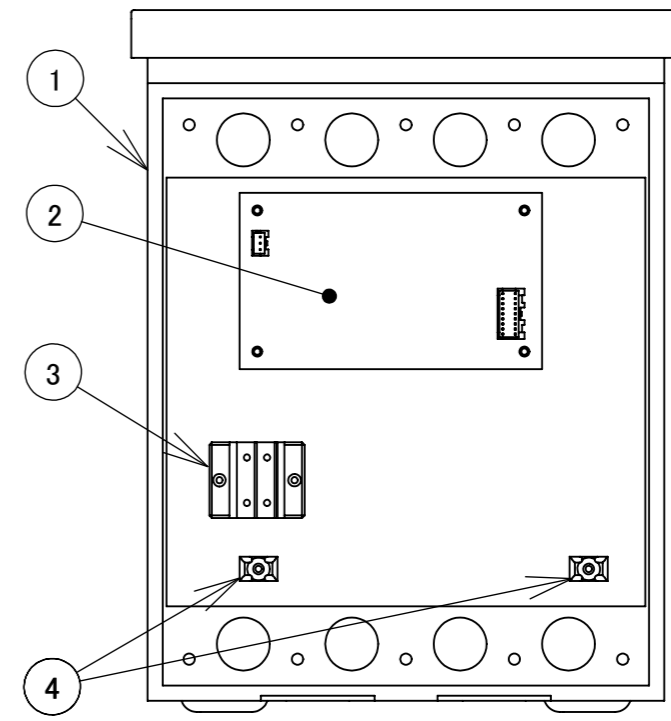
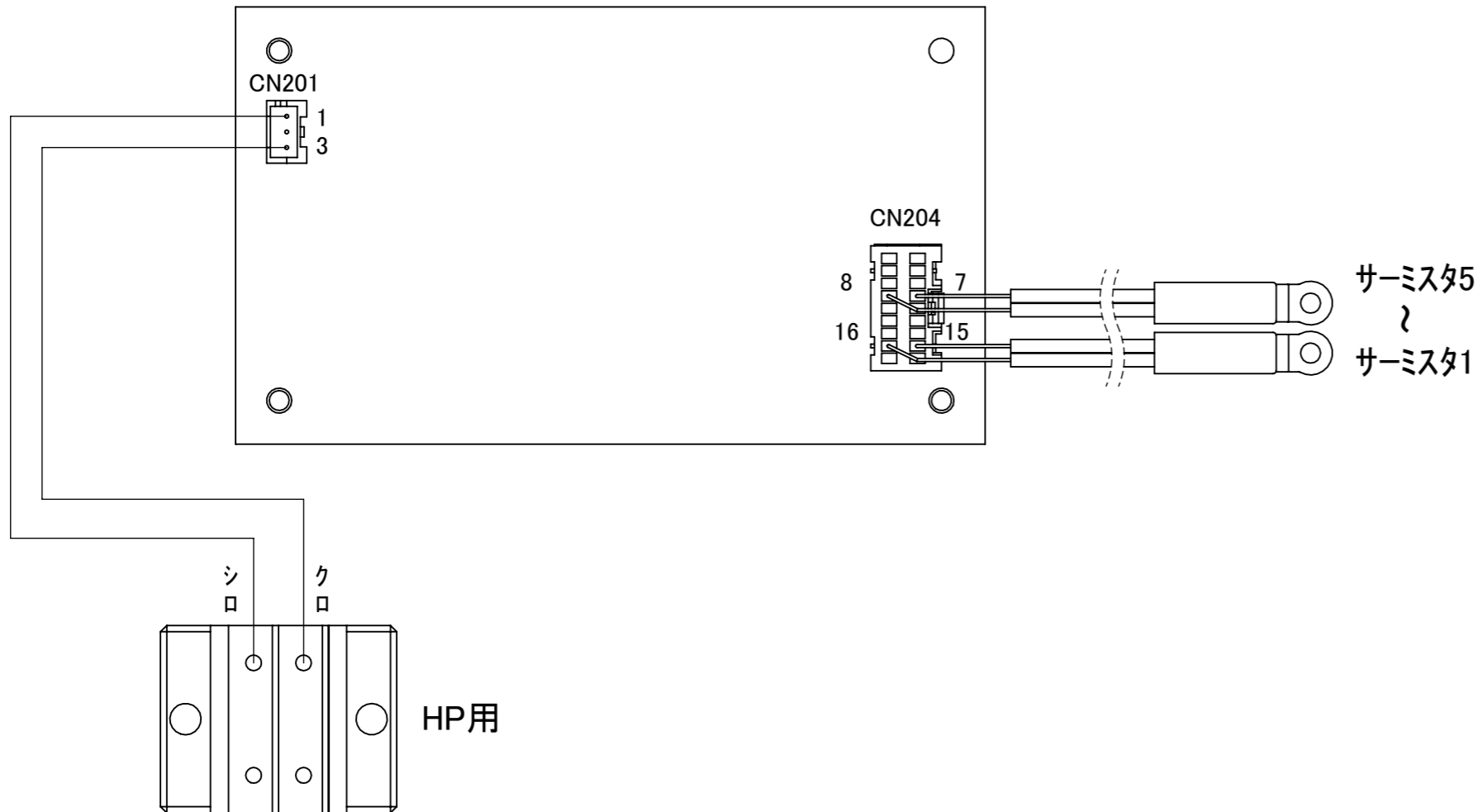
7	インク	合成樹脂(年・月・日を捺印)
6	熱収縮チューブ	架橋ホリofイン
5	リード線	耐熱PVC平行線0.14mm <sup>2</sup> (7/0.16TA)×2C
4	充填材	エポキシ樹脂
3	コート材	エポキシ樹脂
2	ブラケット	SUS430-CP-2B 0.8t
1	サーミスタ	ラジアルリード型ガラス封止サーミスタ
部番	名称	内容



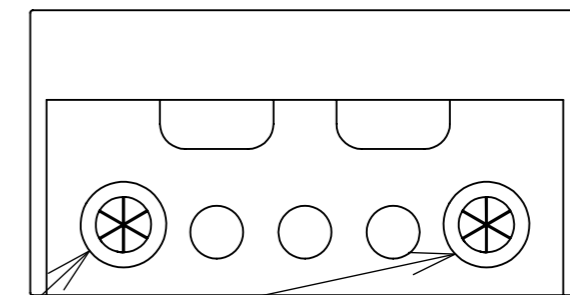
2	貯湯タンク用温度サーミスタ TYPE12	1s	全長12m±100mm L1=11000mm
1	貯湯タンク用温度サーミスタ TYPE08	1s	全長 8m±100mm L1=7000mm
部番	名称	個数	記事

日付	尺度	図法	承認	検図	作図	仕様	シリーズ	型番
2022/09/02	N.T.S	☉	竹部	小南	中野	標準	CHP-U	CHP-15HF CHP-15H2
						名称	図番	
						貯湯タンク用温度サーミスタ	CHP0115019-2	

タンクセンサ基板



端子及びコネクタに負荷がかからないよう、  
結束バンド等で固定してください。(W4.8,t1.5まで使用可)



ターミナルボックス内部配置図

部番	名称	材質	個数	記事
5	ゲロメット	EPDM	2	
4	タイマウント	-	2	
3	温度センサーターミナル	-	1	
2	タンクセンサ基板	-	1	
1	ターミナルボックス	-	1	

日付	尺度	図法	承認	検図	作図	仕様	標準	シリーズ	型番
16.09.01	1:20		結城	小南	石澤		標準	CHP-U	TB-15
							名称	図番	
							ターミナルボックス	C015224-1	