

◇◇ 仕様書 ◇◇

お得意様名

件名

台

仕様書No. : CHP0022064 (-0)

機種名 : CO₂ヒートポンプ式電気給湯機

型番 : CHP-15H2用 ヒートポンプユニット高置台

製品コード : 322984

【営業用図面】

総組立図No. CHP0122016

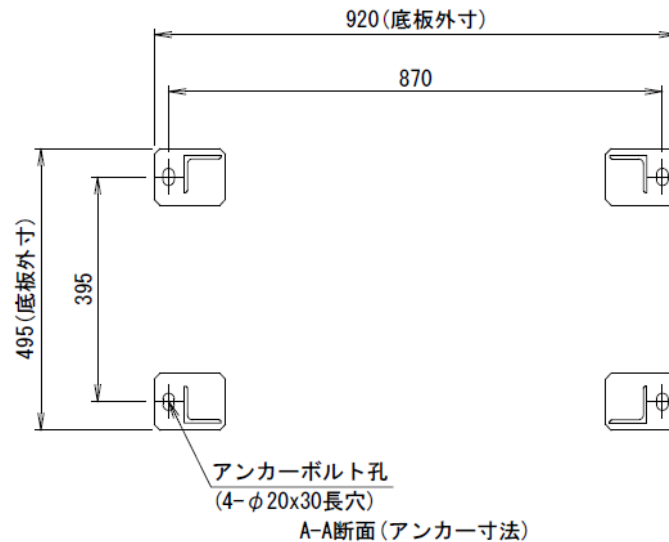
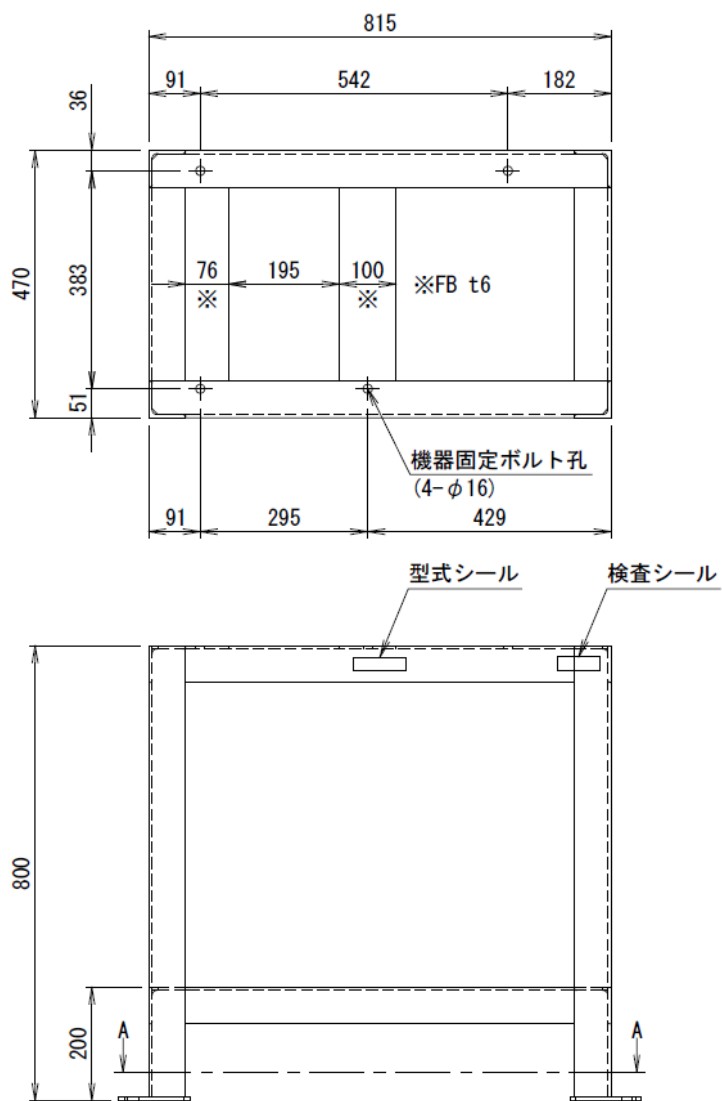
【使用条件】

設置場所 : 屋外

【オプション】

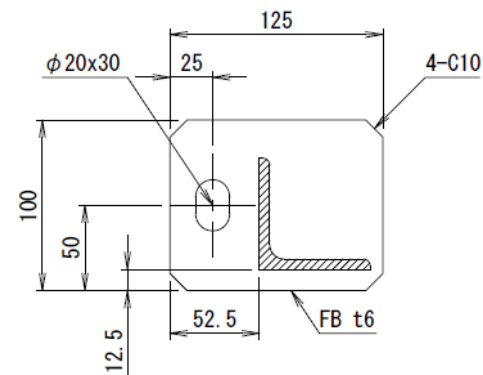
標準

ヒートポンプユニット高置台【CHPTW-1】



アンカーボルト孔
(4-φ20x30長穴)

A-A断面(アンカー寸法)



底板詳細(四隅対称)

<備考>

1. 架台の据付
底面全体で水平面に設置してください。
2. アンカーボルトは含まれておりません。
先様にてご用意ください。

架台質量	50kg
主材	L65×65×t6 SS400
表面処理	焼付塗装 黒(半艶)
耐震基準	2.0G
付属品	機器固定ボルト M12×50L (大形平W, 平W, NT×2付) 4組

日付	尺度	図法	承認	検図	作図	仕様	シリーズ	型番
2022/06/28	N. T. S.	☉	竹部	田中	中野	標準	CHP-U	C02ヒートポンプ給湯機 CHP-15H2
							図番	名称
							CHP0122016-0	ヒートポンプユニット高置台