

◇◇ 仕様書 ◇◇

お得意様名

件名

台

仕様書No. : CHP0022060 (-0)

機種名 : CO2ヒートポンプ式電気給湯機

型番 : CHP-500TSK用タンク間連結配管セット

製品コード :

【営業用図面】

総組立図No. CHP0122014

【使用条件】

設置場所 : 屋外

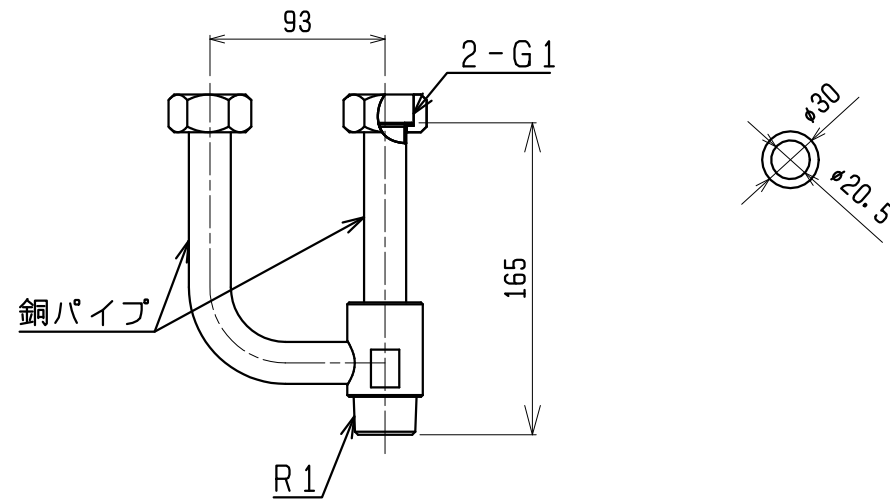
【オプション】

標準

# タンク間連結配管セット【CHPTP-1】

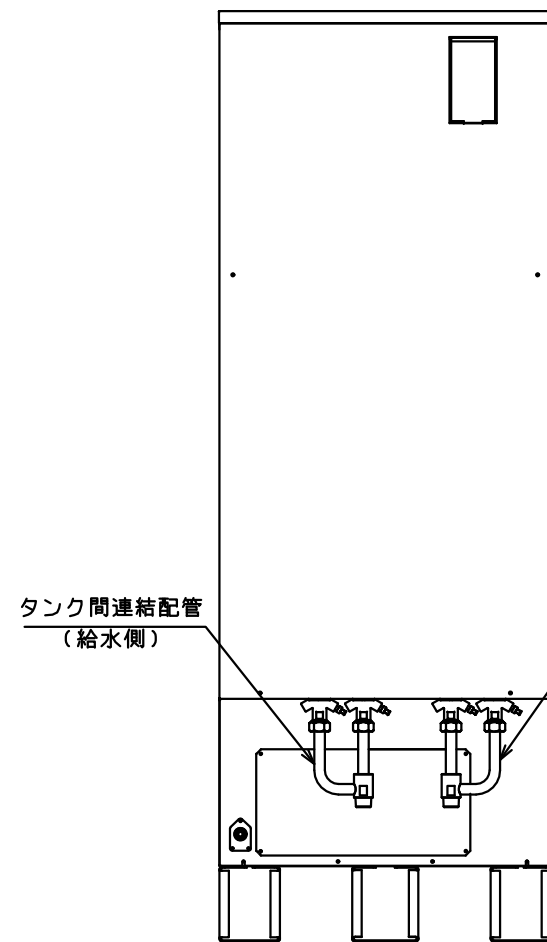
① タンク間連結配管

② パッキン



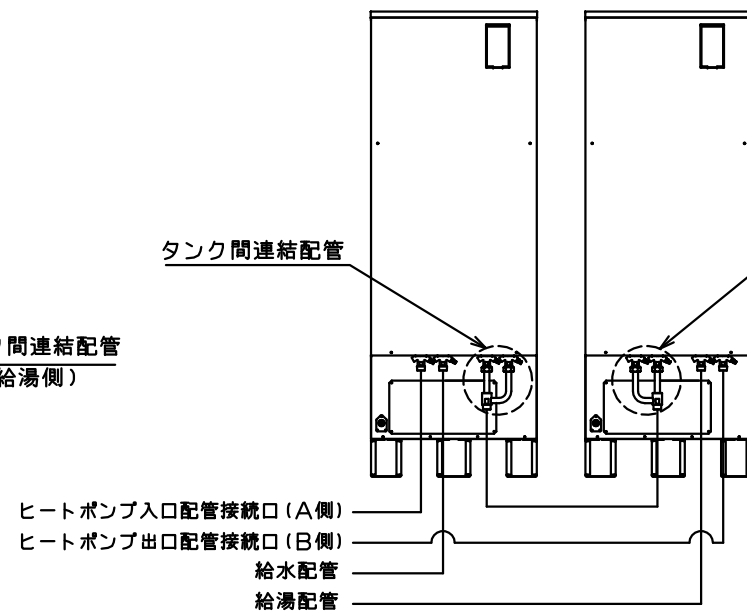
	材質	板厚	数量
①	パイプ：銅(φ22.22) ナット：真ちゅう	(t0.8) -	2
②	ノンアスパッキン	t2	4

貯湯ユニット



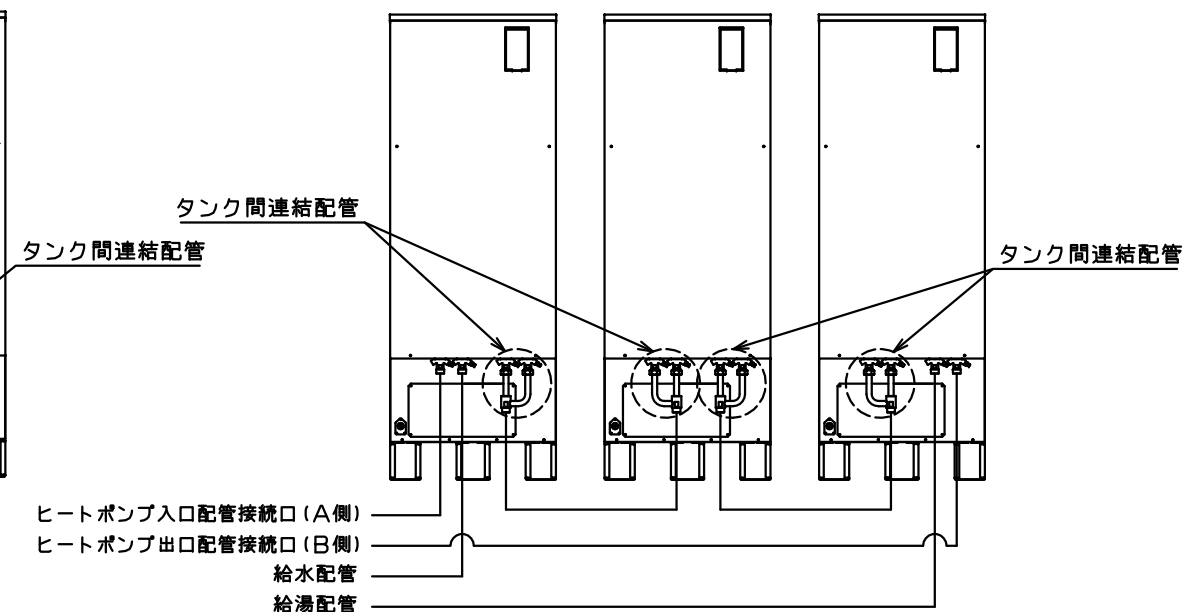
貯湯タンク 2台接続

貯湯ユニット (T2) 貯湯ユニット (T1)



貯湯タンク 3台接続

貯湯ユニット (T3) 貯湯ユニット (T2) 貯湯ユニット (T1)



※貯湯タンク2台接続時は、1セット使用  
貯湯タンク3台接続時は、2セット使用

日付	尺度	図法	承認	検図	作図	仕様	標準	シリーズ	型番
2022/07/12	N. T. S.		竹部	田中	中野			CHP-U	型番 C02ヒートポンプ給湯機 CHP-500TSK
							名称	図番	
							タンク間連結配管セット	CHP0122014-0	