

◇◇ 仕様書 ◇◇

お得意様名

件名

台

仕様書No. : CHP0022059 (-0)

機種名 : CO₂ヒートポンプ式電気給湯機

型番 : CHP-500TSK用配管カバー

製品コード :

【営業用図面】

総組立図No. CHP0122015

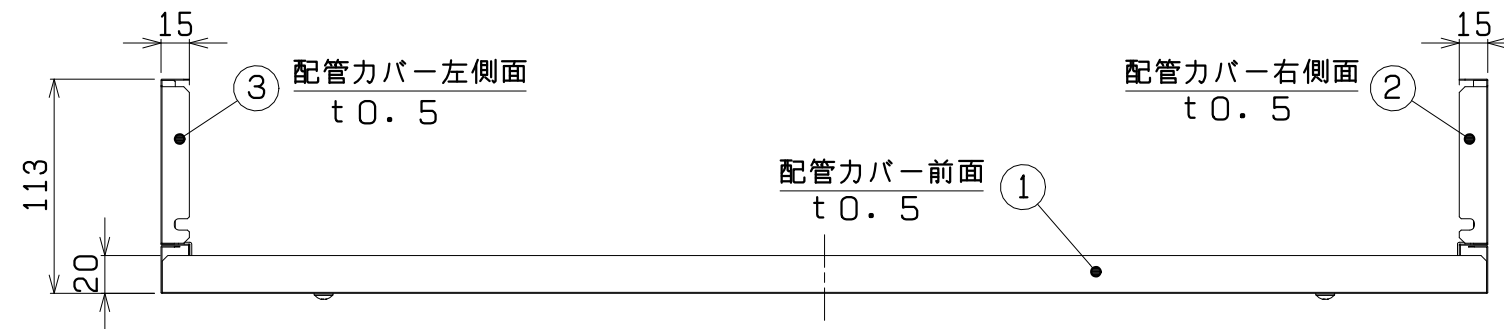
【使用条件】

設置場所 : 屋外

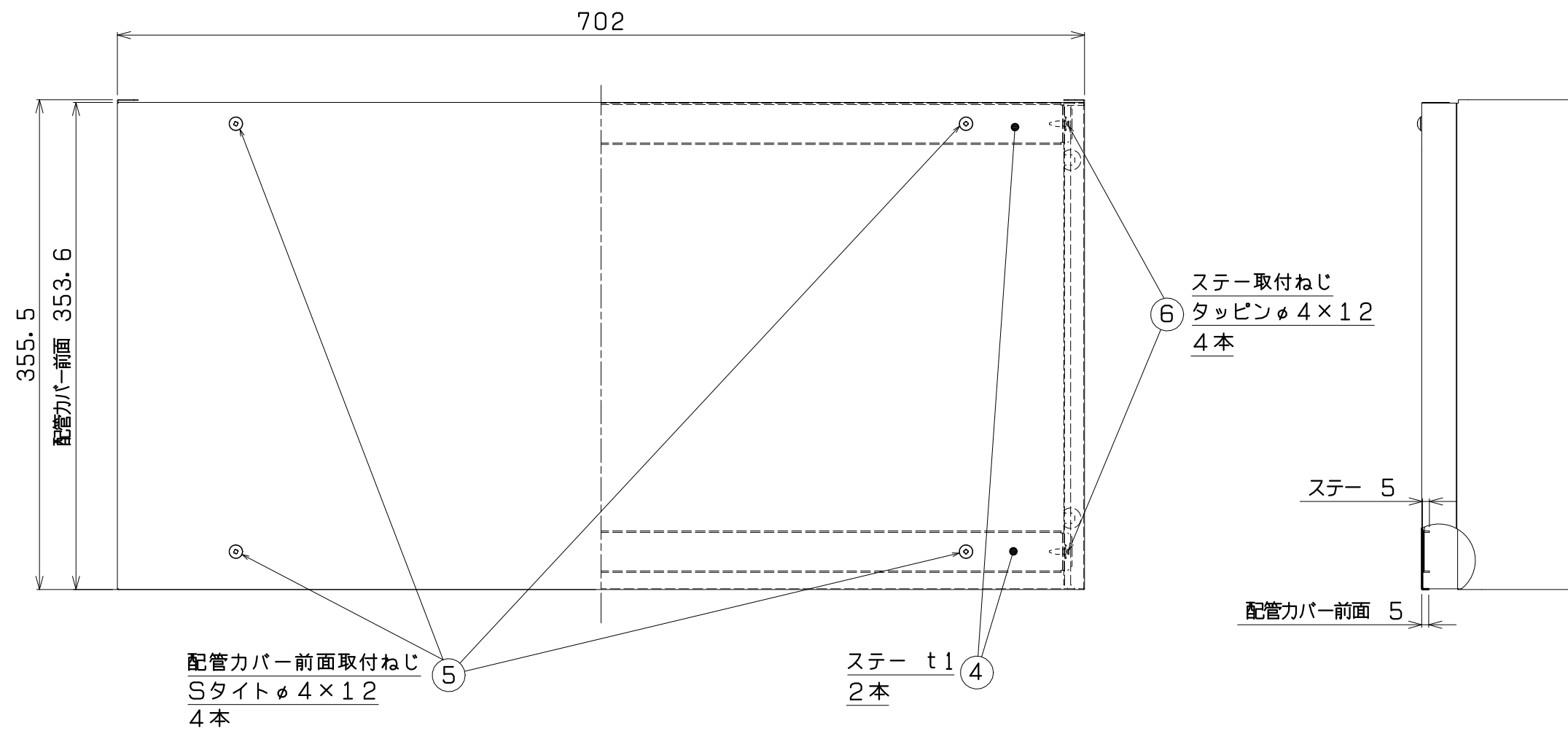
【オプション】

標準

配管カバー【BECHPT-50A】



	材質	板厚	数量
①	プレコート鋼板 (アイボリーホワイト・5Y7.5/1)	t0.5	1
②	プレコート鋼板 (アイボリーホワイト・5Y7.5/1)	t0.5	1
③	プレコート鋼板 (アイボリーホワイト・5Y7.5/1)	t0.5	1
④	高耐食めっき鋼板	t1	2
⑤	SUS	-	4
⑥	SUS	-	4



日付	尺度	図法	承認	検図	作図	仕様	標準	シリーズ	型番
2022/06/28	1:4	⊕	竹部	田中	中野			CHP-U	貯湯タンクユニット CHP-500TSK
							名称	図番	
							配管カバー	CHP0122015-0	