

◇◇ 仕様書 ◇◇

お得意様名

件名

台

仕様書No. : CHP0022058 (-0)

機種名 : CO₂ヒートポンプ式電気給湯機

型番 : CHP-500TSK用上部固定金具セット

製品コード :

【営業用図面】

総組立図No. CHP0122013

【使用条件】

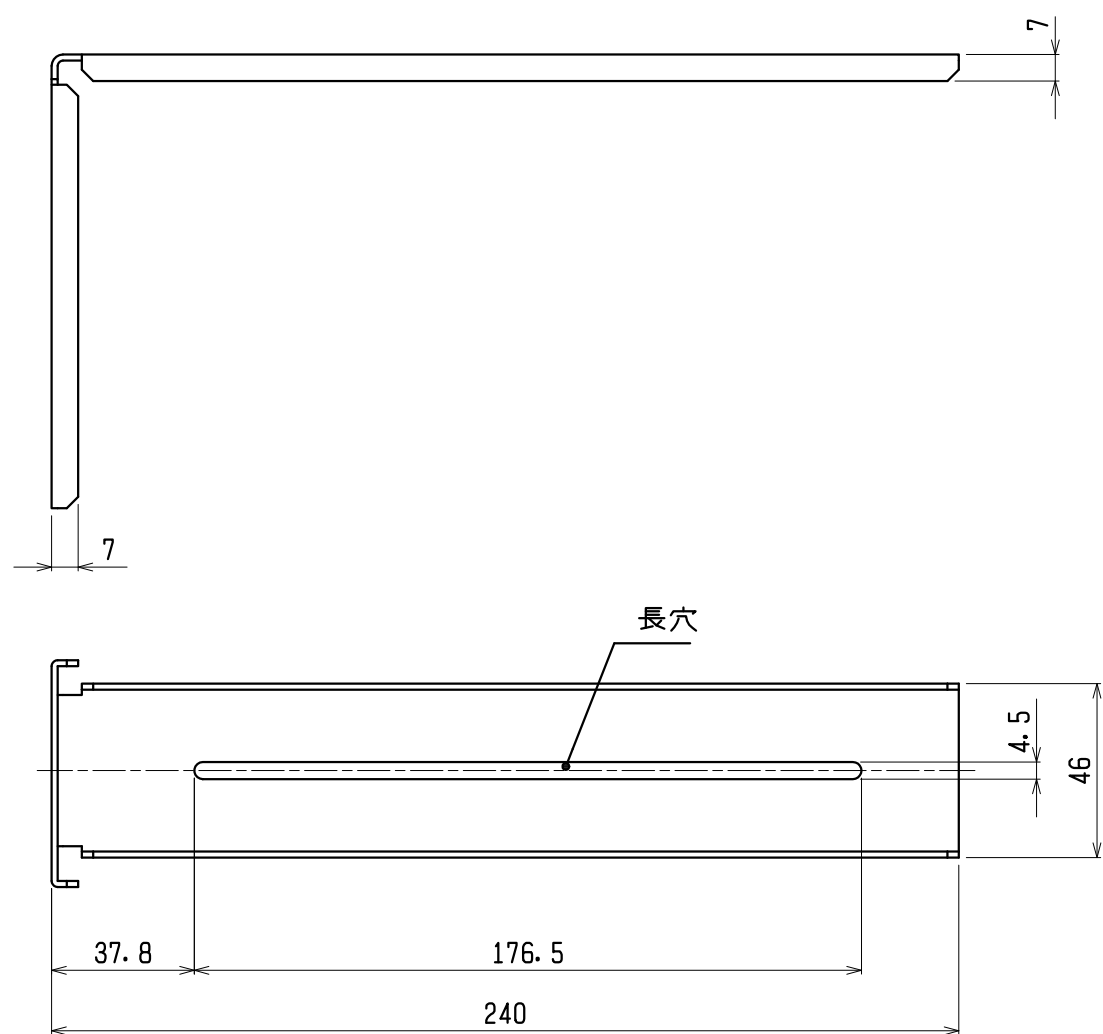
設置場所 : 屋外

【オプション】

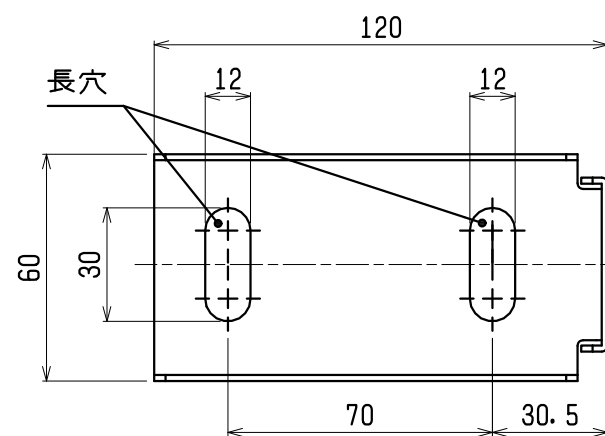
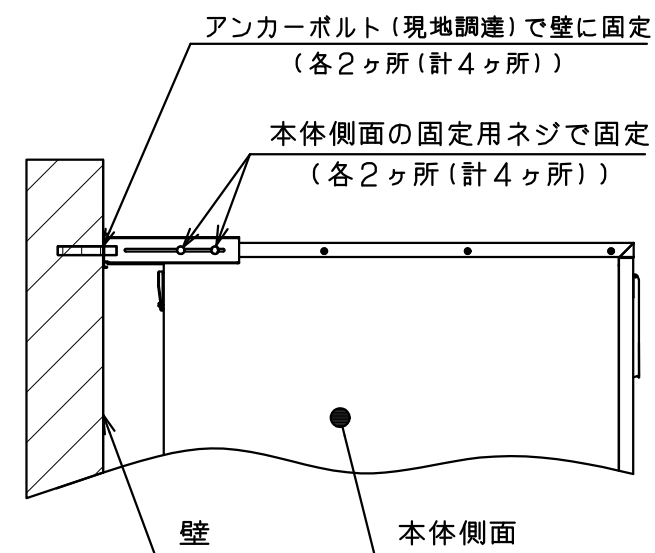
標準

上部固定金具セット【CHPTK-1】（左右2個同梱）

① 上部固定金具



本体取付図



	材質	板厚	数量
①	高耐食めっき鋼板	t1.6	2

日付	尺度	図法	承認	検図	作図	仕様	標準	シリーズ	型番
2022/06/28	N. T. S.	④	竹部	田中	中野			CHP-U	貯湯タンクユニット CHP-500TSK
							名称	図番	
							上部固定金具セット	CHP0122013-0	