

◇◇ 仕様書 ◇◇

お得意様名

件名

台

仕様書No. : CHP0022057 (-0)

機種名 : CO₂ヒートポンプ式電気給湯機

型番 : CHP-15H2用ヒートポンプユニットワイヤーセット

製品コード : 323042

【営業用図面】

総組立図No. CHP0122012

【使用条件】

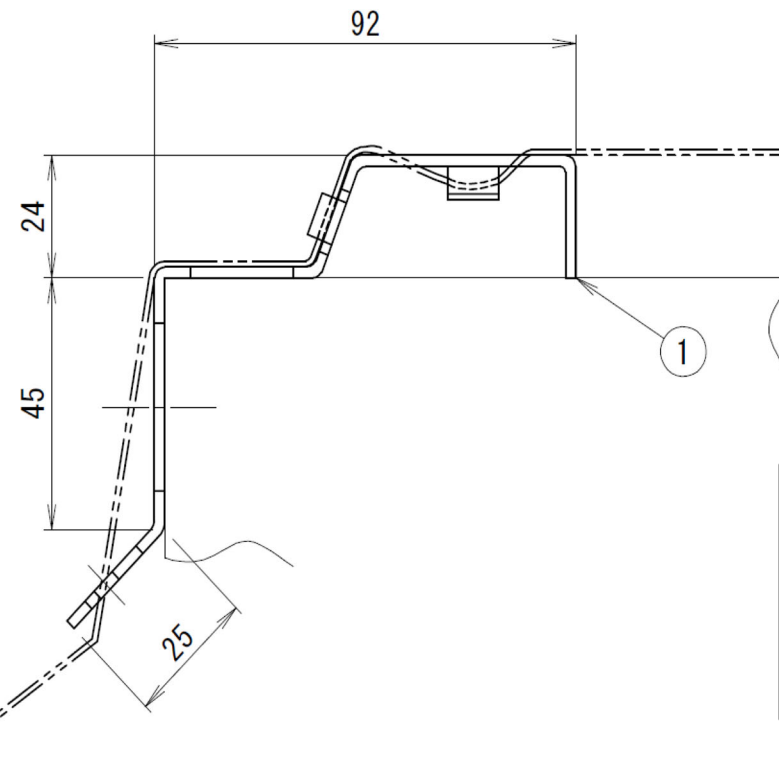
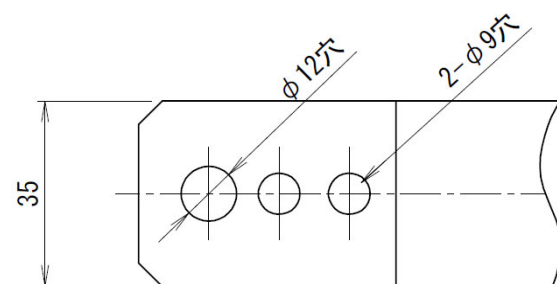
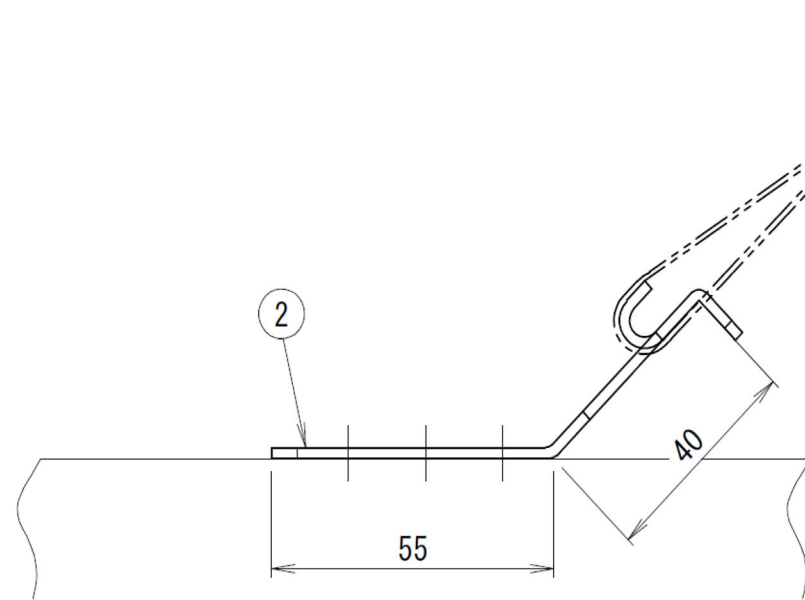
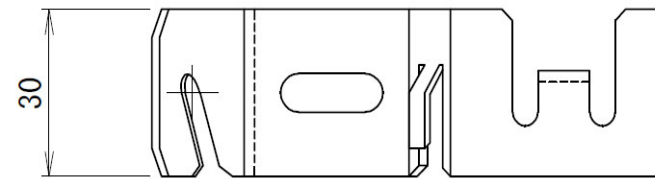
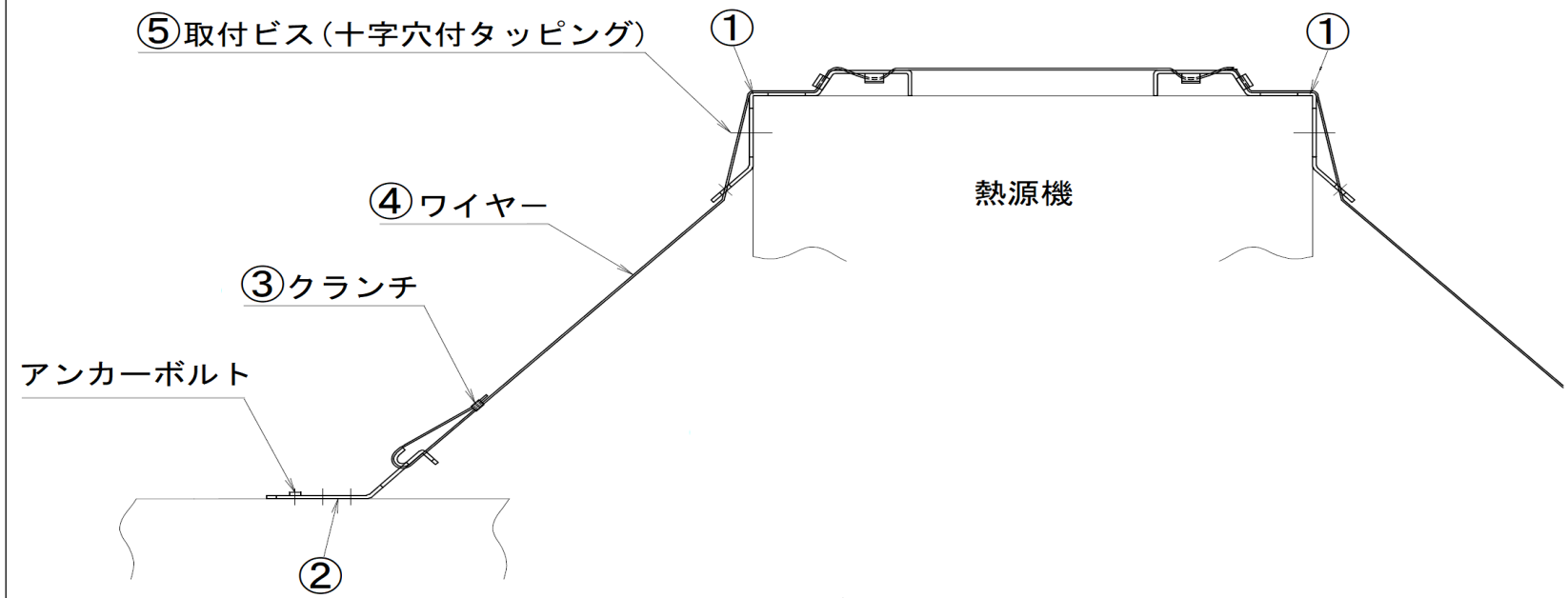
設置場所 : 屋外

【オプション】

標準/耐塩害仕様

ヒートポンプユニットワイヤーセット【CHP ZW-1】

本品は標準及び耐塩害仕様対応品です。
耐重塩害仕様には対応しておりません。



| 番号 | 名称 | 仕様 | 数量 |
|----|------------------|----------------|-----|
| ① | 金具 (イ) | t2.3 (SS400) | 4 |
| ② | 金具 (ロ) | t2.3 (SS400) | 4 |
| ③ | クランチ | φ2用 (調整ピン付) | 4 |
| ④ | ワイヤー | φ2 (SUS304) | 15m |
| ⑤ | 取付ビス (十字穴付タッピング) | φ5×12 (SUS304) | 4 |

| | | | | | | | | |
|------------|----------|----|----|----|----|-------------------|--------------|--------------------------|
| 日付 | 尺度 | 図法 | 承認 | 検図 | 作図 | 仕様 | シリーズ | 型番 |
| 2022/08/01 | N. T. S. | ☉ | 竹部 | 市川 | 中野 | 標準/耐塩害 | CHP-U | C02ヒートポンプ給湯機 CHP-15H2 |
| | | | | | | 名称 | 図番 | |
| | | | | | | ヒートポンプユニットワイヤーセット | CHP0122012-0 | |