

◇◇ 仕様書 ◇◇

お得意先名 _____
件名 _____ 台

仕様書No CHP0015187(-0)
機種名 CO2ヒートポンプ式電気給湯機
型番 CHP-560T用脚部後方差込金具
製品コード _____

【 営業用図面 】

総組立図No CHP0115035 _____

【 使用条件 】

設置場所 屋外 _____

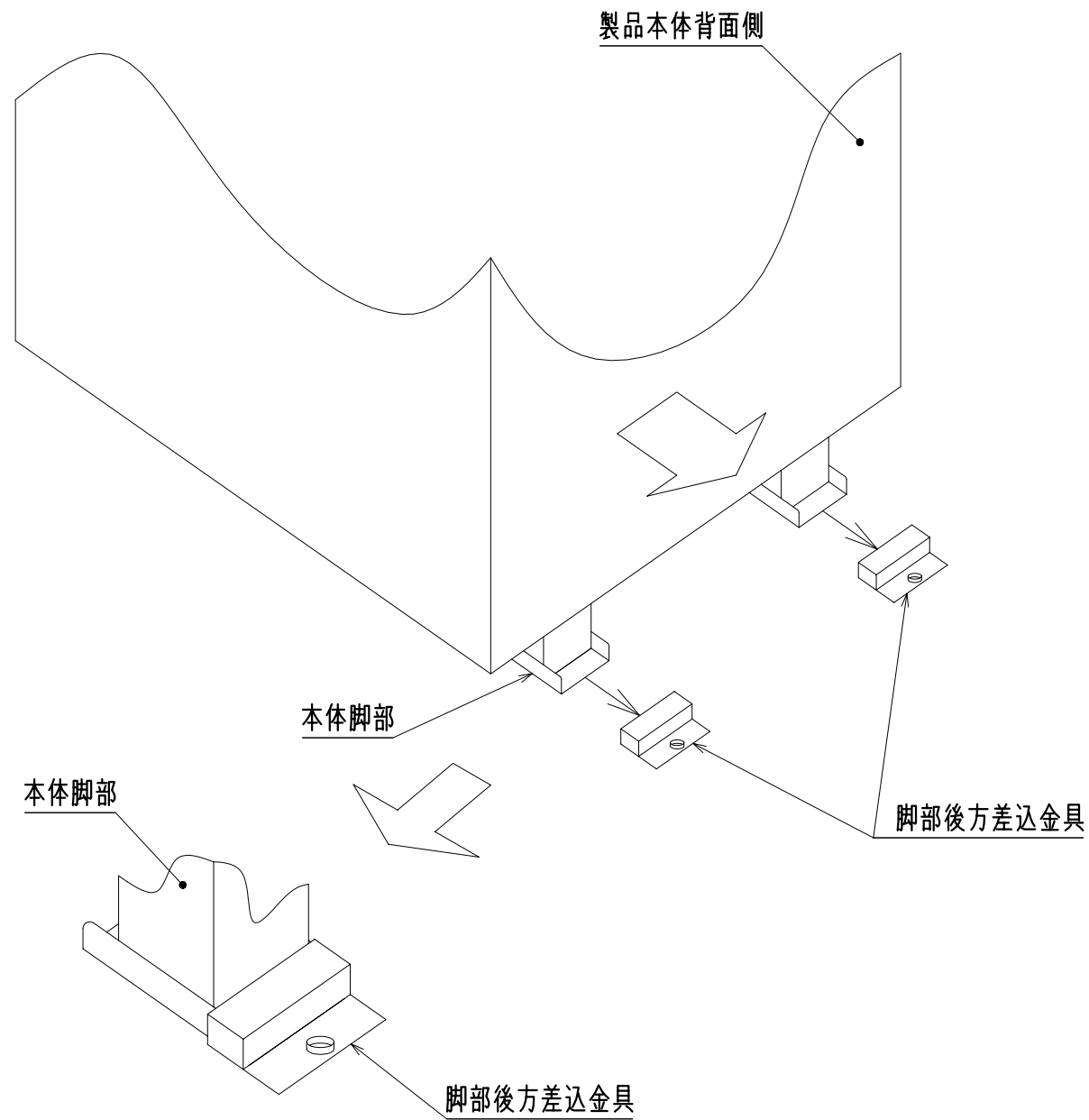
【 オプション 】

標準; _____

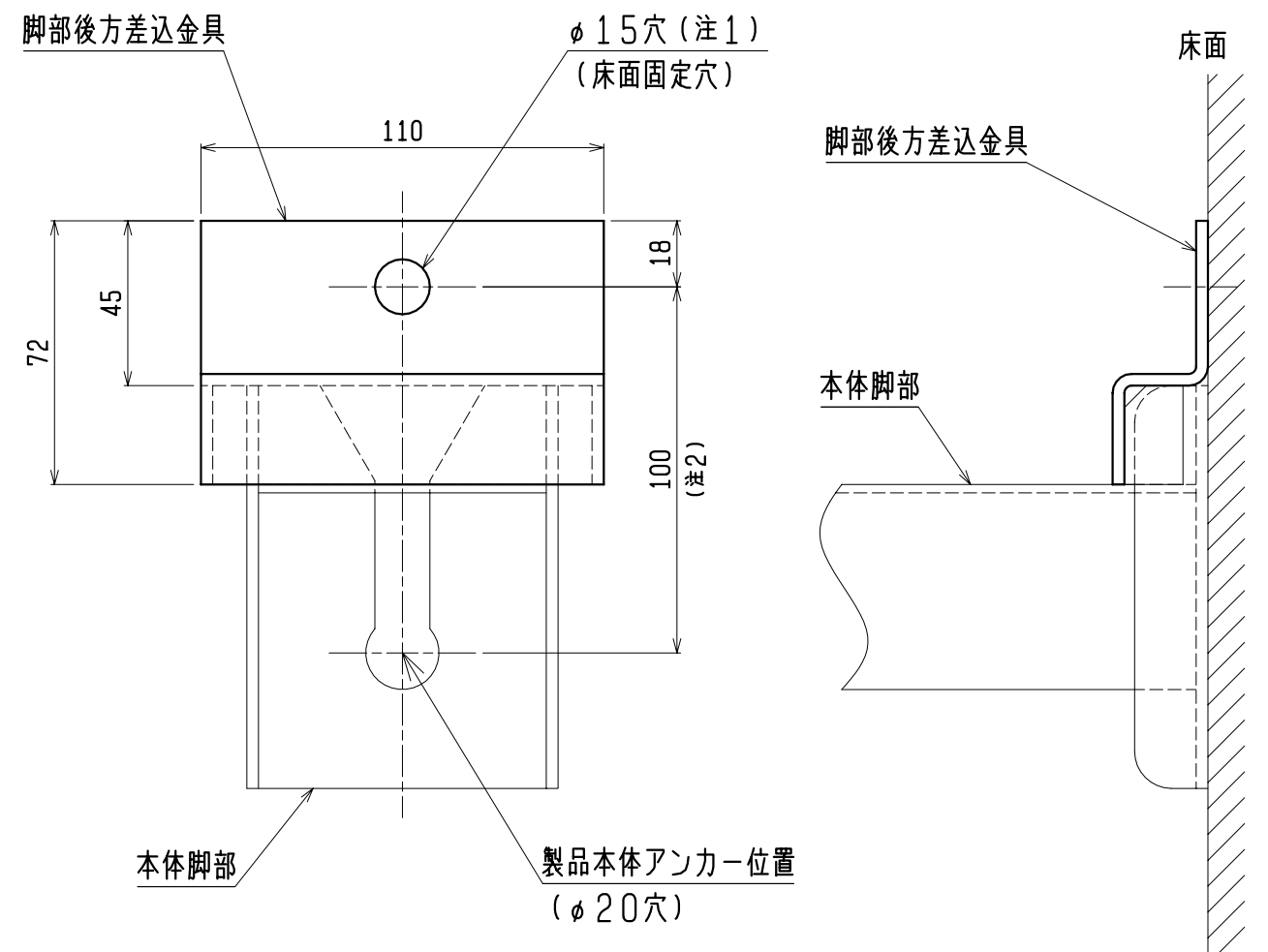
【 特記事項 】

製品改良のため予告なしに外形や仕様内容を変更する場合がありますのでご了承ください。





脚部後方差込金具取付図



脚部後方差込金具詳細図

注記

1. 脚部後方差込金具の固定はM12のアンカーボルトをご使用ください。
2. 脚部後方差込金具の固定位置は、製品本体のアンカー位置より後方に100mmの位置です。

冷間圧延軟鋼板 (SPHC)	メラミン樹脂系焼付塗装 (塗膜20 μ m)	黒
材 質	塗 装	色

日付	尺度	図法	承認	検図	作図	仕様	標準	シリーズ	型番
15.11.04	1:2	④	結城	小南	市川			CHP-U	貯湯タンクユニット CHP-560T
							名称	図番	
							脚部後方差込金具	CHP0115035-0	