

◇◇ 仕様書 ◇◇

お得意様名

件名

台

仕様書No. : ZZZ00008 (-0)

型番 : 関連商品 (Y型ストレーナー : YST-1)

製品コード : 333127

製品コード2 : ZZZ00008

【営業用図面】

総組立図 : ZZZXA00012

【構造】

最高使用圧力 : 0.75 MPa

【使用条件】

設置場所 : 屋内

使用雰囲気温度 : 0~40℃ (凍結しないこと)

使用水圧 (静止時) : 0.1~0.75 MPa

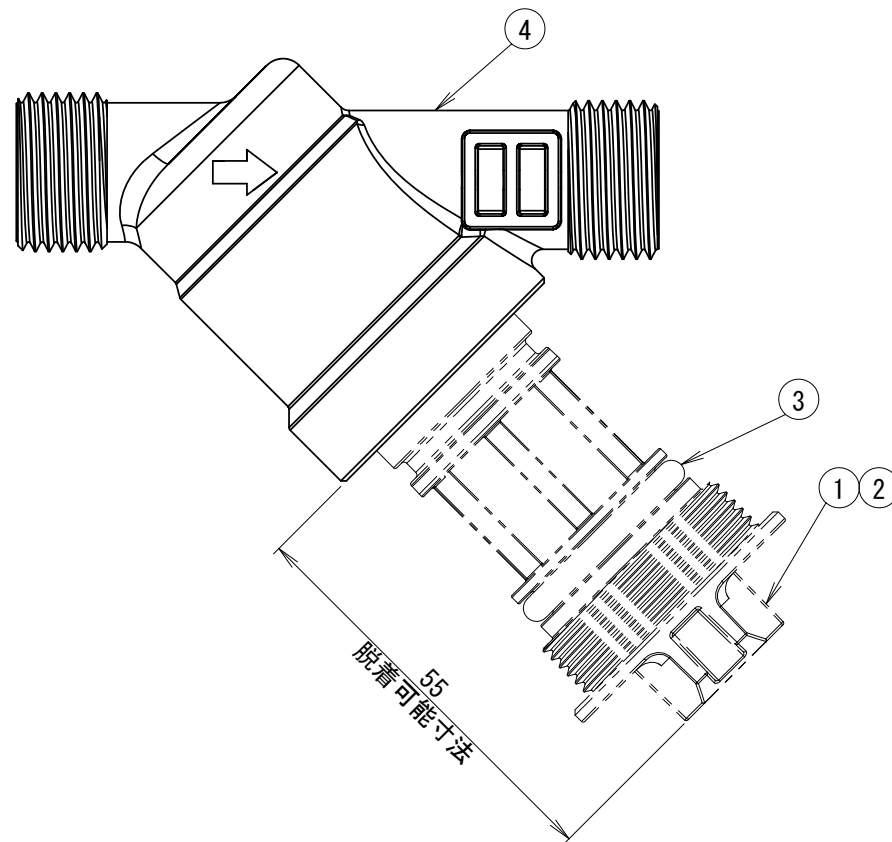
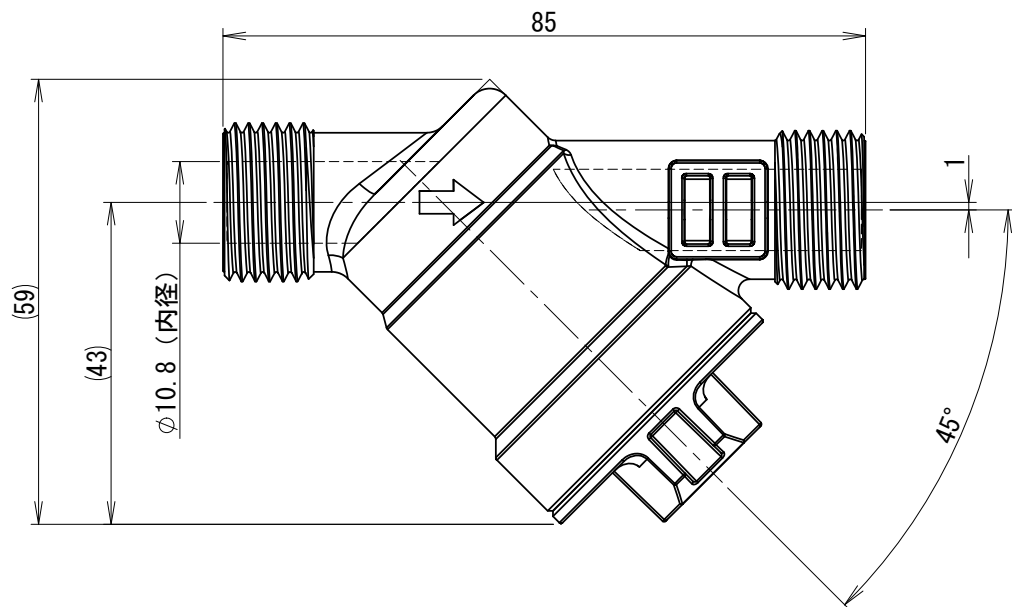
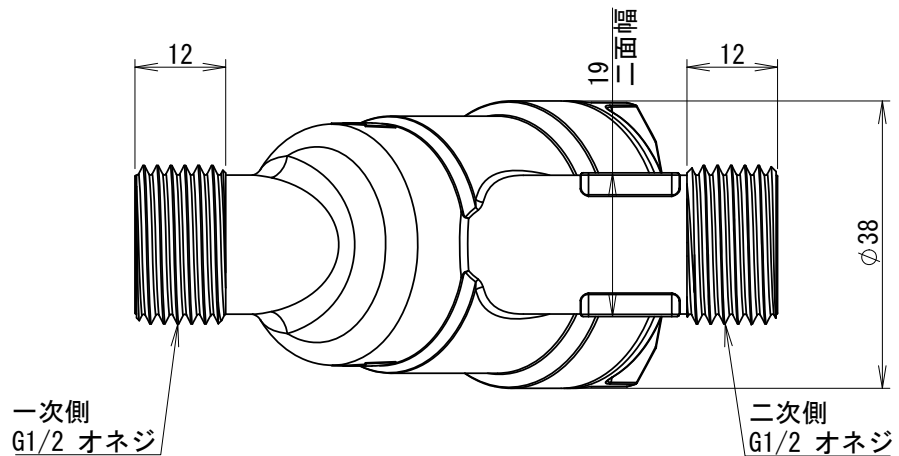
給水温度 : 45℃以下 (凍結しないこと)

使用水 : 水道水

この資料はWEBサービス(<https://www.itomic.co.jp>)でダウンロードされました。

仕様表

口径	15A
使用水圧(静止時)	0.1~0.75MPa
給水温度	45°C以下(凍結しないこと)
取付姿勢	自由



4	ボディ	PPS	1
3	Oリング	EPDM	1
2	ブローバルブ (内蔵)	-	1
1	ストレーナー	PPS	1
No.	名称	材質	数

シリーズ	型番	品名						
関連商品	YST-1	Y型ストレーナー						
仕様								
標準仕様								
承認日	尺度	図法	承認	検図	製図	図面区分	図番	改訂
26.02.02	A4	1:1	瀬谷	磯木	鶴田	営業用総組立図	ZZZXA00012	0

ITOMIC