

# ◇◇ 仕様書 ◇◇

お得意様名

件名

台

仕様書No. : Z8601003 (-0)

機種名 : 壁掛型電気瞬間湯沸器

設置方式 : 壁掛型

型番 : EIZ-3200A0

製品コード2 : Z8601003

## 【営業用図面】

総組立図 : Z86XA00001

電気回路図 : Z86XG00001

注意事項 : Z86XA00003

## 【電気仕様】

電源電圧 : 三相 200V (50Hz/60Hz)

定格消費電力 : 20kW (定格加熱能力/定格入力)

## 【構造】

構造 : 密閉・先止め式瞬間型

最高使用圧力 : 0.5MPa

## 【使用条件】

設置場所 : 屋内

使用雰囲気温度 : 0~40℃ (凍結しないこと)

使用水圧 (静止時) : 0.1~0.4MPa

給水温度 : 35℃以下 (凍結しないこと)

使用水 : 水道水

水道直結 : 水道法 基準適合品

## 【温度制御】

温度制御 : マイコン比例制御方式

設定温度 : 約50/60℃

## 【安全装置】

空焚き検出; 過昇温検出; 温度センサー異常検出; SSR異常検出; パワーリレー溶着検出

## 【付属品】

安全弁; 配線パテ

## 【オプション】

標準

## 【本体色】

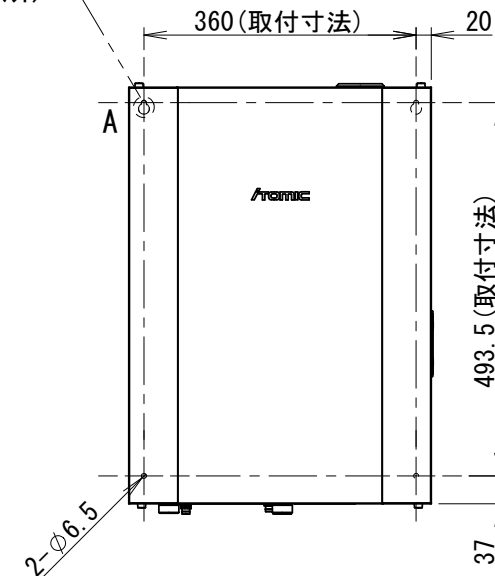
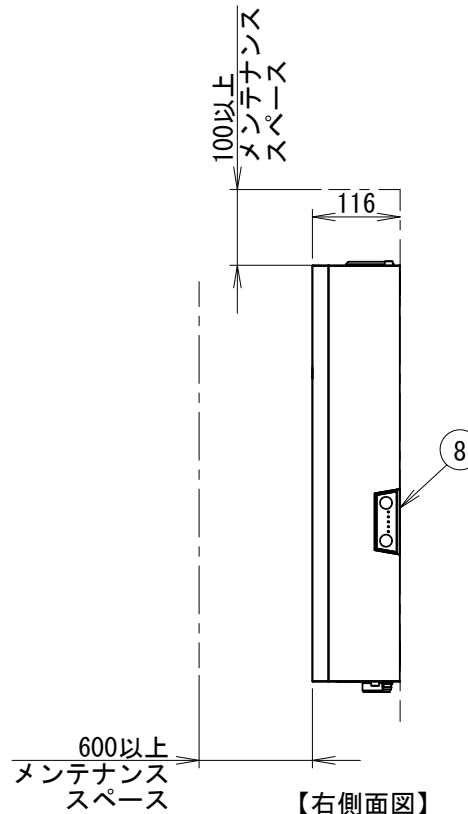
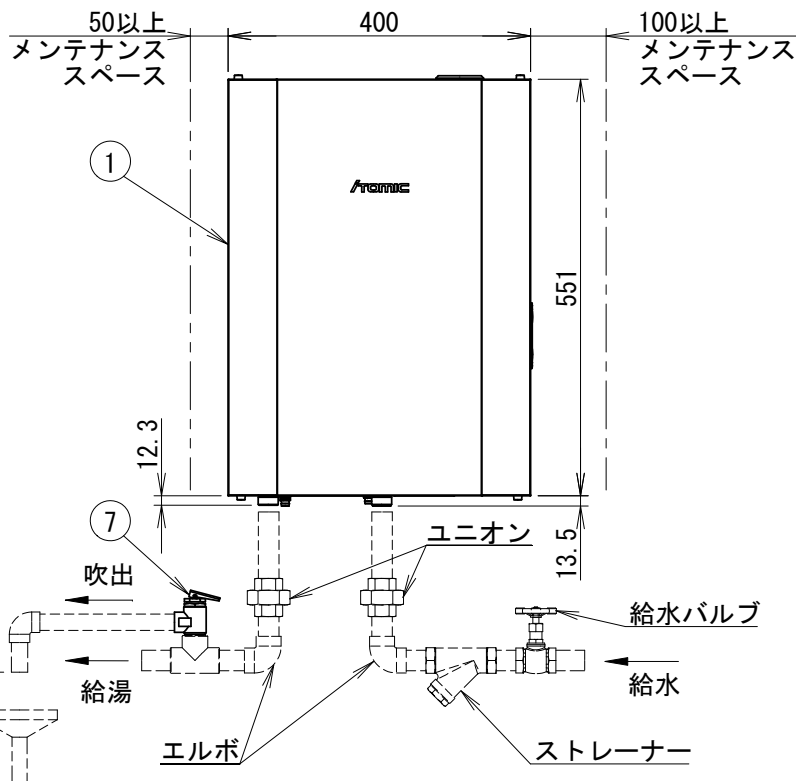
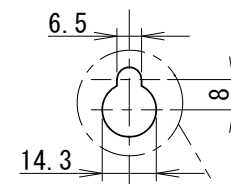
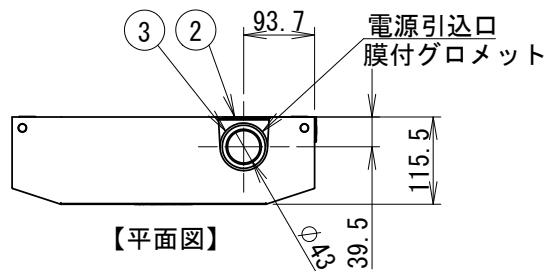
ホワイト

## 【特記事項】

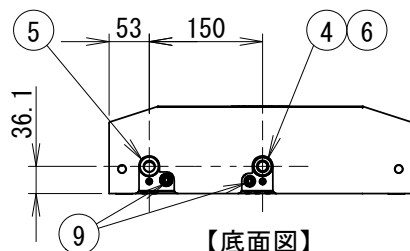
●使用流量範囲 : 2.0 L/min~25.0 L/min (最低作動流量 : 約2.0 L/min) ●運転質量 : 14.2 kg 【給湯能力】  
●号数換算 : 11.5号 ●本製品は流量と水温を検知し、能力の範囲にて設定した温度を給湯する電気瞬間湯沸器です。能力以上の流量では設定した温度を給湯できず、それ以下の温度のお湯が給湯されます。●50℃を給湯可能な最大流量は8.2 L/min (給水温度15℃) となります。●60℃を給湯可能な最大流量は6.4 L/min (給水温度15℃) となります。●必ず混合水栓を設けてご使用ください。●電圧降下などによる電圧変動、配管ロス、ヒーターの発熱量の差、流量が少ない場合や急激な流量変動などにより給湯温度がばらつく場合があります。

この図面はインターネットダウンロードサービス (<http://www.itomic.co.jp>) より発行されました。

本体質量	満水質量
13.0kg	14.2kg



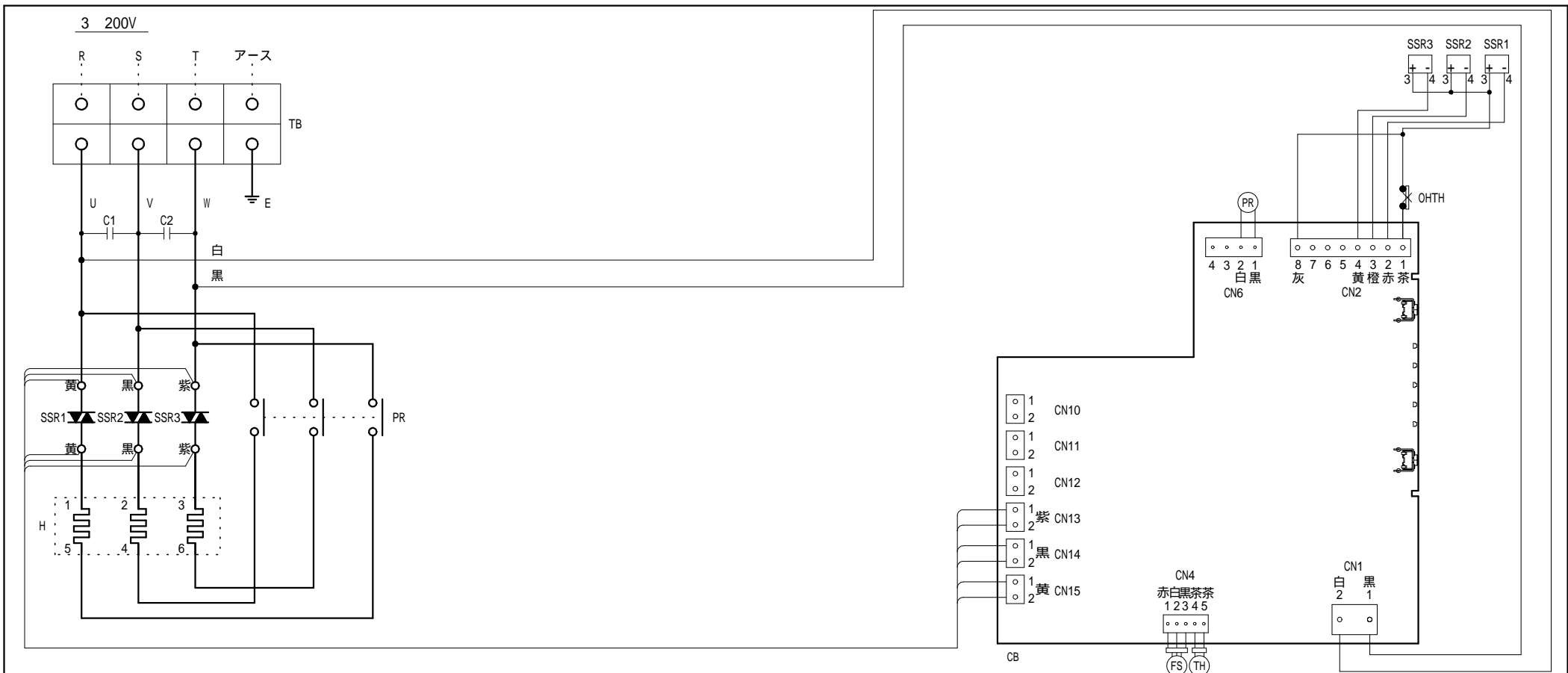
参考配管例  
(破線部は製品に含まれません)



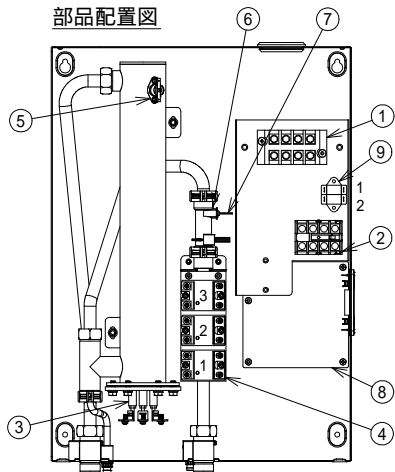
No.	名称	規格	材質・備考	数
9	排水栓	-	接続ホース:内径φ10	2
8	操作パネル	-	-	1
7	安全弁(付属品)	R3/4.0.5MPa	CAC406, 吹出口Rc1/2	1
6	逆止弁(内蔵)	-	-	1
5	給湯接続口	G3/4おねじ	耐食銅合金	1
4	給水接続口	G3/4おねじ	耐食銅合金	1
3	膜付グロメット	-	-	1
2	外装背板	-	ZAM (SGMCC)	1
1	外装正面ケース	-	SECC (白塗装)	1

シリーズ	型番	品名
EIZ	EIZ-□□□□A□	電気瞬間湯沸器
仕様		
ヒータ定格:10.1kW/15kW/20kW 標準および標準外仕様		

承認日	尺度	図法	承認	検図	製図	図面区分	図番	改訂



部品配置図



仕様表

itm	型番	電源	ヒータ定格	発生熱量	号数	定格電流
01	EIZ-3101A0	三相200V	10.1kW	36MJ/h	5.7	29.2A
02	EIZ-3150A0		15kW	54MJ/h	8.6	43.3A
03	EIZ-3200A0		20kW	72MJ/h	11.5	57.7A

9	C1,2	コンデンサー	-	2
8	CB	基板	-	1
7	TH	温度センサー	サーミスタ	1
6	FS	水量センサー	2L/min ON	1
5	OHTH	過昇温防止スイッチ	手動復帰	1
4	SSR1-3	ソリッドステートリレー	200V 40A	3
3	H	EIフランジヒーター	端子ねじM4	1
2	PR	パワーリレー	4a 40A 端子ねじM5	1
1	TB	端子台	20kW:4P 150A 端子ねじM8 10.1,15kW:4P 50A 端子ねじM5	1
	記号	名称	備考	数

シリーズ	型番	品名			
EIZ	EIZ-3 A0	電気瞬間湯沸器			
仕様					
標準仕様					
承認	検図	製図	図面区分	図番	改版
承認日	尺度	図法	承認	検図	製図
25.03.03	A4	-	瀬谷	磯木	鶴田
営業用電気回路図			図番	Z86XG00001	1

**【ご発注の前に】**

使用水圧(静止時)は0.1~0.4MPaの範囲内でご使用ください。  
使用水圧(静止時)が0.4MPaを超える場合は減圧弁を設け調整してください。  
電力会社の契約電気容量(アンペアブレーカーのアンペア数)の表示は100V換算のものです。  
単相200V機種については「運転電流」を2倍にした値がブレーカに流れる「運転電流」となりますので、  
その値と契約電気容量をご確認のうえ機種をお選びください。詳しくはご契約の電力会社にお問い合わせください。

**【設置場所についての注意事項】**

屋外に設置しないでください。  
湿気が多い場所や浴室には設置しないでください。  
粉じんの多い場所には設置しないでください。  
設置場所にメンテナンススペースが確保できることを確認してください。  
EIZの満水重量に十分耐えられる強度を持った壁面に必ず垂直に設置してください。  
「国土交通省告示第1447号(平成24年12月12日)」に則り、施工を行ってください。

**【配管工事についての注意事項】**


EIZに取り付けられている逆止弁は取り外さないでください。  
給水接続配管はステンレス製もしくは銅製のものを使用してください。  
配管を施工する前に配管内の(切削粉、砂、シールテープ等)を除去するため、止水栓を開きフラッシングしてください。  
給水、給湯配管が鳥居配管となる場合はエア抜き弁を必ず取り付けてください。  
配管に使用するパッキンはノンアスベストパッキンを使用してください。  
一次側給水配管には必ずストレーナー、ユニオン、止水栓を設けてください。  
水の凍結が予想される場所では、凍結防止処置を施してください。  
給湯配管にはユニオン、付属の安全弁を必ず取り付けてください。  
安全弁の逃し管には、保温工事などの凍結防止策を講じて間接排水して下さい。

**【電気工事についての注意事項】**

アース(D種接地)工事をご確認ください。  
本器はヒーター通電時に大電流が流れるため、電源線に微振動が発生します。  
配線を壁に固定すると、まれに壁面と共振し振動音が発生する場合がありますが、製品の異常ではありません。  
必ず電源一次側に漏電ブレーカを取り付け、動作をご確認ください。  
定格電圧でお使いください。一時変動がある場合には±10%以内の環境でお使いください。  
電源引き込み時は膜付グロメットに切り込みを入れた後、配線してください。  
膜付グロメットの切り込みの隙間からほこり等が侵入しないよう、付属の配線用パテで切り込みの隙間を埋めてください。

**【その他の注意事項】**

本体近くにガス類や引火物を近づけたり保管しないでください。  
給水温度は35以下でご使用ください。  
湯沸器内を満水にしてからご使用ください。  
水道水(上水)以外は使用しないでください。  
その他の使用時の注意は取扱説明書を参照してください。

シリーズ	型番	品名
EIZ	EIZ-A	電気瞬間湯沸器
仕様		
標準仕様		
	承認日	尺度
	25.03.03	A4
		-
		
承認	検図	製図
瀬谷	磯木	鶴田
図面区分		図番
注意事項		Z86XA00003
		改版
		2