

◇◇ 仕様書 ◇◇

お得意様名

件名

台

仕様書No. : Z8301012 (-0)

機種名 : 超小型電気瞬間湯沸器

電気用品安全法 : 特定電気用品以外の電気用品 (電気瞬間湯沸器)

設置方式 : 壁掛型

型番 : EIXM225A0-SK

製品コード : 333678

製品コード2 : Z8301012

【営業用図面】

総組立図 : iX00124001

電気回路図 : C023318

注意事項 : Z83XA00002

Y型ストレーナー : ZZZXA00012

【電気仕様】

電源電圧 : 単相 200V (50Hz/60Hz)

定格消費電力 : 2.5kW (定格加熱能力/定格入力)

電源プラグ定格 : 250V/20A (引掛/接地2P)

電源コード長 : 1m

【構造】

構造 : 元止め式

【使用条件】

設置場所 : 屋内

使用雰囲気温度 : 0~40℃ (凍結しないこと)

使用水圧 (静止時) : 0.15~0.75MPa

給水温度 : 45℃以下 (凍結しないこと)

使用水 : 水道水

水道直結 : 水道法 基準適合品

【温度制御】

温度制御 : マイコン比例制御方式

設定温度 : 20~45 (工場出荷時37℃設定)℃

【その他機能】

スイッチロック機能 : あり

【安全装置】

異常時主回路遮断;温度センサー異常検出

【付属品】

木ネジ;ナイロンプラグ;壁付スカイツリーフロー自動水栓 (SKタイプ), 壁掛金具, ねじ隠しプレート, Y型ストレーナー

【オプション】

標準;Y型ストレーナー同梱

【本体色】

ホワイト

【特記事項】

●使用流量範囲: 約0.9L/min~約1.2L/min (最低作動流量: 約0.8L/min)

●運転質量: 2.5kg

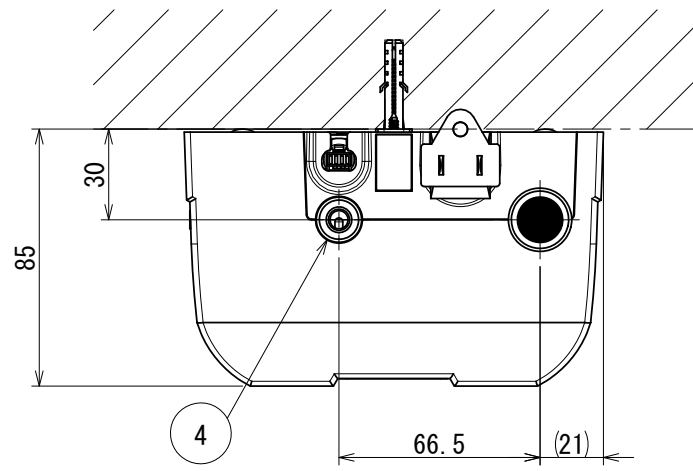
【給湯能力】

●号数換算: 1.4号

●本製品は一次側の電源をONにしたあとの1回目の運転では、30秒以上の通水がされないとヒーターへの通電は行いません。

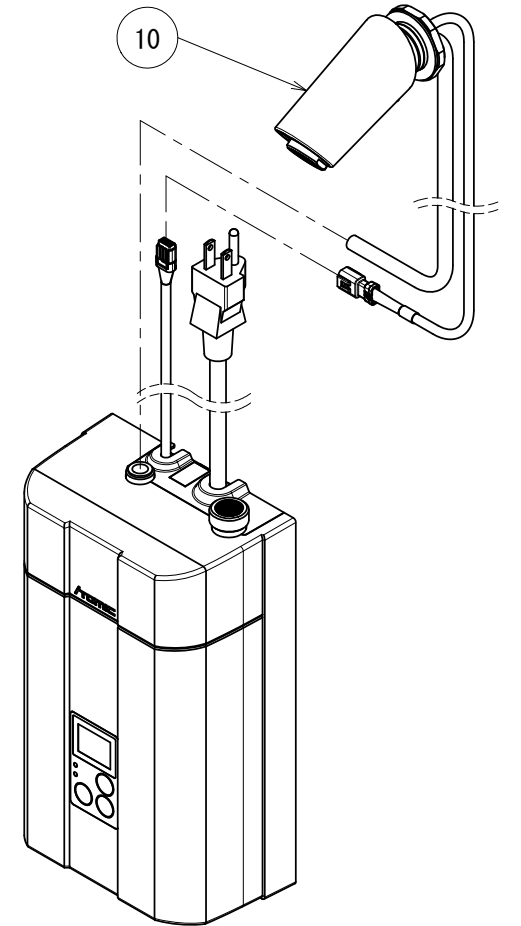
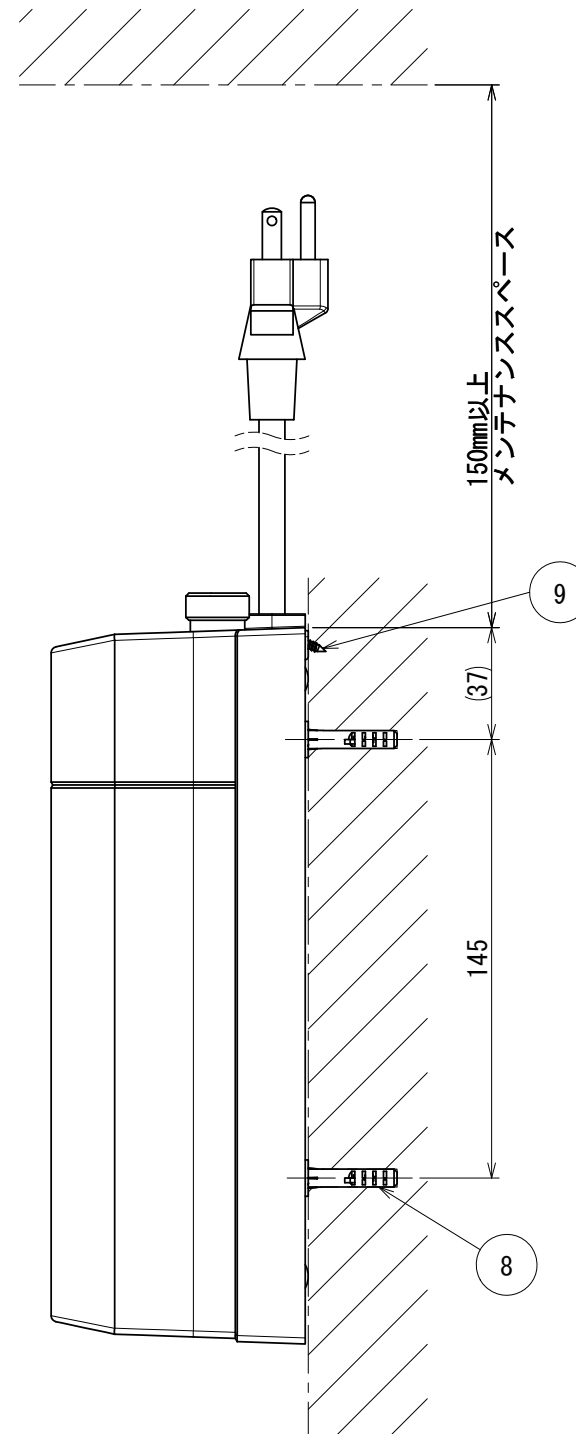
●本製品は流量と水温を検知し、能力の範囲にて設定した温度を給湯する電気瞬間湯沸器です。能力以上の流量では設定した温度を給湯できず、それ以下のお湯が給湯されます。

●電圧降下などによる電圧変動、配管ロス、ヒーターの発熱量の差、急激な流量変動などにより給湯温度がばらつく可能性があります。

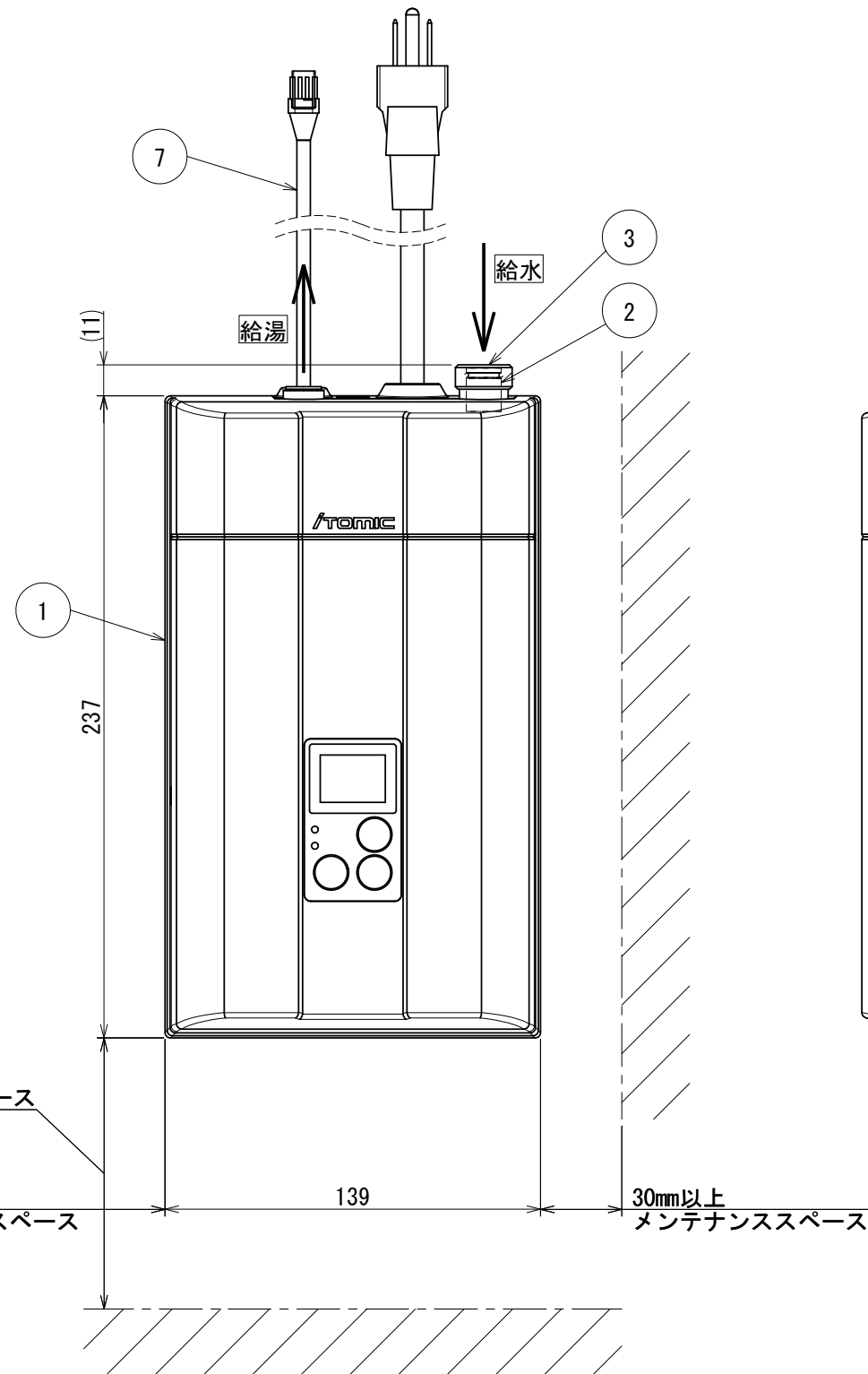


仕様表

itm	型番	電源	ヒーター容量 (kW)	電源プラグ形状
01	EIXM112A0-SK	単相100V	1.25	
02	EIXM225A0-SK	単相200V	2.5	



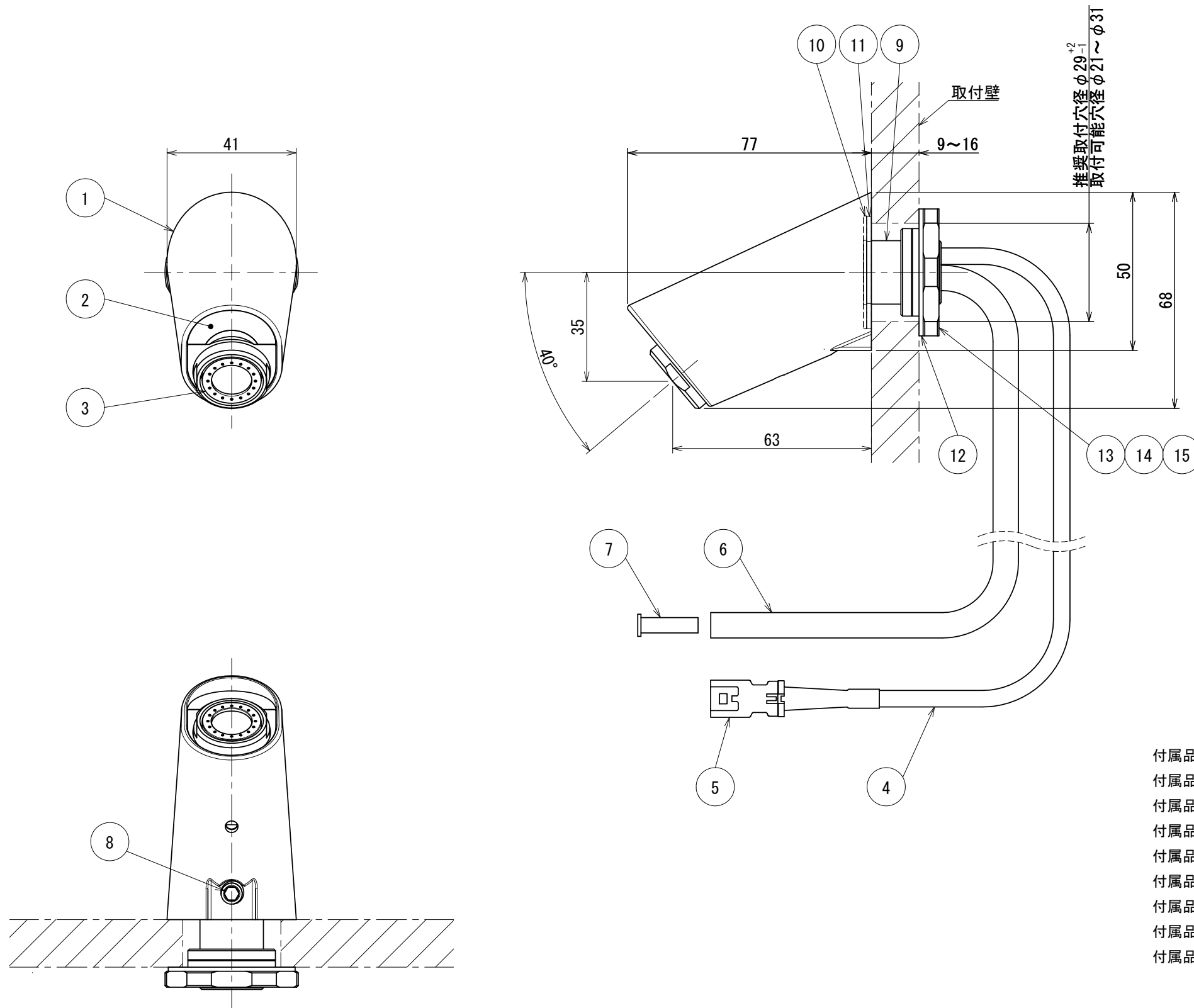
アイソメ図《自動水栓組立》



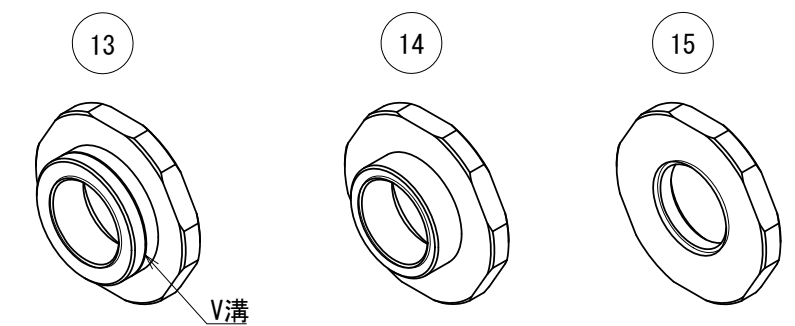
付属品	10	自動水栓	SKタイプ	1
付属品	9	木ねじ	呼び3	1
付属品	8	壁面取付具	壁掛け金具, 木ねじ, ナイロンプラグ	各2
	7	センサーケーブル	機外長: 約0.6m	1
	6	電源プラグ	-	1
	5	電源コード	機外長: 約1m	1
	4	ワンタッチチューブコネクタ	-	1
	3	給水接続口	銅合金, G1/2おねじ	1
	2	逆止弁 (内蔵)	PPS	1
	1	正面ケース	ABS	1
No		名称	材質・備考	数

シリーズ	型番	品名
EIXM	仕様表参照	電気瞬間湯沸器
仕様		
標準仕様		

	承認日	尺度	図法	承認	検図	製図	図面区分	図番	改訂
	24.11.26	A3	-	瀨谷	若色	宮内	営業用総組立図	iX00124001(1/2)	0



推奨取付穴径φ29⁺²
取付可能穴径φ21~φ31



付属品	15	φ21~φ25穴用取付ナット	—	黄銅, 対辺40	1
付属品	14	φ25~φ28穴用取付ナット	—	黄銅, 対辺40	1
付属品	13	φ28~φ31穴用取付ナット	—	黄銅, 対辺40, V溝あり	1
付属品	12	両面テープ付きパッキン	—	黒色	1
付属品	11	パッキン	—	黒色	1
付属品	10	スリップワッシャー	—	半透明	1
付属品	9	スパウト固定部品	—	—	1
付属品	8	取り付けネジ	M8	六角穴, 対辺4	1
付属品	7	インサートリング	—	設置時給湯接続チューブに取付	1
付属品	6	給湯接続チューブ	—	機外長: 約1.2m	1
	5	コネクタ	4極	黒色	1
	4	センサーケーブル	—	機外長: 約0.65m	1
	3	吐水口	—	MIKADOエアレータ	1
	2	センサー	—	—	1
	1	スパウト	—	銅合金	1
No		名称	規格	材質・備考	数

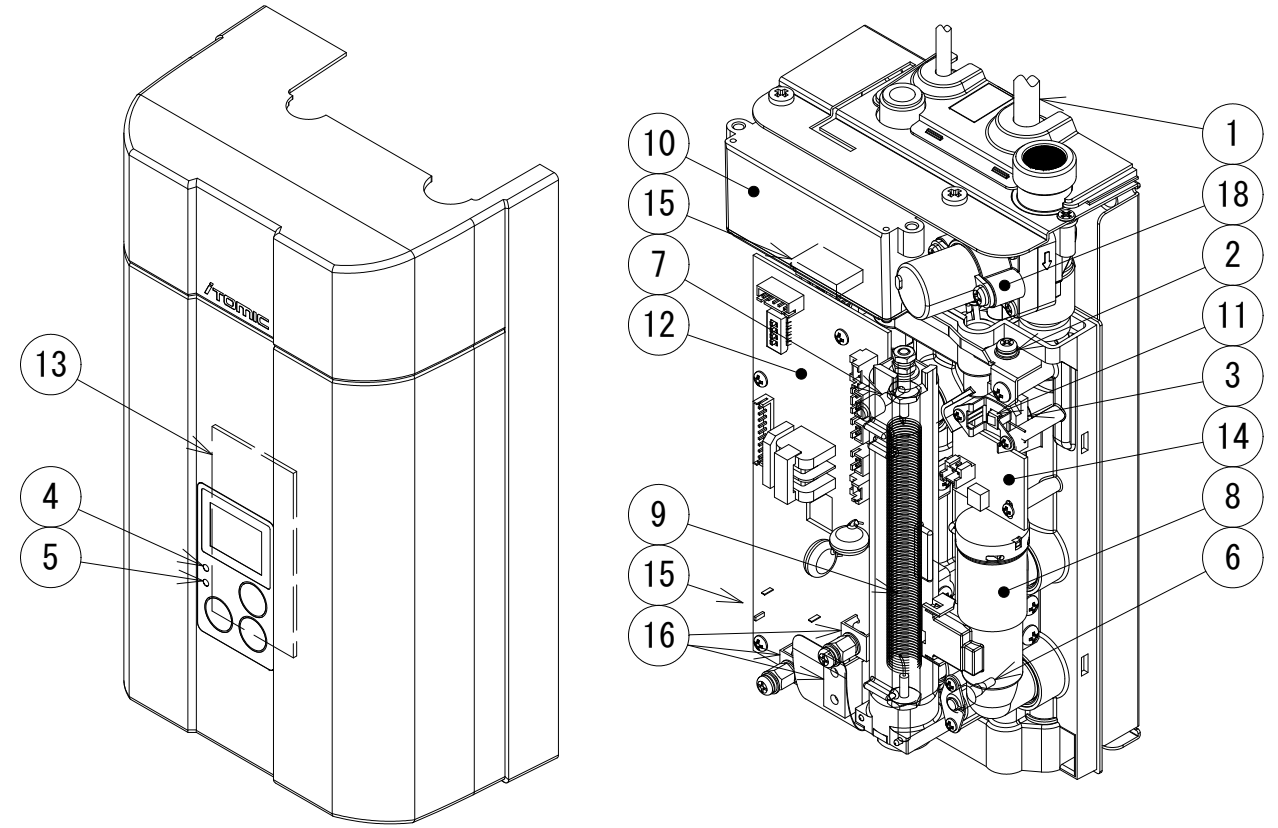
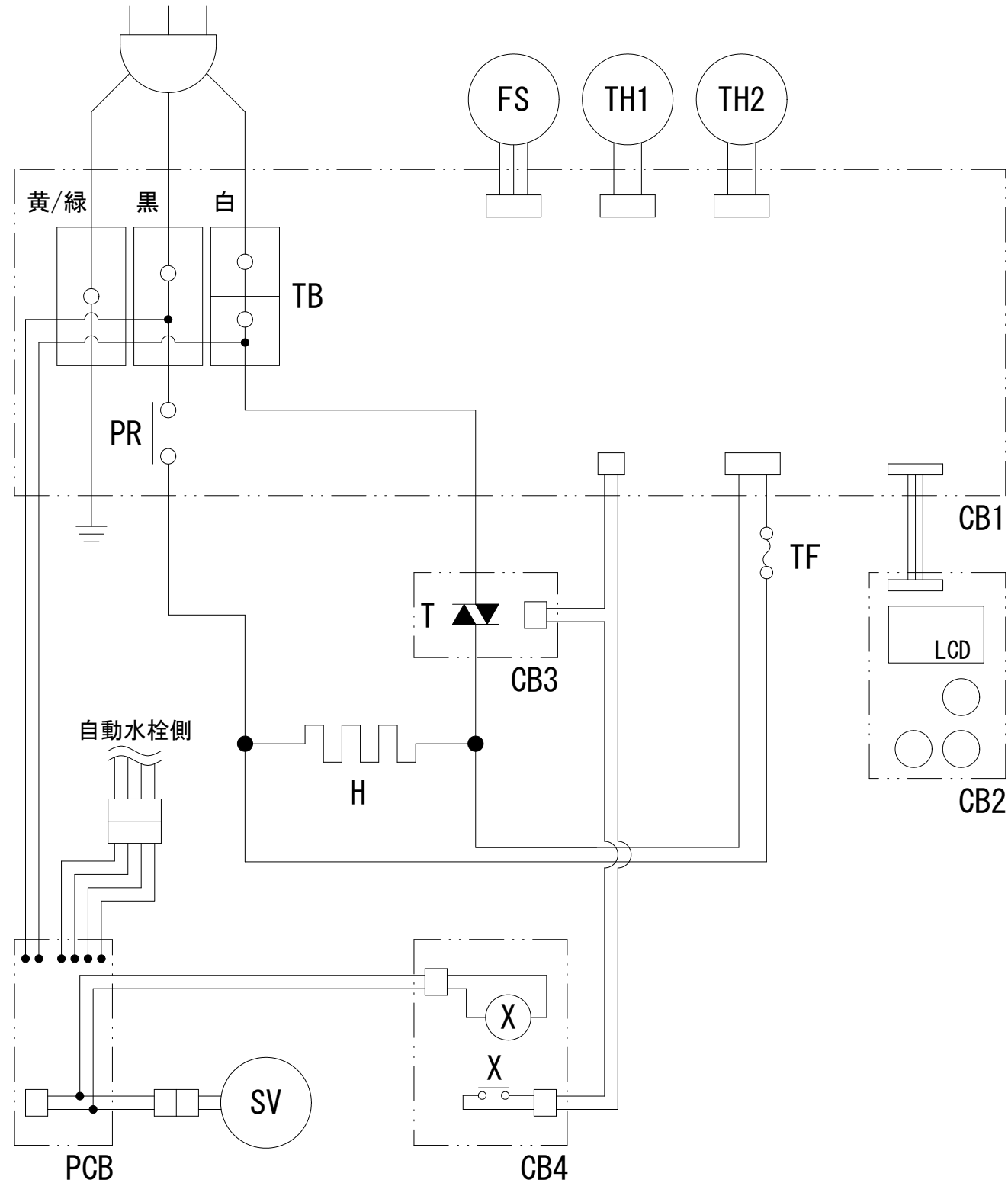
シリーズ	型番	品名
EIXM	EIXM□□□A0-SK	SK自動水栓
仕様		
標準仕様		

本体質量: 約0.5kg

iTOMIC	承認日	尺度	図法	承認	検図	製図	図面区分	図番	改訂
	24.11.26	A3	—	瀨谷	若色	宮内	営業用総組立図	iX00124001(2/2)	0

仕様表

itm	型番	電源	ヒータ定格	発生熱量	定格電流
01	EIXM112A0-□□	単相100V	1.25kW	4.5MJ/h	12.5A
02	EIXM225A0-□□	単相200V	2.5kW	9.0MJ/h	12.5A



電気部品配置図

No.	記号	名称	材質・備考	数
18	SV	電磁弁	DC12V	1
17	CB4	リレー基板		1
16	TB	端子台	250V	3
15	X	リレー		1
14	CB3	トライアック基板		1
13	CB2	表示基板		1
12	CB1	制御基板		1
11	TF	温度ヒューズ	115°C OFF	1
10	PCB	パワーコントロールボックス	AC100/200V	1
9	H	ヒーター	仕様表参照	1
8	FS	水量センサー	0.8L/min ON	1
7	TH2	給湯温度センサー	サーミスタ	1
6	TH1	給水温度センサー	サーミスタ	1
5	—	通電表示灯	LED(赤)	1
4	—	運転表示灯	LED(緑)	1
3	T	トライアック	40A	1
2	E	アース		1
1	—	電源コード	VCT(2.0mm ²)	1

No.	記号	名称	材質・備考	数
シリーズ		型番	品名	
EIXM		仕様表参照	小型電気温水器	
仕様				
標準仕様				

承認日	尺度	図法	承認	検図	製図	図面区分	図番	改訂
23.11.02	A3	-	瀬谷	磯木	石田	営業用電気回路図	C023318	0

EIXM標準プラグ表



電源・電圧		単相100V	単相200V
ヒーター容量		1. 25kW	2. 5kW
プラグ	NEMA番号 <small>規格準拠品</small>	5-15	L6-20
	定格	125V15A 接地2P	250V20A 接地2P
	極配置 刃側	 差込形	 引掛形
対応 コンセント	パナソニック <small>上段:埋込型 下段:露出型</small>	WF3002WK WK3001W	WF2520B/W WK2520B/W
	アメリカン電機 <small>上段:埋込型 下段:露出型</small>	7110GN なし	3220-L6 3221-L6
	明工社 <small>上段:埋込型 下段:露出型</small>	ME2816 ME2726W	MH2877 なし
	極配置 受け側		

【ご発注の前に】

- 使用水圧(静止時)は0.15~0.75MPaの範囲内でご使用ください。使用水圧(静止時)が0.75MPaを超える場合には減圧弁を設け調整してください。
- 電力会社の契約電気容量(アンペアブレーカーのアンペア数)の表示は100V換算のものです。
単相200V機種については「運転電流」を2倍にした値がブレーカに流れる「運転電流」となりますので、その値と契約電気容量をご確認のうえ機種をお選びください。詳しくはご契約の電力会社にお問い合わせください。

【設置場所についての注意事項】

- 屋外に設置しないでください。
- 本体設置場所周辺温度が氷点下になる、もしくは予想される場所には設置できません。
- 湿気の多い場所や浴室には設置しないでください。
- 設置場所にメンテナンススペースが確保できることを確認してください。
- EIXMの満水重量に十分耐えられる強度を持った壁面に必ず垂直に設置してください。また、本器の設置は給湯・給水口を上向きとしてください。

【配管工事についての注意事項】



- EIXMに取付られている逆止弁は取り外さないでください。
- 給水接続配管はステンレス製もしくは銅製のものを使用してください。
- 配管を施工する前に配管内の(切削粉、砂、シールテープ等)を除去するため、止水栓を開きフラッシングしてください。
- 給水接続配管は工具なしで着脱できる配管(ホースなど)で接続しないでください。
- 配管に使用するパッキンはノンアスベストパッキンを使用してください。
- 一次側給水配管には必ず止水栓を設け、付属品のY型ストレーナーを取り付けてください。

【電気工事についての注意事項】

- アース(D種接地)工事を確認してください。
- 必ず電源一次側に漏電ブレーカを取り付け、動作を確認してください。
- 定格電圧でお使いください。一時変動がある場合には±10%以内の環境でお使いください。
- 1つのコンセントに対し湯沸器を含めた他機器を複数接続しないでください。

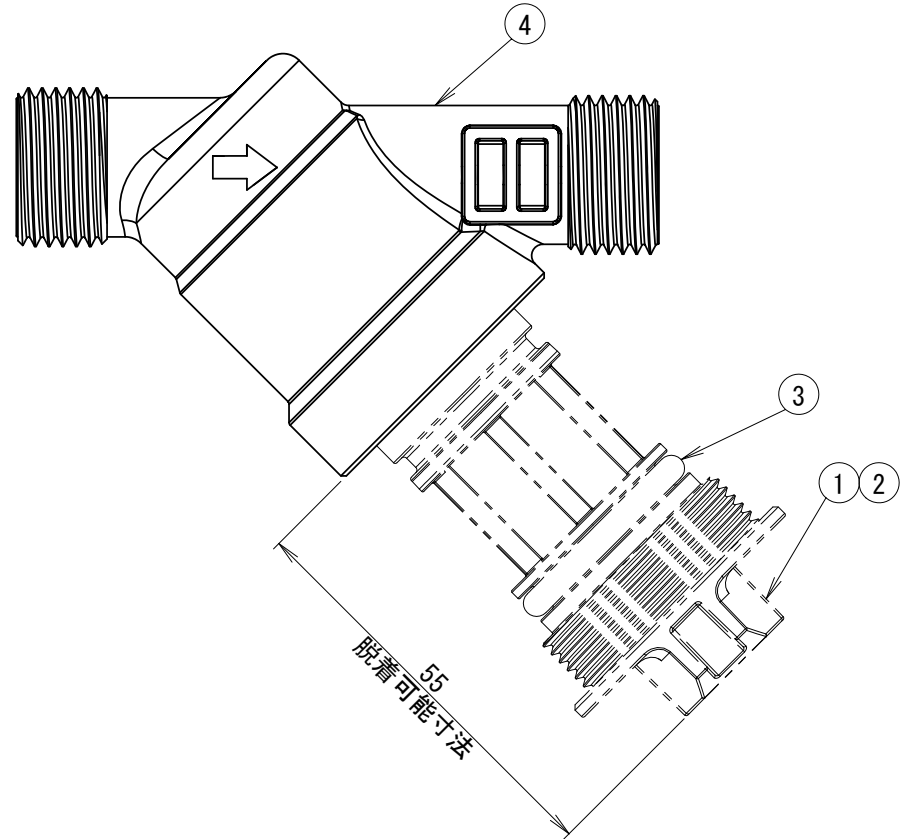
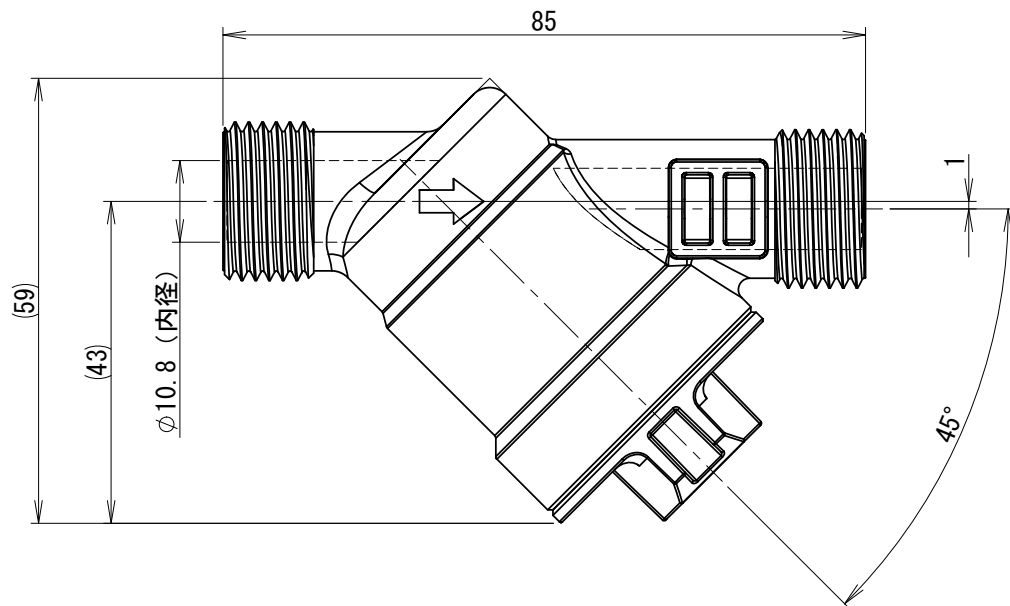
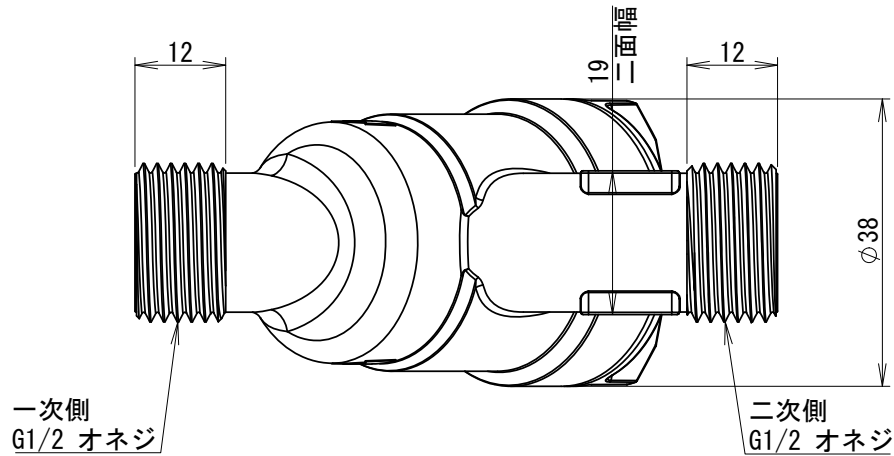
【その他の注意事項】

- 本体近くにガス類や引火物を近づけたり保管しないでください。
- 給水温度は45℃以下でご使用ください。
- 自動水栓は必ず付属品をお使いください。別の自動水栓と組み合わせての使用はできません。
- 湯沸器内を満水にしてからご使用ください。
- 水道水(上水)以外は使用しないでください。
- 本製品は1300Ω・cm以上の抵抗率(比抵抗)を有する水道水でご使用ください。
- その他の使用時の注意は取扱説明書を参照してください。

日付	尺度	図法	承認	検図	作図	仕様	シリーズ	型番
26.03.19	-		磯木	石田	鶴田	標準および標準外	EIXM	EIXM□□□□□
			図面区分			名称	図番	
			注意事項			超小型電気瞬間湯沸器		Z83XA00002

仕様表

口径	15A
使用水圧(静止時)	0.1~0.75MPa
給水温度	45°C以下(凍結しないこと)
取付姿勢	自由



4	ボディ	PPS	1
3	Oリング	EPDM	1
2	ブローバルブ (内蔵)	-	1
1	ストレーナー	PPS	1
No.	名称	材質	数

シリーズ	型番	品名						
関連商品	YST-1	Y型ストレーナー						
仕様								
標準仕様								
承認日	尺度	図法	承認	検図	製図	図面区分	図番	改訂
26.02.02	A4	1:1	瀬谷	磯木	鶴田	営業用総組立図	ZZZXA00012	0

