

◇◇ 仕様書 ◇◇

お得意様名	
件名	台
仕様書No. :	Z8210006 (-0)
機種名 :	壁掛型電気瞬間湯沸器
設置方式 :	壁掛型
型番 :	E1WXG300A1
製品コード :	333651
製品コード2 :	Z8210006
【営業用図面】	
総組立図 :	iX10122002
電気回路図 :	C022161
注意事項 :	Z82XA00001
Y型ストレーナー :	ZZZX00012
配管カバー :	iX00122005
【電気仕様】	
電源電圧 :	三相 400V (50Hz/60Hz)
定格消費電力 :	30kW (定格加熱能力/定格入力)
【構造】	
構造 :	密閉・先止め式瞬間型
最高使用圧力 :	1.0MPa
【使用条件】	
設置場所 :	屋内
使用雰囲気温度 :	0~40℃ (凍結しないこと)
使用水圧 (静止時) :	0.1~0.75MPa
給水温度 :	45℃以下 (凍結しないこと)
使用水 :	水道水
水道直結 :	水道法 基準適合品
【温度制御】	
温度制御 :	マイコン比例制御方式
設定温度 :	30~60℃
【その他機能】	
スイッチロック機能 :	あり
連続出湯制限機能 (0~60分、1分刻み)、出力制御機能 (20.0~30.0kW、1.0kW刻み)、温度優先モード	
【安全装置】	
過昇圧検出;異常時主回路遮断;温度センサー異常検出	
【付属品】	
配管カバー, シャワーヘッド, シャワーヘッド盗難防止キット, Y型ストレーナー	
【オプション】	
400V仕様 (配管カバー・シャワーヘッド付), Y型ストレーナー同梱	
【本体色】	
ホワイト	
【特記事項】	
●使用流量範囲: 2.0L/min~15.0L/min (最低作動流量: 約2.0L/min)	
●運転質量: 8.0kg	
【給湯能力】	
●号数換算: 17.2号	
●本製品は設定された時間 (分) 以上の連続出湯が行われた場合に、通電を停止させる「連続出湯制限機能」を搭載しています。(工場出荷時設定: 60分) 通電は停止しますが、出水は継続して行われます。蛇口を開閉することで制限は解除され、再度通電を開始して給湯します。●本製品は一次側の電源をONにしたあとの1回目の運転では、30秒以上の通水がされないとヒーターへの通電は行いません。●本製品は流量と水温を検知し、能力の範囲にて設定した温度を給湯する電気瞬間湯沸器です。能力以上の流量では設定した温度を給湯できず、それ以下の温度のお湯が給湯されます。●60℃設定の場合、給湯可	

◇◇ 仕様書 ◇◇

お得意様名

件名

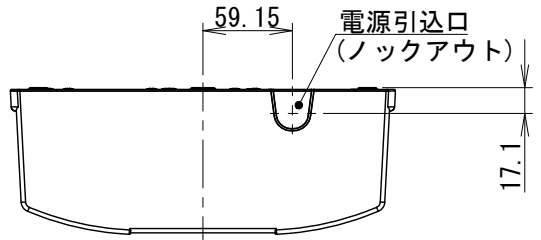
台

能な最大流量は9.6 L/min (給水温度15℃時)となります。●電圧降下などによる電圧変動、配管ロス、ヒーターの発熱量の差、急激な流量変動などにより給湯温度がばらつく可能性があります。●連続出湯制限時間を0分に設定した場合、無制限に連続出湯が可能ですが設定温度範囲の上限が45℃に変更されます。

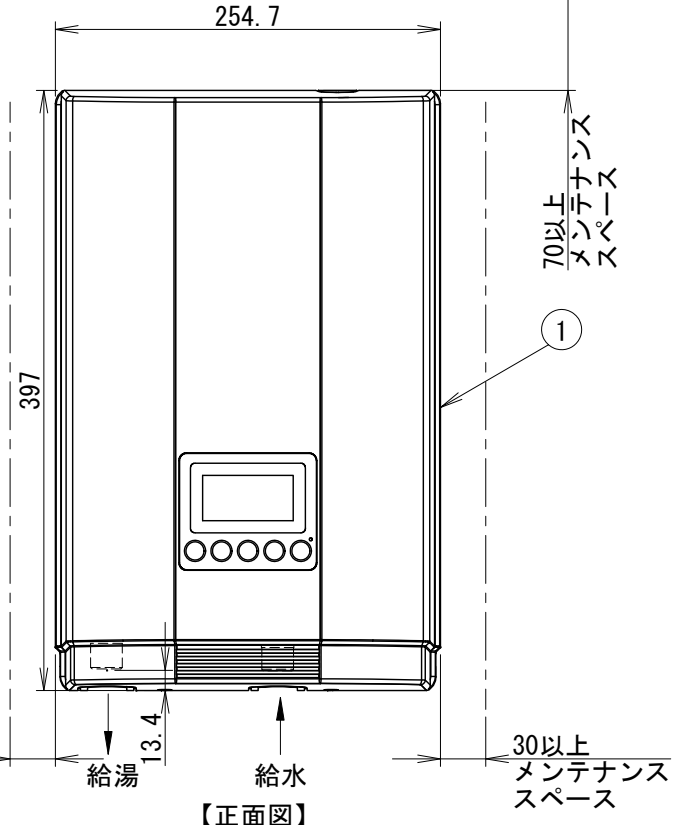
この資料はWEBサービス(<https://www.itomic.co.jp>)でダウンロードされました。

ITOMIC

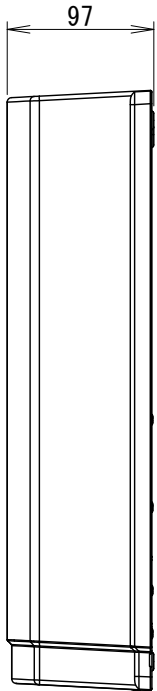
仕様表			
itm	型番	標準電源	定格消費電力(kW)
01	EIWXG300A1	三相400V	30.0



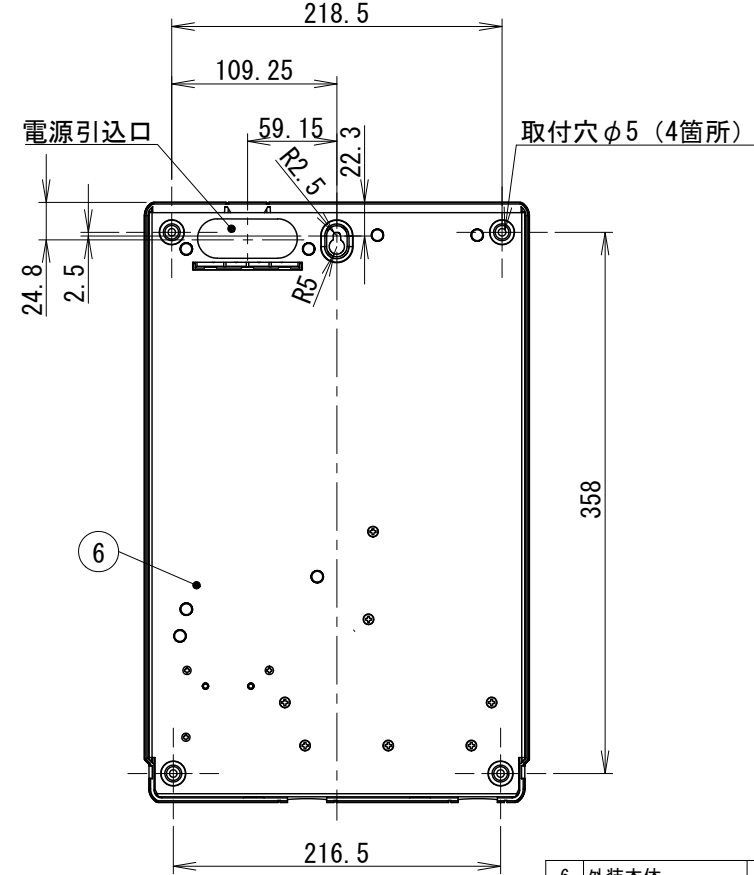
【平面図】



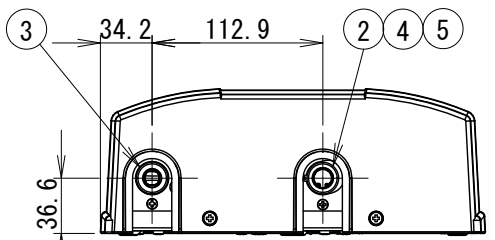
【正面図】



【右側面図】



【背面図】



【底面図】

No.	名称	規格	材質・備考	数
6	外装本体	t1.2	めっき鋼板	1
5	減圧弁(内蔵)	0.3MPa	-	1
4	逆止弁(内蔵)	-	-	1
3	給湯接続口	G1/2おねじ	耐脱垂鉛材	1
2	給水接続口	G1/2おねじ	-	1
1	正面ケース	-	ASA V-0	1

シリーズ	型番	品名
EIWX	EIWXG300A1	電気瞬間湯沸器
仕様		
400V仕様		

承認日	尺度	図法	承認	検図	製図	図面区分		図番	改訂
						図番			
2022/09/21	A4	1:5	☑	竹部	石田 鶴田	営業用総組立図		iX10122002	0



【ご発注の前に】

- 使用水圧(静止時)は0.1~0.75MPaの範囲内でご使用ください。
- 電力会社の契約電気容量(アンペアブレーカーのアンペア数)の表示は100V換算のものです。
単相200V機種については「運転電流」を2倍にした値がブレーカに流れる「運転電流」となりますので、その値と契約電気容量をご確認のうえ機種をお選びください。詳しくはご契約の電力会社にお問い合わせください。

【設置場所についての注意事項】

- 屋外に設置しないでください。
- 本体設置場所周辺温度が氷点下になる、もしくは予想される場所には設置できません。
- 湿気が多い場所や浴室には設置しないでください。
- 設置場所にメンテナンススペースが確保できることを確認してください。
- EIWXの満水重量に十分耐えられる強度を持った壁面に必ず垂直に設置してください。

【配管工事についての注意事項】

- EIWXに取付られている逆止弁は取り外さないでください。
- 給水接続配管はステンレス製もしくは銅製のものを使用してください。
- 配管を施工する前に配管内の(切削粉、砂、シールテープ等)を除去するため、止水栓を開きフラッシングしてください。
- 給水接続配管は工具なしで着脱できる配管(ホースなど)で接続しないでください。
- 給水、給湯配管が鳥居配管となる場合はエア抜き弁を必ず取り付けてください。
- 配管に使用するパッキンはノンアスベストパッキンを使用してください。
- 一次側給水配管には必ず止水栓を設け、付属品のY型ストレーナーを取り付けてください。

【電気工事についての注意事項】

- アース(200V: D種接地/400V: C種接地)工事をご確認ください。
- 必ず電源一次側に漏電ブレーカを取り付け、動作をご確認ください。
- 定格電圧でお使いください。一時変動がある場合には±10%以内の環境でお使いください。
- 機器を永続的に接続する必要があります。壁などに固定した配線遮断機能を有するブレーカもしくは端子台BOXに接続してください。

【その他の注意事項】

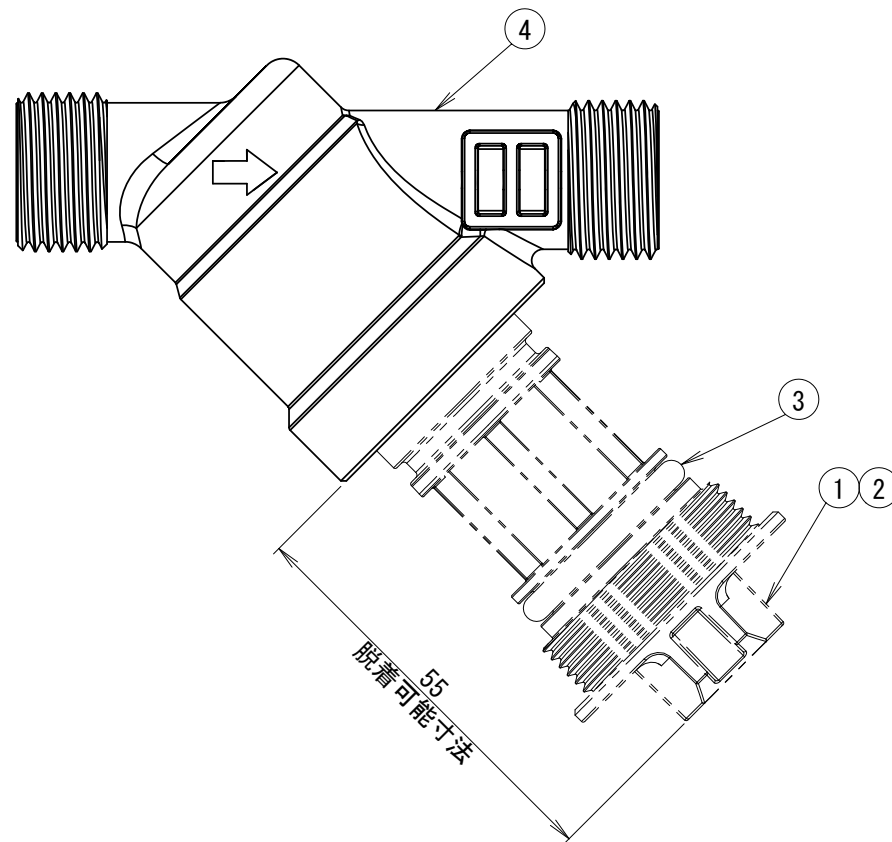
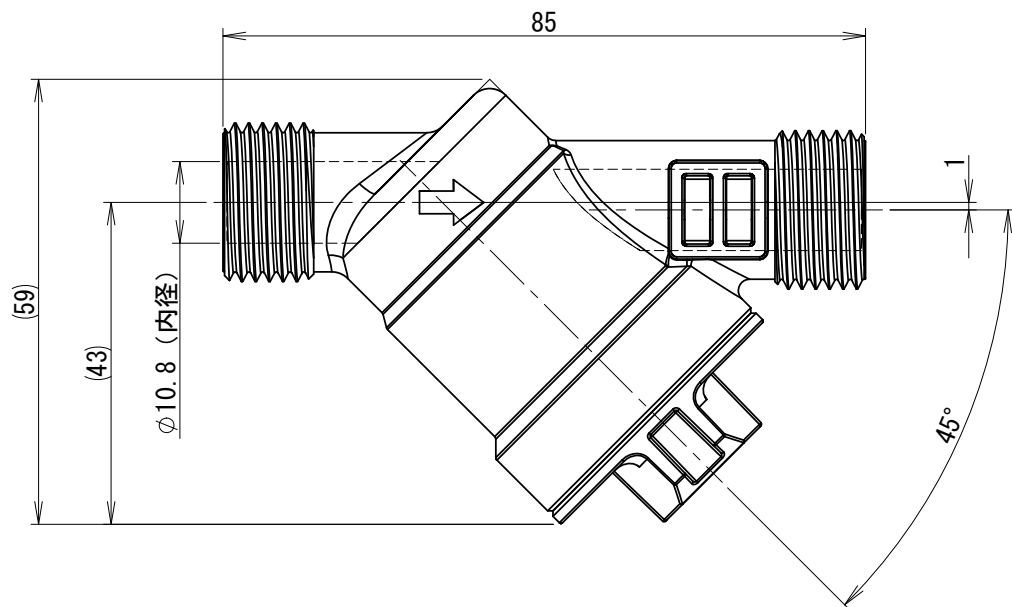
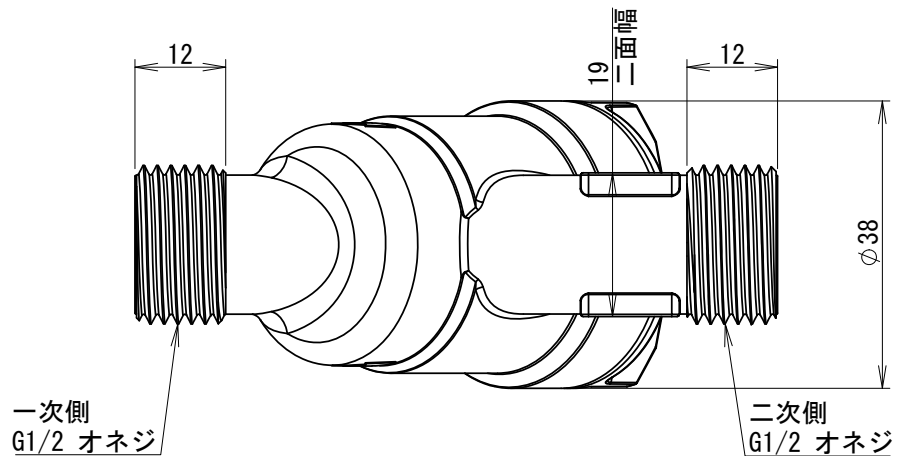
- 本体近くにガス類や引火物を近づけたり保管しないでください。
- 給水温度は45℃以下でご使用ください。
- 湯沸器内を満水にしてからご使用ください。
- 水道水(上水)以外は使用しないでください。
- 本製品は1300Ω・cm以上の抵抗率(比抵抗)を有する水道水でご使用ください。
- その他の使用時の注意は取扱説明書を参照してください。

シリーズ	型番	品名							
EIWX	EIWX	電気瞬間湯沸器							
仕様									
標準仕様および標準外									
承認日	尺度	図法	承認	検図	製図	図面区分	図番	改版	
26.03.10	A4	-		瀬谷	磯木	石田	注意事項	Z82XA00001	0



仕様表

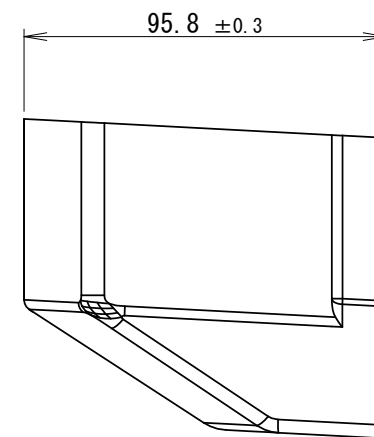
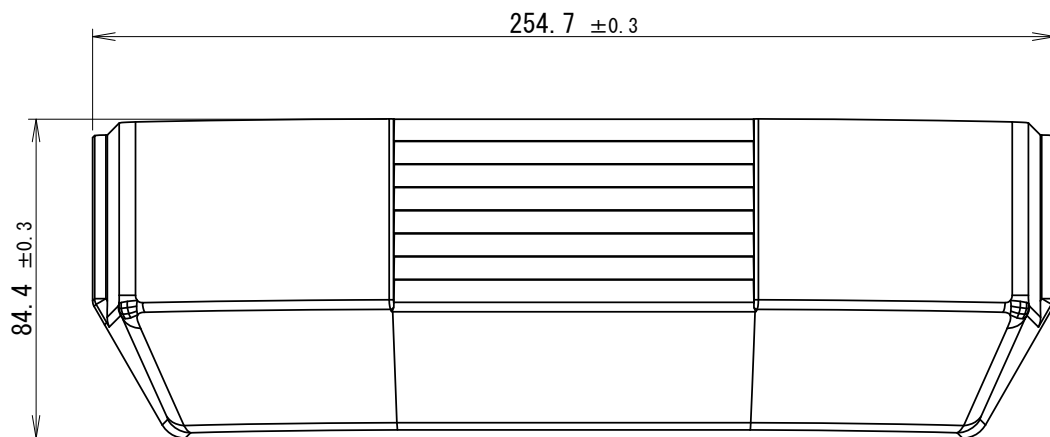
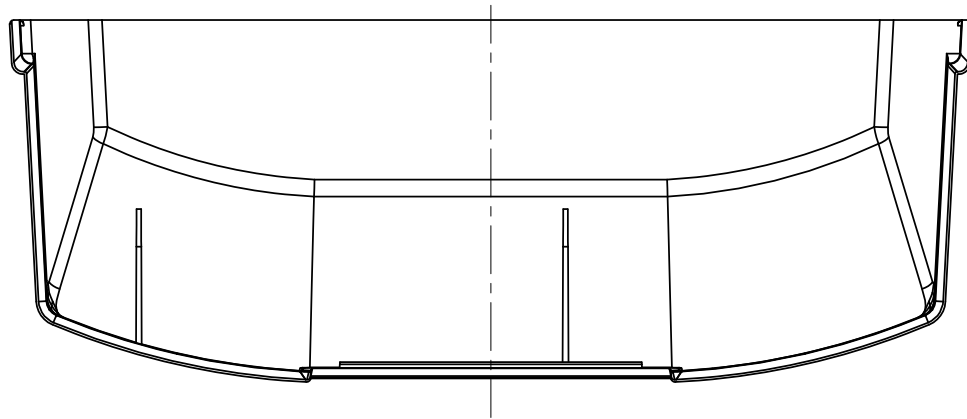
口径	15A
使用水圧(静止時)	0.1~0.75MPa
給水温度	45°C以下(凍結しないこと)
取付姿勢	自由



4	ボディ	PPS	1
3	Oリング	EPDM	1
2	ブローバルブ (内蔵)	-	1
1	ストレーナー	PPS	1
No.	名称	材質	数

シリーズ	型番	品名						
関連商品	YST-1	Y型ストレーナー						
仕様								
標準仕様								
承認日	尺度	図法	承認	検図	製図	図面区分	図番	改訂
26.02.02	A4	1:1	瀬谷	磯木	鶴田	営業用総組立図	ZZZXA00012	0





注記

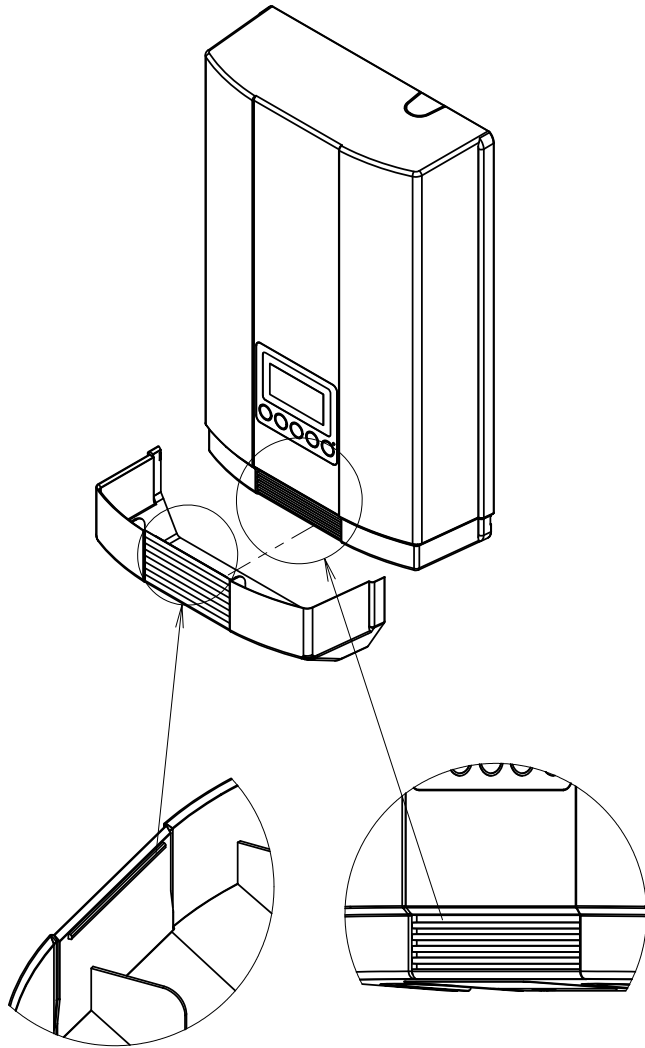
1. 材質：ASA (V-0)
2. 色：白

シリーズ	型番	品名							
EIWX	EIWX共通	配管カバー							
仕様									
標準仕様									
承認日	尺度	図法	承認	検図	製図	図面区分	図番	改訂	
2022/06/23	A4	1:2	☉	竹部	石田	鶴田	組立図	iX00122005 (1/2)	1

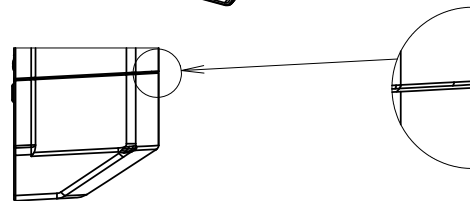
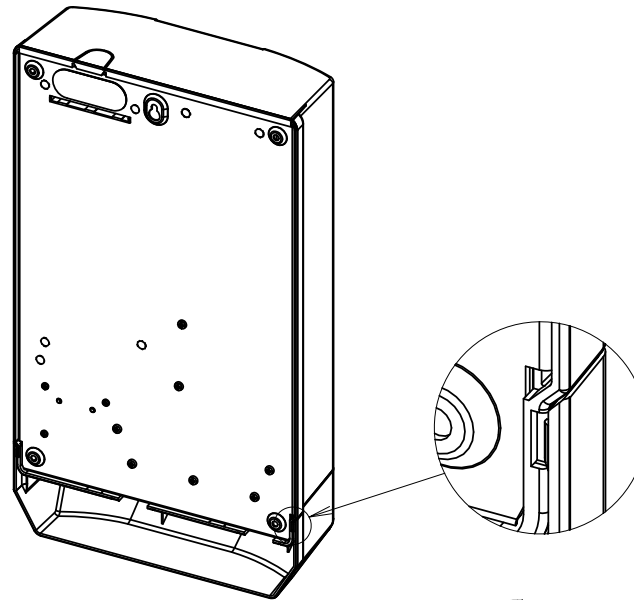


EIWX 配管カバー 取付手順

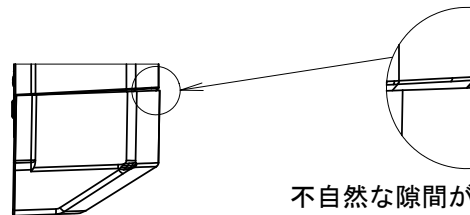
1. 配管カバーの突起部を湯沸器の一番上の溝に挿します。



2. 両サイドの爪がパチンと音が鳴るまで押し込みます。設置後は配管カバーと正面ケースの間に不自然な隙間がないか確認します。



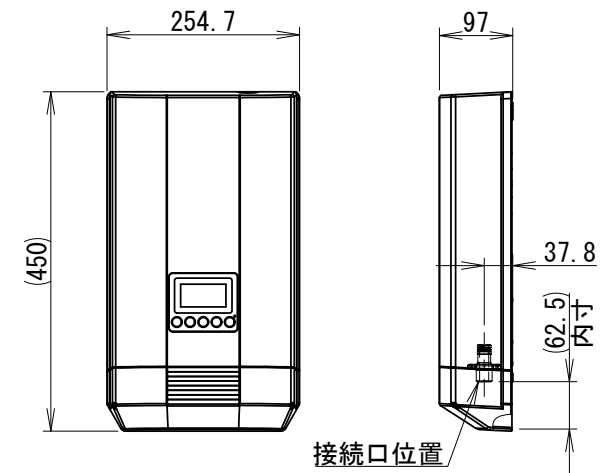
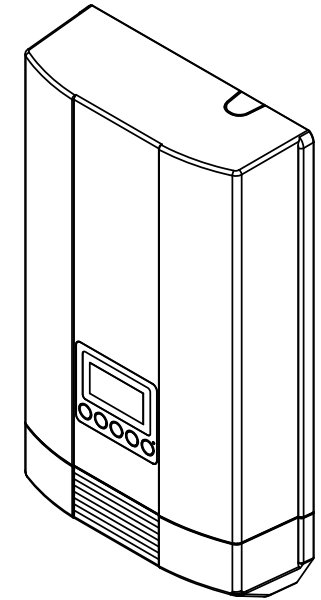
正常に取り付いている状態



不自然な隙間がある状態

正常に取り付いていない状態の例

3. 取付後の全体図



シリーズ	型番	品名
EIWX	EIWX共通	配管カバー
仕様		
標準仕様		
承認日	尺度	図法
2022/06/23	A4 N. S.	
承認	検図	製図
竹部	石田	鶴田
図面区分		図番
組立図		iX00122005 (2/2)
		改訂
		1