

◇◇ 仕様書 ◇◇

お客様名

件名

台

仕様書No. : Z3401017 (-0)

機種名 : 壁掛式小型電気温水器

電気用品安全法 : 特定電気用品 (電気温水器)

設置方式 : 壁掛型

型番 : ESWM3ALK106E0

製品コード : 334251

【営業用図面】

総組立図 : Z34XA00013

電気回路図 : Z34XG00007

Z34XA00006

【電気仕様】

電源電圧 : 単相 100V (50Hz/60Hz)

定格消費電力 : 0.6kW (定格加熱能力/定格入力)

電源プラグ定格 : 125V/15A (差込/接地2P)

電源コード長 : 0.8m

【構造】

構造 : 元止め式

最大貯湯量 : 約3リットル

【使用条件】

設置場所 : 屋内

組込型 : 火災予防条例 基準適合

使用雰囲気温度 : 0~40℃ (凍結しないこと)

使用水圧 (静止時) : 0.1~0.75MPa

給水温度 : 30℃以下 (凍結しないこと)

使用水 : 水道水

水道直結 : 水道法 基準適合品

【温度制御】

温度制御 : パイメタル式

設定温度 : 約75℃

初期沸き上げ時間 : 約19分 (水温15℃の場合)

【その他機能】

セーフティ出湯機能 : 工場出荷時約37℃出湯 (湯かげんダイヤル付) 、調整範囲約34~43℃ ※沸き上り温度 : 約75℃ 給水温度 : 15℃ 出湯流量 : 3L/min時

【安全装置】

空焚き・過昇温検出

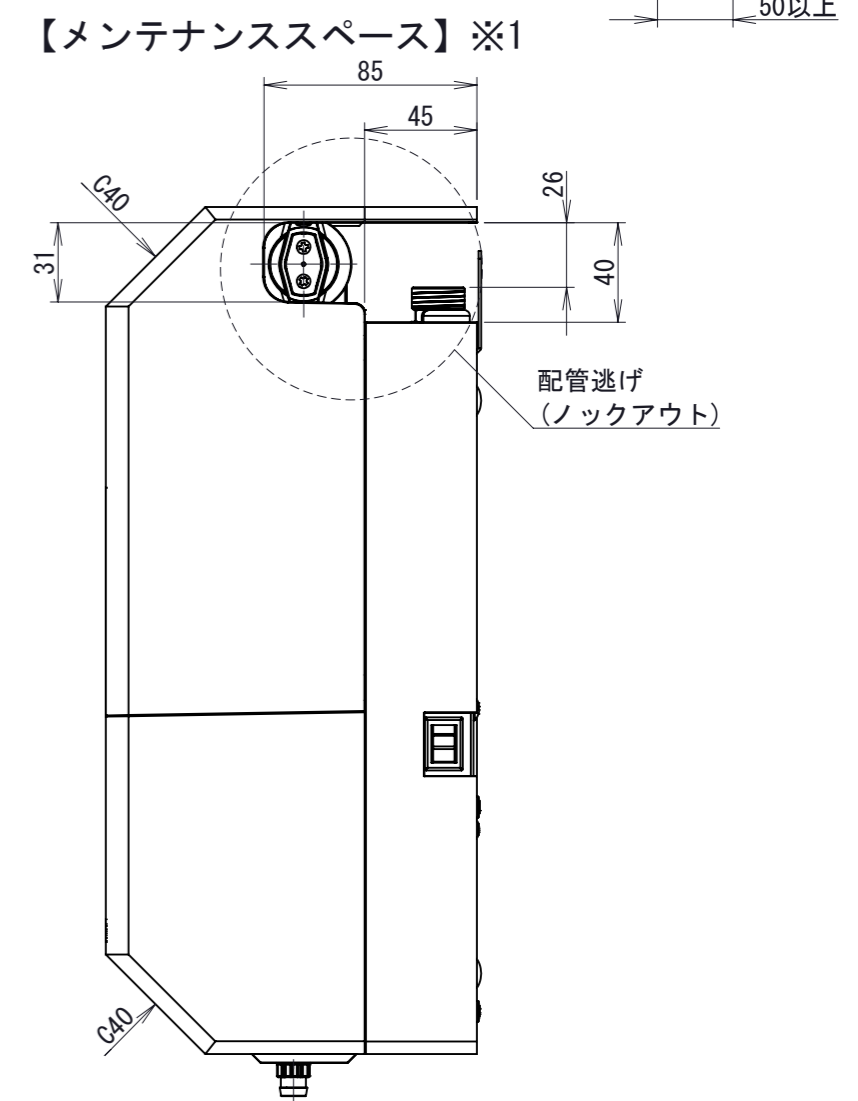
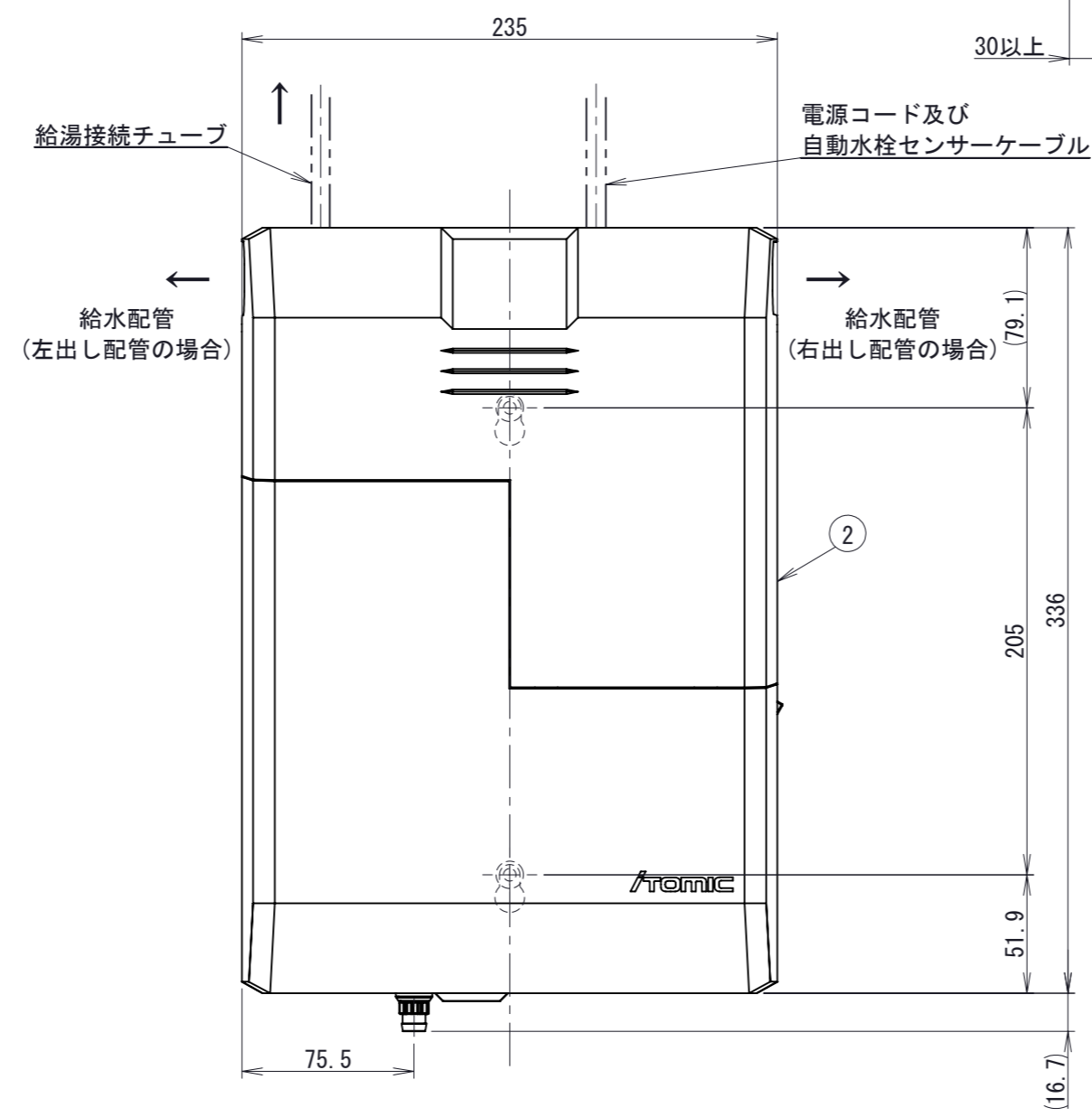
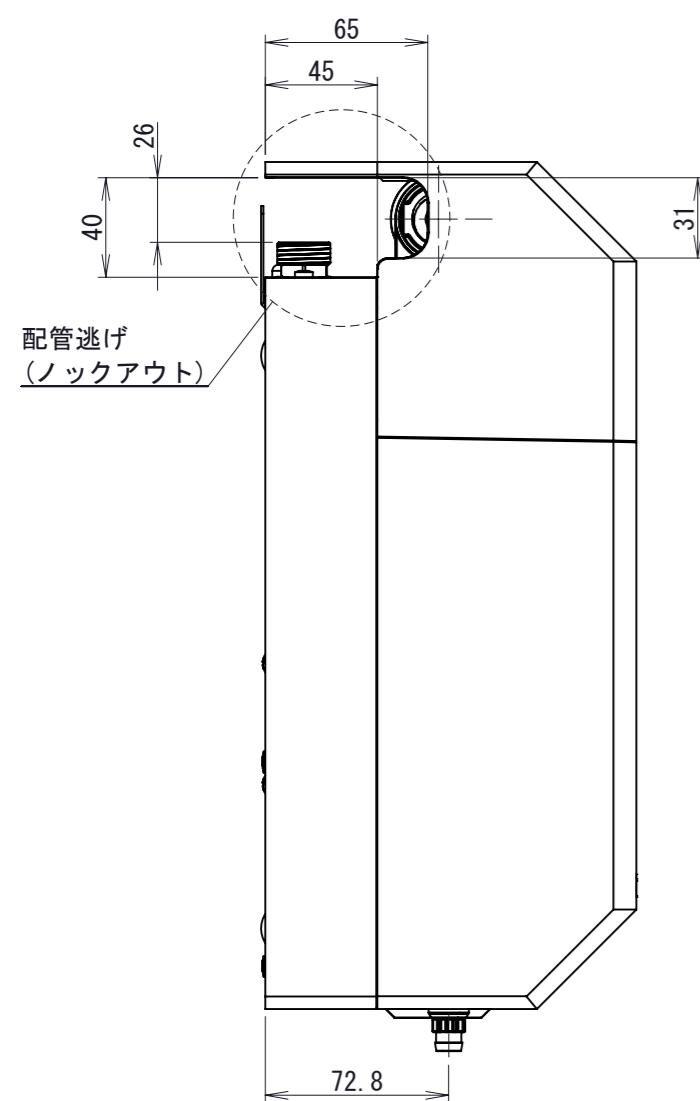
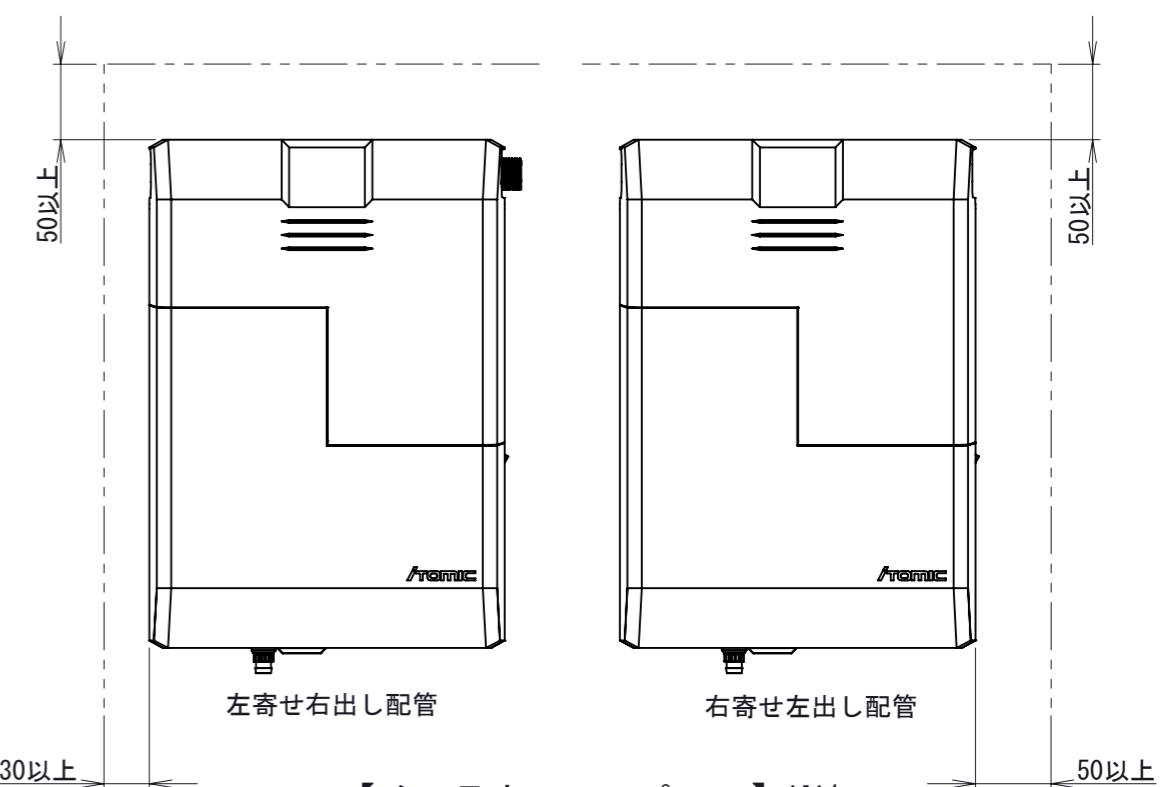
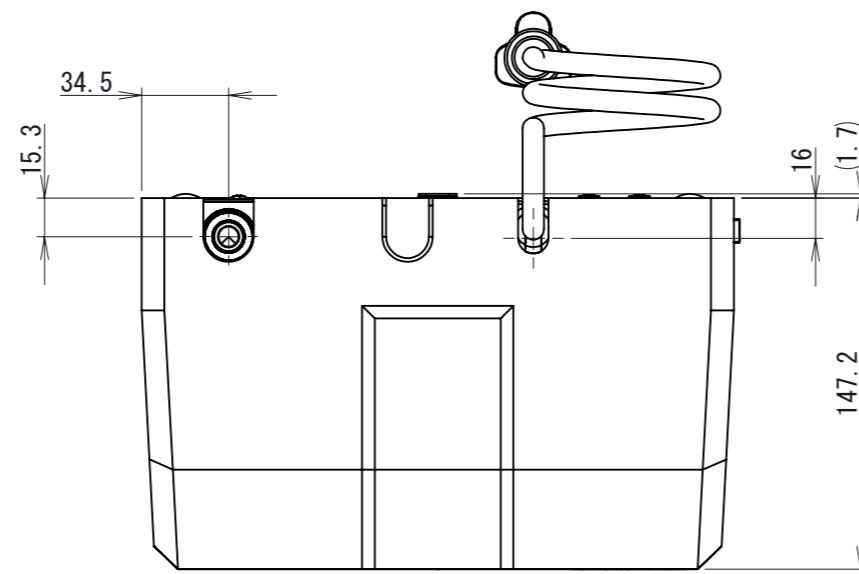
【付属品】

壁固定金具×2;木ねじ呼び5.1×20mm×2本;トラスタッピンねじ1種呼び5×12mm×1本;LKタイプ自動水栓 (壁出しスカイツリーフロー)

【本体色】

ホワイト

この資料はWEBサービス(<https://www.itomic.co.jp>)でダウンロードされました。



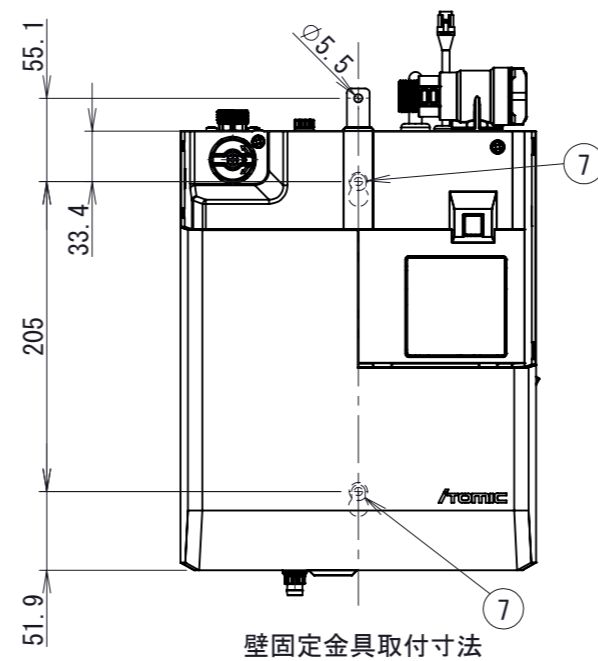
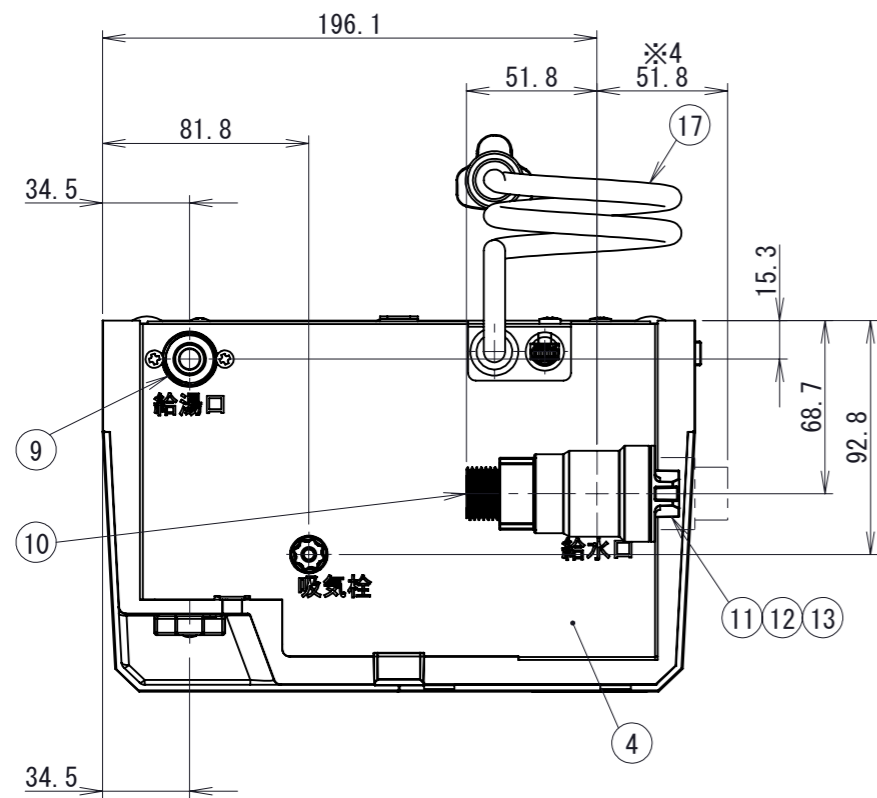
【メンテナンススペース】※1

型番	貯湯量 (L)	本体質量 (kg)	満水質量 (kg)
ESWM3ALK	約3	約3	約5.5
ESWM3TLK	約3	約3.3	約5.8

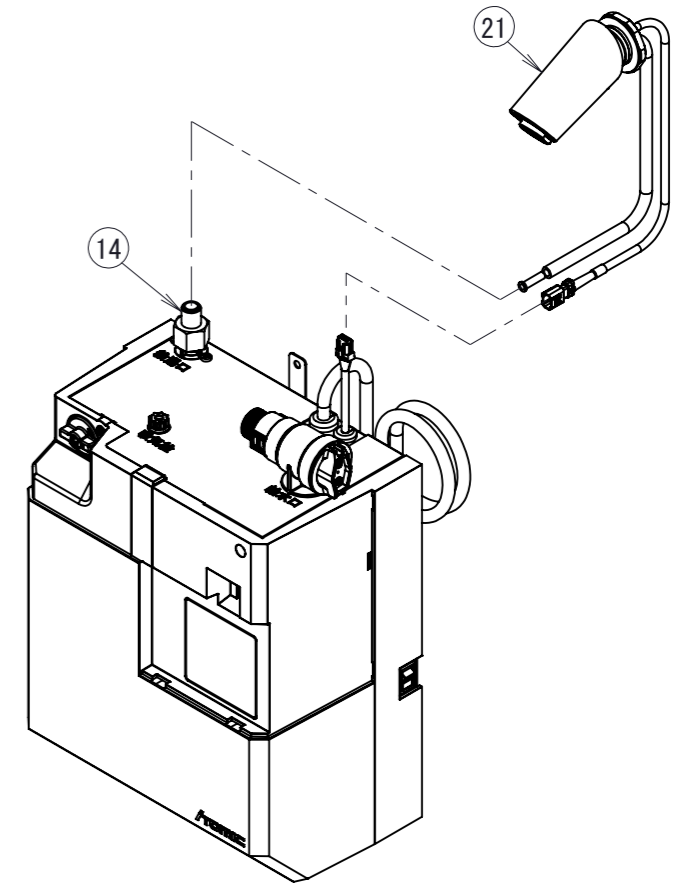
最高使用圧力 (MPa)	-
減圧弁設定圧力 (MPa)	-
使用水圧 (静止時) (MPa)	0.10~0.75

シリーズ	型番	品名
ESWM3 (E)	ESWM3ALK ESWM3TLK	小型電気温水器
仕様		
標準仕様		

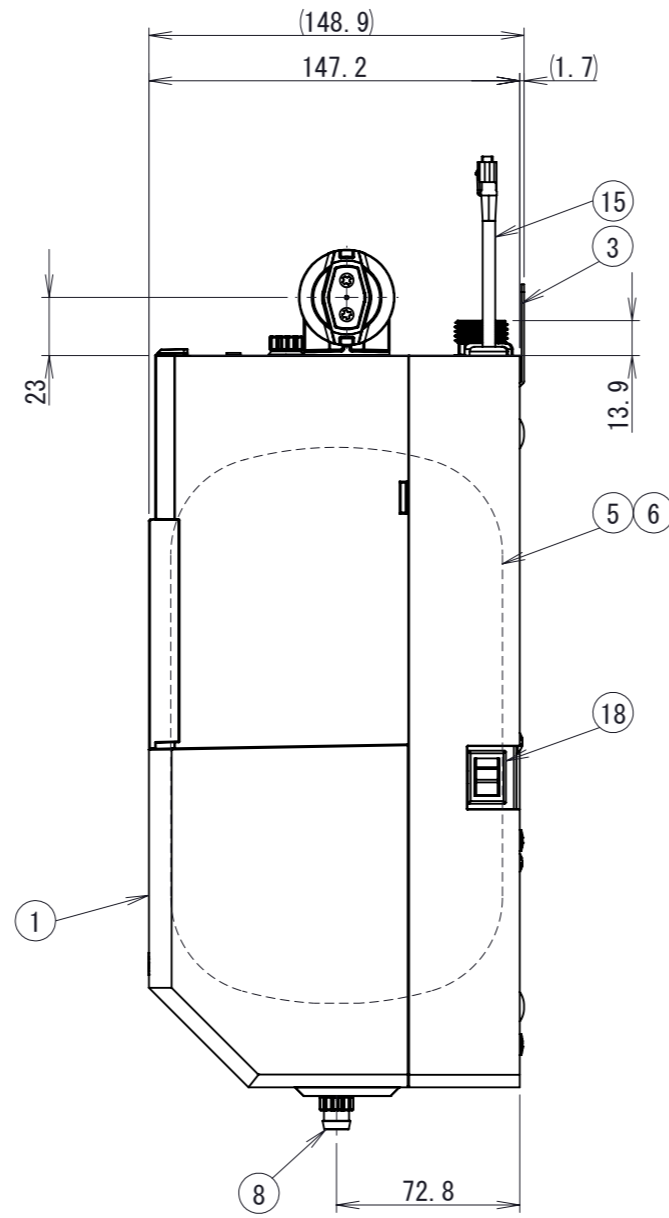
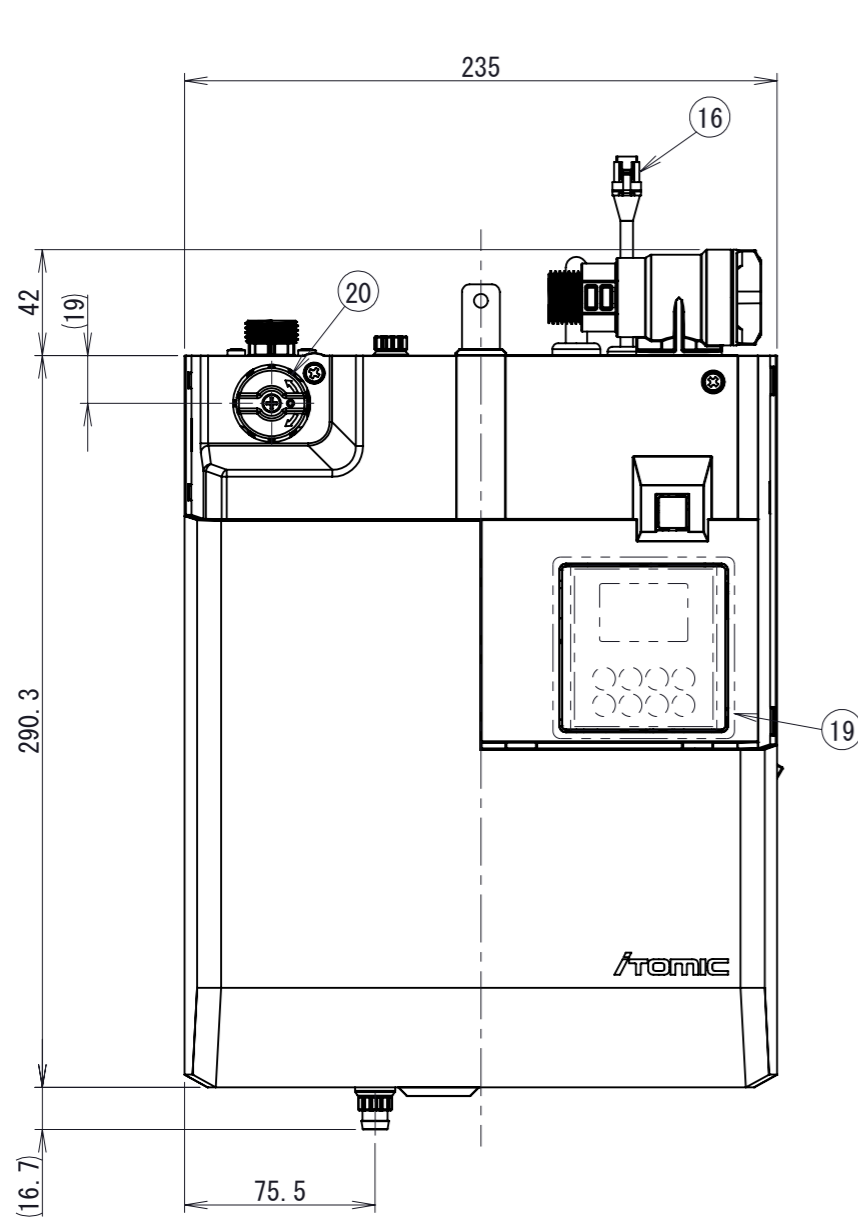
承認日	尺度	図法	承認	検図	製図	図面区分	図番	改訂
26.04.20	A3	-	瀨谷	磯木	田村	営業用総組立図	Z34XA00013 (1/3)	0



壁固定金具取付寸法



アイソメ図《自動水栓組立》



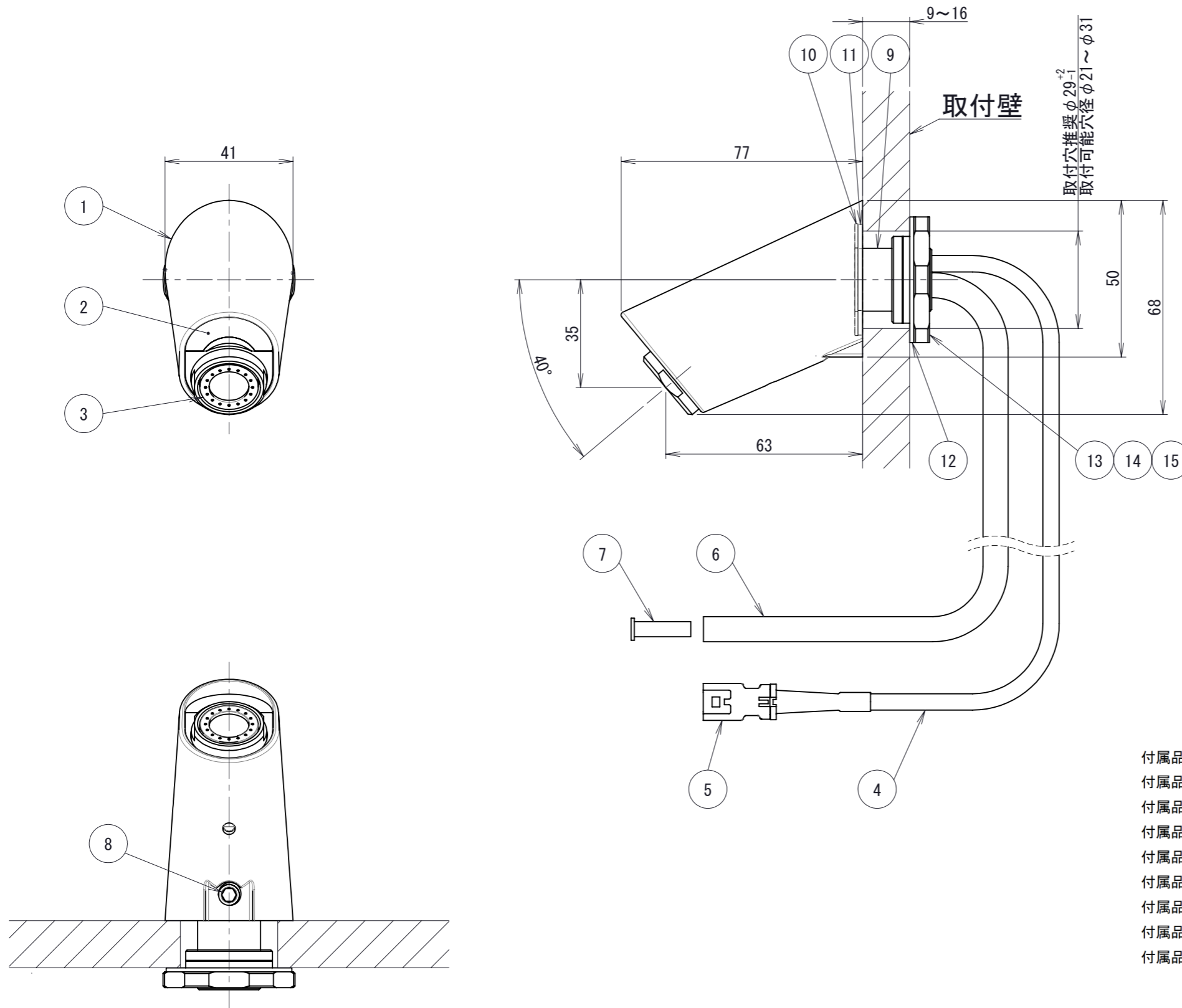
正面カバー取り外し状態詳細図

- ※1 機器の取り外しに必要な最低限の寸法です。施工時は配管可能となる十分なスペースを確保してください。
- ※2 ESWM3TLKのみ
- ※3 湯かげんダイヤルにより出湯温度の変更が可能です。(給水温度15°C時、約34~43°C) 貯湯温度、給水温度および出湯流量により出湯温度は変動します。
- ※4 給水口を180°回転させた場合の寸法

No	名称	規格	材質・備考	数
21	自動水栓	—	LKタイプ	1
※3	20 湯かげんダイヤル	工場出荷時約37°C	—	1
※2	19 デジタルタイマー	—	—	1
	18 運転スイッチ	—	—	1
	17 電源コード	—	—	1
	16 コネクタ	4極	黒	1
	15 センサーケーブル	—	機外長0.5m	1
付属品	14 ワンタッチチューブコネクタ	G1/2	黄銅、パッキン同梱	1
	13 ブローバルブ	—	—	1
	12 逆止弁	—	—	1
	11 ストレーナー	—	—	1
	10 給水口	G1/2	PPS	1
	9 給湯口	G1/2	PPS	1
		出湯温度約37°C(工場出荷時)		
付属品	8 水抜栓	接続ホース内径10mm	PPS	1
	7 壁固定金具	—	—	2
	6 保温材(タンク巻付け)	—	グラスウール	1
	5 タンク	—	高耐食ステンレス	1
	4 上面パネル	—	高耐食めっき鋼板	1
	3 背板	—	高耐食めっき鋼板	1
	2 正面カバー	—	難燃性ASA	1
	1 正面ケース	—	難燃性ASA	1

シリーズ	型番	品名
ESWM3 (E)	ESWM3ALK ESWM3TLK	小型電気温水器
仕様		
標準仕様		

承認日	尺度	図法	承認	検図	製図	図面区分	図番	改訂
26.04.20	A3	—	瀬谷	磯木	田村	営業用総組立図	Z34XA00013 (2/3)	0

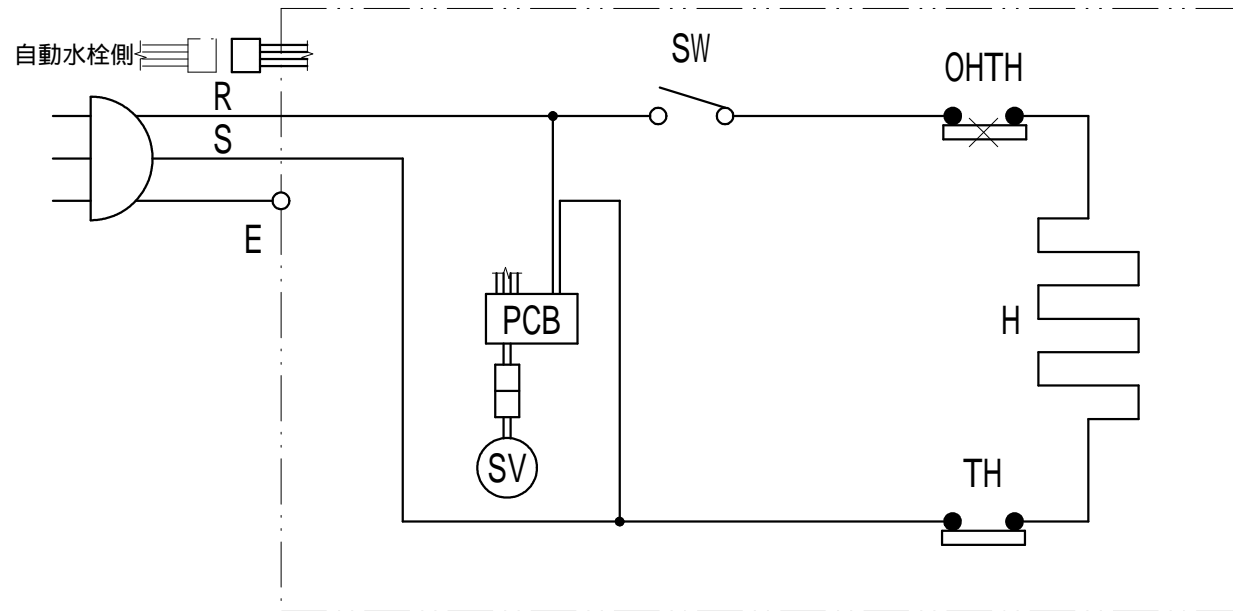


付属品	15	φ21~φ25穴用取付ナット	—	黄銅, 対辺40	1
付属品	14	φ25~φ28穴用取付ナット	—	黄銅, 対辺40	1
付属品	13	φ28~φ31穴用取付ナット	—	黄銅, 対辺40, V溝あり	1
付属品	12	両面テープ付きパッキン	—	黒色	1
付属品	11	パッキン	—	黒色	1
付属品	10	スリップワッシャー	—	半透明	1
付属品	9	スパウト固定部品	—	—	1
付属品	8	取り付けネジ	M8	六角穴, 対辺4	1
付属品	7	インサートリング	—	設置時給湯接続チューブに取付	1
付属品	6	給湯接続チューブ	—	機外長: 約1.2m	1
	5	コネクタ	4極	黒色	1
	4	センサーケーブル	—	機外長: 約0.65m	1
	3	吐水口	—	MIKADOエアレータ	1
	2	センサー	—	—	1
	1	スパウト	—	銅合金	1
No		名称	規格	材質・備考	数

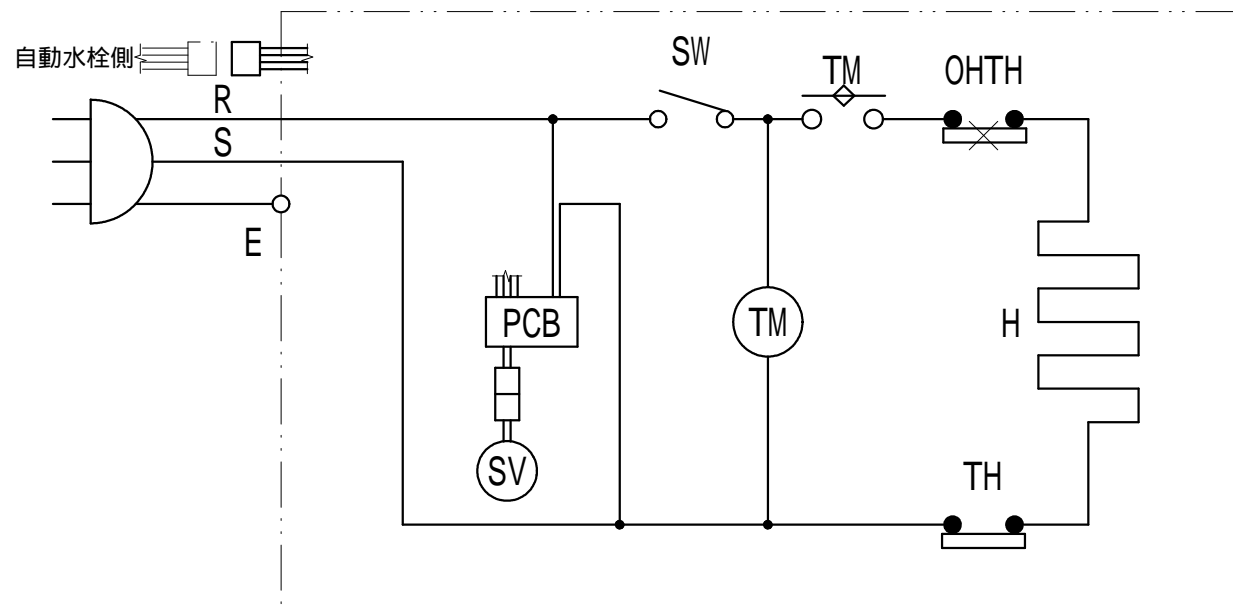
シリーズ	型番	品名
ESWM3 (E)	ESWM3ALK ESWM3TLK	小型電気温水器
仕様		
標準仕様		

本体質量: 約0.5kg		承認日	尺度	図法	承認	検図	製図	図面区分	図番	改訂	
		26.04.20	A3	—		瀬谷	磯木	田村	営業用総組立図	Z34XA00013 (3/3)	0

➡ ESWM3ALK

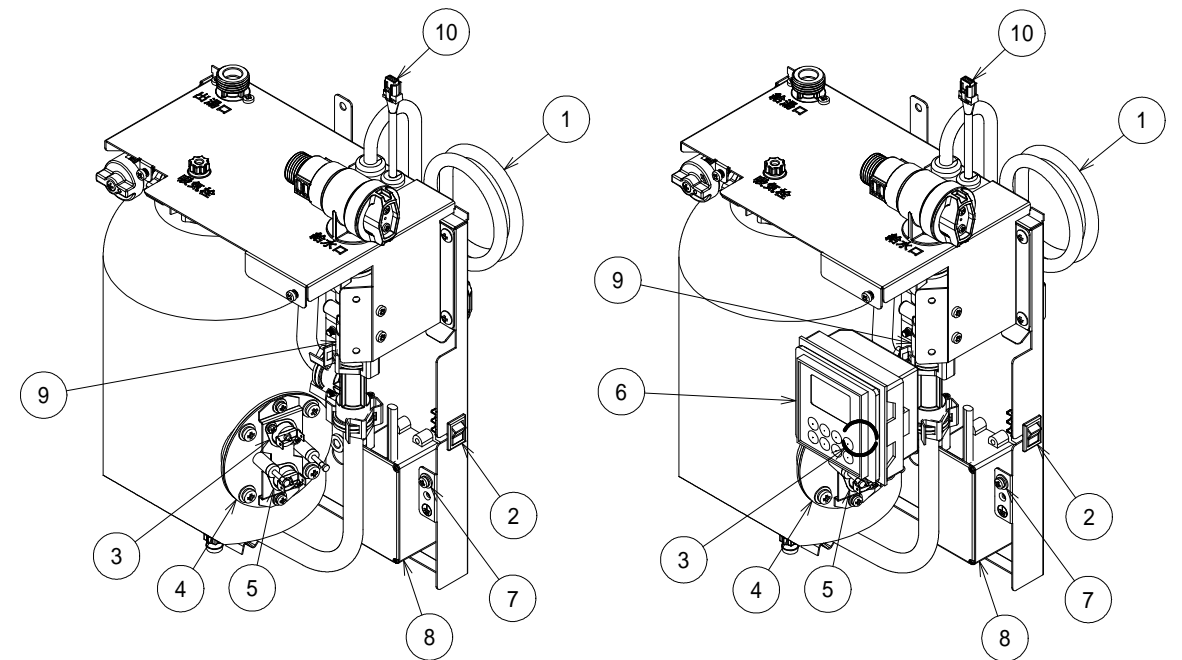


ESWM3TLK(デジタルタイマー付)



仕様表

型番	ESWM3ALK106	ESWM3TLK106	ESWM3ALK206	ESWM3TLK206
電源電圧	単相100V		単相200V	
定格消費電力(kW)	0.6	0.6	0.6	0.6
発生熱量(MJ/h)	2.2	2.2	2.2	2.2
定格電流(A)	6.0	6.0	3.0	3.0
回路番号				
電源コード断面積(mm ²)	2	2	2	2



部品配置図

ESWM3ALK

部品配置図

ESWM3TLK





1 ESWM3TLKのみ

記号	名称	規格	材質・備考	数
10	- コネクタ	4極	白	1
9	SV 電磁弁	DC12V	-	1
8	PCB パワーコントロールボックス	AC100V/200V	LKタイプ用	1
7	E アース端子	M4	-	1
6	TM デジタルタイマー	100V/200V共通	1週間	(1)
5	TH 温調スイッチ	125V 15A, 250V 10A	バイメタル(自動復帰式)	1
4	H ヒーター	仕様表参照	-	1
3	OHTH 過昇温防止スイッチ	125V 15A, 250V 10A	バイメタル(リセット式)	1
2	SW 運転スイッチ	125V 12A, 250V 6A	単極単投, ロッカー式	1
1	- 電源コード	仕様表参照	キャプタイヤケーブル	1

シリーズ	型番	品名
ESWM3(E)	ESWM3ALK ESWM3TLK	小型電気温水器
仕様		
標準仕様		

承認日	尺度	図法	承認	検図	製図	図面区分	図番	改訂
26.04.20	A3	-	瀬谷	磯木	田村	営業用電気回路図	Z34XG00007	0

電気温水器標準プラグ表

電源・電圧		単相100V	単相200V
ヒーター容量		1.1kW以下	3.1kW以下
プラグ	NEMA番号 規格準拠品	5-15	L6-20
	定格	125V15A 接地2P	250V20A 接地2P
	極配置 刃側	 差込形	 引掛形
対応 コンセント例	パナソニック 上段:埋込型 下段:露出型	WF3002WK WK3001W	WF2520B/W WK2520B/W
	アメリカン電機 上段:埋込型 下段:露出型	7110GN なし	3220-L6 3221-L6
	明工社 上段:埋込型 下段:露出型	ME2816 ME2726W	MH2877 なし
	極配置 受け側		

【設置場所についての注意事項】

屋外に設置しないでください。水の凍結が予想される場所に設置しないでください。湿気の多い場所や浴室には設置しないでください。設置場所にメンテナンススペースが取れることを確認してください。床面に防水、排水処理を施してください。温水器の満水質量に十分耐えられる強度を持った壁面に必ず垂直に設置してください。

【配管工事についての注意事項】

負圧にならないよう正しく施工・ご使用ください。給水接続配管はステンレスもしくは銅製の材質を使用してください。配管を施工する前に配管内の（切削粉、砂、シールテープ等）を除去するため、止水栓を開きバケツ2杯（20L程度）の水を捨ててください。全ての配管は袋ナットやユニオンを使用して、メンテナンスや修理の際に取り外せるようにしてください。また、給水一次側には必ず止水栓を設けてください。配管接続部は漏水防止のためパッキンを使用してください。配管に使用するパッキンはノンアスベストパッキンを使用してください。

【電気工事についての注意事項】

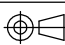

アース(D種接地)工事を確認してください。必ず電源一次側に漏電ブレーカを取り付け、動作を確認してください。結線部は正しく、ゆるみがないように配線作業してください。

【その他の注意事項】

電気温水器と自動水栓はそれぞれ専用品です。他の電気温水器・水栓と組み合わせることはできません。元止め式電気温水器のため、沸かし上げ中に自動水栓から少量の膨張水が滴下します。沸かし上げが完了すると滴下は止まります。自動水栓を設置する洗面器は「陶器製・ホーロー製・樹脂製」を推奨します。ステンレス製のシンクや鏡面仕上げのシンクについては自動水栓が誤作動する可能性があります。シンクが小さい場合や浅い場合では、センサー検知範囲がシンク内から外れてしまい、水栓の前方に人が立っただけで出湯される等、自動水栓が誤作動する場合があります。反射率が良いシンクではセンサー検知範囲から少しでも手がズレた場合に出湯が止まる等、使用感に影響を及ぼすことがあります。赤外線透過するガラス、反射の強いステンレスやめっき仕上げのコップ等は感知できません。インバータや赤外線をういた照明器具等の機器により誤作動する場合があります。自動水栓の吐水口に浄水器など抵抗となるものを取り付けしないでください。直射日光や照明などが自動水栓に当たらないように設置してください。本器はセーフティ出湯機能が搭載されており、工場出荷時設定では約37（湯かげんダイヤル設定範囲約34～43）が出湯されます。給水温度や貯湯温度、出湯流量によって出湯温度は変動します。正面カバー及び正面ケースはASA樹脂製です。強い衝撃などを与えないでください。本体近くにガス類や引火物を近づけたり保管しないでください。

配管接続前にゴミが排出されなくなるまで止水栓から水を捨ててください。水道水以外は使用しないでください。井戸水などを使用すると腐食などにより漏水する恐れがあります。規定の給水圧力、給水温度でご使用ください。誤動作や故障の原因になります。長期間のご使用によってタンク内に水アカがたまったり、配管材料の劣化などによって水質が変わることがあります。固形物や変色・にごり・異臭があった場合は使用しないでください。健康を害する恐れがあります。

大規模地震による給湯設備の転倒・移動による被害を防止するため、「建築設備の構造耐力上安全な構造方法を定める件の一部を改正する告示（平成24年国土交通省告示第1447号）」が平成24年12月12日に公布され、平成25年4月1日より施行されました。本告示に従い設計、施工を行ってください。

日付	尺度	図法	承認	検図	作図	仕様	シリーズ	型番
25.06.03	-		瀬谷	磯木	田村	標準仕様	ESWM3(E)	
			図面区分			名称	図番	
			注意事項			小型電気温水器		Z34XA00006