

◇◇ 仕様書 ◇◇

お得意様名

件名

台

仕様書No. : WW00023005 (-1)

機種名 : 卓上型電気湯沸器

電気用品安全法 : 特定電気用品 (電気温水器)

設置方式 : 置台型

型番 : EHWD-14K(B)

製品コード : 324364

【営業用図面】

総組立図No. WW00123005

その他

注意事項 WW00122005

【電気仕様】

電源電圧 : 単相 100V (50Hz/60Hz)

定格消費電力 : 1.1kW (定格加熱能力/定格入力)

電源プラグ定格 : 125V/15A (差込/接地2P)

電源コード長 : 1m

【構造】

構造 : 開放型ステップボイル式

最大貯湯量 : 14リットル

【使用条件】

設置場所 : 屋内

使用雰囲気温度 : 0~40℃ (凍結しないこと)

使用水圧 (静止時) : 0.1~0.75MPa

給水温度 : 40℃以下 (凍結しないこと)

使用水 : 水道水

水道直結 : 水道法 基準適合品

【温度制御】

温度制御 : ステップボイル式

設定温度 : 70~99℃

初期沸き上げ時間 : 約75分 (水温15℃の場合)

【その他の機能】

再沸かし上げ機能

【安全装置】

空焚き検出、過昇温検出、オーバーフロー検出、給水異常検出、空焚き防止機能

漏水検出

【水位制御】

ステップ式

【付属品】

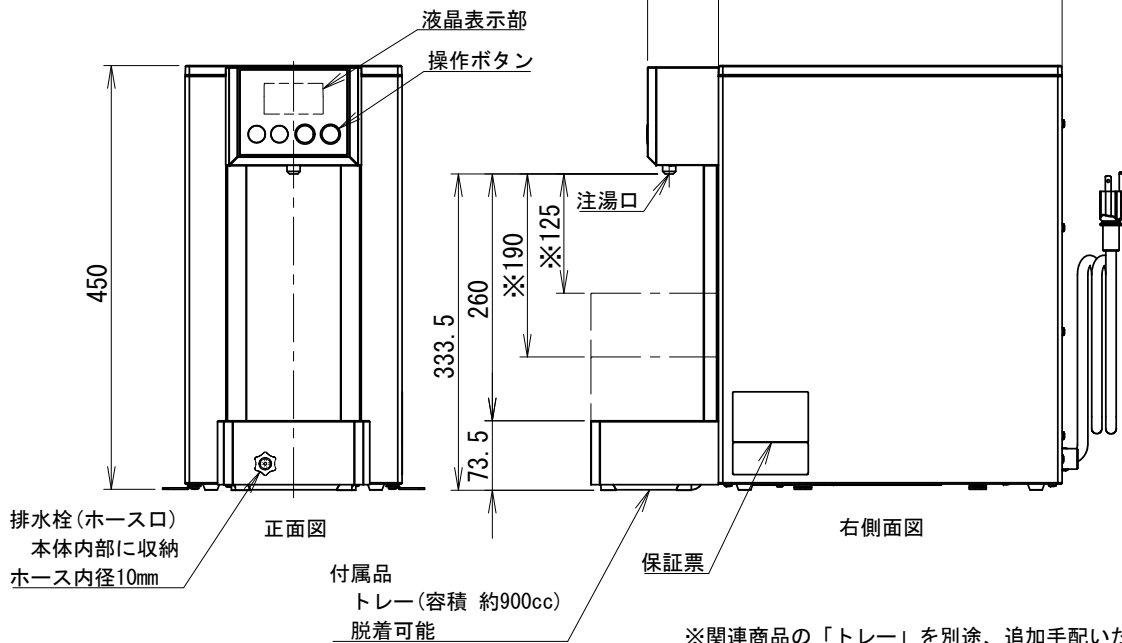
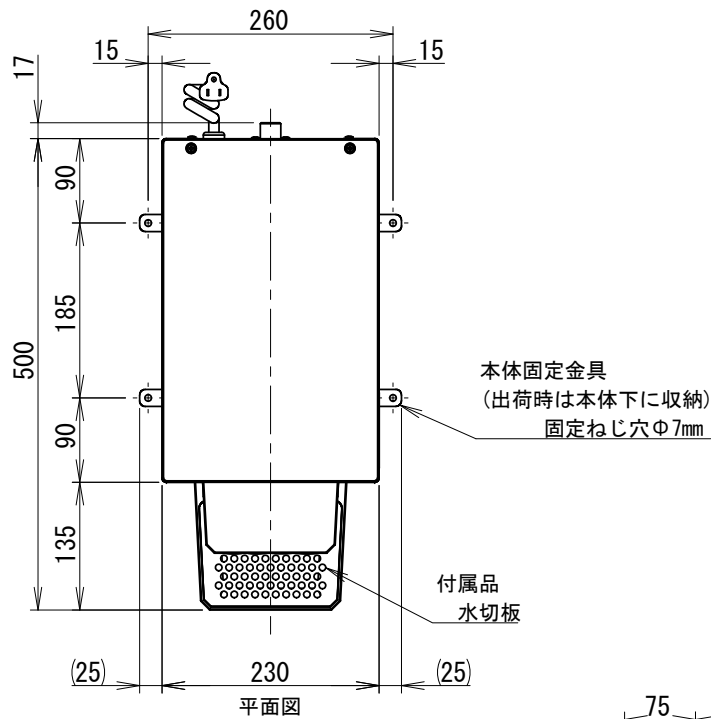
トレイ (水切板) ×1セット、本体固定ねじ ×4本

【オプション】

Cafe Edition (ブラック)

【本体色】

ブラック



機器仕様表

項目	仕様
機種名	卓上型電気湯沸器
設置場所・方式	屋内・置台型
構造	開放型ステップボイル式
出湯タイプ	定量出湯タイプ
給水制御	ステップ式(電磁弁制御)
最大貯湯量	14L
電源電圧	単相100V(50Hz/60Hz)
定格消費電力	1.1kW(定格加熱能力/定格入力)
電源プラグ	125V 15A 差込/接地2P
電源コード長さ	1.0m
本体外形寸法	230mm(幅)×500mm(奥行)×450mm(高さ)
本体質量	12kg(満水質量 約26kg)
使用雰囲気温度	0~40°C(凍結しないこと)
使用水圧(静止時)	0.1~0.75MPa
給水温度	40°C以下(凍結しないこと)
設定温度	70~99°C可変
温度制御	電子制御(サーミスタ)
初期沸き上げ時間	約75分(水温15°C・沸き上がり温度99°C)
給水口	G1/2 おねじ(逆止機構内蔵)
タンク材質	高耐食ステンレス
安全装置	空焚き・過昇温・異常満水・給水異常・漏水検出 空焚き防止
各種機能	再沸かし上げ機能
付属品	トレー(水切板)×1セット、本体固定ねじ×4本

対応コンセント

メーカー名	品番
パナソニック	WF3002WK(埋込型)
	WK3001W(露出型)

シリーズ	型番	品名						
EHWD	EHWD-14K(B)	卓上型電気湯沸器						
仕様								
単相100V1.1kW Cafe Edition (黒)								
承認日	尺度	図法	承認	検図	製図	図面区分	図番	改訂
23.02.21	A4	-		竹部	原若色	営業用総組立図	WW00123005	0

※関連商品の「トレー」を別途、追加手配いただくことで、注湯口より下の空間距離を調整することが可能です。

電気用品安全法	特定電気用品(電気温水器)
水道直結	水道法基準適合品



【設置場所についての注意事項】

- 屋外に設置しないでください。
- 湿気の多い場所や浴室には設置しないでください。
- 床面に防水、排水処理を施してください。
- 標高800mを超える所では沸点が下がるため使用できません。
- 機器本体上部に45cm以上、側方に10cm以上のメンテナンス空間が必要です。
- 湯沸器の満水質量に十分耐えられる強度を持った調理台などに必ず水平に設置してください。

【配管工事についての注意事項】

- 水の凍結が予想される所では凍結防止処置を施してください。
- 給水接続配管はステンレスもしくは銅製の材質を使用してください。
- 配管に使用するパッキンはノンアスベストパッキンを使用してください。
- 配管を施工する前に配管内をきれいに掃除し、湯沸器内にごみが入らないようにしてください。
- 全ての配管は機器がいつでも着脱可能な状態にしてください。また給水一次側には必ず止水栓を設けてください。
- 給水圧力が0.75MPaを超える場合には、必ず一次側に減圧弁を取り付けてください。

【電気工事についての注意事項】

- アース(D種接地)工事を確認してください。
- 必ず電源一次側に漏電ブレーカを取り付け、動作を確認してください。

【その他の注意事項】

- 純度の高い水では使用できません。
- 水道水以外は使用しないでください。井戸水などを使用すると腐食などにより漏水する恐れがあります。
- 規定の給水圧力、給水温度でご使用ください。誤動作や故障の原因になります。
- 湯沸器の転倒防止用として床面取付型の固定金具を装備しています。付属のねじを使用して必ず固定してください。
- 給水配管に30cm以上のフレキ管を使用する場合は必ず壁面などに固定してください。
- 本体近くにガス類や引火物を近づけたり保管しないでください。
- 長期間のご使用によってタンク内に水アカがたまったり、配管材料の劣化などによって水質が変わることがあります。固形物や変色・にごり・異臭があった場合は飲用にしないでください。健康を害する恐れがあります。
- 大規模地震による給湯設備の転倒・移動による被害を防止するため、「建築設備の構造耐力上安全な構造方法を定める件の一部を改正する告示（平成24年国土交通省告示第1447号）」が平成24年12月12日に公布され、平成25年4月1日より施行されました。本告示に従い設計、施工を行ってください。

シリーズ	型番	品名			
EHWD	EHWD-14	卓上型電気湯沸器			
仕様					
-					
承認	検図	製図	図面区分	図番	改版
竹部	原	若色	注意事項	WW00122005	0



承認日	尺度	図法
22.06.01	A4	-