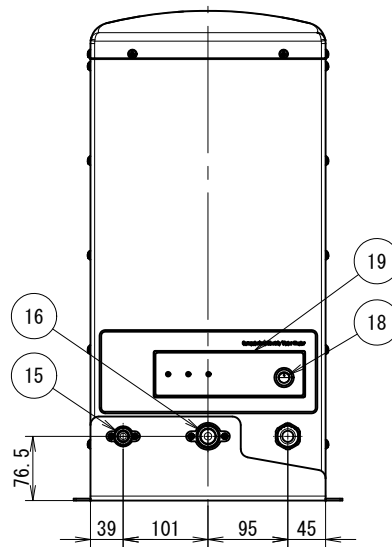
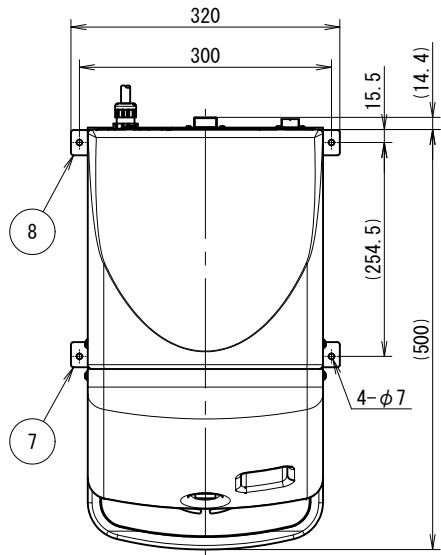


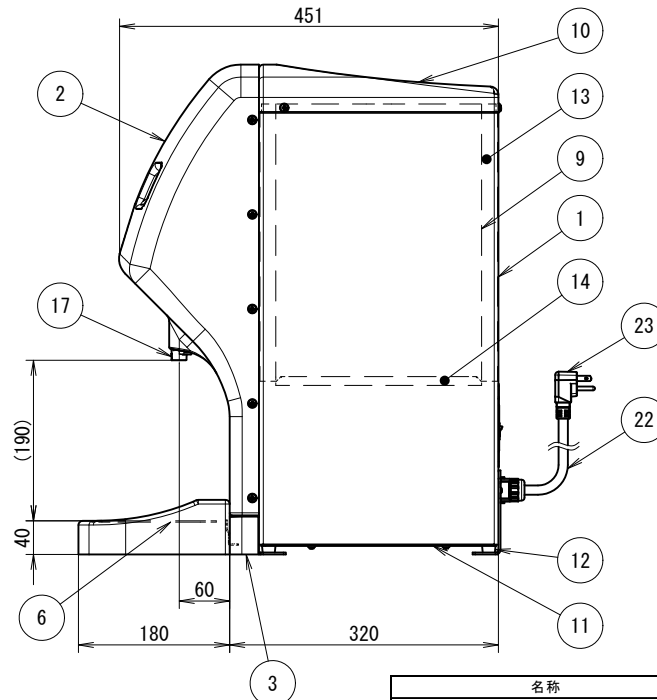
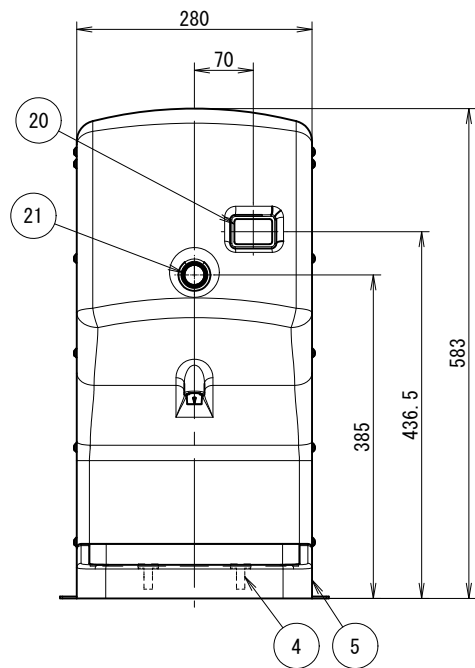
◇◇ 仕様書 ◇◇

お得意様名	
件名	台
仕様書No. :	WW00019002 (-1)
機種名 :	卓上型電気湯沸器
電気用品安全法 :	特定電気用品 (電気温水器)
設置方式 :	置台型
型番 :	WKT-14 (4)
製品コード :	151122
【営業用図面】	
総組立図No.	WW00119001
回路図No.	C019085
その他	
注意事項	WW00119002
【電気仕様】	
電源電圧 :	単相 100V (50Hz/60Hz)
定格消費電力 :	1.5kW (定格加熱能力/定格入力)
電源プラグ定格 :	125V/20A (差込/接地2P)
電源コード長 :	1m
【構造】	
構造 :	開放型ステップボイル式
最大貯湯量 :	14リットル
【使用条件】	
設置場所 :	屋内
使用雰囲気温度 :	0~40℃ (凍結しないこと)
使用水圧 (静止時) :	0.1~0.5MPa
給水温度 :	40℃以下 (凍結しないこと)
使用水 :	水道水
水道直結 :	水道法 基準適合品
【温度制御】	
温度制御 :	ステップボイル式
設定温度 :	99 (固定) °C
初期沸き上げ時間 :	約 55 分 (水温 15℃ の場合)
【その他の機能】	
表示機能 :	前面表示 (温度、動作、異常時AL)、ランプ表示 (安全水位、通電、適温、異常時AL)
出湯流量 :	2L/min (満水時)
【安全装置】	
過昇温検出、異常時主回路遮断、オーバーフロー検出、給水異常検出、センサー異常検出、沸かし上げ異常検出、空焚き防止機能	
【水位制御】	
ステップ式	
【付属品】	
前面下カバー, トレー (上), トレー (下), 耐震金具 (前), 耐震金具 (後), トラスタッピンねじ (大), トラスタッピンねじ (小)	
【本体色】	
その他	
日塗工	AN-95

この図面はインターネットダウンロードサービス (<http://www.itomic.co.jp>) より発行されました。



背面図



付属品	—	トラスタッピンねじ	呼5×16, 塗装(色:白) 耐震金具用	4
	23	電源プラグ	電気回路図参照	1
	22	電源コード	電気回路図参照	1
	21	注湯スイッチ	電気回路図参照	1
	20	温度表示部	7セグLED, 2桁表示	1
	19	コントローラー	電気回路図参照	1
	18	運転スイッチ	電気回路図参照	1
	17	注湯口	シリコーンゴム, 色:白	1
	16	排水口	GAC406, G3/4おねじ	1
	15	給水口	C3604, G1/2おねじ	1
	14	保温材(底面)	グラスウール	1
	13	保温材(側面)	グラスウール	1
	12	ゴム脚	—	4
	11	底板	SUS430	1
	10	上蓋	SUS430, 塗装	1
	9	内槽	高耐食ステンレス	1
付属品	8	耐震金具(後)	SECC, 塗装	1
付属品	7	耐震金具(前)	SECC, 塗装	1
付属品	6	トレー(上)	SUS430	1
付属品	5	トレー(下)	耐熱性ABS樹脂, 塗装	1
	4	トレー固定金具	SUS430	2
付属品	3	前面下カバー	SECC, 塗装	1
	2	前面ケース	耐熱性ABS樹脂, 塗装	1
	1	外装	SECC, 塗装	1
No.		名称	材質・備考	数

名称		仕様			シリーズ		型番	
卓上型電気湯沸器		標準仕様			WKT		WKT-14(4)	
日付	尺度	図法	承認	検図	製図	図面区分		図番
19.07.08	A4	—	結城	若色	宮内	営業用総組立図		WW00119001-0

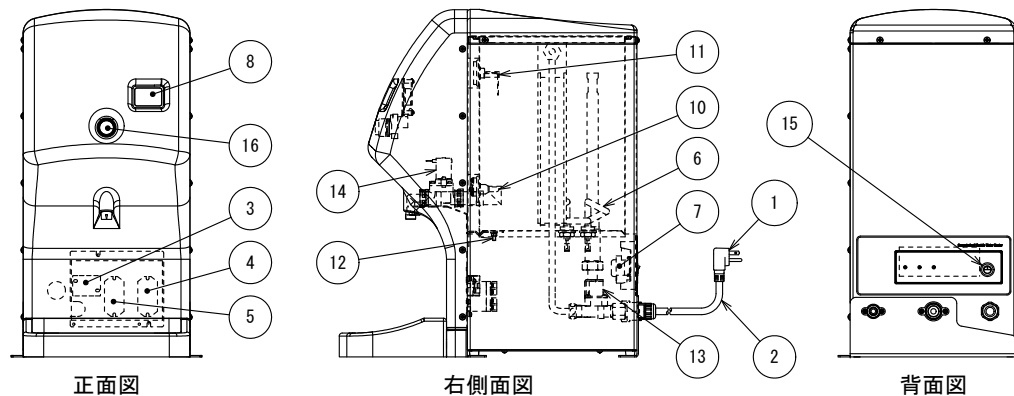
別紙の注意事項(図番WW00119002)を必ずお読みください

使用水圧(静止時) 0.10~0.50 MPa

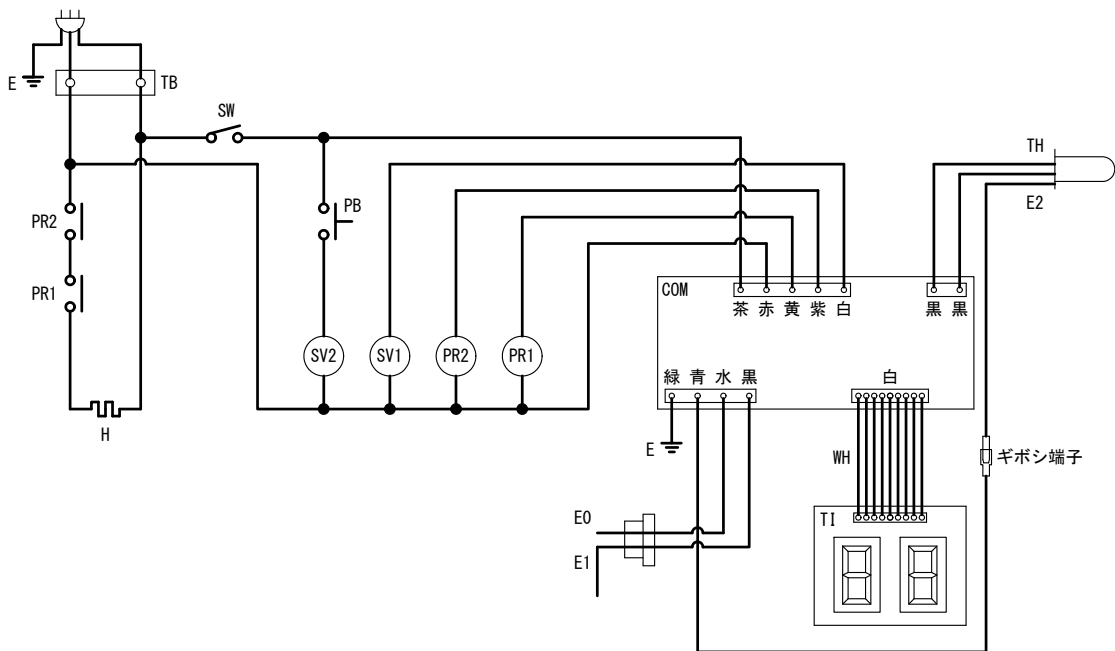
仕様表

電源電圧	単相100V	単相200V
定格消費電力 (kW)	1.5	1.5
発生熱量 (MJ/h)	5.4	5.4
定格電流 (A)	15.0	7.5
電源コード断面積 (mm ²)	2	1.25

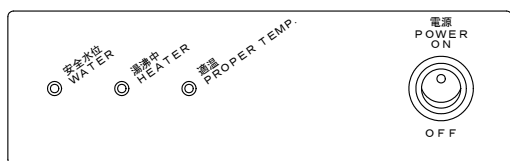
部品配置図



電気回路



操作パネル (No. 7) 詳細図







No.	記号	名称	規格	材質・備考	数
16	PB	注湯スイッチ	220V 6A	モメンタリ, 色: 赤	1
15	SW	運転スイッチ	250V 3A	ロッカースイッチ	1
14	SV2	注湯用電磁弁	100V/200V	通電: 開	1
13	SV1	給水用電磁弁	100V/200V	通電: 開	1
12	E	アース端子	M5	—	1
11	E0	オーバーフロー検出電極	—	SUS316L	1
	E1	満水位検出電極	—	SUS316L	1
10	E2	空焚き防止電極	—	SUS316	1
	TH	温度センサー	—	サーミスター	1
9	WH	表示ハーネス	—	1.2m	1
8	TI	温度表示部	—	7セグLED	1
7	COM	コントローラー/操作パネル	100V/200V	—	1
6	H	ヒーター	仕様表参照	SUS316L	1
5	PR2	パワーリレー	250V 30A 1P	ヒーターON/OFF用	1
4	PR1	パワーリレー	250V 30A 1P	主回路遮断用	1
3	TB	電源用端子台	250V 30A 2P	—	1
2	—	電源コード	仕様表参照	キャプタイヤケーブル	1
1	—	電源プラグ	別紙プラグ表参照	—	1

名称		仕様				シリーズ		型番	
卓上型電気湯沸器		標準仕様				WKT		WKT-14 (4)	
/TOMIC	日付	尺度	図法	承認	検図	製図	図面区分		図番
	19.07.08	A4	—	結城	若色	宮内	営業用電気回路図		C019085-0

電気温水器標準プラグ表



電源・電圧		単相100V	単相200V
ヒーター容量		1.5kW以下	3.1kW以下
プラグ	NEMA番号 <small>規格準拠品</small>	5-20	L6-20
	定格	125V20A 接地2P	250V20A 接地2P
	極配置 刃側	L形アングルタイプ  差込形	 引掛形
対応 コンセント	パナソニック <small>上段:埋込型 下段:露出型</small>	WN19213 WK3821	WF2520B/W WK2520B/W
	アメリカン電機 <small>上段:埋込型 下段:露出型</small>	7210GD(ダブル) なし	3220-L6 3221-L6
	明工社 <small>上段:埋込型 下段:露出型</small>	ML1219W ME2759	MH2877 なし
	極配置 受け側		

【設置場所についての注意事項】

- 屋外に設置しないでください。●湿気の高い場所や浴室には設置しないでください。●床面に防水、排水処理を施してください。
- 設置場所にメンテナンススペースが取れることを確認してください。●湯沸器の満水質量に十分耐えられる強度を持った調理台などに必ず水平に設置してください。

【配管工事についての注意事項】


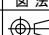
- 水の凍結が予想される所では凍結防止処置を施してください。●給水接続配管はステンレスもしくは銅製の材質を使用してください。
- 配管に使用するパッキンはノンアスベストパッキンを使用してください。●配管を施工する前に配管内をきれいに掃除し、湯沸器内にごみが入らないようにしてください。●全ての配管は機器がいつでも着脱可能な状態にしてください。また給水一次側には必ず止水栓を設けてください。●給水圧力が0.5MPaを超える場合には、必ず一次側に減圧弁を取り付けてください。●排水口は蒸気抜きを兼ねていますので排水配管の途中をバルブなどでふさがないでください。また、排水は下り勾配とし排水管へ直結せずに排水口空間を取ってください。

【電気工事についての注意事項】

- アース(D種接地)工事をご確認ください。●必ず電源一次側に漏電ブレーカを取り付け、動作をご確認ください。

【その他の注意事項】

- 湯沸器の転倒防止用として床面取付型の耐震金具を付属しています。付属のねじを使用して必ず固定してください。●機器本体上部に30cm以上のメンテナンス空間が必要です。●給水配管に30cm以上のフレキ管を使用する場合は必ず壁面などに固定してください。●純度の高い水では使用できません。●標高800mを超える所では沸点が下がるため使用できません。●本体近くにガス類や引火物を近づけたり保管しないでください。●水道水以外は使用しないでください。井戸水などを使用すると腐食などにより漏水する恐れがあります。●規定の給水圧力、給水温度でご使用ください。誤動作や故障の原因になります。●排水配管の先端を極端に縮小しないでください。●長期間のご使用によってタンク内に水アカがたまったり、配管材料の劣化などによって水質が変わることがあります。固形物や変色・にごり・異臭があった場合は飲用にしないでください。健康を害する恐れがあります。●大規模地震による給湯設備の転倒・移動による被害を防止するため、「建築設備の構造耐力上安全な構造方法を定める件の一部を改正する告示(平成24年国土交通省告示第1447号)」が平成24年12月12日に公布され、平成25年4月1日より施行されました。本告示に従い設計、施工を行ってください。

名称		仕様				シリーズ	型番
卓上型電気湯沸器		標準仕様				WKT(4)	WKT-14(4)
	日付	尺度	図法	承認	検図	製図	図面区分
	19.08.23	A4	—		結城	宮内	若色
						図面区分	図番
						注意事項	WW00119002-0