

# ◇◇ 仕様書 ◇◇

お得意様名

件名

台

仕様書No. : WW00019001 (-1)

機種名 : 卓上型電気湯沸器

電気用品安全法 : 特定電気用品 (電気温水器)

設置方式 : 置台型

型番 : WKT-14 (4)

製品コード : 151121

## 【営業用図面】

総組立図No. WW00119001

回路図No. C019085

その他

注意事項 WW00119002

## 【電気仕様】

電源電圧 : 単相 200V (50Hz/60Hz)

定格消費電力 : 1.5kW (定格加熱能力/定格入力)

電源プラグ定格 : 250V/20A (引掛形/接地2P)

電源コード長 : 1m

## 【構造】

構造 : 開放型ステップボイル式

最大貯湯量 : 14リットル

## 【使用条件】

設置場所 : 屋内

使用雰囲気温度 : 0~40℃ (凍結しないこと)

使用水圧 (静止時) : 0.1~0.5MPa

給水温度 : 40℃以下 (凍結しないこと)

使用水 : 水道水

水道直結 : 水道法 基準適合品

## 【温度制御】

温度制御 : ステップボイル式

設定温度 : 99 (固定) °C

初期沸き上げ時間 : 約55分 (水温15℃の場合)

## 【その他の機能】

表示機能 : 前面表示 (温度、動作、異常時AL)、ランプ表示 (安全水位、通電、適温、異常時AL)

出湯流量 : 2L/min (満水時)

## 【安全装置】

過昇温検出、異常時主回路遮断、オーバーフロー検出、給水異常検出、センサー異常検出、沸かし上げ異常検出、空焚き防止機能

## 【水位制御】

ステップ式

## 【付属品】

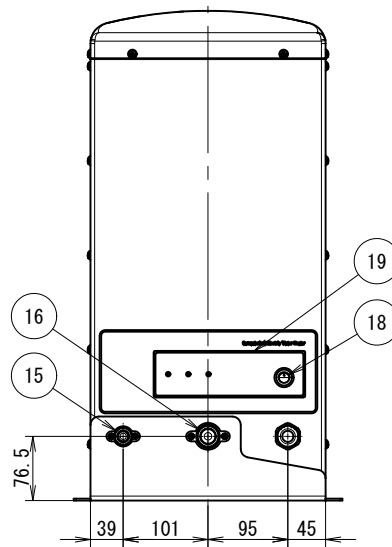
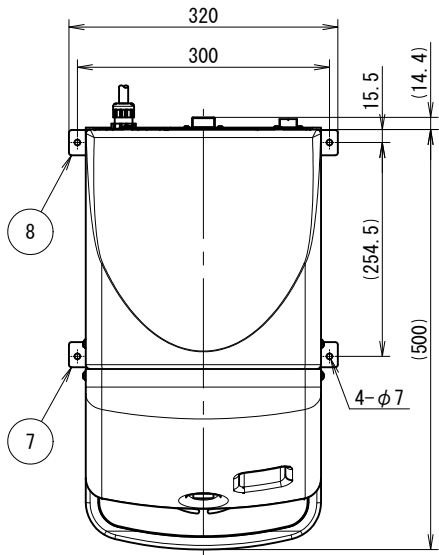
前面下カバー, トレー (上), トレー (下), 耐震金具 (前), 耐震金具 (後), トラストッピンねじ (大), トラストッピンねじ (小)

## 【本体色】

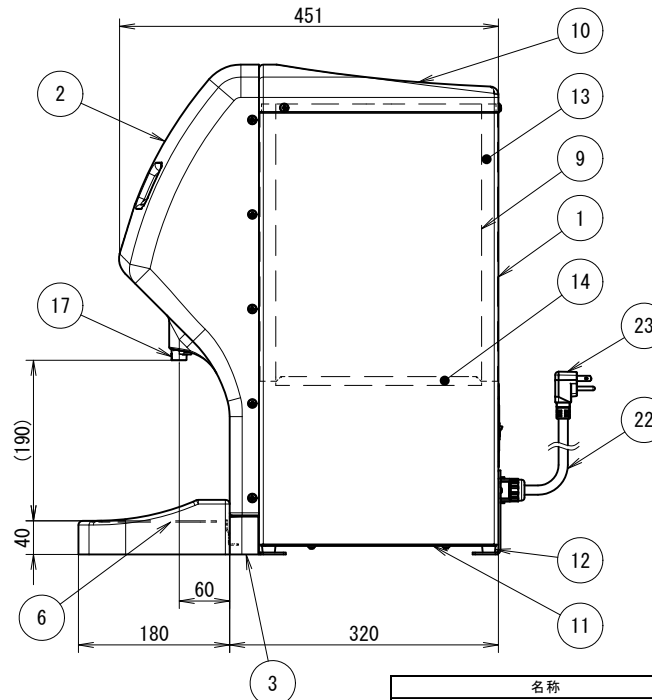
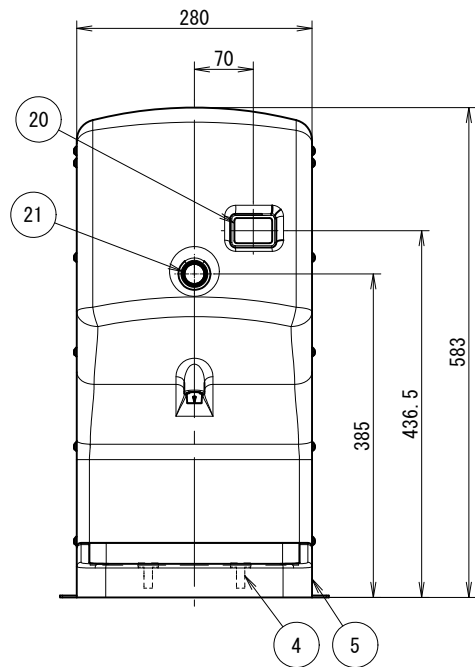
その他

日塗工 AN-95

この図面はインターネットダウンロードサービス (<http://www.itomic.co.jp>) より発行されました。



背面図



|     |    |           |                         |   |
|-----|----|-----------|-------------------------|---|
| 付属品 | —  | トラスタッピンねじ | 呼5×16, 塗装(色:白)<br>耐震金具用 | 4 |
|     | 23 | 電源プラグ     | 電気回路図参照                 | 1 |
|     | 22 | 電源コード     | 電気回路図参照                 | 1 |
|     | 21 | 注湯スイッチ    | 電気回路図参照                 | 1 |
|     | 20 | 温度表示部     | 7セグLED, 2桁表示            | 1 |
|     | 19 | コントローラー   | 電気回路図参照                 | 1 |
|     | 18 | 運転スイッチ    | 電気回路図参照                 | 1 |
|     | 17 | 注湯口       | シリコーンゴム, 色:白            | 1 |
|     | 16 | 排水口       | GAC406, G3/4おねじ         | 1 |
|     | 15 | 給水口       | C3604, G1/2おねじ          | 1 |
|     | 14 | 保温材(底面)   | グラスウール                  | 1 |
|     | 13 | 保温材(側面)   | グラスウール                  | 1 |
|     | 12 | ゴム脚       | —                       | 4 |
|     | 11 | 底板        | SUS430                  | 1 |
|     | 10 | 上蓋        | SUS430, 塗装              | 1 |
|     | 9  | 内槽        | 高耐食ステンレス                | 1 |
| 付属品 | 8  | 耐震金具(後)   | SECC, 塗装                | 1 |
| 付属品 | 7  | 耐震金具(前)   | SECC, 塗装                | 1 |
| 付属品 | 6  | トレー(上)    | SUS430                  | 1 |
| 付属品 | 5  | トレー(下)    | 耐熱性ABS樹脂, 塗装            | 1 |
| 付属品 | 4  | トレー固定金具   | SUS430                  | 2 |
| 付属品 | 3  | 前面下カバー    | SECC, 塗装                | 1 |
|     | 2  | 前面ケース     | 耐熱性ABS樹脂, 塗装            | 1 |
|     | 1  | 外装        | SECC, 塗装                | 1 |
| No. |    | 名称        | 材質・備考                   | 数 |

別紙の注意事項(図番WW00119002)を必ずお読みください

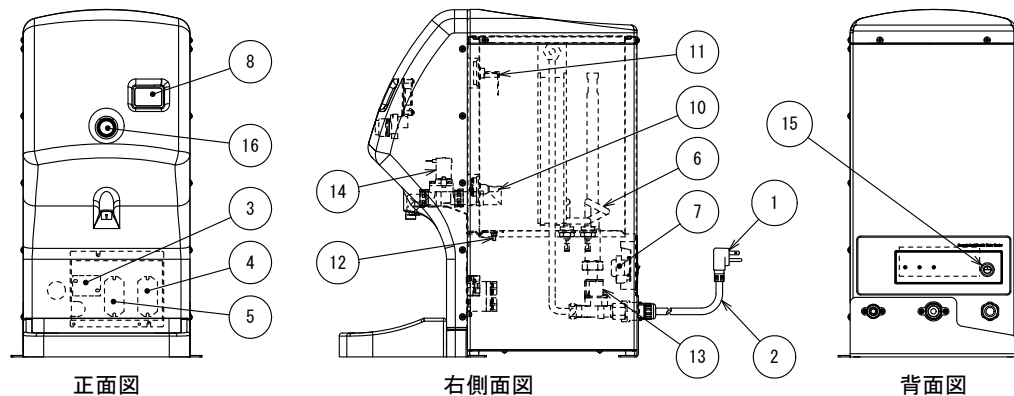
使用水圧(静止時) 0.10~0.50 MPa

| 名称       |    | 仕様   |    |    | シリーズ |         | 型番        |              |
|----------|----|------|----|----|------|---------|-----------|--------------|
| 卓上型電気湯沸器 |    | 標準仕様 |    |    | WKT  |         | WKT-14(4) |              |
| 日付       | 尺度 | 図法   | 承認 | 検図 | 製図   | 図面区分    |           | 図番           |
| 19.07.08 | A4 | —    | 結城 | 若色 | 宮内   | 営業用総組立図 |           | WW00119001-0 |

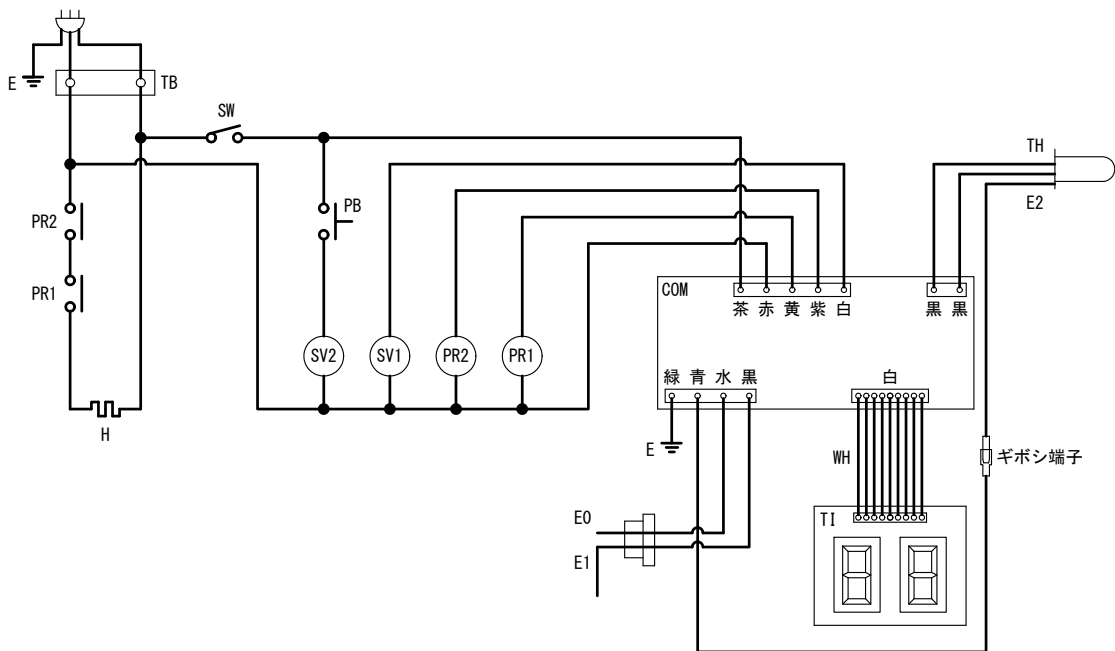
仕様表

| 電源電圧                        | 単相100V | 単相200V |
|-----------------------------|--------|--------|
| 定格消費電力 (kW)                 | 1.5    | 1.5    |
| 発生熱量 (MJ/h)                 | 5.4    | 5.4    |
| 定格電流 (A)                    | 15.0   | 7.5    |
| 電源コード断面積 (mm <sup>2</sup> ) | 2      | 1.25   |

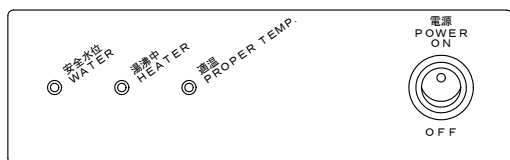
部品配置図



電気回路



操作パネル (No. 7) 詳細図



| 16  | PB  | 注湯スイッチ        | 220V 6A     | モメンタリ, 色: 赤 | 1 |
|-----|-----|---------------|-------------|-------------|---|
| 15  | SW  | 運転スイッチ        | 250V 3A     | ロッカースイッチ    | 1 |
| 14  | SV2 | 注湯用電磁弁        | 100V/200V   | 通電: 開       | 1 |
| 13  | SV1 | 給水用電磁弁        | 100V/200V   | 通電: 開       | 1 |
| 12  | E   | アース端子         | M5          | —           | 1 |
| 11  | E0  | オーバーフロー検出電極   | —           | SUS316L     | 1 |
|     | E1  | 満水位検出電極       | —           | SUS316L     | 1 |
| 10  | E2  | 空焚き防止電極       | —           | SUS316      | 1 |
|     | TH  | 温度センサー        | —           | サーミスター      | 1 |
| 9   | WH  | 表示ハーネス        | —           | 1.2m        | 1 |
| 8   | TI  | 温度表示部         | —           | 7セグLED      | 1 |
| 7   | COM | コントローラー/操作パネル | 100V/200V   | —           | 1 |
| 6   | H   | ヒーター          | 仕様表参照       | SUS316L     | 1 |
| 5   | PR2 | パワーリレー        | 250V 30A 1P | ヒーターON/OFF用 | 1 |
| 4   | PR1 | パワーリレー        | 250V 30A 1P | 主回路遮断用      | 1 |
| 3   | TB  | 電源用端子台        | 250V 30A 2P | —           | 1 |
| 2   | —   | 電源コード         | 仕様表参照       | キャプタイヤケーブル  | 1 |
| 1   | —   | 電源プラグ         | 別紙プラグ表参照    | —           | 1 |
| No. | 記号  | 名称            | 規格          | 材質・備考       | 数 |

| 名称       |  | 仕様       |    |    |    | シリーズ |    | 型番         |  |
|----------|--|----------|----|----|----|------|----|------------|--|
| 卓上型電気湯沸器 |  | 標準仕様     |    |    |    | WKT  |    | WKT-14 (4) |  |
| /TOMIC   |  | 日付       | 尺度 | 図法 | 承認 | 検図   | 製図 | 図面区分       |  |
|          |  | 19.07.08 | A4 | —  | 結城 | 若色   | 宮内 | 営業用電気回路図   |  |
|          |  |          |    |    |    |      |    | 図番         |  |
|          |  |          |    |    |    |      |    | C019085-0  |  |

電気温水器標準プラグ表



| 電源・電圧       |   | 単相100V              |                      |                    | 単相200V                 |                       | 三相200V                 |
|-------------|---|---------------------|----------------------|--------------------|------------------------|-----------------------|------------------------|
| ヒーター容量      |   | 1.1kW以下             | 1.5kW以下              | 2kW以下              | 3.1kW以下                | 5kW以下                 | 6kW以下                  |
| プラグ         | NEMA番号<br><small>規格準拠品</small>              | 5-15                | 5-20                 | L5-30              | L6-20                  | L6-30                 | (明工社<br>MH2576)        |
|             | 定格  | 125V15A 接地2P        | 125V20A 接地2P         | 125V30A 接地2P       | 250V20A 接地2P           | 250V30A 接地2P          | 250V20A 接地3P           |
|             | 極配置<br>刃側                                   | <br>差込形             | <br>L形アングルタイプ<br>差込形 | <br>引掛形            | <br>引掛形                | <br>引掛形               | <br>引掛形                |
| 対応<br>コンセント | パナソニック<br><small>上段:埋込型<br/>下段:露出型</small>  | WF3002WK<br>WK3001W | WN19213<br>WK3821    | なし<br>なし           | WF2520B/W<br>WK2520B/W | WF2330B/W<br>WK2330/W | WF2420BK/WK<br>WK2420K |
|             | アメリカン電機<br><small>上段:埋込型<br/>下段:露出型</small> | 7110GN<br>なし        | 7210GD(ダブル)<br>なし    | 3310-L5<br>3311-L5 | 3220-L6<br>3221-L6     | 3320-L6<br>3321-L6    | 4220<br>4221           |
|             | 明工社<br><small>上段:埋込型<br/>下段:露出型</small>     | ME2816<br>ME2726W   | ML1219W<br>ME2759    | なし<br>なし           | MH2877<br>なし           | MH2878<br>MH2889      | MH2876<br>MH2887       |
|             | 極配置<br>受け側                                  |                     |                      |                    |                        |                       |                        |

【設置場所についての注意事項】

- 屋外に設置しないでください。●湿気が多い場所や浴室には設置しないでください。●床面に防水、排水処理を施してください。
- 設置場所にメンテナンススペースが取れることを確認してください。●温水器の満水質量に十分耐えられる強度を持った床面に必ず水平に設置してください。

【配管工事についての注意事項】

- 水の凍結が予想される所では凍結防止処置を施してください。●負圧にならないよう正しく施工・ご使用ください。●給湯配管の距離は放熱ロスを防ぐためできるだけ短くしてください。(最長で2m程度)●逃し管は必ず下り勾配で取り付けてください。●温水器沸かし上げ中に膨張水が排出されます。膨張水の処理は当社の膨張水排出装置ブローキャッチャーもしくは間接排水にて行ってください。
- 給湯、給水接続配管はステンレスもしくは銅製の材質を使用してください。●配管を施工する前に配管内をきれいに掃除し、温水器内にごみが入らないようにしてください。●袋ナットやユニオンを使用して、メンテナンスや修理の際に取り外せるようにしてください。また、給水一次側には必ず止水栓を設けてください。●配管接続部は漏水防止のためパッキンまたはシールテープを使用してください。●配管に使用するパッキンはノンアスベストパッキンを使用してください。●湯切れを避けるため、給湯口数(給湯栓数)は温水器の給湯能力に見合った個数にしてください。

【電気工事についての注意事項】

- アース(D種接地)工事を確認してください。●必ず電源一次側に漏電ブレーカを取り付け、動作を確認してください。

【その他の注意事項】

- 本体取付用ボルトは床面の種類に応じた耐震強度を有するボルトを別途、お客様にて手配ください。●本体近くにガス類や引火物を近づけたり保管しないでください。●水道水以外は使用しないでください。井戸水などを使用すると腐食などにより漏水する恐れがあります。●規定の給水圧力、給水温度でご使用ください。誤動作や故障の原因になります。●排水口に排水コックを取り付ける場合はステンレス製ニップルを使用して接続してください。●混合栓の給水は温水器の混合栓用給水口から取ってください。水道から直接接続した場合には湯水の圧力が異なるためスムーズに混合できません。●混合栓用給水口を使用しない場合は、必ず関連商品の接続口キャップを使用して止水してください。●長期間のご使用によってタンク内に水アカがたまったり、配管材料の劣化などによって水質が変わることがあります。固形物や変色・にごり・異臭があった場合は飲用にしないでください。健康を害する恐れがあります。●大規模地震による給湯設備の転倒・移動による被害を防止するため、「建築設備の構造耐力上安全な構造方法を定める件の一部を改正する告示(平成24年国土交通省告示第1447号)」が平成24年12月12日に公布され、平成25年4月1日より施行されました。本告示に従い設計、施工を行ってください。

|                |        |          |            |          |                    |                             |
|----------------|--------|----------|------------|----------|--------------------|-----------------------------|
| 目付<br>19.08.23 |        |          | 名称<br>注意事項 |          | シリーズ<br>ES-N3(3)   | 型式<br>ES-N3(3)<br>ES-N3B(3) |
| 尺度<br>N.T.S.   | 図法<br> | 承認<br>結城 | 検図<br>宮内   | 作図<br>若色 | 仕様<br>標準仕様および特注仕様  |                             |
|                |        |          |            |          | 図番<br>N000119005-0 |                             |