

◇◇ 仕様書 ◇◇

お客様名

件名

台

仕様書No. : WW00016001 (-0)

機種名 : 卓上型電気湯沸器

型番 : WKT-14(1)

製品コード : 300878

【営業用図面】

総組立図No. WW00116001

回路図No. C016035

【電気仕様】

電源電圧 : 単相 100V (50Hz/60Hz)

定格消費電力 : 1.5kW (定格加熱能力)

電源プラグ定格 : 250V/20A (引掛形/接地2P)

電源コード長 : 1m

【構造】

構造 : 開放型ステップボイル式

最大貯湯量 : 14リットル

【使用条件】

設置場所 : 屋内

使用雰囲気温度 : 0~40℃ (凍結しないこと)

給水圧力 : 0.1~0.5MPa

給水温度 : 40℃以下 (凍結しないこと)

使用水 : 水道水

【温度制御】

温度制御 : ステップボイル式

設定温度 : 99 (固定)℃

初期沸き上げ時間 : 約55分 (水温15℃の場合)

【その他の機能】

表示機能 : 前面表示 (温度、動作、異常時AL)、ランプ表示 (安全水位、通電、適温、異常時AL)

出湯流量 : 2L/min (満水時)

【安全装置】

空焚き検出、過昇温検出、異常時主回路遮断、オーバーフロー検出、温度センサー異常検出

【水位制御】

ステップ式

【付属品】

前面下カバー、トレー (上)、トレー (下)、耐震金具 (前)、耐震金具 (後)、トラスタッピンねじ (大)、トラスタッピンねじ (小)

【本体色】

その他

日塗工 AN-95

【注意事項】

- 屋外に設置しないでください。感電や故障の原因となります。
- 必ず電源一次側に漏電ブレーカを取り付け、アース工事を行ってください。故障等による漏電発生時に感電・火災のおそれがあります。
- 本体近くにガス類や引火物を近づけたり保管しないでください。発火のおそれがあります。
- 湿気の多い場所や浴室には設置・使用しないでください。水が掛かったり結露が生じる場所で使用すると故障や感電のおそれがあります。
- 水道水以外は使用しないでください。井戸水などを使用すると腐食などにより漏水するおそれがあります。
- 水道水に添加物を混ぜないでください。健康を害したり、漏電、漏水、故障の原因となります。
- 水の凍結が予想される所では凍結防止処置を施してください。タンクや配管が破裂してやけどをするおそれがあります。
- 規定の給水圧力、給水温度でご使用ください。誤動作や故障の原因となります。

◇◇ 仕様書 ◇◇

お得意様名

件名

台

●長期間のご使用によってタンク内に水アカがたまったり、配管材料の劣化などによって水質が変わることがあります。固形物や変色・にごり・異臭があった場合は飲用にしないでください。健康を害するおそれがあります。

●給湯、給水接続配管はステンレス製もしくは銅製のものを使用してください。漏水の原因となります。

●「国土交通省告示第1447号（平成24年12月12日）」に則り、施工を行ってください。

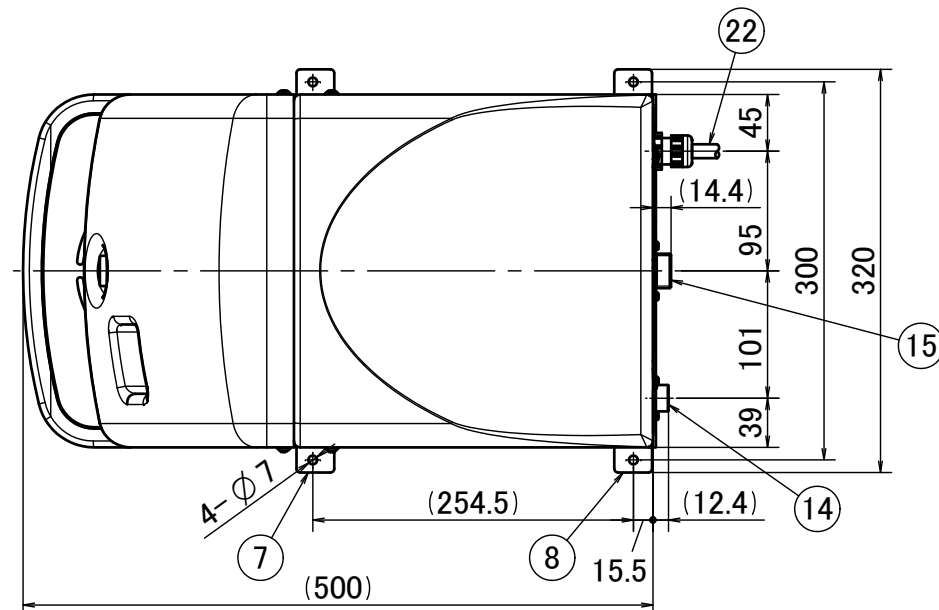
●排水口は蒸気抜きを兼ねていますので排水配管の途中をバルブなどでふさがないようにください。また、排水は下り勾配とし排水管へ直結せず排水口空間をとってください。排水管へ直結するとクロスコネクションとなるだけでなく、熱膨張による配管や接続部の破損により水漏れを起こす危険があります。

●純度の高い水ではご使用できません。機器が誤作動する原因となります。

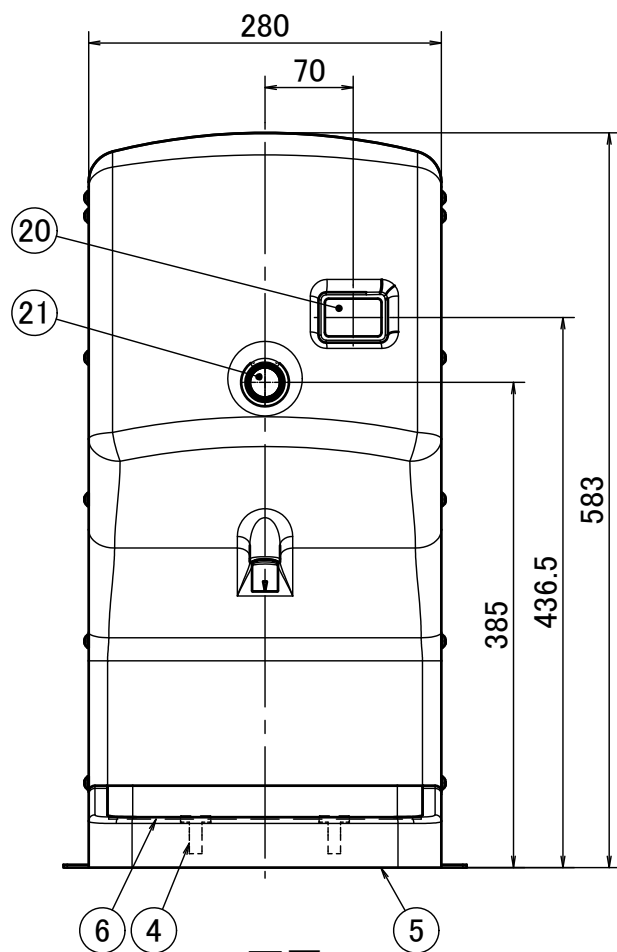
●標高800mを超える場合沸点が下がる為、ご使用はできません。

●本体は運転質量に耐えられる十分な強度をもつ調理台などに必ず水平に設置し、付属の耐震金具で固定してください。転倒・漏水の原因となります。

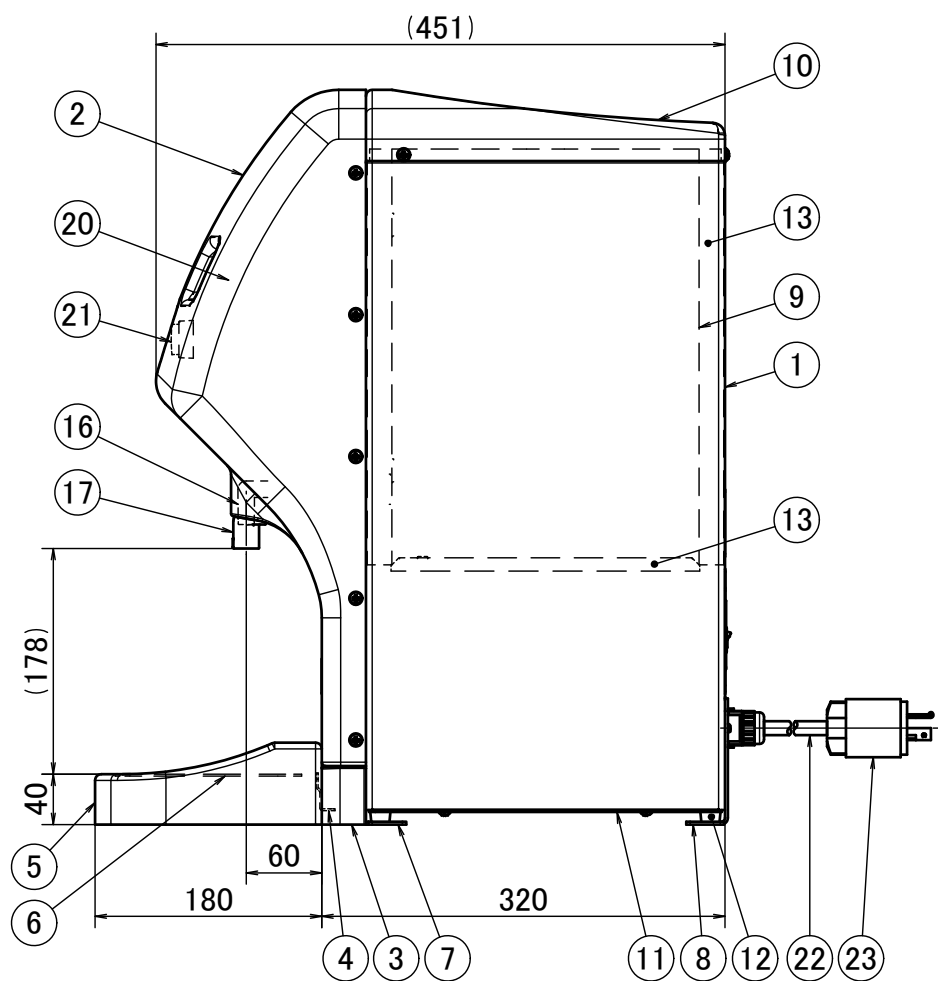
この図面はインターネットダウンロードサービス (<http://www.itomic.co.jp>) より発行されました。



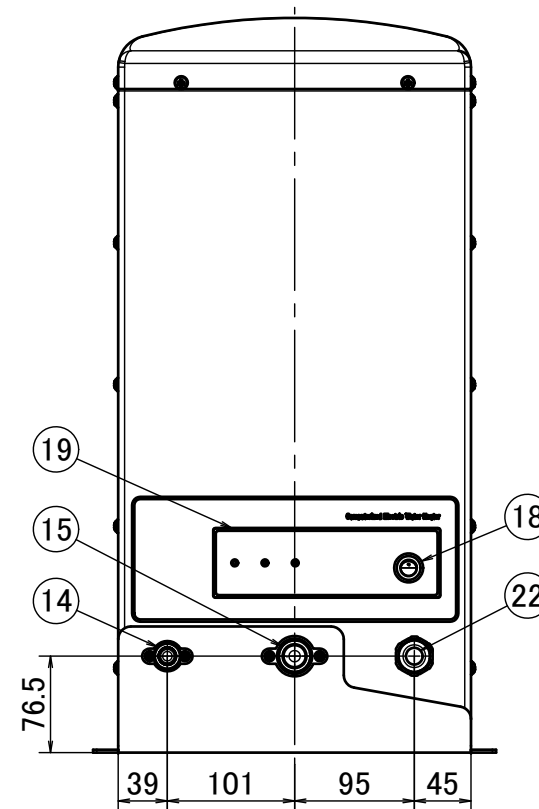
平面図



正面図



右側面図



背面図

！注意

- 注1. 色調については、仕様書を参照してください。
- 注2. 付属品です。
- 注3. 本器は屋内設置型の卓上型電気湯沸器です。大気開放型のため水面より下方(落差圧)の給湯となります。
- 注4. 給水側には必ず止水栓およびユニオン継手、ストレーナを取り付けてください。
- 注5. 排水接続口(オーバーフロー口)は蒸気抜き管を兼ねています。配管を横引きする場合には必ず下り傾斜とし、先端は大気に開放(間接排水)してください。また、配管の先端を極端に縮小しないでください。

注2	—	トラスタッピンねじ	呼5×16, 塗装(色:白), 耐震金具用	4
	23	電源プラグ	電気回路図参照	1
	22	電源コード	電気回路図参照	1
	21	注湯スイッチ	電気回路図参照	1
	20	温度表示部	7セグLED, 2桁表示	1
	19	コントローラ	電気回路図参照	1
	18	電源スイッチ	電気回路図参照	1
	17	スケール防止キャップ	シリコンゴム, 色:白	1
	16	注湯口	ポリサルフォン	1
	15	排水口	CAC406, G3/4おねじ	1
	14	給水口	C3604, G1/2おねじ	1
	13	保温材(側面, 底面)	グラスウール	各1
	12	ゴム脚	—	4
	11	底板	SUS430	1
注1	10	上蓋	SUS430, 塗装	1
	9	内槽	高耐食ステンレス	1
注1,2	8	耐震金具(後)	SECC, 塗装	1
注1,2	7	耐震金具(前)	SECC, 塗装	1
注2	6	トレイ(上)	SUS430	1
注1,2	5	トレイ(下)	耐熱性ABS樹脂, 塗装	1
	4	トレイ固定金具	SUS430	2
注1,2	3	前面下カバー	SECC, 塗装	1
注1	2	前面ケース	耐熱性ABS樹脂, 塗装	1
注1	1	外装	SECC, 塗装	1
No.		名称	材質・備考	数

日付	貯湯量	満水質量	図面区分	仕様	シリーズ	型番
16.03.04	14L	約25kg	営業用総組立図	標準	WKT	WKT-14(1)
ITOMIC	尺度	図法	承認	検図	名称	図番
	A ₃	N.T.S.	結城	若色		
			作図	宮内		

仕様表

itm	01	02
電源	単相 100V	単相 200V
ヒータ容量	1.5kW	1.5kW
発生熱量	5.4MJ/h	5.4MJ/h
定格電流	15.0A	7.5A
電源コード 断面積	2mm ²	1.25mm ²

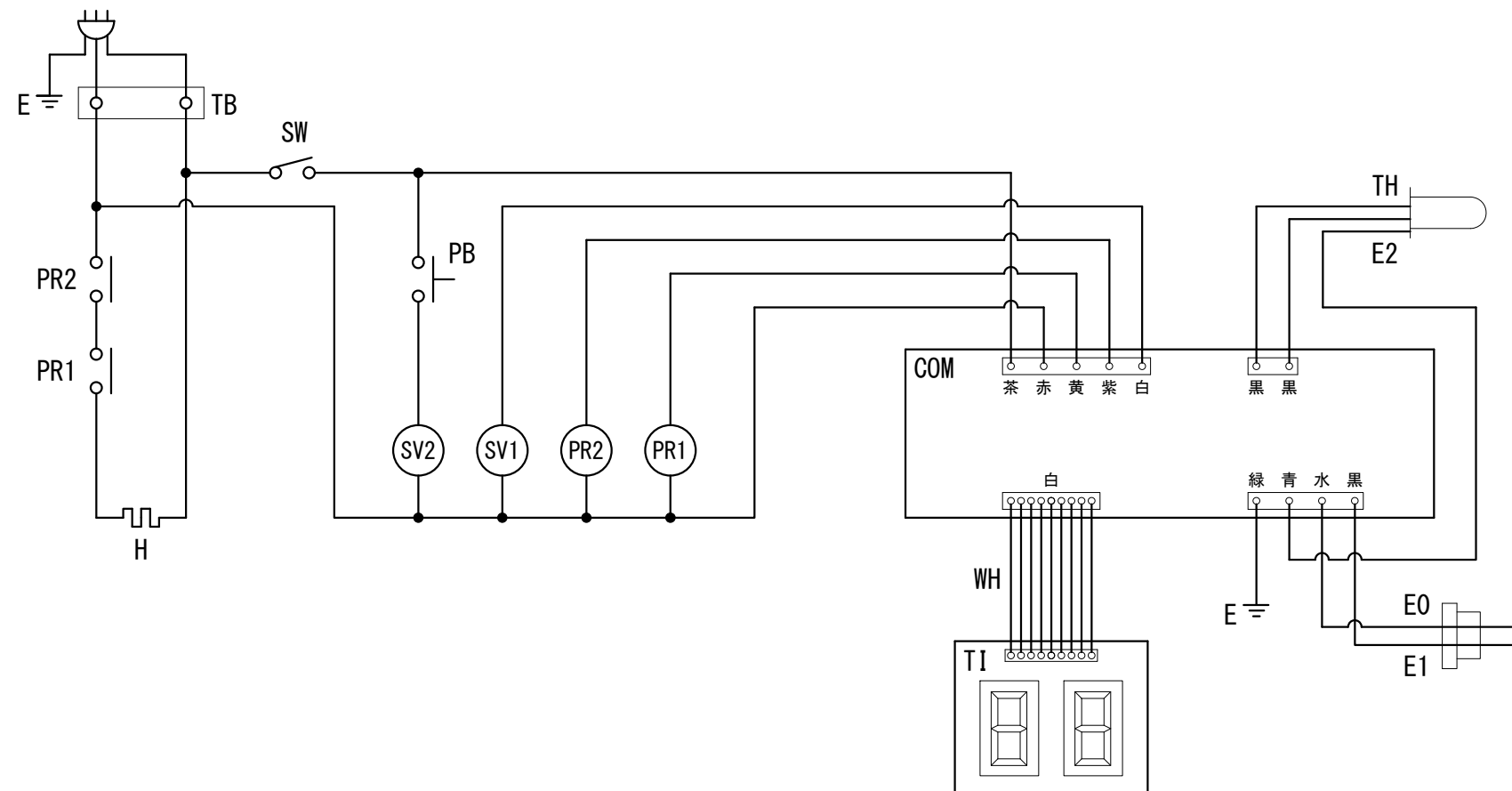
共通標準電源プラグ表

電源	単相 100V	単相 200V
ヒータ容量	1.5kW	1.5kW
電源プラグ	引掛型/接地 2 P 250V/20A	引掛型/接地 2 P 250V/20A
対応コンセント パナソニック品番	WF2520B/W WK2520B/W	WF2520B/W WK2520B/W

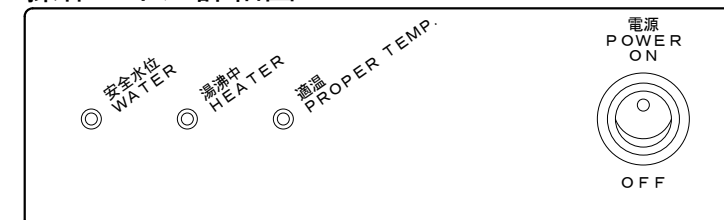
！ 注意

- 注1. 電源一次側に必ず漏電ブレーカ（感度電流30mA以下、動作時間0.1秒）を取り付けて下さい。
- 注2. D種接地工事を行って下さい。
- 注3. 漏電ブレーカの動作を毎月1回確認してください。

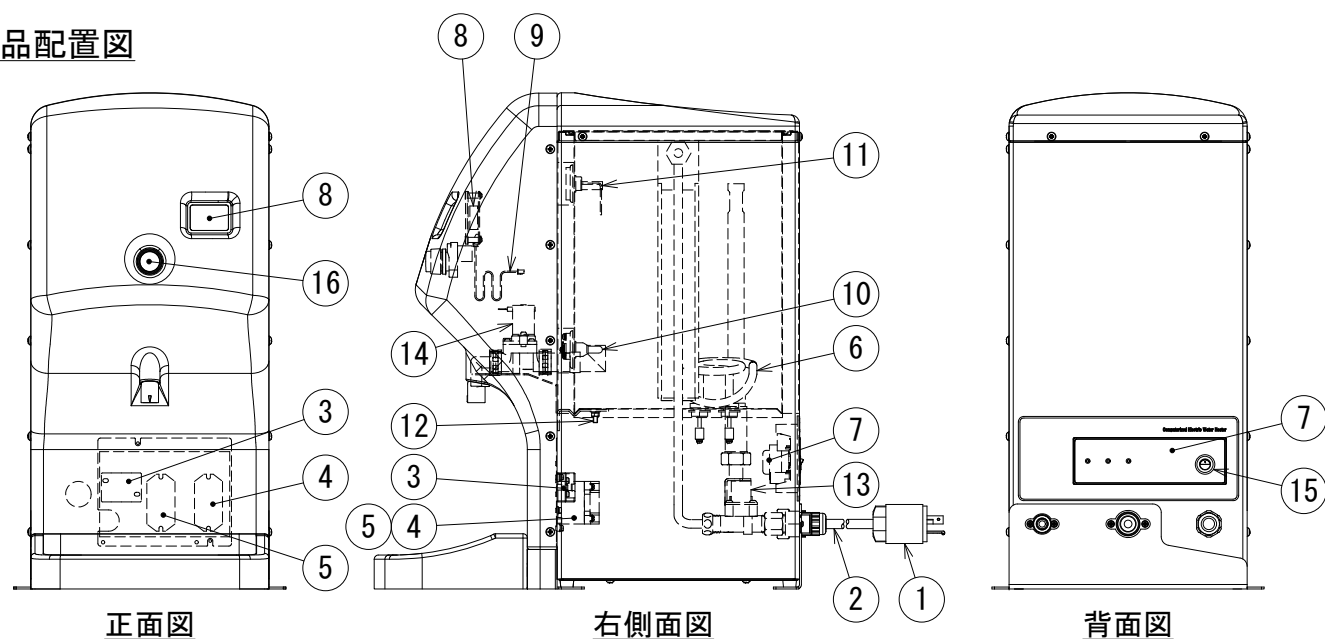
電気回路



操作パネル詳細図



部品配置図



16	PB	注湯ボタン	220V 6A, モメンタリ, 色:赤	1
15	SW	運転スイッチ	250V 3A, ロックスイッチ	1
14	SV2	注湯用電磁弁	100V/200V, 通電:開	1
13	SV1	給水用電磁弁	100V/200V, 通電:開	1
12	E	アース端子	M5	1
11	E0	オーバフロー検出電極	φ1.6, SUS316L	1
	E1	満水位検出電極	φ1.6, SUS316L	
10	E2	空焚き防止電極	—	1
	TH	温度センサ	サーミスタ	
9	WH	表示ハーネス	1.2m	1
8	TI	温度表示部	7セグLED	1
7	COM	コントローラ/操作パネル	100V/200V	1
6	H	ヒータ	仕様表参照, SUS316L	1
5	PR2	パワーリレー	250V 30A 1P, ヒータON/OFF用	1
4	PR1	パワーリレー	250V 30A 1P, 主回路遮断用	1
3	TB	電源用端子台	250V 30A 2P	1
2	—	電源コード	仕様表参照, S-VCT線, 1m	1
	1	—	電源プラグ	
No.	記号	名称	規格・備考	数

日付	16.03.04	ITOMIC	図面区分			型式
尺度	N.T.S.		電気回路図			WKT-14(1)
図法	結城	承認	検図	作図	仕様	図番
			若色	宮内	標準	C016035-0