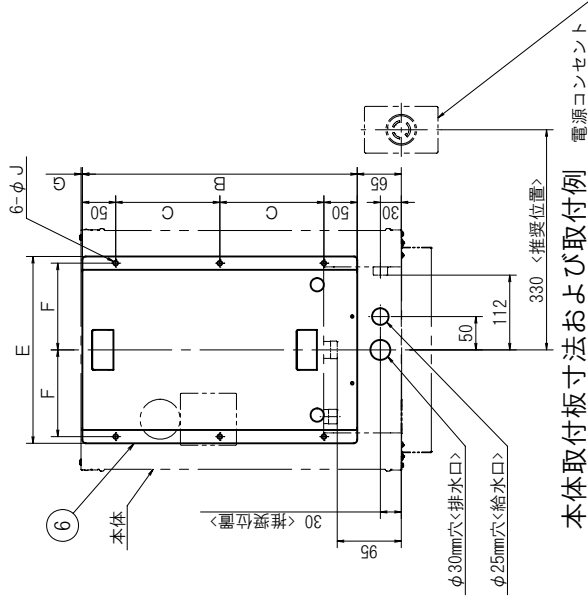
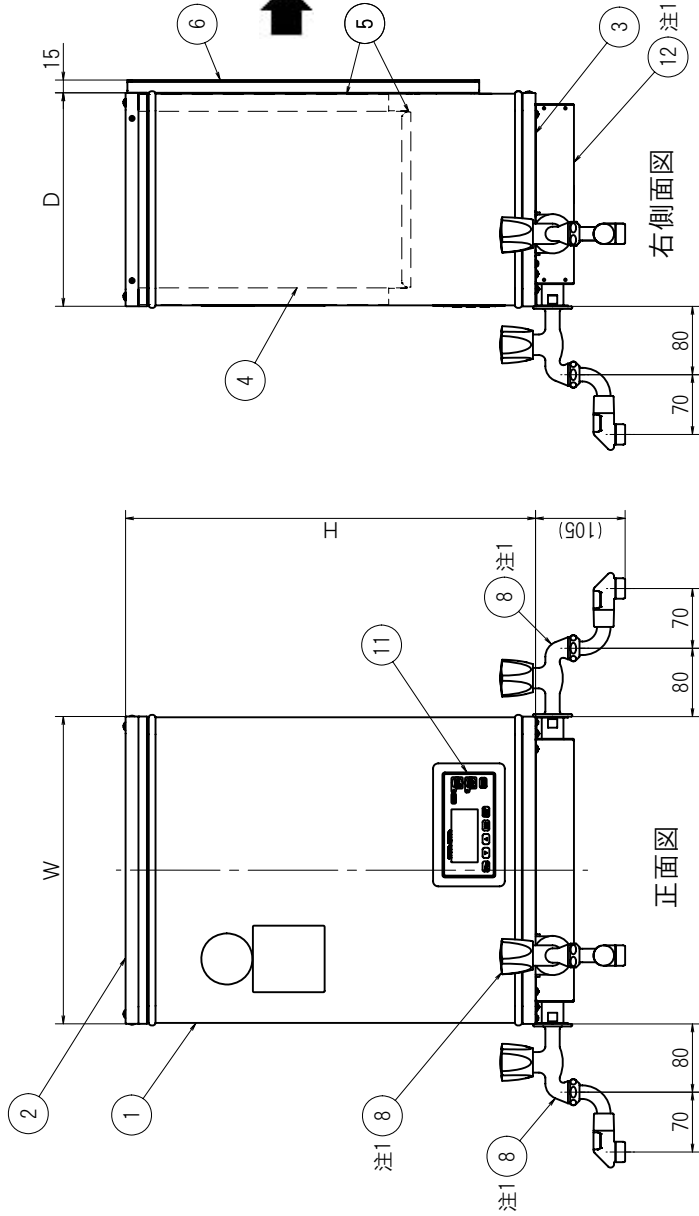


◇◇ 仕様書 ◇◇

お得意様名	
件名	台
仕様書No. :	WR00017040 (-0)
機種名 :	壁掛型電気湯沸器
電気用品安全法 :	特定電気用品 (電気温水器)
設置方式 :	壁掛型
型番 :	EWR65BJR115B0
製品コード :	303397
【営業用図面】	
総組立図No.	WR00117003
回路図No.	C016226
その他	
注意事項	WR00117001
【電気仕様】	
電源電圧 :	単相 100V (50Hz/60Hz)
定格消費電力 :	1.5kW (定格加熱能力)
電源プラグ定格 :	125V/20A (差込/接地2P)
電源コード長 :	0.8m
【構造】	
構造 :	開放式
最大貯湯量 :	65リットル
【使用条件】	
設置場所 :	屋内
組込型 :	火災予防条例 基準適合
使用雰囲気温度 :	0~40℃ (凍結しないこと)
給水圧力 :	0.1~0.3MPa
給水温度 :	40℃以下 (凍結しないこと)
使用水 :	水道水
水道直結 :	水道法 基準適合品
【タイマー制御】	
マイコン式 (工場出荷時に現在時刻と月~金 6:30~18:30に自動運転時間設定済み)	
【温度制御】	
温度制御 :	マイコン (省エネモード付) 式
設定温度 :	HI (約98℃)、95~60 (工場出荷時95℃設定) °C
初期沸き上げ時間 :	約242分 (水温15℃の場合)
【その他の機能】	
運転停止日 :	設定可能 (最長で6ヶ月間)
強制沸き上げ機能 :	あり
夏節電機能 :	工場出荷時は機能OFF (運転停止期間7月~9月にセット済み※5月~10月期間内の設定変更可能)
スイッチロック機能 :	あり
【安全装置】	
空焚き検出、過昇温検出、異常時主回路遮断、温度センサー異常検出	
【水位制御】	
電極式 (定水位方式)	
【付属品】	
3/4B 排水フレキ管、自在水栓×1、本体取付板	
【オプション】	
底面蛇口付 (右)	
【本体色】	
オフホワイト (マンセル値 : N9.3 近似)	

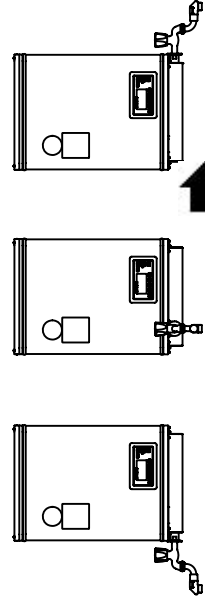
この図面はインターネットダウンロードサービス (<http://www.itomic.co.jp>) より発行されました。

型番	貯湯量 (L)	本体質量 (kg)	満水質量 (kg)	寸法表 (mm)														
				W	D	H	B	C	E	F	G	φJ						
EWR12□JL	12	11	約 23															
EWR12□JF								480	412	156								
EWR12□JR																		
EWR20□JL	20	12	約 32															
EWR20□JF								599	532	216				280	130	2	φ7	
EWR20□JR																		
EWR30□JL	30	14	約 44															
EWR30□JF								747	680	290								
EWR30□JR																		
EWR45□JL	45	18	約 63															
EWR45□JF								894	610	255								
EWR45□JR																		
EWR65□JL	65	21	約 86															
EWR65□JF								867	784	342								
EWR65□JR																		



本体取付板寸法および取付例 電源コンセント

付属品	品名	材質	寸法
12	排水用フレキ管	SUS304, G3/4, 120mm	
11	カバー	SUS430	
10	コントローラ		
9	電源コード		
8	排水口	高耐食ステンレス, G3/4おねじ	
7	給水口	CAC406, メッキ	
6	本体取付板	G3771, PJJ/2	
5	保温材(側面, 底面)	SPHC, メッキ	
4	内槽	ガラスウール	各1
3	底蓋	高耐食ステンレス	1
2	上蓋	SUS430	1
1	外装	SUS304/SUS430, 塗装	1
No.	名称	SECO-P, 塗装	1
	材質・備考		数



仕様 図面区分 営業用総立図 名称

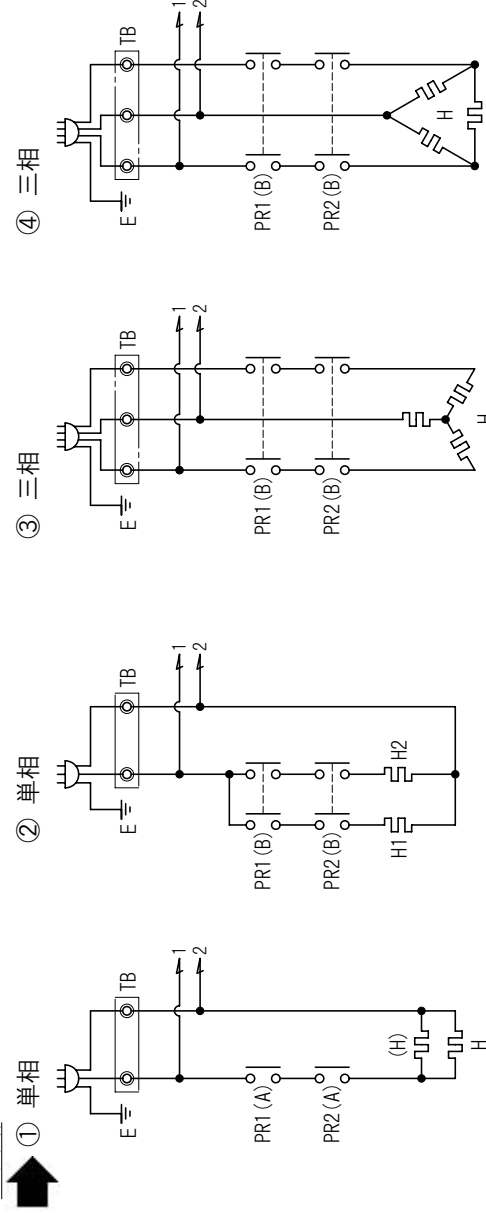
日付	貯湯量 諸元表参照	満水質量 諸元表参照	図法承認	寸法	尺度	図法承認	図面区分	仕様	底面蛇口付	シリーズ	型番
17.02.01	諸元表参照	諸元表参照	図法承認	3	AN.T.S.	図法承認	営業用総立図	仕様	底面蛇口付	EWR(B)	EWR□□□J□
									小型電気温水器	図番	WR00117003-0

注1. ⑧は型番により取付位置が異なります。

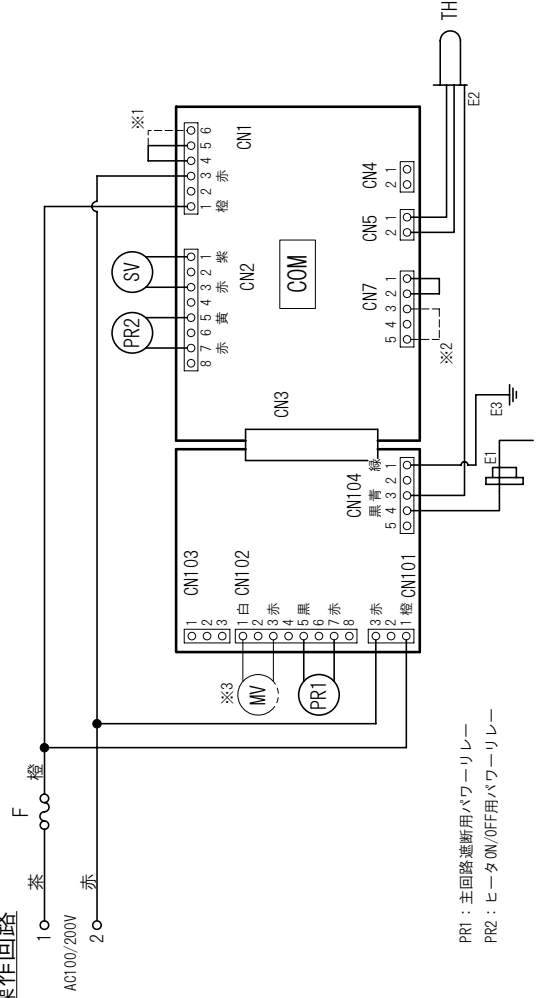
仕様表

i tm	01	02	03	04	05	06	07	08	09	10	11	12	13	14		
電源電圧	単相100V 三相200V															
定格消費電力 (kW)	0.75	1.5	2.0	0.75	1.5	2.0	3.0	4.0	5.0	0.75	1.5	2.25	3.0	4.5		
発生熱量 (MJ/h)	2.7	5.4	7.2	2.7	5.4	7.2	10.8	14.4	18.0	2.7	5.4	8.1	10.8	16.2		
定格電流 (A)	7.5	15.0	20.0	3.8	7.5	10.0	15.0	20.0	25.0	2.2	4.3	6.5	8.7	13.0		
主回路番号	① ② ③ ④															
電源コード断面積 (mm ²)	2		3.5		1.25		2		3.5		5.5		1.25		2	

主回路



操作回路

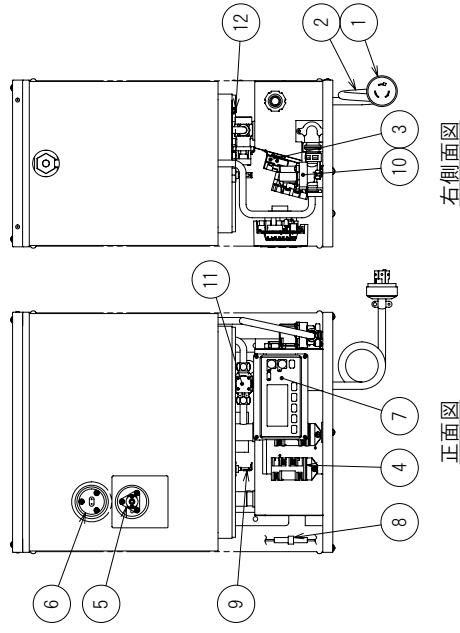


PR1 : 主回路遮断用パワーリレー
PR2 : ヒーターON/OFF用パワーリレー

備考

- ※1 : 200Vの場合コネクタ番号4-6短絡 (赤) 100Vの場合コネクタ番号4-5短絡 (白)
- ※2 : EWR□□□□の場合コネクタ番号1-2短絡 (茶) EWR□□□□の場合コネクタ番号3-5短絡 (青)
- ※3 : 排水用熱動弁付は EWR□□□□のみ 湯温が60℃以上の時は自動給排水が設定されていても排水を行いません

部品配置図 (図はEWR120NN)



12	E	アース端子	M5	-	1
11	MV	排水用熱動弁	100V/200V共通	通電開	1
10	SV	給水用電磁弁	100V/200V	通電開	1
9	H	ヒータ	SUS316L	仕様表参照	-
8	F	ヒューズ	250V 3A	-	1
7	COM	コントローラ	100V/200V	-	1
6	E1	満水位検出電極	SUS316L	-	1
5	E2	空焚き防止電極	SUS316	-	1
TH	温度センサ	-	-	サーミスタ	1
4	PR(A)	パワーリレー	250V 25A 2P	コイル電圧AC100V/200V	2
3	TB	電源用端子台	250V 30A 1P	コイル電圧AC100V/200V	2
2	-	電源コード	250V 30A 2P/3P	モールド	1
1	-	電源プラグ	キャブタイケープル	仕様表参照	1
No.	記号	名称	規格・材質	備考	数
		名称	シリーズ	型式	
		電気回路図	EWR	EWR(B)	
		標準仕様および特注仕様	C016226-0		



電気温水器標準プラグ表



電源・電圧		単相100V			単相200V		三相200V
ヒーター容量		1.1kW以下	1.5kW以下	2kW以下	3.1kW以下	5kW以下	6kW以下
プラグ	NEMA番号 規格準拠品	5-15	5-20	L5-30	L6-20	L6-30	(明工社 MH2576)
	定格	125V15A 接地2P	125V20A 接地2P	125V30A 接地2P	250V20A 接地2P	250V30A 接地2P	250V20A 接地3P
	極配置 刃側	一体成型プラグ 差込形 	L形アングルタイプ 差込形 				
対応 コンセント	パナソニック 上段:埋込型 下段:露出型	WF3002WK WK3001W	WN19213 WK3821	なし なし	WF2520B/W WK2520B/W	WF2330B/W WK2330/W	WF2420BK/WK WK2420K
	アメリカン電機 上段:埋込型 下段:露出型	7110GN なし	7210GD(ダブル) なし	3310-L5 3311-L5	3220-L6 3221-L6	3320-L6 3321-L6	4220 4221
	明工社 上段:埋込型 下段:露出型	ME2816 ME2726W	ML1219W ME2759	なし なし	MH2877 なし	MH2878 MH2889	MH2876 MH2887
	極配置 受け側						

【設置場所についての注意事項】

- 屋外に設置しないでください。●湿気が多い場所や浴室には設置しないでください。●床面に防水、排水処理を施してください。
- 設置場所にメンテナンススペースが取れることを確認してください。●ガステーブルの上など、高温になる場所では絶対に使用しないでください。●湯沸器の満水質量に十分耐えられる強度を持った壁面に必ず垂直に設置してください。●専用混合栓「まぜまぜ」と組み合わせてご使用ください。一般の混合水栓では湯と水の混合が適切に行えません。●給水源は「受水タンク以下装置」としてご使用ください。●水道直結で使用する場合は専用の熱湯専用単水栓(N T-1)をご使用いただくか、密閉型給湯器(E S Dシリーズ)と専用の熱湯口付混合栓(M Z-N 3 P)を使用してください。●湯沸器底面から給湯口まで一定の距離(300mm以上)を取る必要があります。

【配管工事についての注意事項】

- 水の凍結が予想される所では凍結防止処置を施してください。●給湯、給水接続配管はステンレスもしくは銅製の材質を使用してください。●配管に使用するパッキンはノンアスベストパッキンを使用してください。●配管を施工する前に配管内をきれいに掃除し、湯沸器内にごみが入らないようにしてください。●全ての配管は機器がいつでも着脱可能な状態にしてください。また給水一次側には必ず止水栓を設けてください。●給水圧力が0.3MPaを超える場合には、必ず一次側に減圧弁を取り付けてください。(関連商品の「いちじく」をご発注いただくか、別途お客様にて手配ください。)
- 排水口は蒸気抜きを兼ねていますので排水配管の途中をバルブなどでふさがないでください。また、排水は下り勾配とし排水管へ直結せずに排水口空間を取ってください。●排水管に直接排水を行う配管接続にすると、クロスコネクションになるだけでなく排水時の熱湯による熱影響によって配管各接続部より漏水を起こす原因となりますので、排水はシンク(流し)に排水するように配管施工してください。●給湯配管は鳥居配管にしないでください。●給湯圧力は落差分しかありません。立ち上がり配管の場合は立ち上がり距離を短くしてください。また、配管内に空気溜りがあるとお湯が出ませんので、空気抜きを行ってください。●給湯配管の横引き距離は落差距離の3倍までにしてください。

【電気工事についての注意事項】

- アース(D種接地)工事を確認してください。●必ず電源一次側に漏電ブレーカを取り付け、動作を確認してください。

【その他の注意事項】

- 本体取付板を壁面に取り付ける取付用ボルトは壁面の種類に応じた耐震強度を有するボルトを別途、お客様にて手配ください。●機器本体上部に30cm以上のメンテナンス空間が必要です。●給水配管に30cm以上のフレキ管を使用する場合は必ず壁面などに固定してください。●純度の高い水では使用できません。●本体近くにガス類や引火物を近づけたり保管しないでください。●水道水以外は使用しないでください。井戸水などを使用すると腐食などにより漏水する恐れがあります。●規定の給水圧力、給水温度でご使用ください。誤動作や故障の原因になります。●標高の高い場所では沸点が下がりますので、設定温度を変更してください。●排水配管の先端を極端に縮小しないでください。●長期間のご使用によってタンク内に水アカがたまったり、配管材料の劣化などによって水質が変わることがあります。固形物や変色・にごり・異臭があった場合は飲用にしないでください。健康を害する恐れがあります。●大規模地震による給湯設備の転倒・移動による被害を防止するため、「建築設備の構造耐力上安全な構造方法を定める件(平成12年建設省告示第1388号)」が平成12年12月12日に改正され、平成25年4月1日より施行されました。本告示に従い設計、施工を行ってください。

目付 17.01.05				名称 注意事項	シリーズ EWR(B)	型式 -
尺度 N. T. S.	図法 	承認 結城	検図 宮内	作図 若色	仕様 標準仕様および特注仕様	図番 WR00117001-0