

◇◇ 仕様書 ◇◇

お客様名

件名

台

仕様書No. : WM00020001 (-4)
機種名 : 壁掛貯湯式電気温水器 (元止式)
電気用品安全法 : 特定電気用品 (電気温水器)
設置方式 : 壁掛型
型番 : EWM-14N
製品コード : 315384

【営業用図面】

総組立図No. WM00120001

回路図No. C020009

その他

注意事項 WM00120002

【電気仕様】

電源電圧 : 単相 100V (50Hz/60Hz)
定格消費電力 : 0.701kW (定格加熱能力/定格入力)
電源プラグ定格 : 100V/15A (差込型/2P)
電源コード長 : 2m

【構造】

構造 : 元止め式
最大貯湯量 : 14リットル

【使用条件】

設置場所 : 屋内
使用雰囲気温度 : 0~40℃ (凍結しないこと)
使用水圧 (静止時) : 0.1~0.75MPa
給水温度 : 40℃以下 (凍結しないこと)
使用水 : 水道水
水道直結 : 水道法 基準適合品

【温度制御】

温度制御 : パイメタル式
設定温度 : 約85℃
初期沸き上げ時間 : 約98分 (水温15℃の場合)

【その他の機能】

セーフティ出湯機能 : 最高出湯温度 約50℃

【安全装置】

漏電検出、空焚き・過昇温検出

過電圧保護

【付属品】

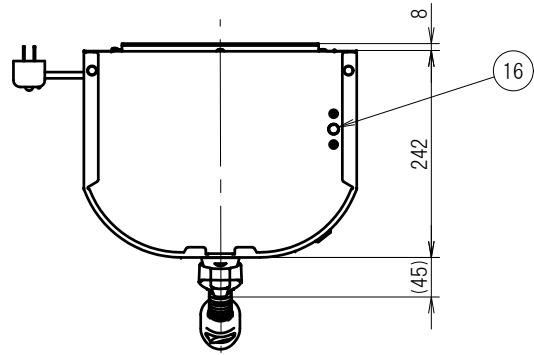
本体取付金具
シャワー出湯管 L=400mm、一軸型減圧弁 (パッキン×1)

【本体色】

その他

オフホワイト (マンセル値 : N9近似)

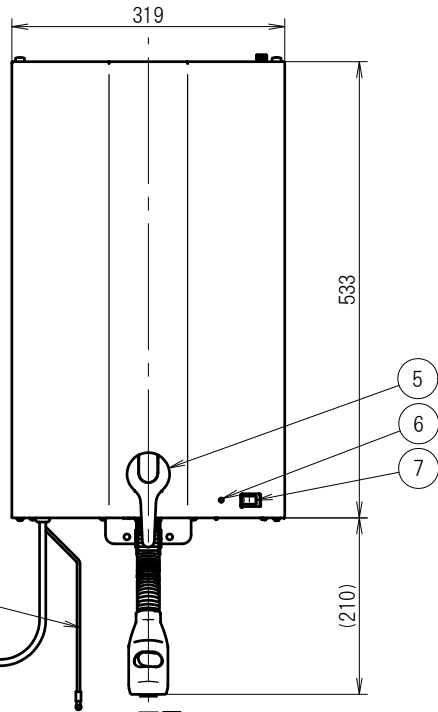
この図面はインターネットダウンロードサービス (<http://www.itomic.co.jp>) より発行されました。



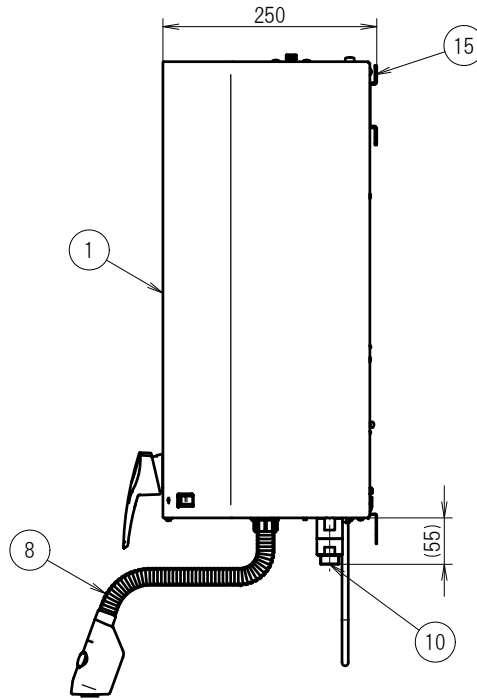
平面図

下記のメンテナンス用スペースが必要です。

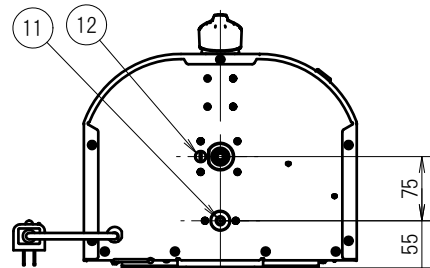
上方	100mm以上
右側方	200mm以上
左側方	50mm以上
下方	-
前方	600mm以上



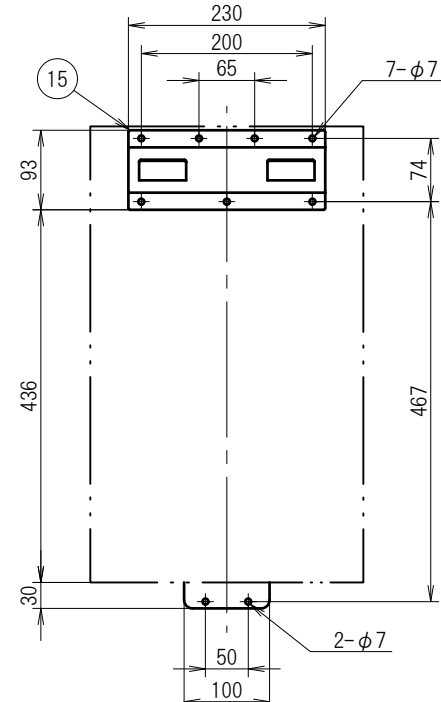
正面図



右側面図



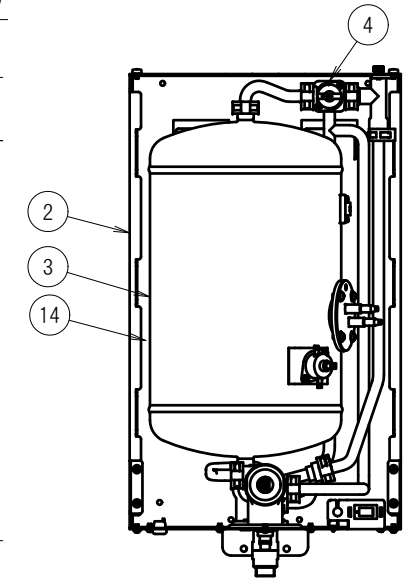
底面図



本体取付寸法図

仕様表

型番	貯湯量	本体質量	満水質量
EWM-14N	約14L	12kg	26kg



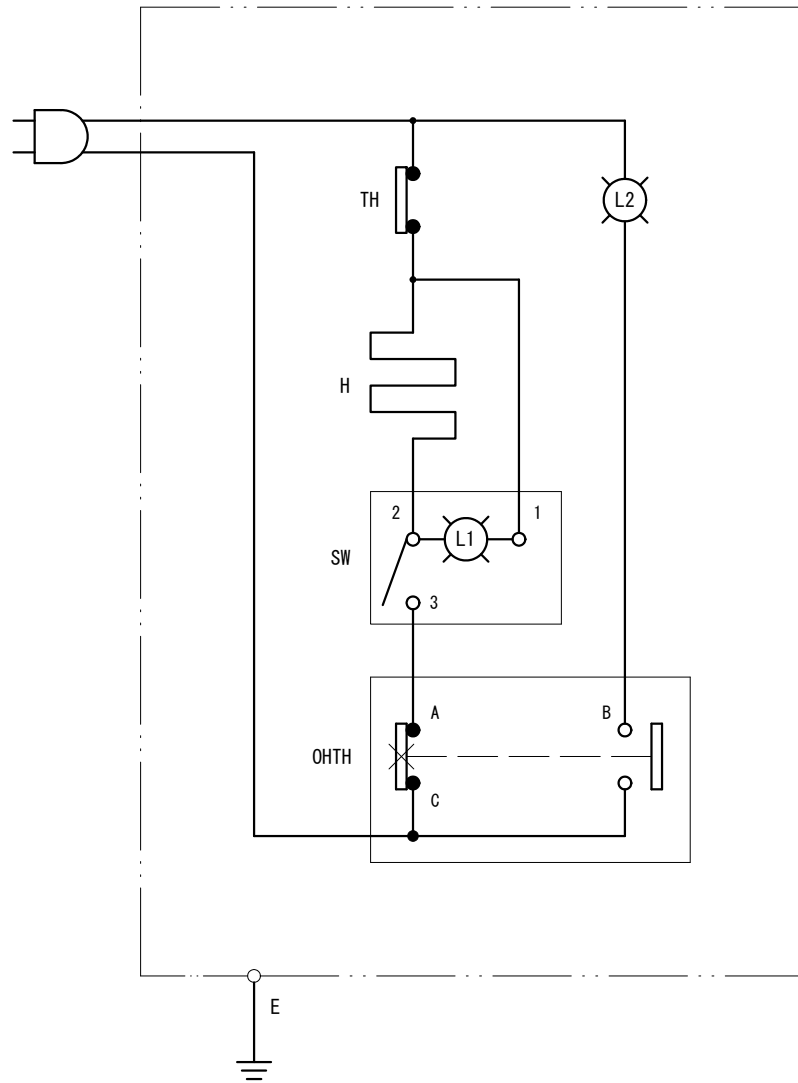
本体内部部品配置図

No.	名称	規格	材質・備考	数
17	電源プラグ	-	-	1
16	吸気栓	-	-	1
付属品 15	本体取付金具	t 2.3	めっき鋼板	1
14	保温材	t 5	ニードルマット	1
13	アース線	-	-	1
12	排水ツマミ	-	-	1
11	本体給水口	PJ1/2	耐食銅合金、逆止弁内蔵	1
付属品 10	一軸型減圧弁	給水接続口 G1/2	耐食銅合金、パッキン付	1
9	電源コード	-	-	1
付属品 8	シャワー出湯管	L=400	ステンレス(断熱カバー付)	1
7	運転スイッチ	-	-	1
6	故障ランプ	-	-	1
5	出湯ハンドル	-	ABS	1
4	混合弁	-	-	1
3	内槽	t 0.8 / t 1.0	高耐食ステンレス	1
2	本体	t 1.2	めっき鋼板	1
1	前カバー	t 0.5	塗装鋼板	1

日付	尺度	図法	承認	検図	作図	仕様	シリーズ	型番
20.02.12	-		結城	宮内	若色	標準仕様	EWM	EWM-14N
			図面区分		名称	図番		
			営業用総組立図		壁掛貯湯式電気温水器(元止式)	WM00120001-0		

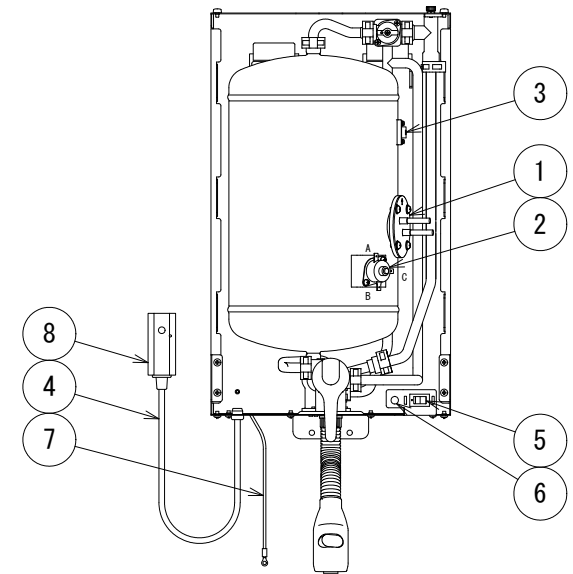
別紙の注意事項(図番WM00120002)を必ずお読みください





仕様表

電源電圧	単相100V
定格消費電力	0.701kW
発生熱量	2.5MJ/h
定格電流	7.0A




8	-	電源プラグ	100V 15A	漏電遮断機能付 0.1秒 15mA	1
7	E	アース線	KIV 2mmφ	長さ2m (M4丸端子付)	1
6	L2	故障ランプ	AC/DC100~200V 1.0~2.0mA	LED: 赤	1
5	SW・L1	運転スイッチ (通電ランプ内蔵)	125V 12A	単極単投 (ネオンランプ: 赤)	1
4	-	電源コード	VCTF 1.25mmφ 2C	長さ2m 白色	1
3	TH	温調スイッチ	125V 15A 1b/250V 10A 1b	バイメタル (自動復帰式)	1
2	OHTH	過昇温防止スイッチ	AC250V/25A (C-A), 15A (C-B)	バイメタル (リセット式)	1
1	H	ヒーター	仕様表参照	Incoloy800	1
No.	記号	名称	規格	材質・備考	数

シリーズ	型番	品名
EWM	EWM-14N	壁掛貯湯式電気温水器 (元止式)
仕様		
標準仕様		

/atomic	承認日	尺度	図法	承認	検図	製図	図面区分	図番	改定
	20.02.12	A4	-	結城	宮内	若色	営業用電気回路図	CO20009	0

この図面はインターネットダウンロードサービス (<http://www.itomic.co.jp>) より発行されました。

電気温水器標準プラグ表

電源・電圧		単相100V
ヒーター容量		1.1kW以下
プラグ	定格	100V15A
	極配置 刃側	漏電遮断・過電圧保護機能付  差込形

【設置場所についての注意事項】

●屋外に設置しないでください。●湿気が多い場所や浴室には設置しないでください。●設置場所にメンテナンススペースがとれることを確認してください。●ガステーブルの上など、高温になる場所には絶対に設置しないでください。●満水質量に耐えられる十分な強度を持つ壁面に必ず垂直に設置してください。

【配管工事についての注意事項】

●水道水(上水)以外は使用しないでください。●規定の使用水圧(静止時)にてご使用ください。●本体設置場所周辺の温度が氷点下になる、もしくは予想される場所では、各配管に対し、ヒーターや保温材を巻く等の凍結予防処置を施してください。●給水接続配管はステンレス製もしくは銅製のものを使用してください。●配管に使用するパッキンはノンアスベストパッキンを使用してください。●全ての配管は機器がいつでも着脱可能な状態にしてください。●付属の一軸型減圧弁を必ず本体に取り付けてください。

【電気工事についての注意事項】

●アース工事(D種接地)を確認してください。●アース線はガス管や水道管、および電話線や避雷針のアースに接続したり、他の電気機器のアースと共用しないでください。●定格電圧でお使いください。一時変動がある場合には±10%以内の環境でお使いください。

【その他の注意事項】

●本体近くにガス類や引火物を近づけたり保管しないでください。●本器は元止め式電気温水器のため、沸し上げ中にシャワー出湯管から膨張水が滴下します。沸し上げが完了すると滴下は止まります。●本器にはセーフティ出湯機能が搭載されており、レバーの操作で水温～約50℃で出湯されます。給水温度や貯湯温度、出湯流量により出湯温度は変動します。●使用雰囲気温度や給水温度が高い場合は、設定温度よりも高温の湯が少量出る場合があります。また、滴下する膨張水が設定温度より高温になる場合があります。●長期間のご使用によってタンク内に水アカがたまったり、配管材料の劣化などによって水質が変わることがあります。固形物や変色・にごり・異臭があった場合は飲用にしないでください。健康を害する恐れがあります。●大規模地震による給湯設備の転倒・移動による被害を防止するため、「建築設備の構造耐力上安全な構造方法を定める件の一部を改正する告示(平成24年国土交通省告示第1447号)」が平成24年12月12日に公布され、平成25年4月1日より施行されました。本告示に従い設計、施工を行ってください。

シリーズ	型番	品名
EWM	EWM-14N	壁掛貯湯式電気温水器(元止式)
仕様		
標準仕様		
承認日	尺度	図法
20.03.11	A4	-
承認	検図	製図
結城	宮内	若色
図面区分	図番	改定
注意事項	WM00120002	0