

◇◇ 仕様書 ◇◇

お得意様名

件名

台

仕様書No. : WM00010005 (-4)
機種名 : 壁掛貯湯式電気温水器 (元止式)
電気用品安全法 : 特定電気用品 (電気温水器)
設置方式 : 壁掛型
型番 : EWM-14
製品コード : 135637

【営業用図面】

総組立図No. WM00110003
回路図No. C010154

その他

注意事項 WM00117001

【電気仕様】

電源電圧 : 単相 100V (50Hz/60Hz)
定格消費電力 : 0.701kW (定格加熱能力)
電源プラグ定格 : 100V/15A (差込型/2P)
電源コード長 : 2m

【構造】

構造 : 元止め式
最大貯湯量 : 14リットル

【使用条件】

設置場所 : 屋内
使用雰囲気温度 : 0~40℃ (凍結しないこと)
給水圧力 : 0.1~0.5MPa
給水温度 : 40℃以下 (凍結しないこと)
使用水 : 水道水
水道直結 : 水道法 基準適合品

【温度制御】

温度制御 : バイメタル式
設定温度 : 約85/約65 (工場出荷時65℃設定) °C
初期沸き上げ時間 : 約70分 (水温15℃の場合)

【安全装置】

漏電検出、空焚き・過昇温検出

【付属品】

本体取付金具、木ネジ
フレキシブル出湯管、ビニールホース、ホースバンド、取付寸法図

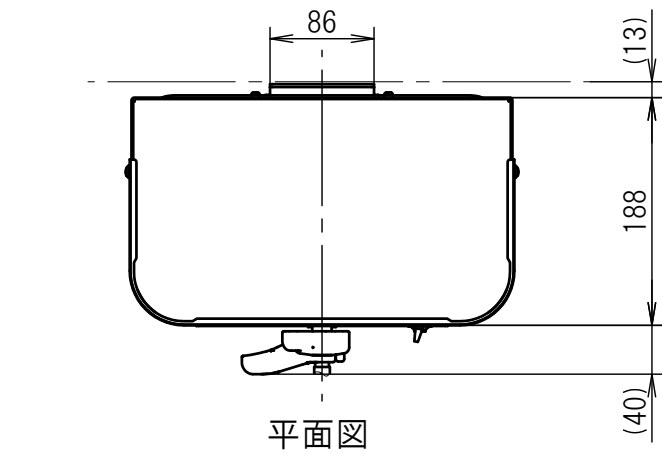
【本体色】

アイボリー (マンセル値 : 2.5Y8.5/1)

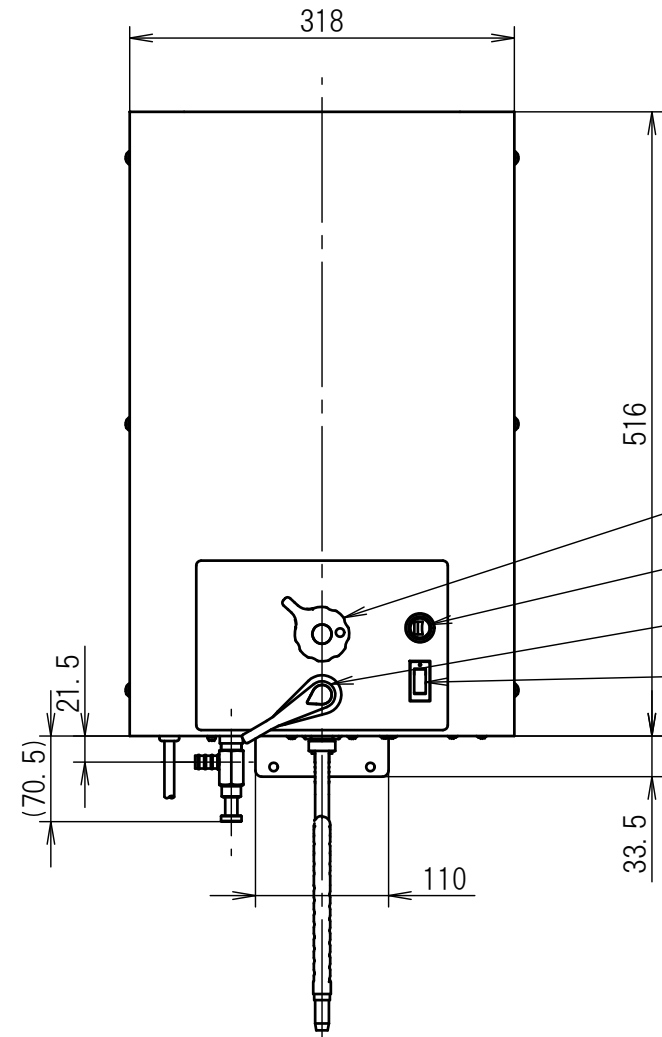
この図面はインターネットダウンロードサービス (<http://www.itomic.co.jp>) より発行されました。

仕様表

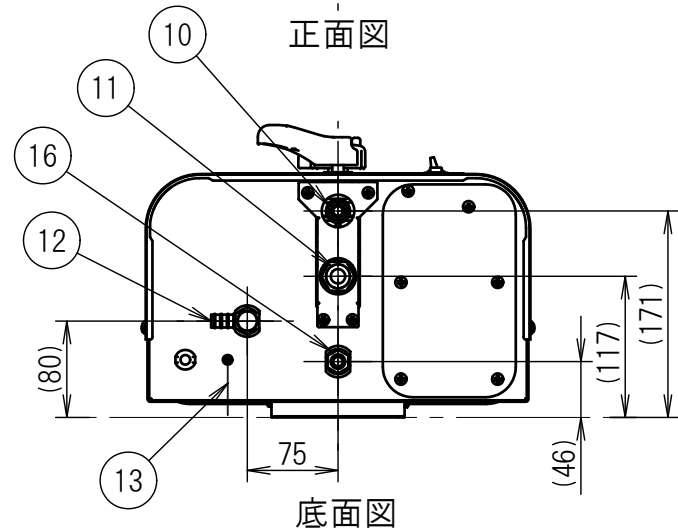
型番	貯湯量 (L)	本体質量 (kg)	満水質量 (kg)
EWM-14	14	9	23



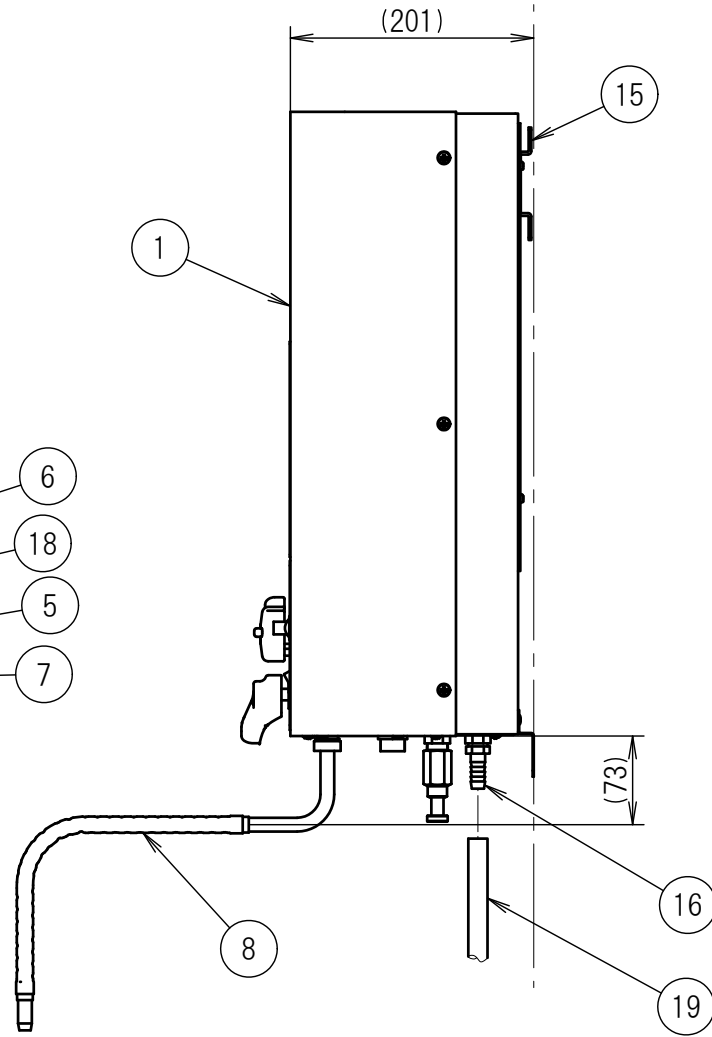
平面図



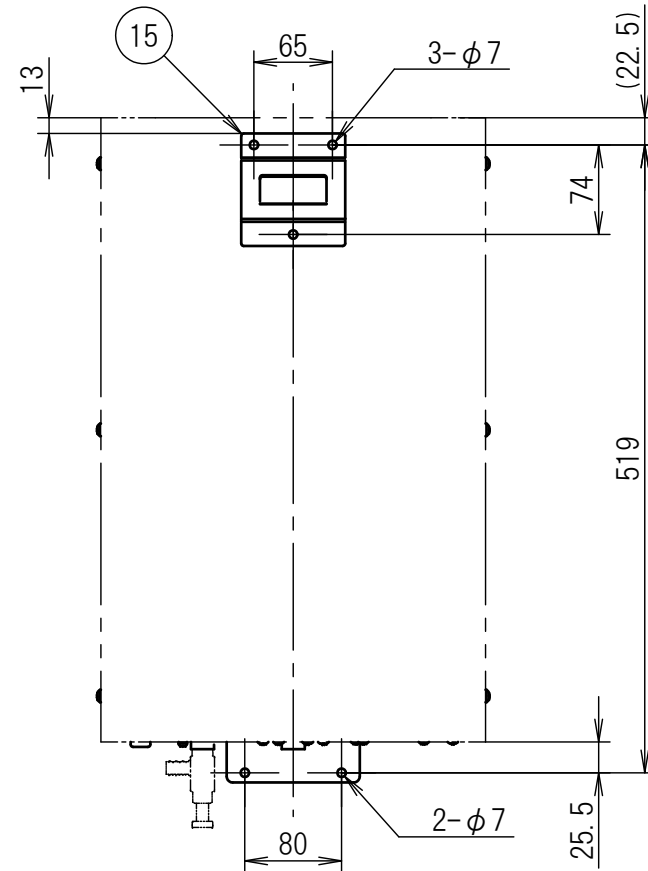
正面図



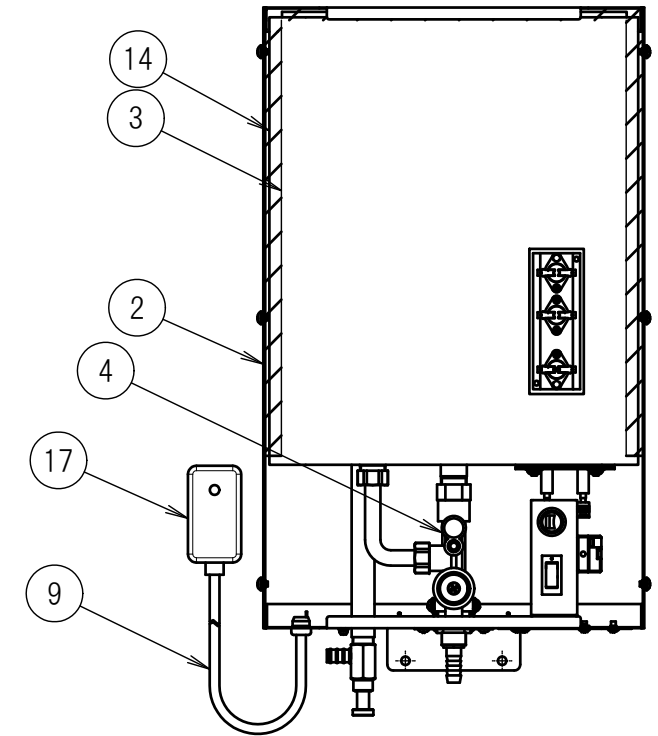
底面図



右側面図



本体取付寸法図



本体内部品配置図

No.	名称	規格	材質・備考	数
19	ビニールホース	L=600	-	1
18	沸上温度切替スイッチ	-	-	1
17	電源プラグ	-	漏電遮断機能付	1
16	あふれ口(ホース口)	ホース口径12mm	C3604	1
15	本体取付金具	t 2.3	SPHC(ユニクロ)	1
14	保温材(胴、上)	t 25	-	1
13	アース線	-	-	1
12	排水口(ホース口)	ホース口径12mm	C3604	1
11	給水口	G1/2	C3604	1
10	出湯口	M20×1.0	C3771	1
9	電源コード	-	-	1
8	フレキシブル出湯管	L=400	断熱シリコンチューブ付	1
7	運転スイッチ	-	通電ランプ付	1
6	温度調節ハンドル	-	ABS	1
5	出湯レバー	-	ABS	1
4	混合弁	-	C3771, 逆止機構内蔵	1
3	内槽	t 0.5	高耐食ステンレス	1
2	本体	t 1.2	SECC(焼付塗装)	1
1	前面カバー	t 0.5	カラー鋼板	1

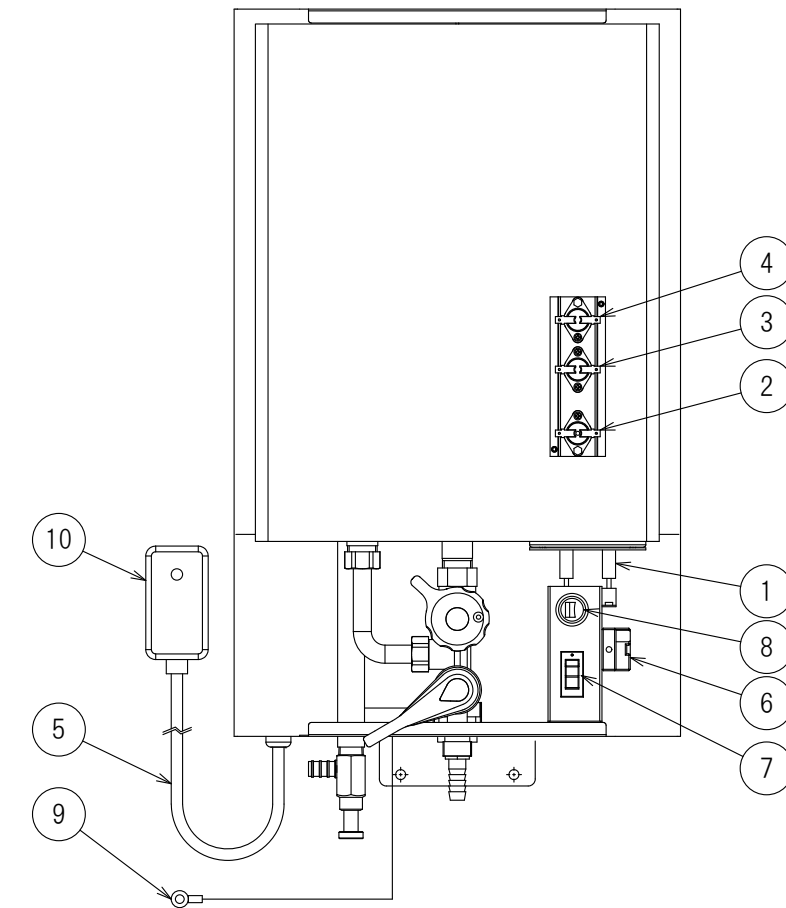
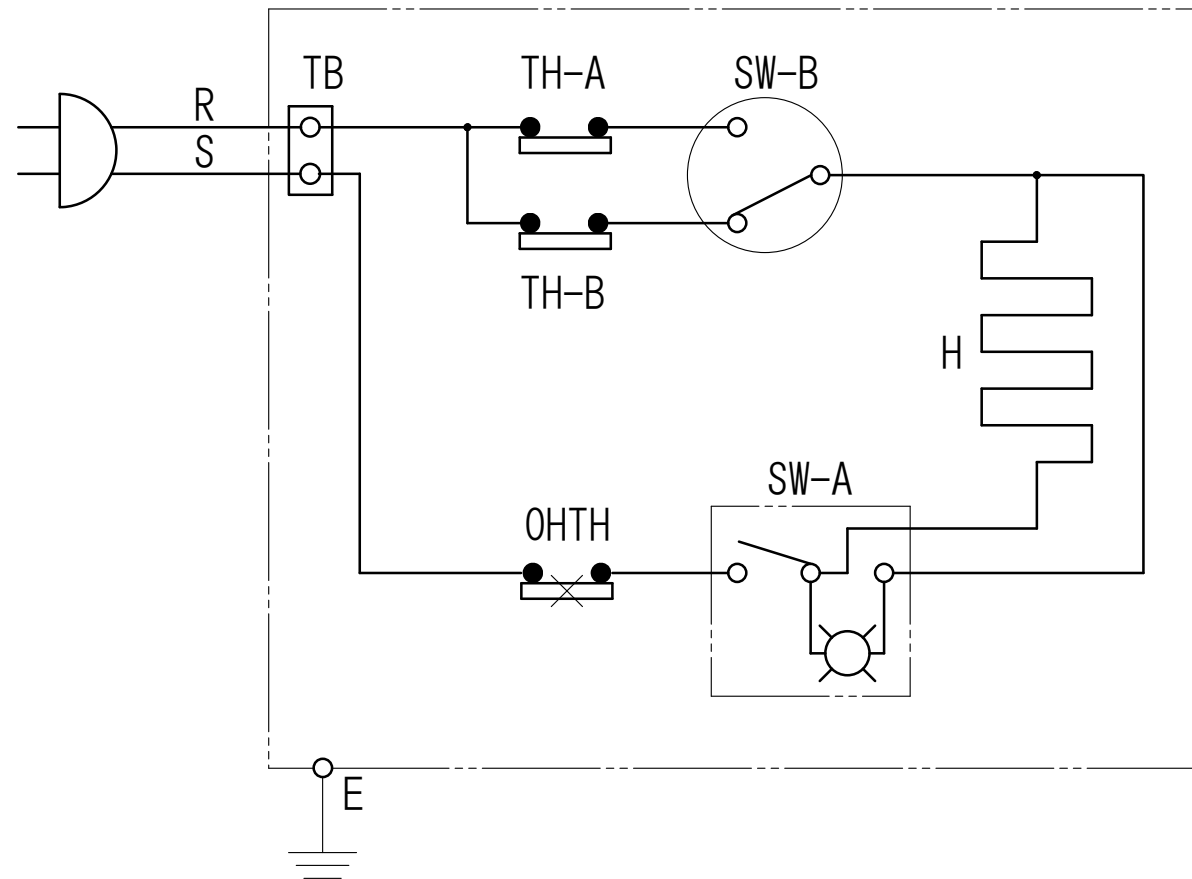
日付	尺度	図法	承認	検図	作図	仕様	シリーズ	型番
17.04.01	-		結城	宮内	若色	標準仕様	EWM	EWM-14
			図面区分		名称		図番	
			営業用総組立図		壁掛貯湯式電気温水器(元止式)		WM00110003-5	

別紙の注意事項(図番WM00117001)を必ずお読みください



仕様表

電源電圧	単相100V
定格消費電力	0.701kW
発生熱量	2.5MJ/h
定格電流	7.0A




部品配置図

No.	記号	名称	規格	材質・備考	数
10	-	電源プラグ	100V 15A	漏電遮断機能付 0.1秒 15mA	1
9	E	アース線	K1V, 2mm ²	長さ2m (M4丸端子付)	1
8	SW-B	沸上温度切替スイッチ	125V 10A	単極双投	1
7	SW-A	運転スイッチ (通電ランプ付)	125V 12A	単極単投照光式 (ネオンランプ赤)	-
6	TB	端子台	20A 2P	モールド	1
5	-	電源コード	S-VCTF, 1.25mm ² 2芯	長さ2m 白色	1
4	TH-B	温度調節器 (約65°C)	125V 15A	バイメタル (自動復帰式)	1
3	TH-A	温度調節器 (約85°C)	125V 15A	バイメタル (自動復帰式)	1
2	OHTH	過昇温防止スイッチ	125V 15A	バイメタル (リセット式)	1
1	H	ヒーター	仕様表参照	SUS316L	1

日付	尺度	図法	承認	検図	作図	仕様	シリーズ	型番
17.04.01	-	⊕	結城	宮内	若色	標準仕様	EWM	EWM-14
ITOMIC			図面区分			名称	図番	
			営業用電気回路図	壁掛貯湯式電気温水器 (元止式)		C010154-4		

電気温水器標準プラグ表

電源・電圧		単相100V
ヒーター容量		1.1kW以下
プラグ	定格	125V15A
	極配置 刃側	漏電遮断機能付  差込形

【設置場所についての注意事項】

- 屋外に設置しないでください。
- 湿気の多い場所や浴室には設置しないでください。
- 床面に防水、排水処理を施してください。
- 設置場所にメンテナンススペースが取れることを確認してください。
- ガステーブルの上など、高温になる場所では絶対に使用しないでください。
- 温水器の満水質量に十分耐えられる強度を持った壁面に必ず垂直に設置してください。

【配管工事についての注意事項】



- 水の凍結が予想される所では凍結防止処置を施してください。
- 給水接続配管はステンレスもしくは銅製の材質を使用してください。
- 配管に使用するパッキンはノンアスベストパッキンを使用してください。
- 配管を施工する前に配管内をきれいに掃除し、温水器内にごみが入らないようにしてください。
- 全ての配管は機器がいつでも着脱可能な状態にしてください。また給水一次側には必ず止水栓を設けてください。
- あふれ口は蒸気抜きを兼ねていますので排水配管の途中をバルブなどでふさがしないでください。また、排水は下り勾配とし排水管へ直結せず排水口空間を取ってください。

【電気工事についての注意事項】

- アース(D種接地)工事をご確認ください。
- アース線はガス管や水道管、および電話線や避雷針のアースに接続したり、他の電気機器のアースと共用しないでください。

【その他の注意事項】

- 本体近くにガス類や引火物を近づけたり保管しないでください。
- 水道水以外は使用しないでください。井戸水などを使用すると腐食などにより漏水する恐れがあります。
- 規定の給水圧力、給水温度でご使用ください。誤動作や故障の原因になります。
- あふれ口の先端は絶対にふさがしないでください。湯槽や配管が破損して漏水や故障の原因となります。
- 出湯管に泡沫器具やホース・浄水器などを取り付けしないでください。あふれ口から熱湯が出てやけどをする恐れがあります。
- お湯の出はじめに少量の熱湯が出る場合があります。2～3秒待ってお湯の出が安定してからお使いください。
- 長期間のご使用によってタンク内に水アカがたまったり、配管材料の劣化などによって水質が変わることがあります。固形物や変色・にごり・異臭があった場合は飲用しないでください。健康を害する恐れがあります。
- 大規模地震による給湯設備の転倒・移動による被害を防止するため、「建築設備の構造耐力上安全な構造方法を定める件（平成12年建設省告示第1388号）」が平成12年12月12日に改正され、平成25年4月1日より施行されました。本告示に従い設計、施工を行ってください。

日付	尺度	図法	承認	検図	作図	仕様	シリーズ	型番
17.04.01	-		結城	宮内	若色	標準仕様	EWM	EWM-14
			図面区分			名称	図番	
			注意事項			壁掛貯湯式電気温水器(元止式)		WM00117001-0