

# ◇◇ 仕様書 ◇◇

お得意様名

件名

台

仕様書No. : UT00018002 (-0)

機種名 : 流し台給湯ユニット

型番 : TS-1500UM(EWS40CNN115B1)

製品コード :

## 【営業用図面】

総組立図No. UT00113005

回路図No. C013182

その他

湯沸器 WS10018003

給水フレキ止水栓 KK00113002

## 【電気仕様】

電源電圧 : 照明・コンセント : 単相 100V 湯沸器 (40L) : 単相 100V (50Hz/60Hz)

定格消費電力 : 1.5kW (定格加熱能力/定格入力)

## 【構造】

構造 : 開放式

最大貯湯量 : 40リットル

## 【使用条件】

設置場所 : 屋内

使用雰囲気温度 : 0~40℃ (凍結しないこと)

使用水压 (静止時) : 0.1~0.3MPa

給水温度 : 40℃以下 (凍結しないこと)

使用水 : 水道水

## 【タイマー制御】

マイコン式 (工場出荷時に現在時刻と月~金 6:30~18:30に自動運転時間設定済み)

## 【温度制御】

温度制御 : マイコン (省エネモード付) 式

設定温度 : HI (約98℃)、95~60 (工場出荷時95℃設定) °C

初期沸き上げ時間 : 約149分 (水温15℃の場合)

## 【その他の機能】

自動給排水・湯水入替 : 工場出荷時は月曜日設定 (自動運転開始2時間前に行う (但し、湯温60℃以上の時は排水しない))

運転停止日 : 設定可能 (最長で6ヶ月間)

強制沸き上げ機能 : あり

夏節電機能 : 工場出荷時は機能OFF (運転停止期間7月~9月にセット済み※5月~10月期間内の設定変更可能)

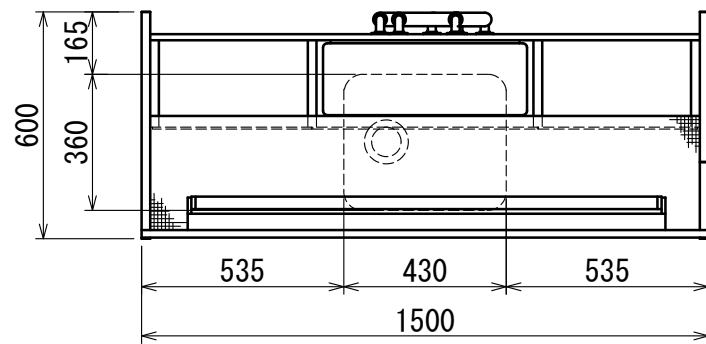
スイッチロック機能 : あり

## 【安全装置】

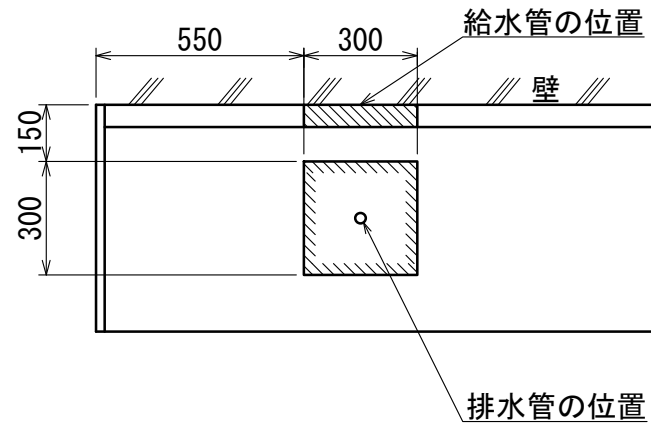
空焚き検出、過昇温検出、異常時主回路遮断、温度センサー異常検出

## 【水位制御】

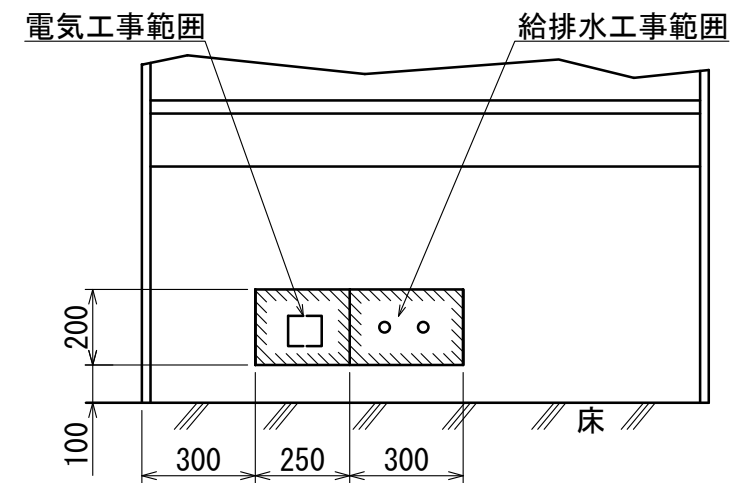
電極式 (定水位方式)



平面図

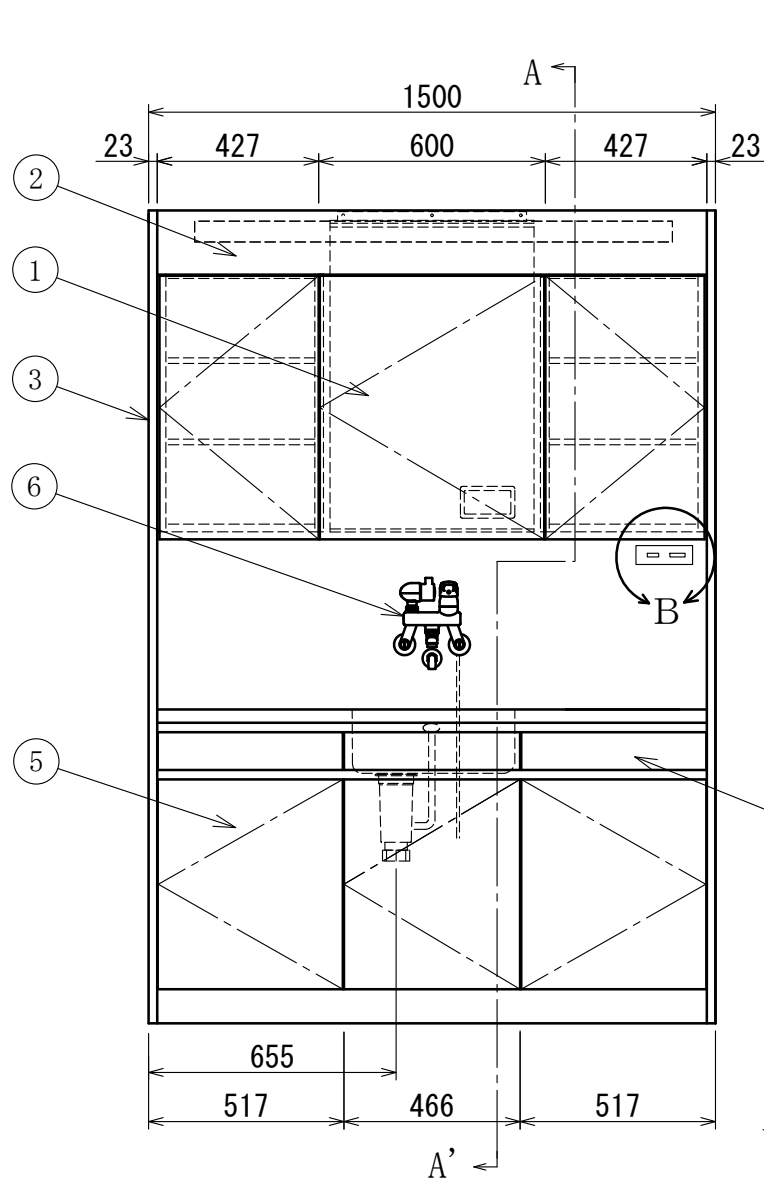


(給水管・排水管を床から立ち上げる場合)

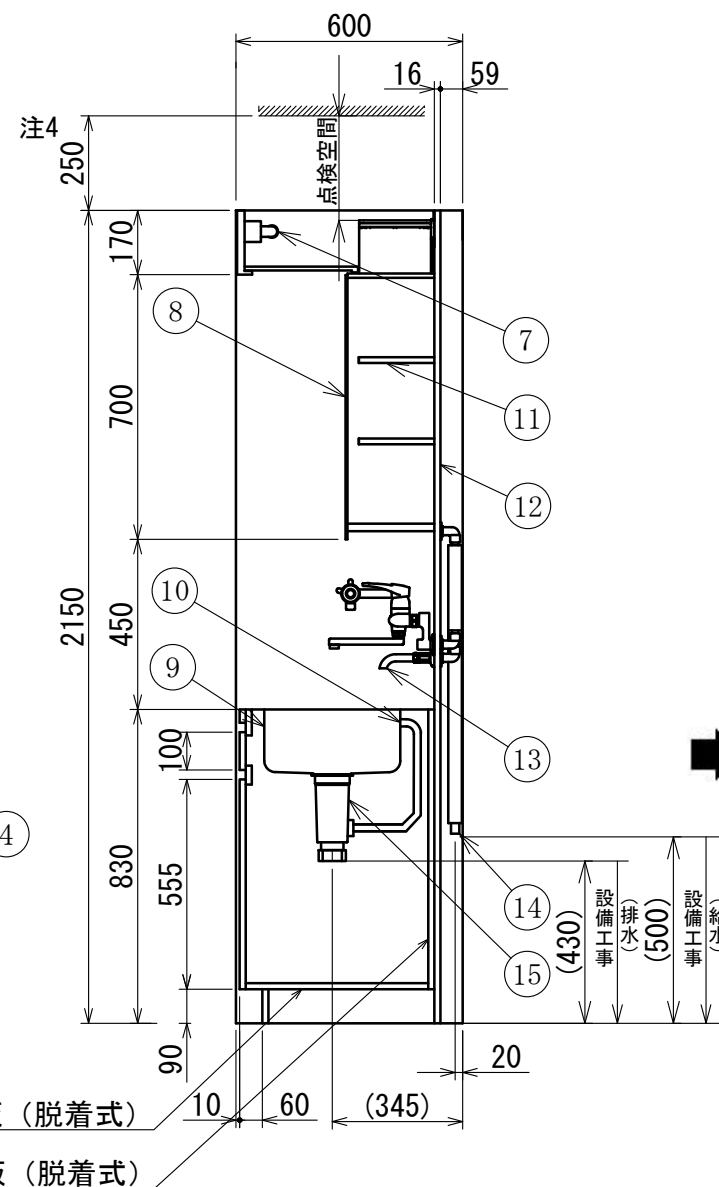


(給水管・排水管を壁から取り出す場合)

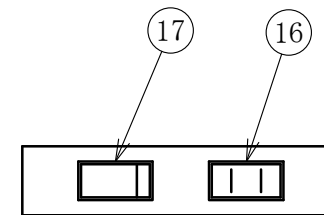
給・排水、電気工事範囲



正面図



A-A'



B部詳細

電気湯沸器仕様

itm	型番	貯湯量
01	EWS20CNN	20L
02	EWS30CNN	30L
03	EWS40CNN	40L

！ 注意

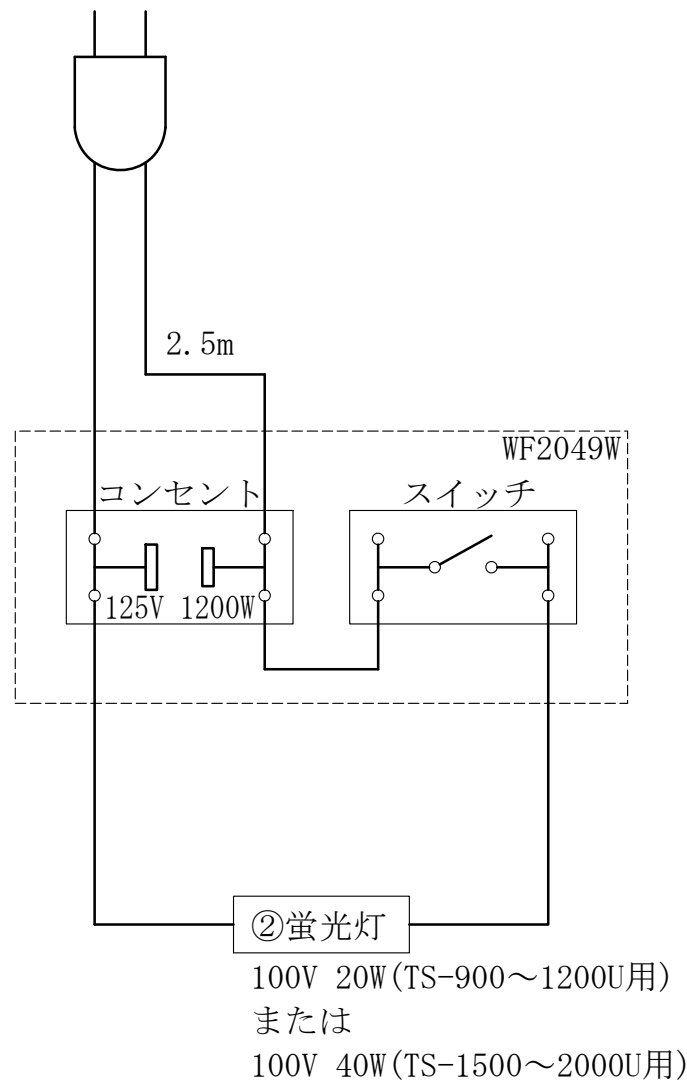
- 注1. 電気工事は、電気湯沸器とは別に蛍光灯電源も施工のこと。
- 注2. 給水接続口には、必ず止水栓を設けて下さい。
- 注3. シンクの排水口に栓をしたままで湯沸器の自動排水を行うとシンクから排水が溢れる場合があります。自動排水の前に確認して下さい。
- 注4. 点検空間が必要です。

部番	名称	規格	材質・備考	数
17	蛍光灯スイッチ	100V	波形スイッチ	1
16	コンセント	125V 1200W	WF2049W	1
15	排水トラップ	VP-40	塩ビアダプタ	1
14	給水口	R1/2	銅管オスアダプタ	1
13	オーバーフロー口	φ16	黄銅パイプ ニッケルメッキ	1
12	バックパネル	t16	ポリ化粧板(黒)	1
11	棚板	t16	ポリ化粧板(黒)	4
10	シンクオーバーフロー	φ25	軟質塩ビ	1
9	シンク	360×430×深#170	SUS430	1
8	吊り棚扉	t5	ブルースモーク アクリル	3
7	蛍光灯	100V 40W	—	1
6	熱湯口付混合栓	MZ-1N3	熱湯、水、混合湯	1
5	流し台扉	t16	ポリ化粧板(白)	3
4	引出し	435×400×65	ポリ化粧板(白)	1
3	側板	t23	ポリ化粧板(黒)	2
2	幕板	t23	ポリ化粧板(黒)	1
1	電気湯沸器	仕様表参照	EWS□□CNN	1

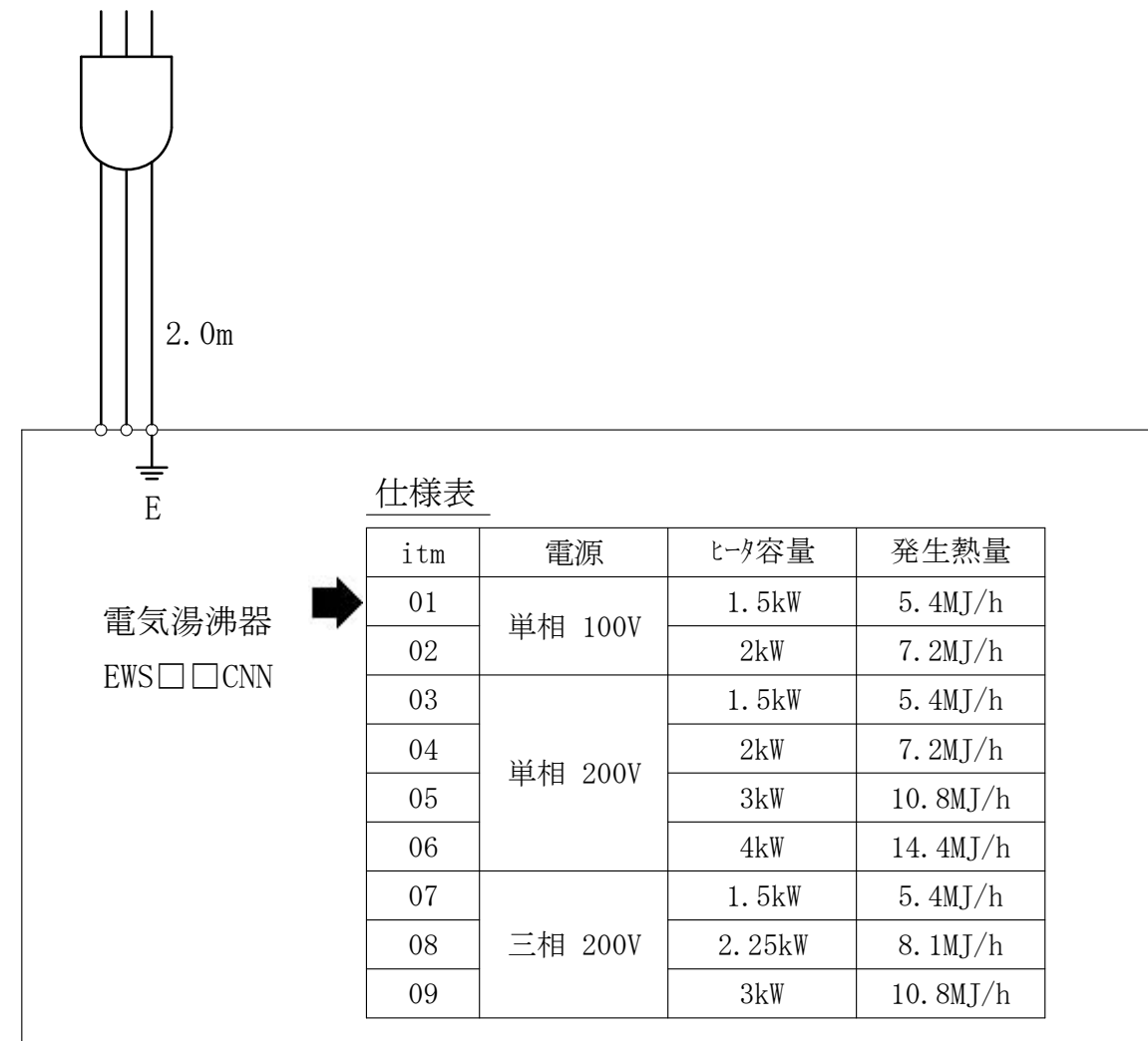
目付	13. 11. 14		名称	総組立図	型番	ティーステーション TS-1500UM	
尺度	1 : 20		図法	承認 落山 検図 若色 作図 神谷	仕様	標準	図番

①コンセント付スイッチ

1φ 100V



③電気湯沸器



3	電気湯沸器	仕様表参照	EWS□□CNN	1
2	棚下用蛍光灯	100V 20W/40W	—	1
1	コンセント付スイッチ	125V 1200W	WF2049W	1
No.	名称	規格	材質・備考	数

日付	尺度	図法	承認	検図	作図	仕様	標準	シリーズ	型式	
16.07.06	—	⊕	結城	若色	清末			TS	TS-U	
							名称	図番		
ティーステーション電気回路図							C013182-1			