

◇◇ 仕様書 ◇◇

お得意様名

件名

台

仕様書No. : UB00021020 (-0)

機種名 : Business Sink本体

型番 : BS-1200UR(1)木部ダークグレー

製品コード : 319441

【営業用図面】

総組立図No. UB00121004

回路図No. C021103

【電気仕様】

電源のみ : 照明・コンセント : 単相 100V

【使用条件】

設置場所 : 屋内

使用雰囲気温度 : 0~40℃ (凍結しないこと)

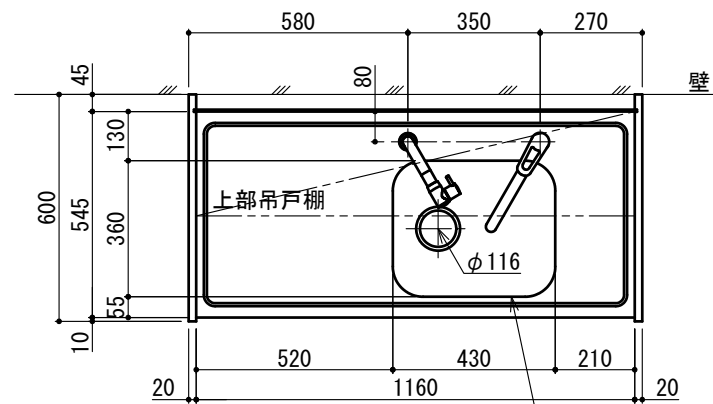
【付属品】

1/2B 熱湯用フレキ管; 1/2B 混合湯用フレキ管; 1/2B 二次給水用フレキ管; 1/2B 六角ニップル×2; 組立用ねじ一式; 防水シール剤

【本体色】

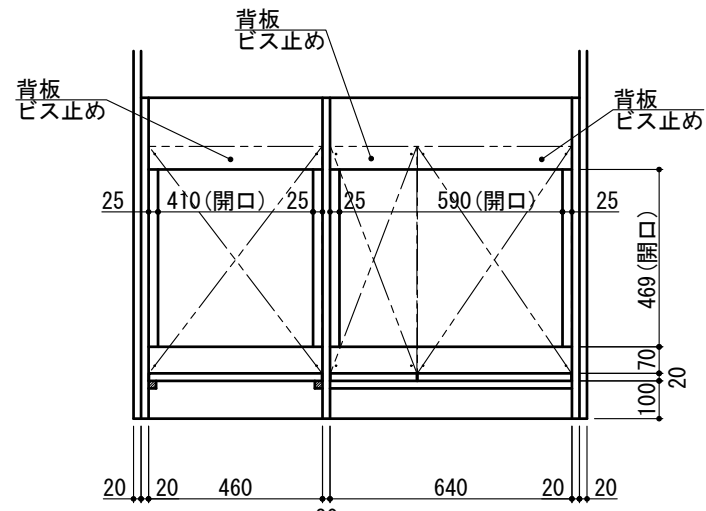
その他

ダークグレー

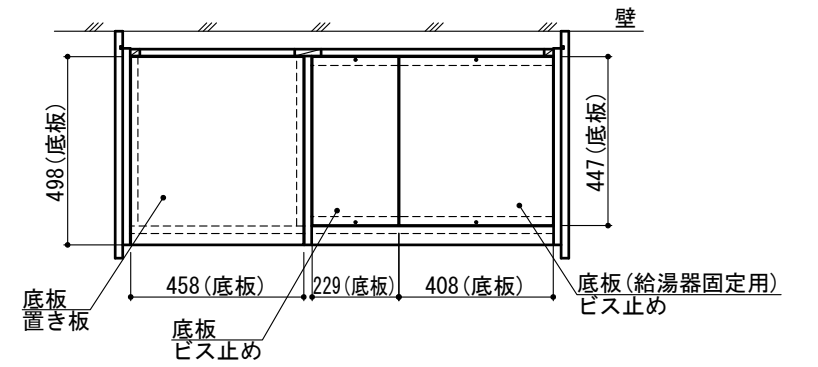


B-B' 断面

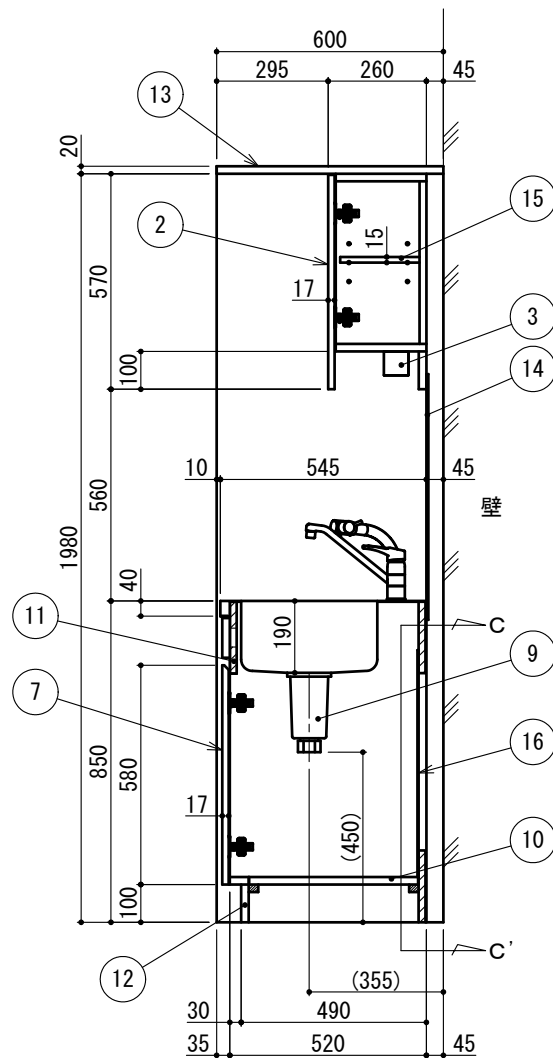
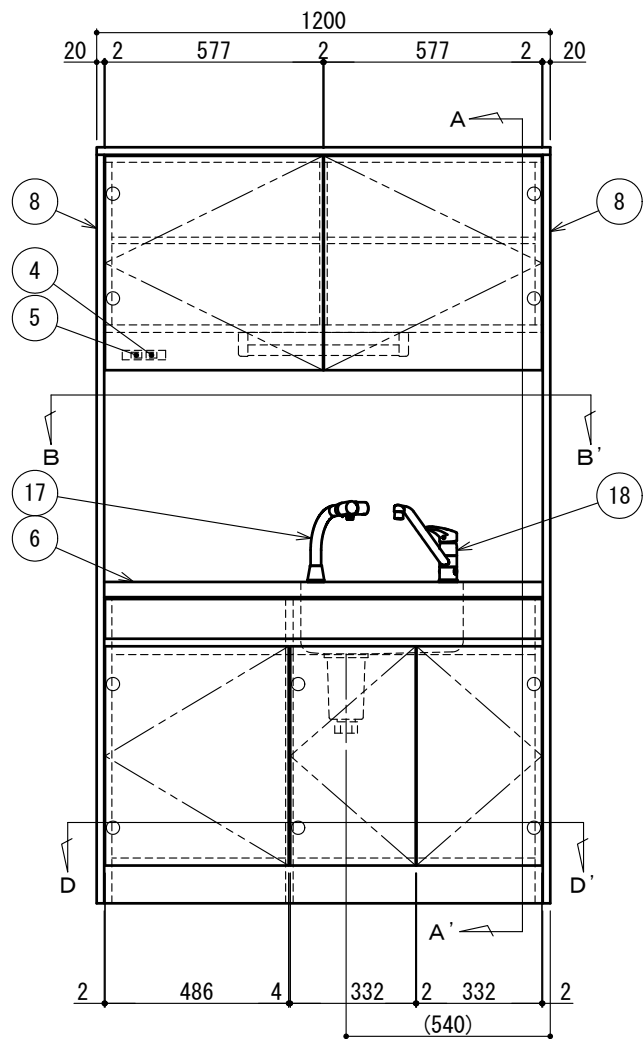
1



C-C' 断面



D-D' 断面



A-A' 断面

本体色

色仕様	ポリ合板
ライトグレー	RK-6302
ダークグレー	RK-6306

NO.	名称	規格	材質・備考	数
付属品	- 六角ニップル	1/2B	黄銅, メッキ	2
付属品	- 二次給水用フレキ管	1/2B, L=700	ステンレス(パッキン付)	1
付属品	- 混合湯用フレキ管	1/2B, L=650	ステンレス(パッキン付)	1
付属品	- 熱湯用フレキ管	1/2B, L=800	ステンレス(パッキン付)	1
関連商品	18 シングルレバー混合栓	水温~約50°C	KG-2	1
関連商品	17 熱湯専用単水栓	熱湯用	NT-2	1
	16 背板	t3	ポリ合板(白)	3
	15 棚板	t15	ポリ合板(白)	2
	14 背パネル	t5	ポリ合板(本体色参照)	1
	13 天板パネル	t20	ポリ合板(本体色参照)	1
	12 台輪	t20	ポリ合板(黒)	1
	11 内幕板	t18	ポリ合板(黒)	1
	10 底板	t20	ポリ合板(白)	3
	9 シンク排水トラップ	40A	樹脂製カゴ, アダプタ付	1
	8 サイドパネル	t20	ポリ合板(本体色参照)	2
	7 流し台扉	t17	ポリ合板(本体色参照)	3
	6 流し台天板	545×1160	SUS430	1
	5 蛍光灯スイッチ	-	-	1
	4 コンセント	-	-	1
	3 LED蛍光灯	-	白昼色	1
	2 吊戸棚扉	t17	ポリ合板(本体色参照)	2
	1 シンク	360×430×深さ190	SUS430	1

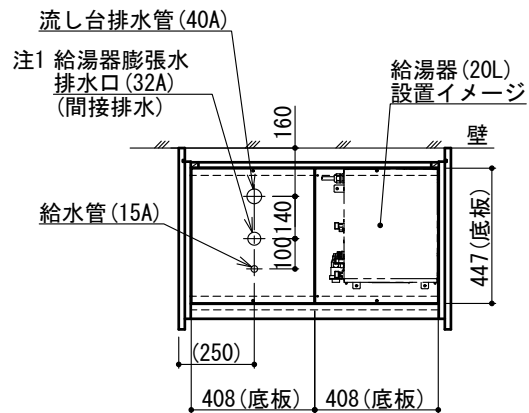
シリーズ	型番	品名
BS-U	BS-1200UR(1)	流し台給湯ユニット

仕様
標準仕様

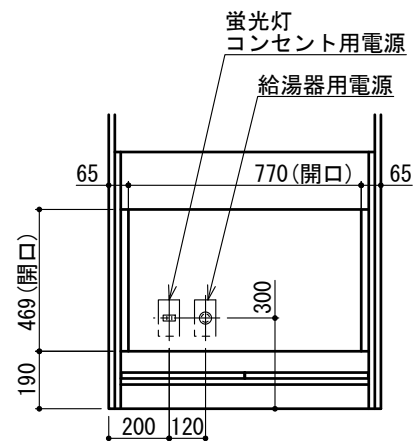
承認日	尺度	図法	承認	検図	製図	図面区分	図番	改定
21.08.05	A3	1:20	竹部	清末	神谷	営業用総組立図	UB00121004	0



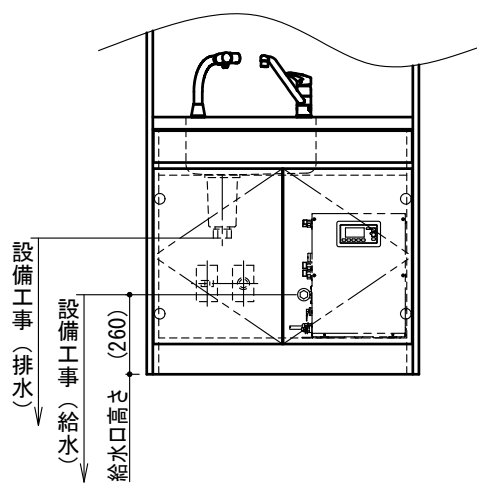
900UL (1)



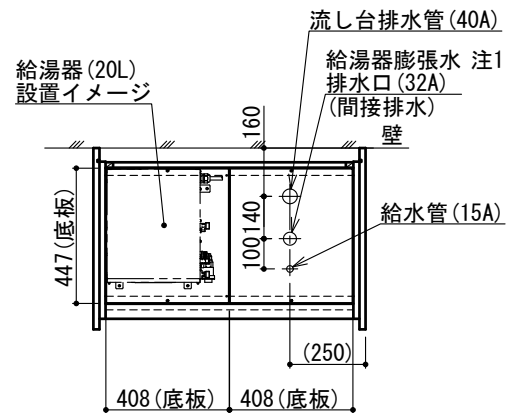
配管立ち上げ参考図



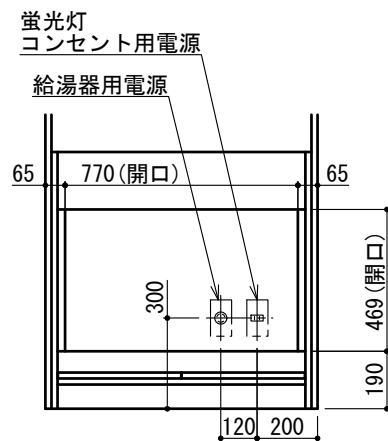
コンセント位置参考図
(背板を外した図)



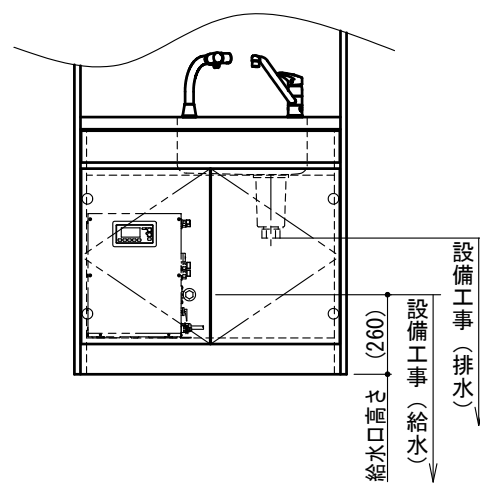
900UR (1)



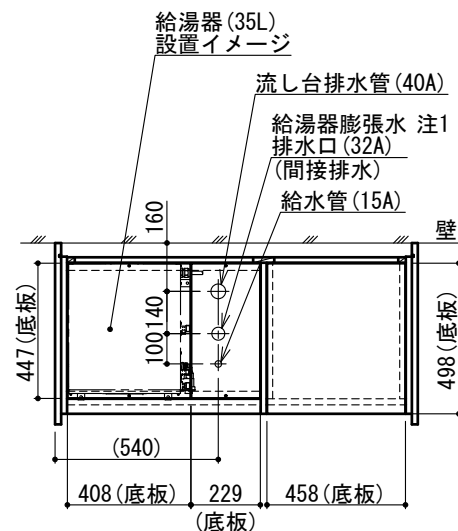
配管立ち上げ参考図



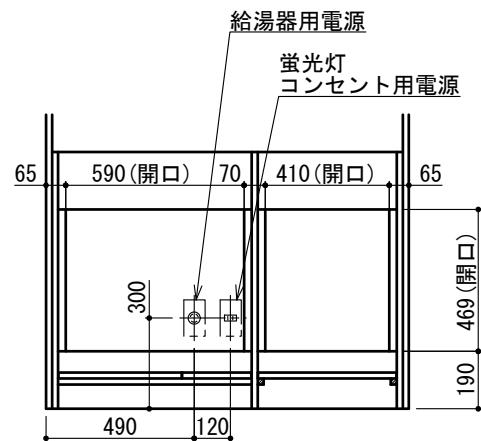
コンセント位置参考図
(背板を外した図)



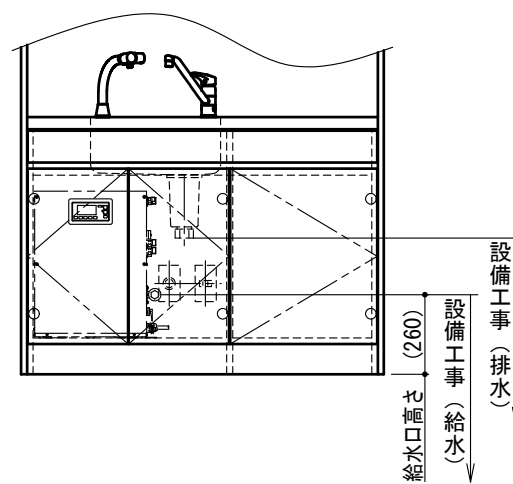
1200UL (1)



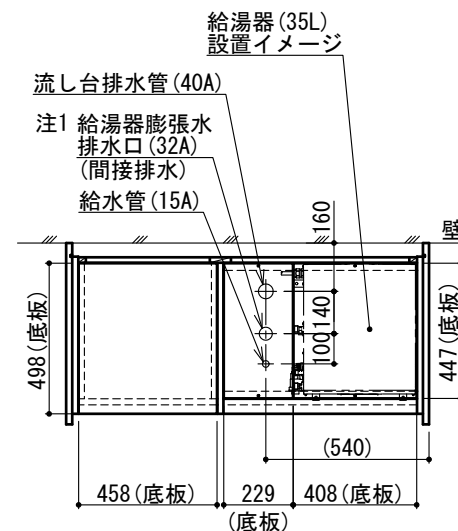
配管立ち上げ参考図



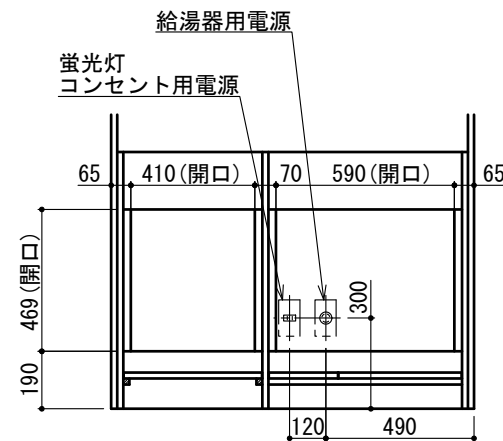
コンセント位置参考図
(背板を外した図)



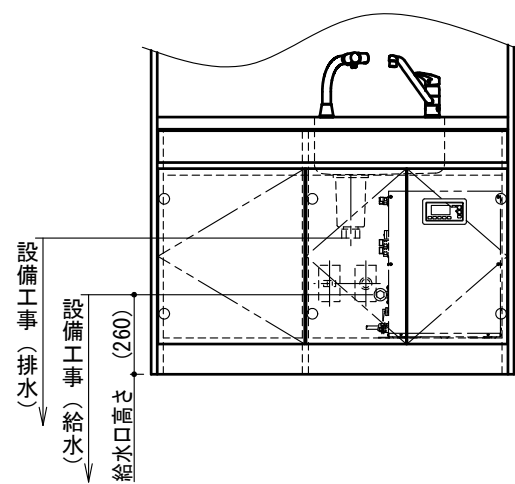
1200UR (1)



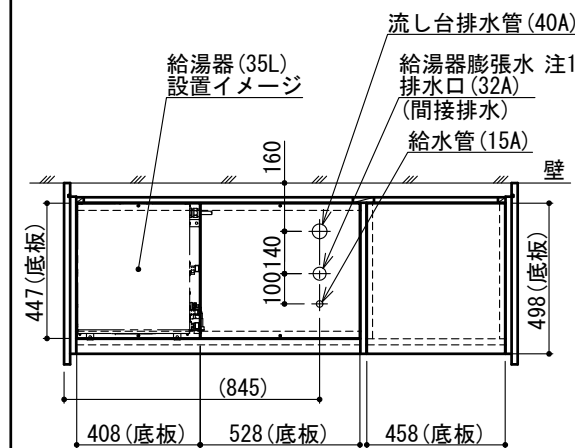
配管立ち上げ参考図



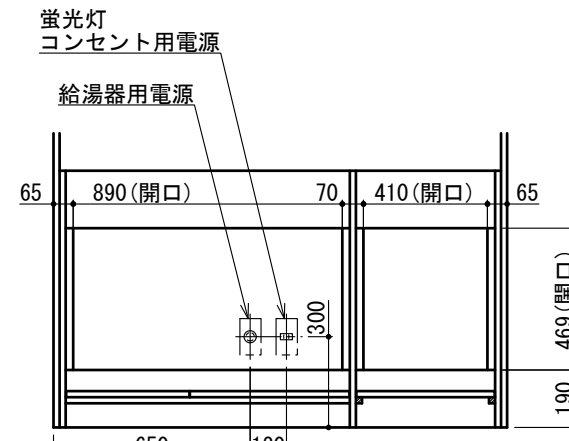
コンセント位置参考図
(背板を外した図)



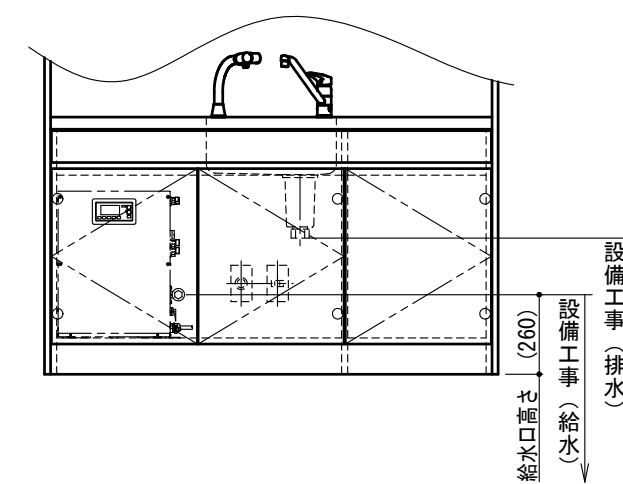
1500UM (1)



配管立ち上げ参考図



コンセント位置参考図
(背板を外した図)



！注意

- 注1. 給湯器の膨張水処理は、当社の膨張水排出装置ブローキャッチャー(BCH)もしくは間接排水にて行ってください。
- 注2. 準備頂くコンセントについては、流し台および給湯器のプラグ表を確認ください。
- 注3. 背板や底板に加工穴等は空いておりません。必要に応じて加工を行ってください。
- 注4. 給湯器内部の水を抜く場合、給湯器本体の排水口にホース等をつなぎ容器などに受けて下さい。
- 注5. 排水・給水・逃がし銅管の接続は、設備工事です。排水管は耐熱性の物を使用してください。

シリーズ	型番	品名
BS-U	BS-U(1)	流し台給湯ユニット
仕様		
標準仕様		
承認	検図	製図
承認日	尺度	図法
21.07.13	A3	1:20
承認	検図	製図
竹部	清末	神谷
図面区分	図番	改定
施工参考図	UB00121006	0

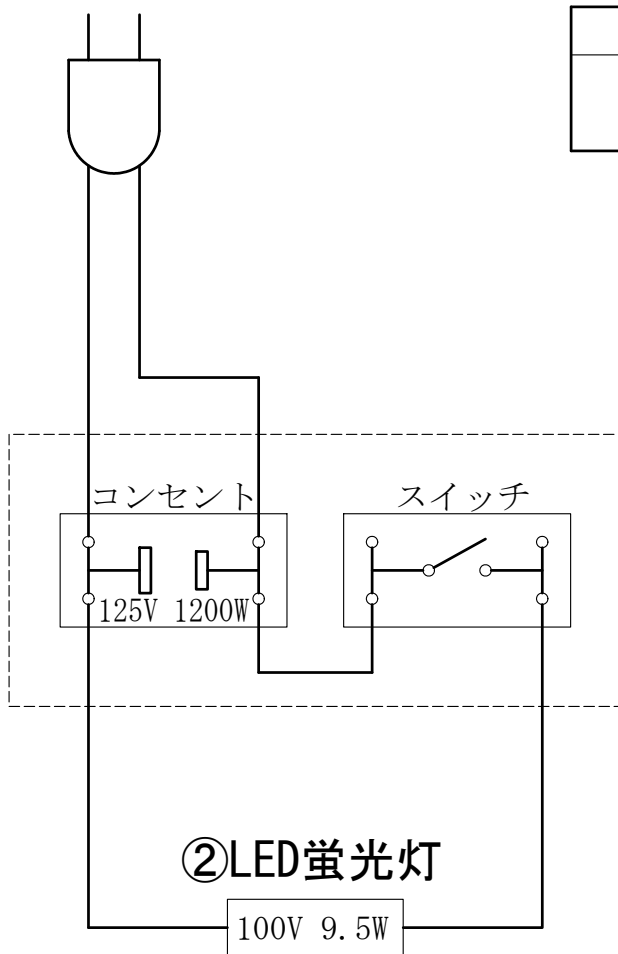


①コンセント付スイッチ

1φ 100V



プラグ表

定格	125V15A
刃形状	 差込形



2	LED蛍光灯	100V 9.5W	1
1	コンセント付スイッチ	125V 1200W	1
No.	名称	備考	数

シリーズ	型番	品名
BS-U	BS-U(1)	流し台
仕様		
標準仕様		

	承認日	尺度	図法	承認	検図	製図	図面区分	図番	改定
	21.07.13	A4	-		竹部	清末	神谷	営業用電気回路図	C021103

お客様各位

流し台給湯ユニット Business Sink(BS-U)

納入仕様書に関するご説明資料

株式会社日本イトミック

弊社製品の納入仕様書をダウンロード頂きまして誠にありがとうございます。

本製品は、流し台+電気給湯器などがセットになったものとなりますが、本納入仕様書につきましては、流し台の寸法のみが掲載された資料となります。

そのため、セットとなっております、下記製品の納入仕様におきましてはそれぞれの納入仕様書をホームページよりダウンロード下さいますようお願い申し上げます。

-記-

1. ご注意事項

本納入仕様書にはセットとなる電気給湯器および水栓金具などの納入仕様書は含まれておりません。恐れ入りますが、組込製品の納入仕様書は別途ダウンロード下さいますようお願い申し上げます。

2. 本納入仕様書以外にダウンロードが必要なもの

- 電気給湯機器(ESD シリーズ) ※お選びください。
- シングルレバー混合栓(型式:KG-2)
- 熱湯専用単水栓(型式:NT-2)
- 膨張水排出装置 ブローキャッチャー(型式:BCH-6M)
- 逃し銅管(L=700mm)×1セット (型式:逃し銅管セット)

以上

納入仕様書をご希望のお客様ならびに、
ご不明な点につきましては弊社へお問合せ下さいますようお願い申し上げます。