

◇◇ 仕様書 ◇◇

お得意様名

件名

台

仕様書No. : UB00017007 (-0)

機種名 : 流し台給湯ユニット

型番 : BS-900UL (ESD20BLX220C0)

製品コード : 310334

【営業用図面】

総組立図No. UB00117004

回路図No. C012107

その他

給湯器 SD00017023

【電気仕様】

電源電圧 : 照明・コンセント : 単相 100V 給湯器 (20L) : 単相 200V (50Hz/60Hz)

定格消費電力 : 2kW (定格加熱能力/定格入力)

【構造】

構造 : 密閉・先止め式貯湯型

最大貯湯量 : 20リットル

最高使用圧力 : 0.1MPa

【使用条件】

設置場所 : 屋内

使用雰囲気温度 : 0~40℃ (凍結しないこと)

使用水圧 (静止時) : 0.1~0.75MPa

給水温度 : 40℃以下 (凍結しないこと)

使用水 : 水道水

【タイマー制御】

マイコン式 (工場出荷時に現在時刻と月~金 6:30~18:30に自動運転時間設定済み)

【温度制御】

温度制御 : マイコン (省エネモード付) 式

設定温度 : 60~92℃

初期沸き上げ時間 : 約54分 (水温15℃の場合)

【その他の機能】

運転停止日 : 設定可能 (最長で6ヶ月間)

強制沸き上げ機能 : あり

セーフティ出湯機能 : 工場出荷時約50℃出湯 (湯かげんダイヤル付) ※沸き上り温度 : 約92℃、給水温度 : 15℃、出湯流量3L/min時

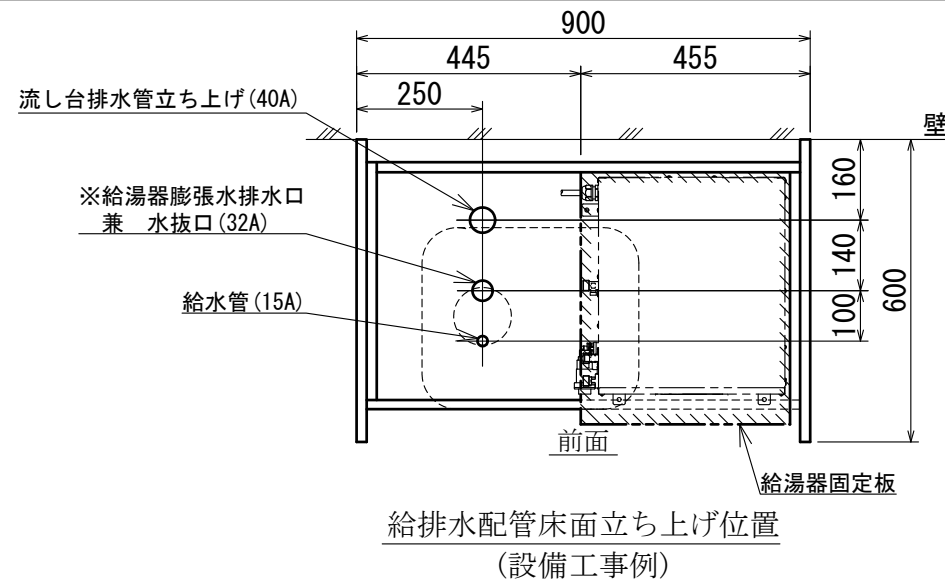
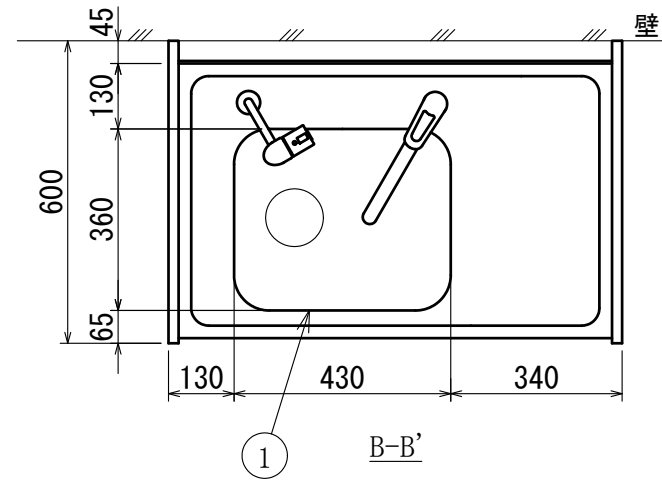
熱湯口 : あり

夏節電機能 : 工場出荷時は機能OFF (運転停止期間7月~9月にセット済み※5月~10月期間内の設定変更可能)

スイッチロック機能 : あり

【安全装置】

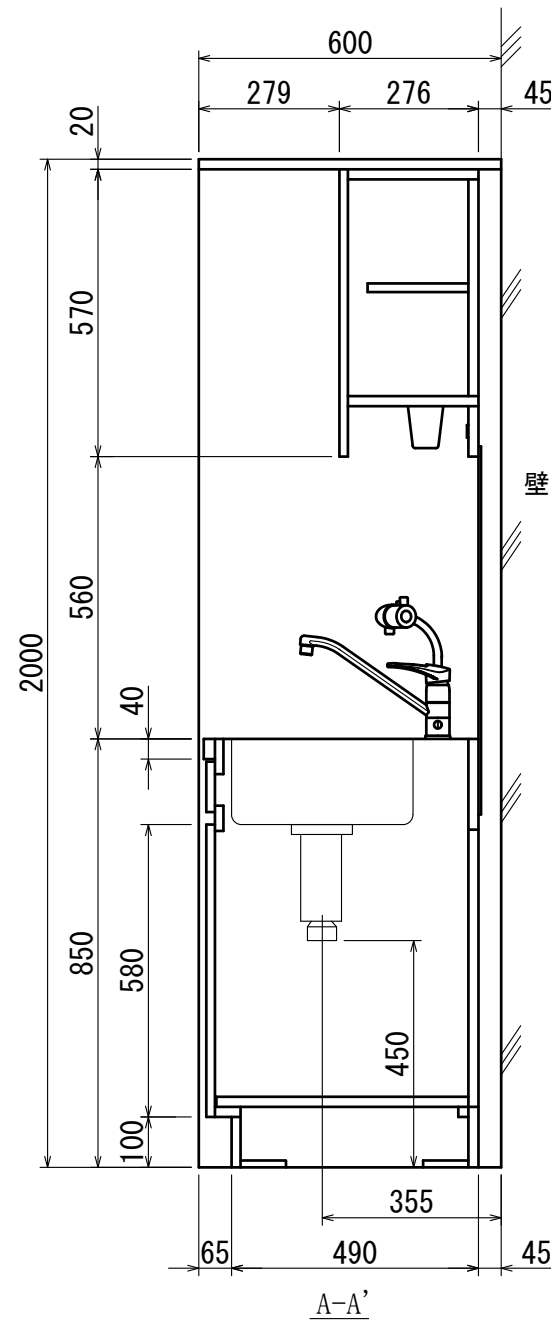
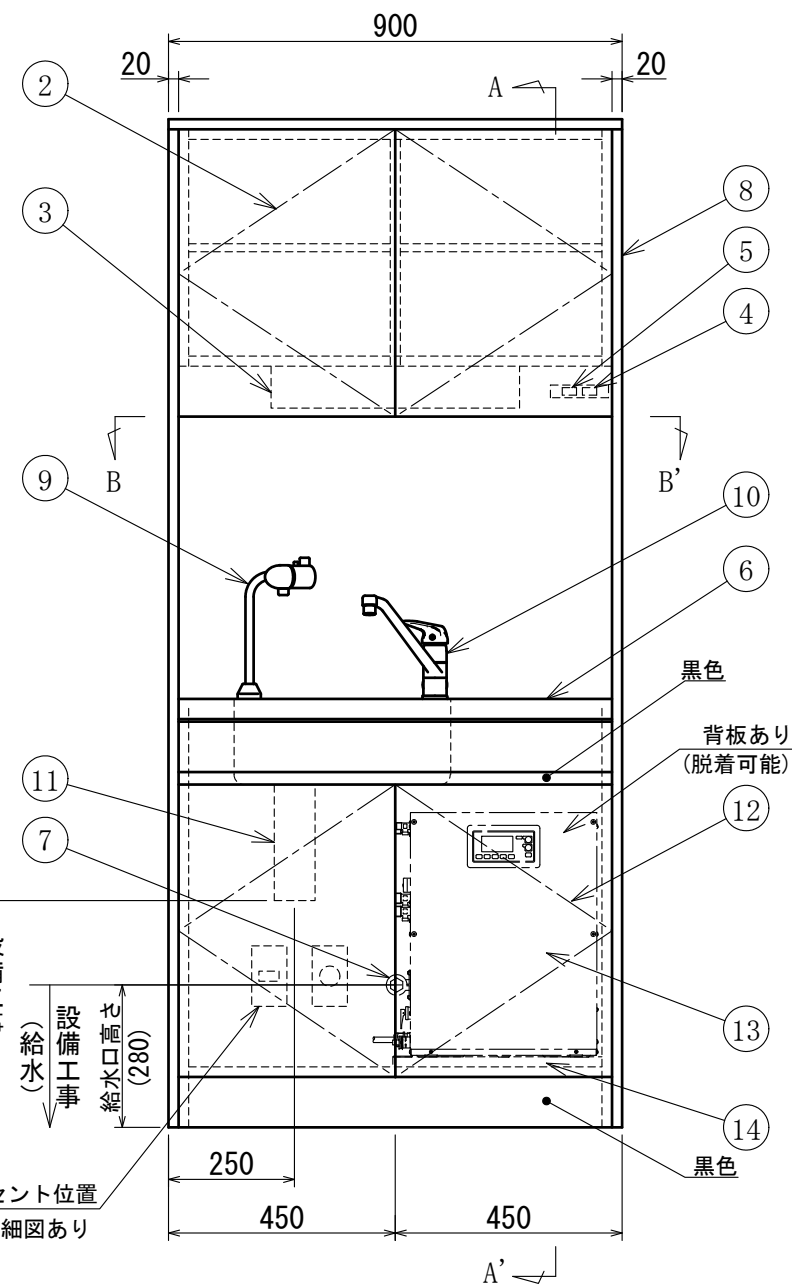
高温排水検出、温度センサー異常検出、空焚き・過昇温検出



関連商品 (詳細は専用カタログをご参照下さい。)

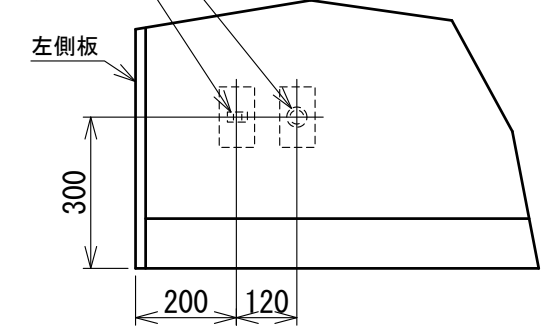
- ※ 給湯器膨張水排水口を設置できない場合、流し台排水管に取り付けるだけで、膨張水の処理ができる膨張水排出装置ブローキャッチャーシリーズ(BCH)を用意しております。
- 給湯器内部の水を抜く場合給湯器本体の排水口にホース等をつなぎ容器などに受けて下さい。

注) 排水・給水・逃がし銅管の接続は、設備工事です。排水管は耐熱性の物を使用して下さい。



給湯器用電源
(詳細は電気回路図参照)

蛍光灯、コンセント用電源
(詳細は電気回路図参照)



本体色

ライトグレー (AB144G) 又は
ダークグレー (RK-6306)

電気給湯器仕様

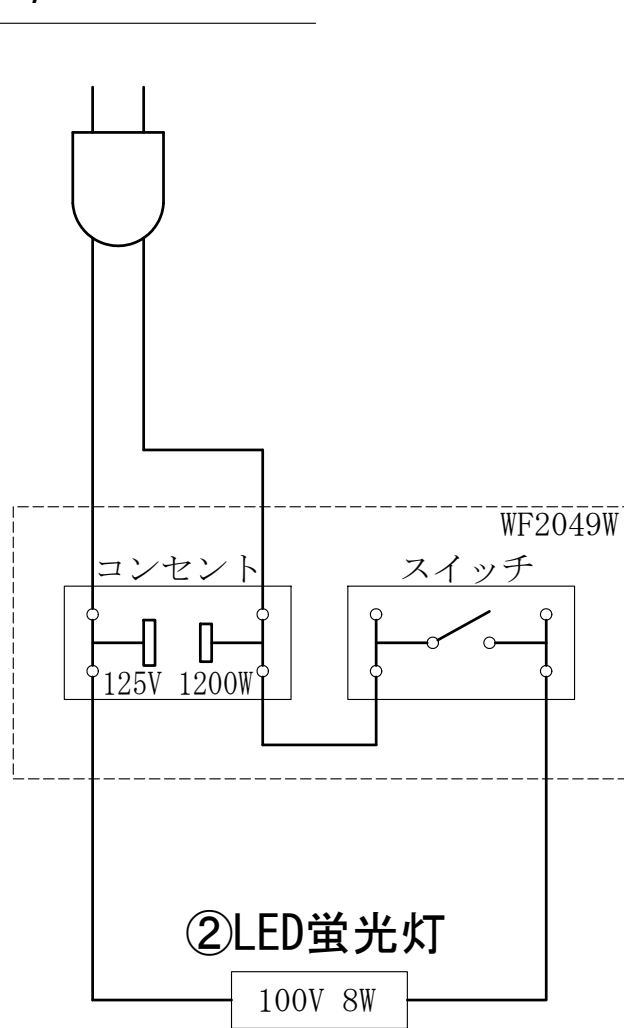
| itm | 型番 | 貯湯量 |
|-----|----------|-----|
| 01 | ESD12□LX | 12L |
| 02 | ESD20□LX | 20L |
| 03 | ESD25□LX | 25L |
| 04 | ESD30□LX | 30L |
| 05 | ESD35□LX | 35L |

| 部番 | 名称 | 規格 | 材質・備考 | 数 |
|----|------------|---------------|--------|---|
| 14 | 給湯器固定板 | t20 | ベニヤ合板 | 1 |
| 13 | 電気給湯器 | 仕様表参照 | ESD | 1 |
| 12 | 給湯器収納部扉 | t17 | ポリ化粧板 | 2 |
| 11 | シンク排水トラップ | 40A | アダプタ付 | 1 |
| 10 | シングルレバー混合栓 | 水温~約50℃ | KG-2 | 1 |
| 9 | 手元開閉式熱湯栓 | 熱湯用 | NT-1 | 1 |
| 8 | 側板 | t20 | ポリ化粧板 | 2 |
| 7 | 給水口 | G1/2(オネジ) | 耐食銅合金 | 1 |
| 6 | 流し台天板 | 550×860 | SUS430 | 1 |
| 5 | 蛍光灯スイッチ | — | — | 1 |
| 4 | コンセント | 125V 1200W | — | 1 |
| 3 | LED蛍光灯 | 100V 8W | 白昼色 | 1 |
| 2 | 戸棚前面扉 | t17 | ポリ化粧板 | 2 |
| 1 | シンク | 360×430 深さ170 | SUS430 | 1 |

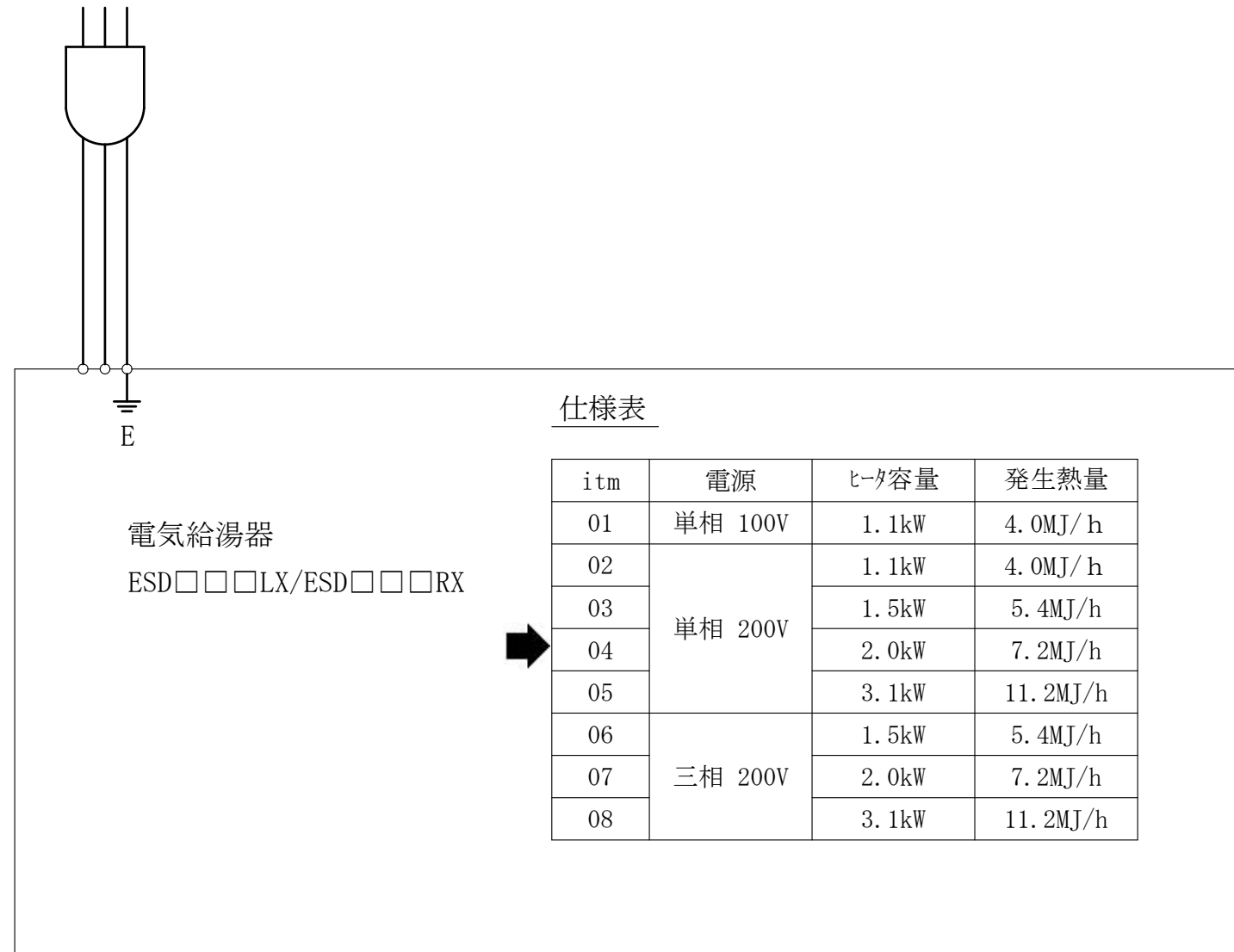
| | | | | | | | | |
|----|----------|--------|----|----|----|------|----|--------------|
| 目付 | 18.07.13 | ITOMIC | | | 名称 | 総組立図 | 型番 | 流し台給湯ユニット |
| 尺度 | 1:15 | 図法 | 承認 | 検図 | 作図 | 仕様 | 図番 | BS-900UL |
| | | 結城 | 清末 | 神谷 | 標準 | | | UB00117004-2 |

①コンセント付スイッチ

1φ 100V



③電気給湯器



| 3 | 電気給湯器 | 仕様表参照 | ESD□□□LX/ESD□□□RX | 1 |
|-----|------------|------------|-------------------|---|
| 2 | 棚下用LED蛍光灯 | 100V 8W | LEDB83902+LDM15SS | 1 |
| 1 | コンセント付スイッチ | 125V 1200W | WF2049W | 1 |
| No. | 名称 | 規格 | 材質・備考 | 数 |

| | | | | | | | | |
|----------|----|----|----|----|----|---------|-----------|-------|
| 日付 | 尺度 | 図法 | 承認 | 検図 | 作図 | 仕様 | シリーズ | 型式 |
| 18.07.13 | — | ⊙ | 結城 | 清末 | 神谷 | 電気回路図 | BS | BS- U |
| | | | | | | 名称 | 図番 | |
| | | | | | | ビジネスシンク | C012107-3 | |