

◇◇ 仕様書 ◇◇

お得意様名

件名

台

仕様書No. : UB00017005 (-0)

機種名 : 流し台給湯ユニット

型番 : BS-1200UR (ESD35BLX231G0)

製品コード : 311116

【営業用図面】

総組立図No. UB00117003

回路図No. C012107

その他

給湯器 SD00017095

【電気仕様】

電源電圧 : 照明・コンセント : 単相 100V 給湯器 (35L) : 単相 200V (50Hz/60Hz)

定格消費電力 : 3.1kW (定格加熱能力/定格入力)

【構造】

構造 : 密閉・先止め式貯湯型

最大貯湯量 : 35リットル

最高使用圧力 : 0.1MPa

【使用条件】

設置場所 : 屋内

使用雰囲気温度 : 0~40℃ (凍結しないこと)

使用水压 (静止時) : 0.1~0.75MPa

給水温度 : 40℃以下 (凍結しないこと)

使用水 : 水道水

【タイマー制御】

マイコン式 (工場出荷時に現在時刻と月~金 6:30~18:30に自動運転時間設定済み)

【温度制御】

温度制御 : マイコン (省エネモード付) 式

設定温度 : 60~92℃

初期沸き上げ時間 : 約61分 (水温15℃の場合)

【その他の機能】

運転停止日 : 設定可能 (最長で6ヶ月間)

強制沸き上げ機能 : あり

セーフティ出湯機能 : 工場出荷時約50℃出湯 (湯かげんダイヤル付) ※沸き上り温度 : 約92℃、給水温度 : 15℃、出湯流量3L/min時

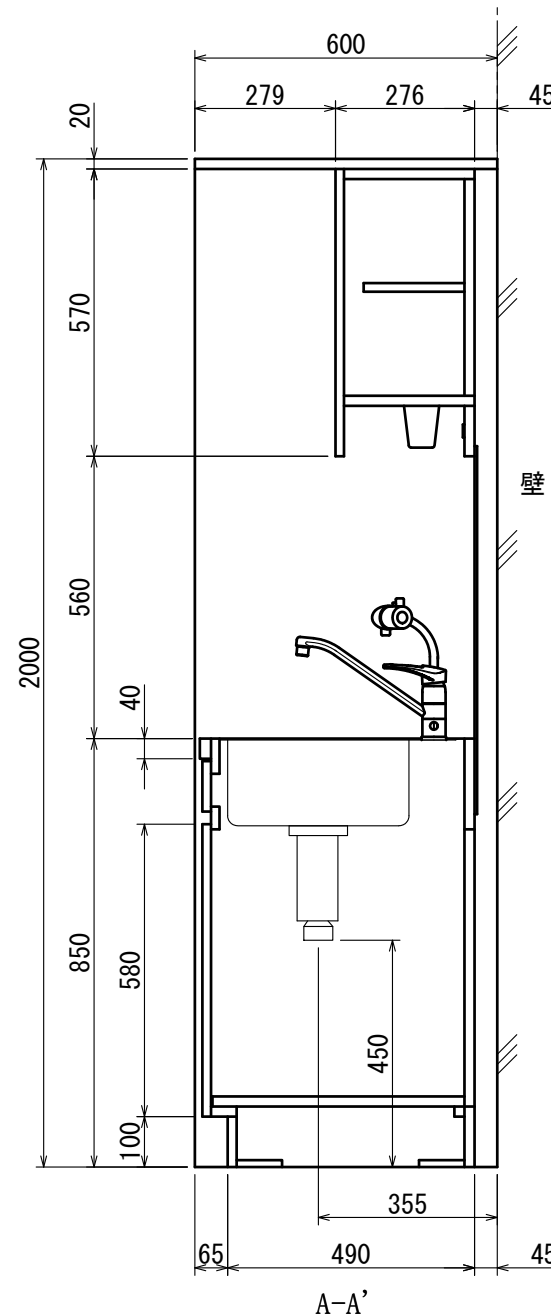
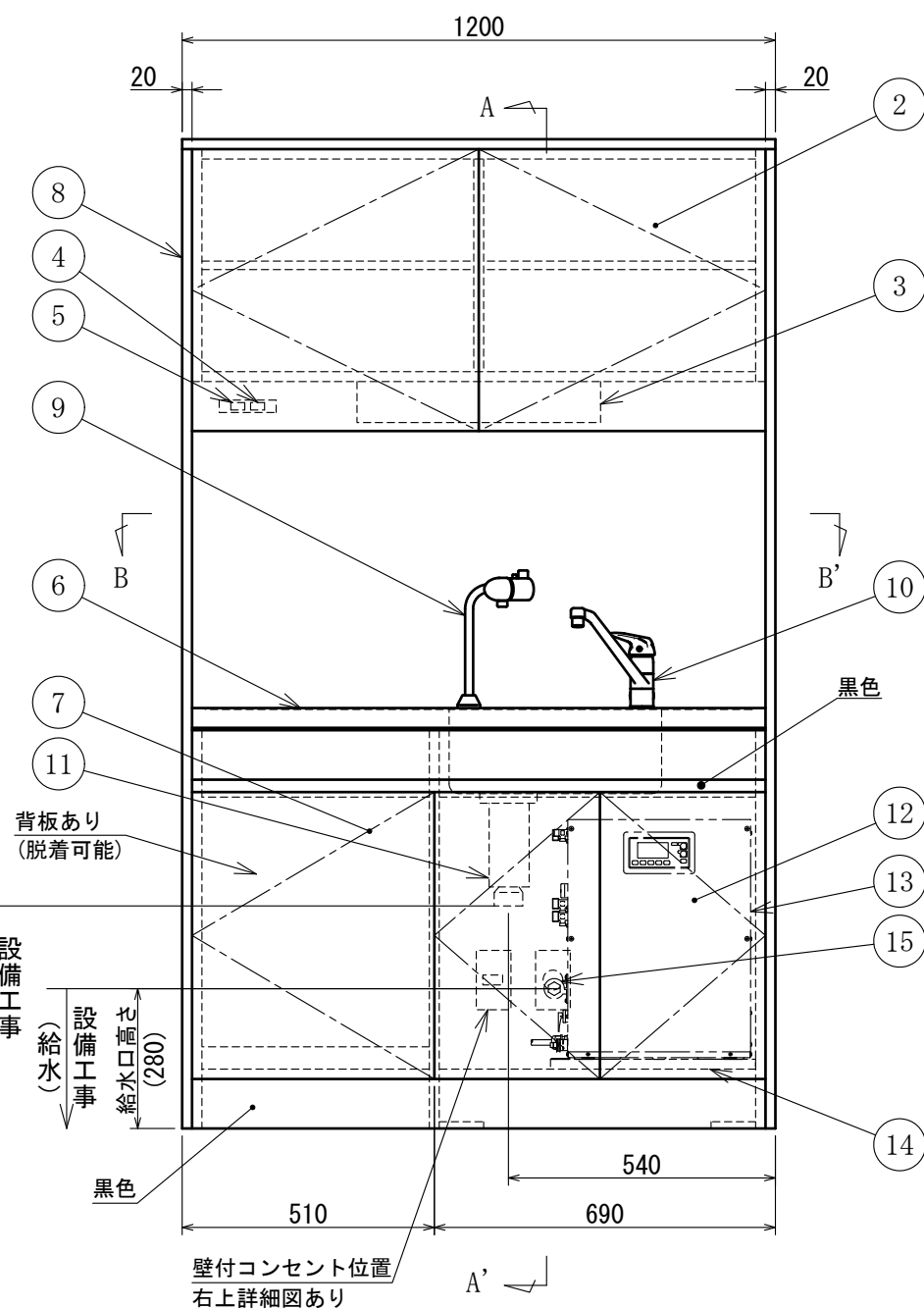
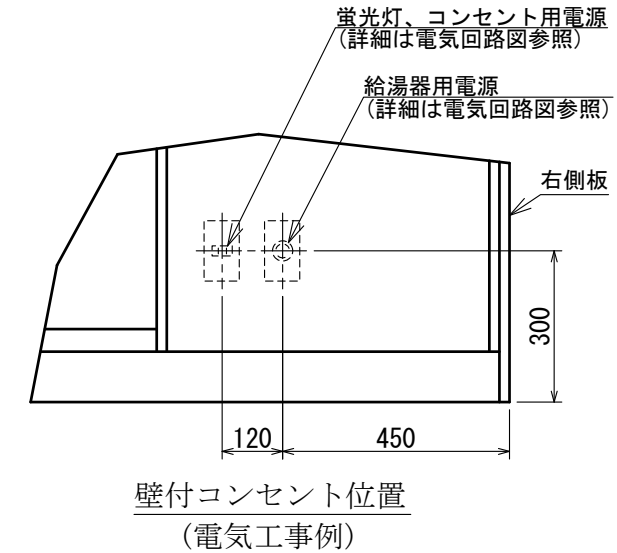
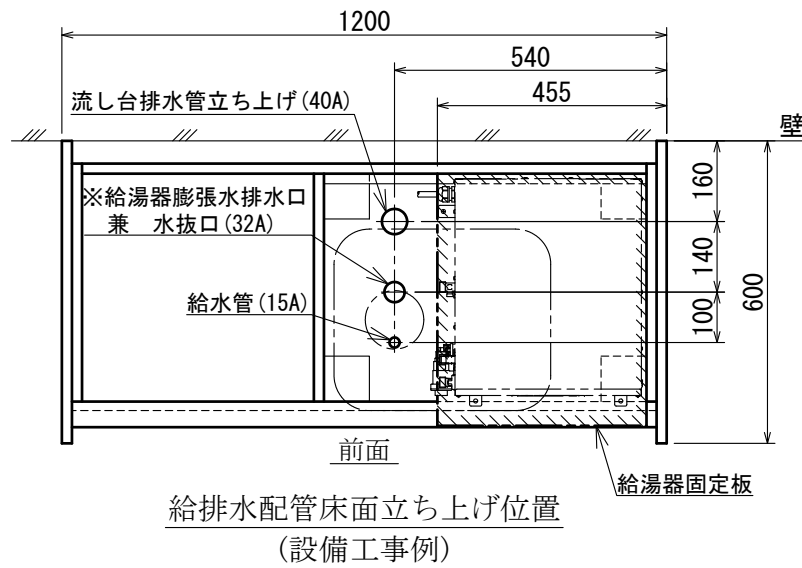
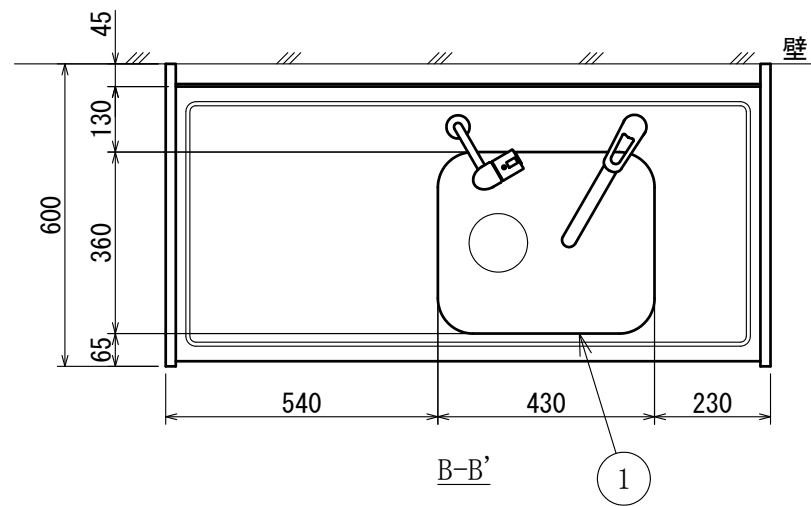
熱湯口 : あり

夏節電機能 : 工場出荷時は機能OFF (運転停止期間7月~9月にセット済み※5月~10月期間内の設定変更可能)

スイッチロック機能 : あり

【安全装置】

高温排水検出、温度センサー異常検出、空焚き・過昇温検出



関連商品 (詳細は総合カタログをご参照下さい。)

※ 給湯器膨張水排水口を設置できない場合、流し台排水管に取り付けるだけで、膨張水の処理ができる膨張水排出装置 ブローキャッチャーシリーズ(BCH)を用意しております。

○ 給湯器内部の水を抜く場合給湯器本体の排水口にホース等をつなぎ容器などに受けて下さい。

注) 排水・給水・逃がし銅管の接続は、設備工事です。
排水管は耐熱性の物を使用してください。

電気給湯器仕様

itm	型番	貯湯量
01	ESD12□LX	12L
02	ESD20□LX	20L
03	ESD25□LX	25L
04	ESD30□LX	30L
05	ESD35□LX	35L

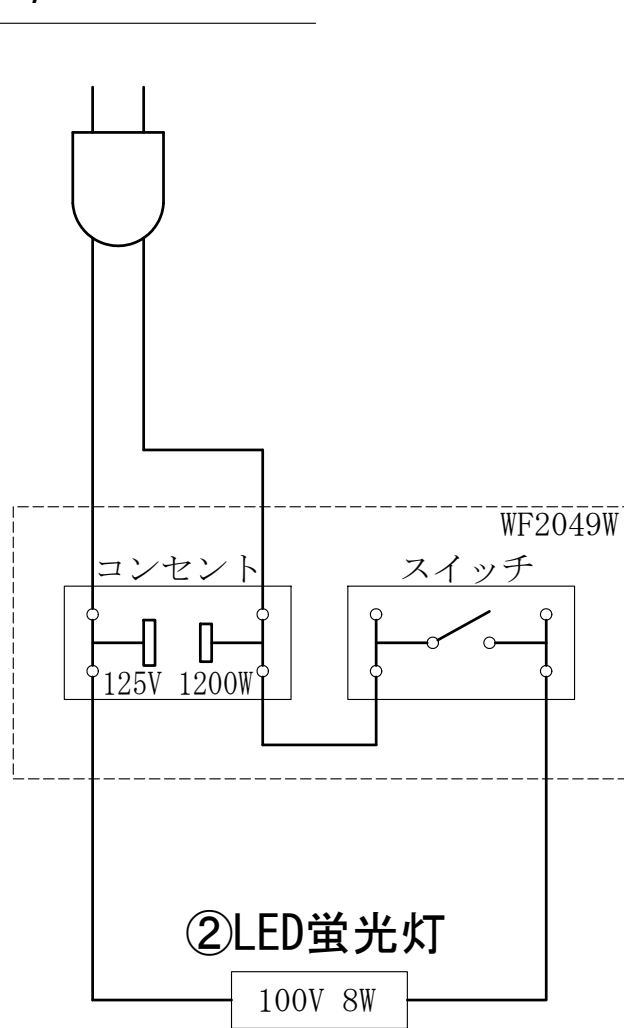
本体色
ライトグレー (AB144G) 又は
ダークグレー (RK-6306)

部番	名称	規格	材質・備考	数
15	給水口	G1/2(オネジ)	耐食銅合金	1
14	給湯器固定板	t20	ベニヤ合板	1
13	電気給湯器	仕様表参照	ESD	1
12	給湯器収納部扉	t17	ポリ化粧板	2
11	シンク排水トラップ	40A	アダプタ付	1
10	シングルレバー混合栓	水温~約50℃	KG-2	1
9	手元開閉式熱湯栓	熱湯用	NT-1	1
8	側板	t20	ポリ化粧板	2
7	収納部扉	t17	ポリ化粧板	1
6	流し天板	545×1160	SUS430	1
5	蛍光灯スイッチ	—	—	1
4	コンセント	125V 1200W	—	1
3	LED蛍光灯	100V 8W	白昼色	1
2	戸棚前面扉	t17	ポリ化粧板	2
1	シンク	360×430深さ170	SUS430	1

日付 18.07.13	ITOMIC				名称 総組立図	型番 流し台給湯ユニット BS-1200UR
尺度 1 : 15	図法 結城	承認 清末	検図 神谷	作図 標準	仕様 標準	図番 UB00117003-2

①コンセント付スイッチ

1φ 100V



③電気給湯器



3	電気給湯器	仕様表参照	ESD□□□LX/ESD□□□RX	1
2	棚下用LED蛍光灯	100V 8W	LEDB83902+LDM15SS	1
1	コンセント付スイッチ	125V 1200W	WF2049W	1
No.	名称	規格	材質・備考	数

日付	尺度	図法	承認	検図	作図	仕様	シリーズ	型式
18.07.13	—	☉	結城	清末	神谷	電気回路図	BS	BS- U
						名称	図番	
						ビジネスシンク	C012107-3	