

# ◇◇ 仕様書 ◇◇

お得意様名

件名

台

仕様書No. : TR00019120 (-0)

機種名 : 置台型電気湯沸器 (角型)

電気用品安全法 : 特定電気用品 (電気温水器)

設置方式 : 置台型

型番 : ETR45CJF115C0

製品コード : 150219

## 【営業用図面】

総組立図No. TR00119001

回路図No. C019083

その他

注意事項 TR00119003

## 【電気仕様】

電源電圧 : 単相 100V (50Hz/60Hz)

定格消費電力 : 1.5kW (定格加熱能力/定格入力)

電源プラグ定格 : 125V/20A (差込/接地2P)

電源コード長 : 1m

## 【構造】

構造 : 開放式

最大貯湯量 : 45リットル

## 【使用条件】

設置場所 : 屋内

組込型 : 火災予防条例 基準適合

使用雰囲気温度 : 0~40℃ (凍結しないこと)

使用水压 (静止時) : 0.1~0.3MPa

給水温度 : 40℃以下 (凍結しないこと)

使用水 : 水道水

水道直結 : 水道法 基準適合品

## 【タイマー制御】

マイコン式 (工場出荷時に現在時刻と月~金 6:30~18:30に自動運転時間設定済み)

## 【温度制御】

温度制御 : マイコン (省エネモード付) 式

設定温度 : HI (約98℃)、95~60 (工場出荷時95℃設定) ℃

初期沸き上げ時間 : 約168分 (水温15℃の場合)

## 【その他の機能】

自動給排水・湯水入替 : 工場出荷時は月曜日設定 [自動運転開始2時間前に行う (但し、湯温60℃以上の時は排水しない)]

運転停止日 : 設定可能 (最長で6ヶ月間)

強制沸き上げ機能 : あり

夏節電機能 : 工場出荷時は機能OFF (運転停止期間7月~9月にセット済み※5月~10月期間内の設定変更可能)

スイッチロック機能 : あり

## 【安全装置】

過高温検出、異常時主回路遮断、給水異常検出、排水異常検出、センサー異常検出、沸かし上げ異常検出、空焚き防止機能

## 【水位制御】

電極式 (定水位方式)

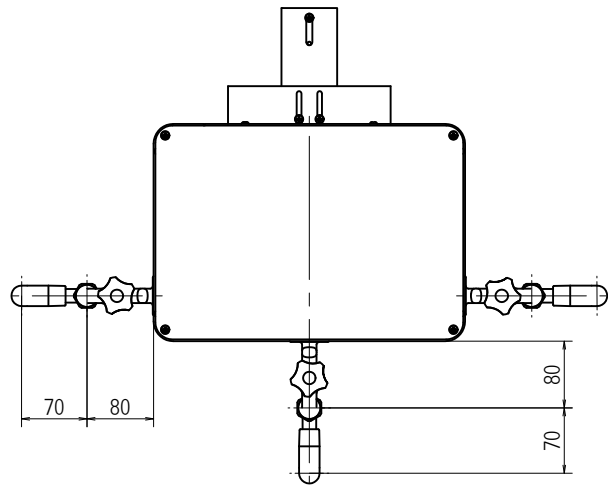
## 【付属品】

3/4B 排水フレキ管、自在水栓×1、固定金具

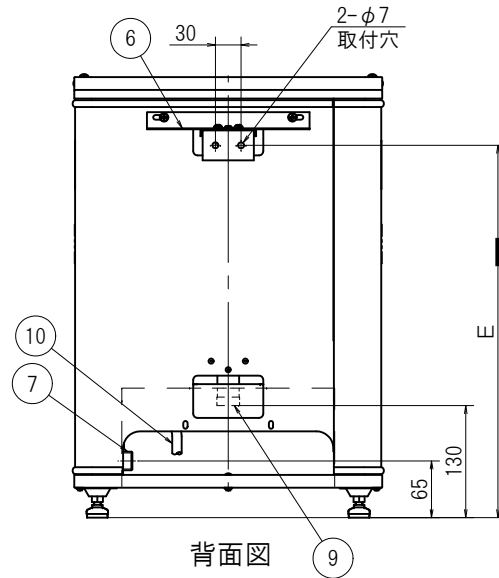
## 【本体色】

オフホワイト (マンセル値 : N9.3 近似)

この図面はインターネットダウンロードサービス (<http://www.itomic.co.jp>) より発行されました。

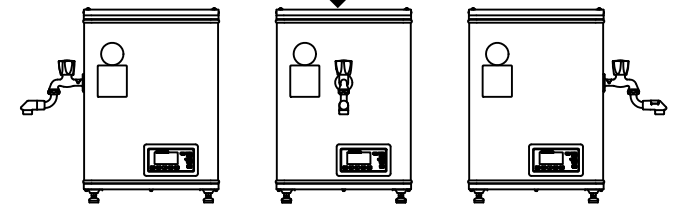


平面図



背面図

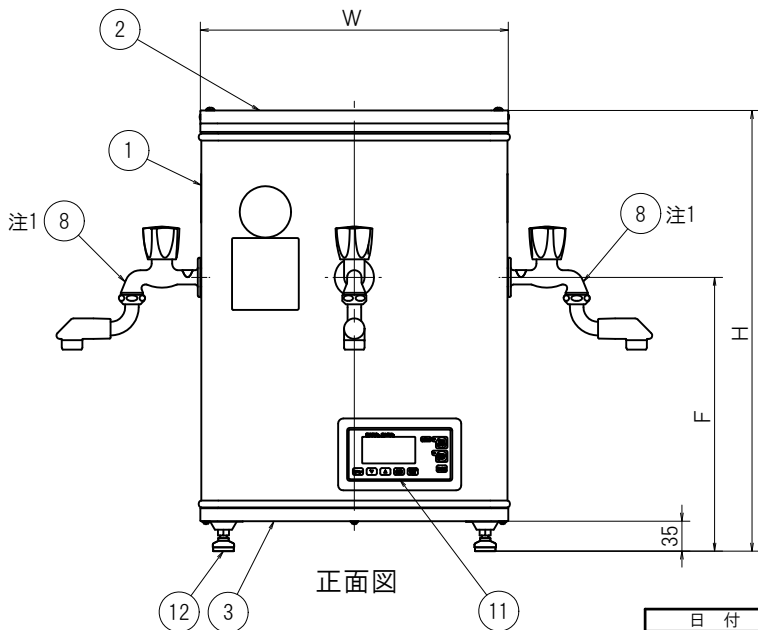
型番	貯湯量 (L)	本体質量 (kg)	満水質量 (kg)	寸法表 (mm)							
				W	D	H	B	C	E	F	
ETR12□JL	12	12	約 24	360	250	515	230	50	438	320	
ETR12□JF											
ETR12□JR											
ETR20□JL	20	13	約 33	360	250	634	300	50	557	390	
ETR20□JF											
ETR20□JR											
ETR30□JL	30	15	約 45	360	250	782	300	50	705	390	
ETR30□JF											
ETR30□JR											
ETR45□JL	45	19	約 64	450	320	729	350	65	646	440	
ETR45□JF											
ETR45□JR											
ETR65□JL	65	22	約 87	450	320	902	400	65	819	490	
ETR65□JF											
ETR65□JR											



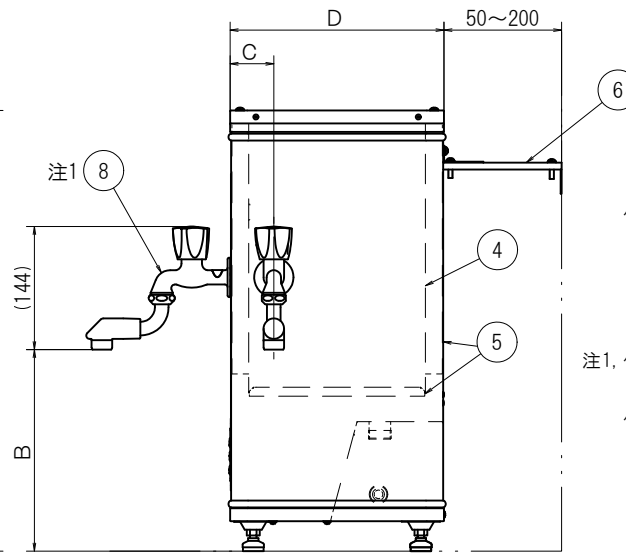
ETR□□□JL

ETR□□□JF

ETR□□□JR



正面図



右側面図

No.	名称	材質・備考	数
付属品	1 排水用フレキ管	SUS304, G3/4, 400mm	1
	12 アジャスター	—	4
	11 コントローラ	—	1
	10 電源コード	—	1
	9 排水口	高耐食ステンレス, G3/4おねじ	1
注1, 付属品	8 自在水栓	CAC406, メッキ	1
	7 給水口	C3771, PJ1/2	1
付属品	6 固定金具	SPCC, メッキ	1組
	5 保温材(側面, 底面)	グラスウール	各1
	4 内槽	高耐食ステンレス	1
	3 底蓋	SUS430	1
	2 上蓋	SUS304/SUS430, 塗装	1
	1 外装	SECC-P, 塗装	1

日付	貯湯量	満水質量	図面区分	仕様	シリーズ	型番
19.08.21	諸元表参照	諸元表参照	営業用総組立図	標準	ETR(C)	ETR□□□J□
		尺度	図法	承認	検図	作図
		A/4	N. T. S.	結城	宮内	若色
名称					小型電気温水器	図番
						TR00119001-0

注記  
注1. ⑧は型番により取付位置が異なります。

仕様表

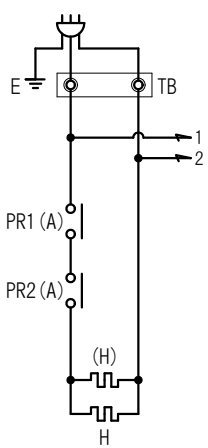
itm	01	02	03	04	05	06	07	08	09	10	11	12	13	14		
電源電圧	単相100V			単相200V						三相200V						
定格消費電力(kW)	0.75	1.5	2.0	0.75	1.5	2.0	3.0	4.0	5.0	0.75	1.5	2.25	3.0	4.5		
発生熱量(MJ/h)	2.7	5.4	7.2	2.7	5.4	7.2	10.8	14.4	18.0	2.7	5.4	8.1	10.8	16.2		
定格電流(A)	7.5	15.0	20.0	3.8	7.5	10.0	15.0	20.0	25.0	2.2	4.3	6.5	8.7	13.0		
主回路番号	①			①						②		③		④		
電源コード断面積(mm <sup>2</sup> )	2		3.5		1.25		2		3.5		5.5		1.25		2	

備考

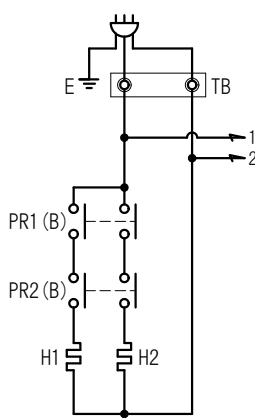
- ※1: 200Vの場合コネクタ番号4-6短絡(赤)  
100Vの場合コネクタ番号4-5短絡(白)
- ※2: ETR□□B□□の場合コネクタ番号1-2短絡(茶)  
ETR□□C□□の場合コネクタ番号3-5短絡(青)
- ※3: 排水用熱動弁付は ETR□□C□□のみ  
湯温が60°C以上の時は自動給排水が設定されていても排水を行いません

主回路

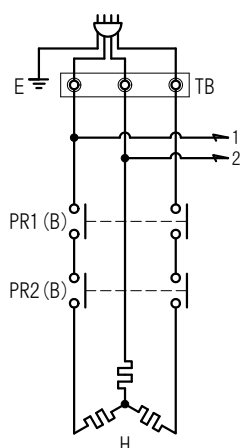
① 単相



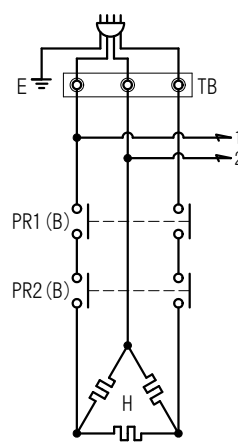
② 単相



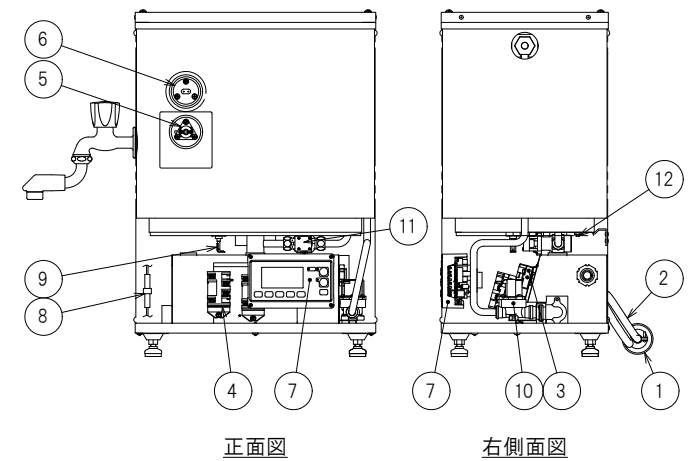
③ 三相



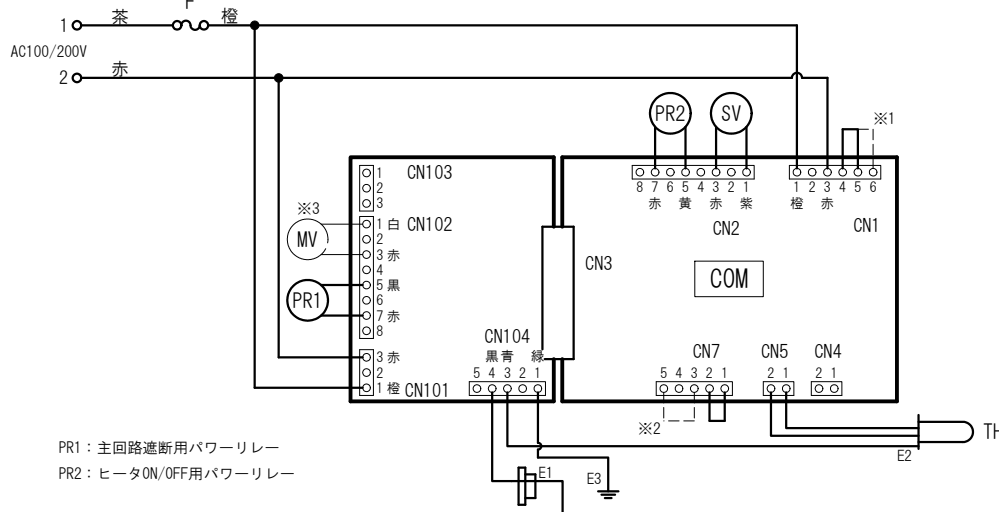
④ 三相



部品配置図 (図はETR12CJL)



操作回路



PR1: 主回路遮断用パワーリレー  
PR2: ヒータON/OFF用パワーリレー

No.	記号	名称	規格・材質	備考	数
12	E	アース端子	M5	-	1
11	MV	排水用熱動弁	100V/200V共通	通電開	1
10	SV	給水用電磁弁	100V/200V	通電開	1
9	H	ヒータ	SUS316L	仕様表参照	-
8	F	ヒューズ	250V 3A	-	1
7	COM	コントローラ	100V/200V	-	1
6	E1	満水位検出電極	SUS316L	-	1
5	E2	空焚き防止電極	SUS316	-	1
	TH	温度センサ	-	サーミスタ	1
4	PR(B)	パワーリレー	250V 25A 2P	コイル電圧AC100V/200V	2
	PR(A)		250V 30A 1P	コイル電圧AC100V/200V	2
3	TB	電源用端子台	250V 30A 2P/3P	モールド	1
2	-	電源コード	キャプタイヤケーブル	仕様表参照	1
1	-	電源プラグ	-	別紙プラグ表参照	1

目付 19.08.22	図法 N. T. S.	承認 結城	検図 宮内	作図 若色	名称 電気回路図	シリーズ ETR(C)	型式 -
標準仕様および特注仕様						C019083-0	

## 電気温水器標準プラグ表



電源・電圧		単相100V			単相200V		三相200V
ヒーター容量		1.1kW以下	1.5kW以下	2kW以下	3.1kW以下	5kW以下	6kW以下
プラグ	NEMA番号 規格準拠品	5-15	5-20	L5-30	L6-20	L6-30	(明工社 MH2576)
	定格	125V15A 接地2P	125V20A 接地2P	125V30A 接地2P	250V20A 接地2P	250V30A 接地2P	250V20A 接地3P
	極配置 刃側	 差込形	 L形アングルタイプ 差込形	 引掛形	 引掛形	 引掛形	 引掛形
対応 コンセント	パナソニック 上段:埋込型 下段:露出型	WF3002WK WK3001W	WN19213 WK3821	なし なし	WF2520B/W WK2520B/W	WF2330B/W WK2330/W	WF2420BK/WK WK2420K
	アメリカン電機 上段:埋込型 下段:露出型	7110GN なし	7210GD(ダブル) なし	3310-L5 3311-L5	3220-L6 3221-L6	3320-L6 3321-L6	4220 4221
	明工社 上段:埋込型 下段:露出型	ME2816 ME2726W	ML1219W ME2759	なし なし	MH2877 なし	MH2878 MH2889	MH2876 MH2887
	極配置 受け側						

### 【設置場所についての注意事項】

- 屋外に設置しないでください。●湿気が多い場所や浴室には設置しないでください。●床面に防水、排水処理を施してください。
- 設置場所にメンテナンススペースが取れることを確認してください。●湯沸器の満水質量に十分耐えられる強度を持った床面に必ず水平に設置してください。

### 【配管工事についての注意事項】

- 水の凍結が予想される所では凍結防止処置を施してください。●給水接続配管はステンレスもしくは銅製の材質を使用してください。
- 配管に使用するパッキンはノンアスベストパッキンを使用してください。●配管を施工する前に配管内をきれいに掃出し、湯沸器内にごみが入らないようにしてください。●全ての配管は機器がいつでも着脱可能な状態にしてください。また給水一次側には必ず止水栓を設けてください。●給水圧力が0.3MPaを超える場合には、必ず一次側に減圧弁を取り付けてください。(関連商品の「いちじく」をご発注いただくか、別途お客様にて手配ください。)
- 排水口は蒸気抜きを兼ねていますので排水配管の途中をバルブなどでふさがしないでください。また、排水は下り勾配とし排水管へ直結せずに排水口空間を取ってください。

### 【電気工事についての注意事項】

- アース(D種接地)工事を確認してください。●必ず電源一次側に漏電ブレーカを取り付け、動作を確認してください。

### 【その他の注意事項】

- 湯沸器の転倒防止用として壁面取付型の固定金具を付属しています。壁面の種類に応じた耐震強度を有するボルトを別途、お客様にて手配ください。●機器本体上部に30cm以上のメンテナンス空間が必要です。●給水配管に30cm以上のフレキ管を使用する場合は必ず壁面などに固定してください。●純度の高い水では使用できません。●本体近くにガス類や引火物を近づけたり保管しないでください。●水道水以外は使用しないでください。井戸水などを使用すると腐食などにより漏水する恐れがあります。●規定の給水圧力、給水温度でご使用ください。誤動作や故障の原因となります。●標高の高い場所では沸点が下がりますので、設定温度を変更してください。●排水配管の先端を極端に縮小しないでください。●長期間のご使用によってタンク内に水アカがたまったり、配管材料の劣化などによって水質が変わることがあります。固形物や変色・にごり・異臭があった場合は飲用にしないでください。健康を害する恐れがあります。●大規模地震による給湯設備の転倒・移動による被害を防止するため、「建築設備の構造耐力上安全な構造方法を定める件の一部を改正する告示(平成24年国土交通省告示第1447号)」が平成24年12月12日に公布され、平成25年4月1日より施行されました。本告示に従い設計、施工を行ってください。

目付 19.08.21		名称 注意事項	シリーズ ETR(C)	型式 -
尺度 N.T.S.	図法 	承認 結城	検図 宮内	作図 若色
仕様 標準仕様および特注仕様			図番 TR00119003-0	