

◇◇ 仕様書 ◇◇

お得意様名

件名

台

仕様書No. : TR00017013 (-0)

機種名 : 置台型電気湯沸器 (角型)

電気用品安全法 : 特定電気用品 (電気温水器)

設置方式 : 置台型

型番 : ETR12BJR115B0

製品コード : 303426

【営業用図面】

総組立図No. TR00117002

回路図No. C016224

その他

注意事項 TR00117001

【電気仕様】

電源電圧 : 単相 100V (50Hz/60Hz)

定格消費電力 : 1.5kW (定格加熱能力)

電源プラグ定格 : 125V/20A (差込/接地2P)

電源コード長 : 1m

【構造】

構造 : 開放式

最大貯湯量 : 12リットル

【使用条件】

設置場所 : 屋内

組込型 : 火災予防条例 基準適合

使用雰囲気温度 : 0~40℃ (凍結しないこと)

給水圧力 : 0.1~0.3MPa

給水温度 : 40℃以下 (凍結しないこと)

使用水 : 水道水

水道直結 : 水道法 基準適合品

【タイマー制御】

マイコン式 (工場出荷時に現在時刻と月~金 6:30~18:30に自動運転時間設定済み)

【温度制御】

温度制御 : マイコン (省エネモード付) 式

設定温度 : HI (約98℃)、95~60 (工場出荷時95℃設定) ℃

初期沸き上げ時間 : 約45分 (水温15℃の場合)

【その他の機能】

運転停止日 : 設定可能 (最長で6ヶ月間)

強制沸き上げ機能 : あり

夏節電機能 : 工場出荷時は機能OFF (運転停止期間7月~9月にセット済み※5月~10月期間内の設定変更可能)

スイッチロック機能 : あり

【安全装置】

空焚き検出、過昇温検出、異常時主回路遮断、温度センサー異常検出

【水位制御】

電極式 (定水位方式)

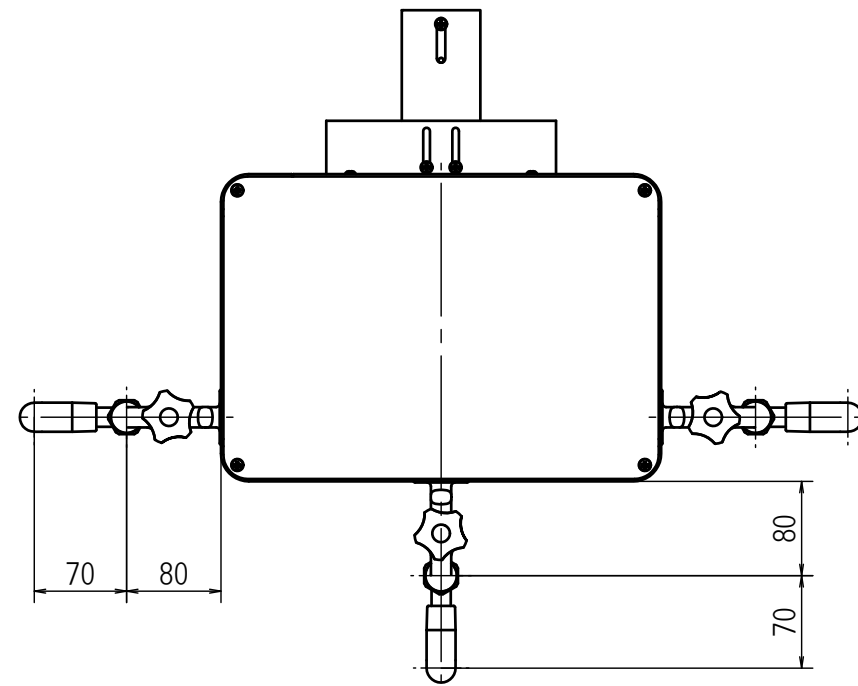
【付属品】

3/4B 排水フレキ管、自在水栓×1、固定金具

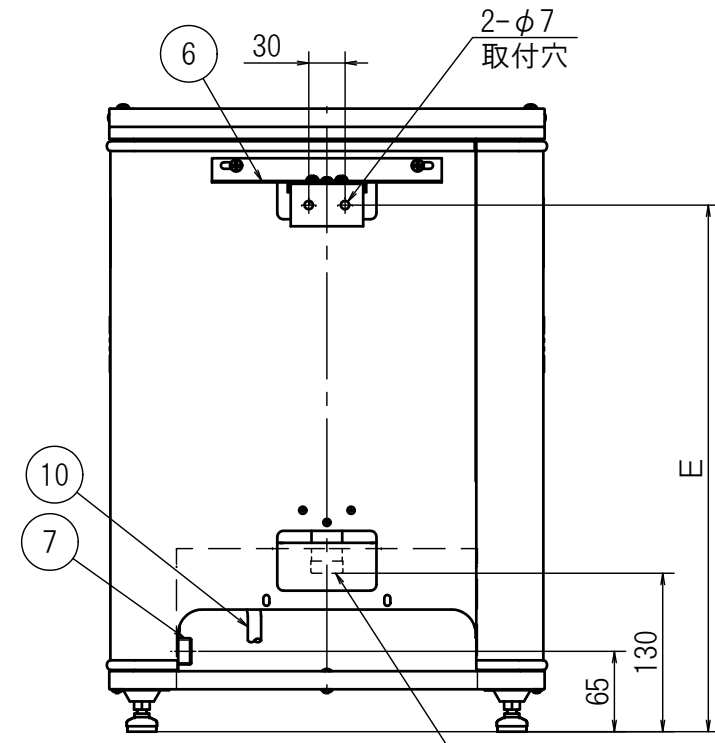
【本体色】

オフホワイト (マンセル値 : N9.3 近似)

この図面はインターネットダウンロードサービス (<http://www.itomic.co.jp>) より発行されました。

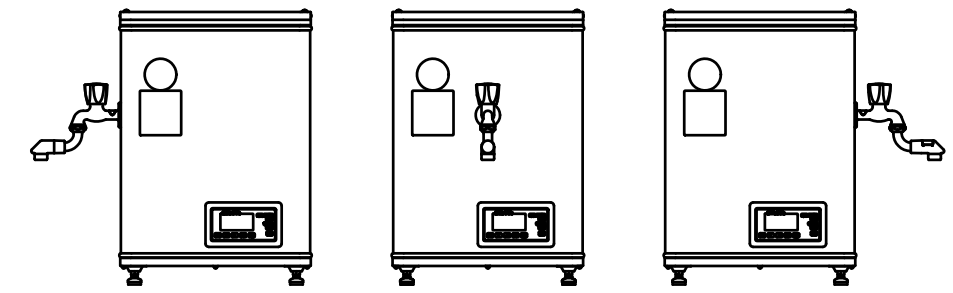


平面図



背面図

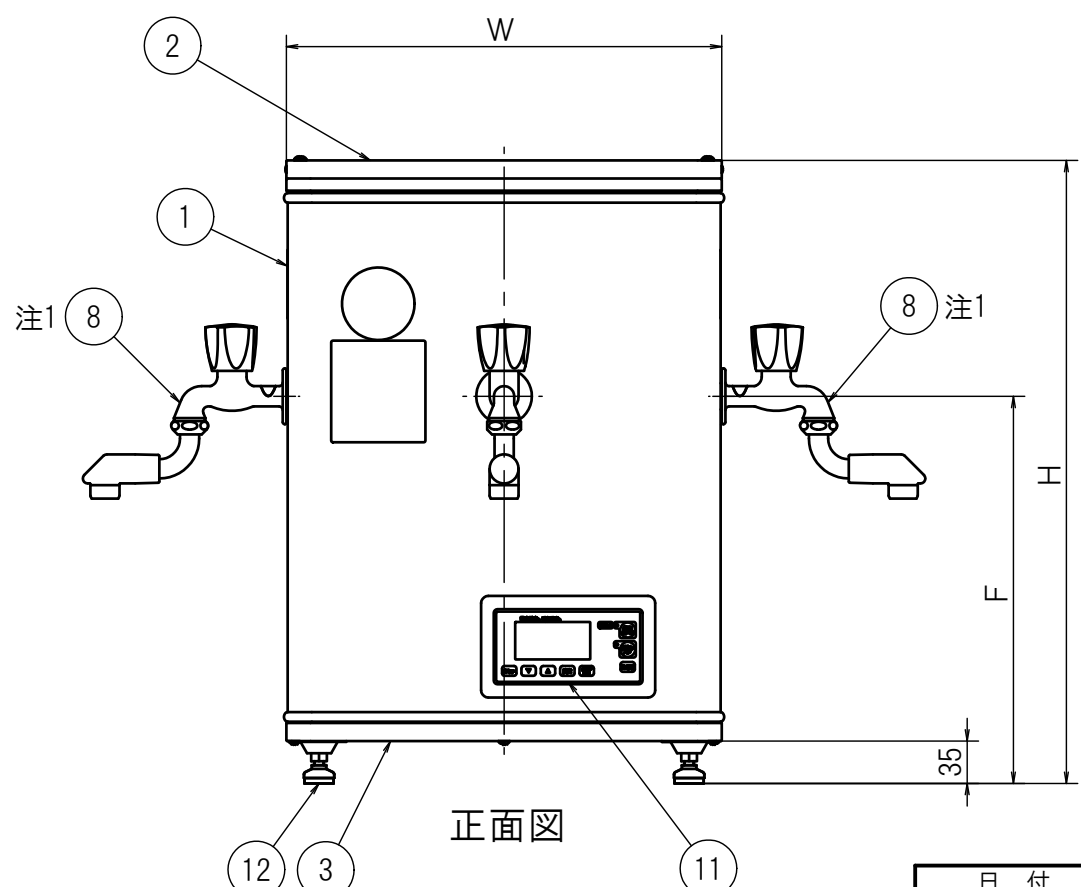
| 型番 | 貯湯量 (L) | 本体質量 (kg) | 満水質量 (kg) | 寸法表 (mm) | | | | | | |
|----------|---------|-----------|-----------|----------|-----|-----|-----|----|-----|-----|
| | | | | W | D | H | B | C | E | F |
| ETR12□JL | 12 | 12 | 約 24 | 360 | 250 | 515 | 230 | 50 | 438 | 320 |
| ETR12□JF | | | | | | | | | | |
| ETR12□JR | | | | | | | | | | |
| ETR20□JL | 20 | 13 | 約 33 | | | 634 | 300 | | 557 | 390 |
| ETR20□JF | | | | | | | | | | |
| ETR20□JR | | | | | | | | | | |
| ETR30□JL | 30 | 15 | 約 45 | 782 | 705 | 390 | | | | |
| ETR30□JF | | | | | | | | | | |
| ETR30□JR | | | | | | | | | | |
| ETR45□JL | 45 | 19 | 約 64 | 450 | 320 | 729 | 350 | 65 | 646 | 440 |
| ETR45□JF | | | | | | | | | | |
| ETR45□JR | | | | | | | | | | |
| ETR65□JL | 65 | 22 | 約 87 | | | 902 | 400 | | 819 | 490 |
| ETR65□JF | | | | | | | | | | |
| ETR65□JR | | | | | | | | | | |



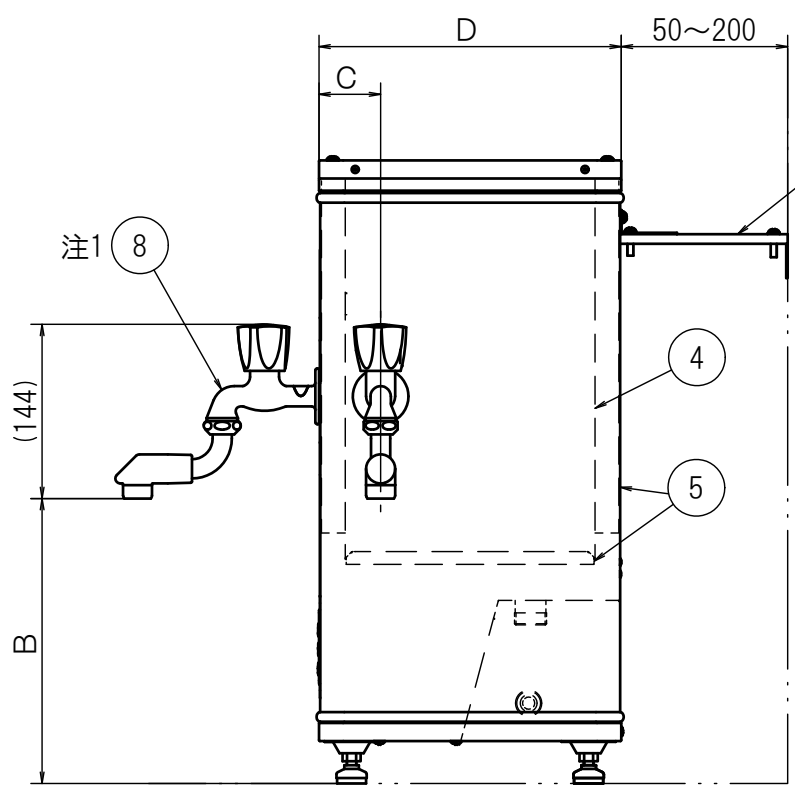
ETR□□□JL

ETR□□□JF

ETR□□□JR



正面図



右側面図

| No. | 名称 | 材質・備考 | 数 |
|---------|---------------|---------------------|----|
| 付属品 | 1 排水用フレキ管 | SUS304, G3/4, 400mm | 1 |
| | 12 アジャスター | — | 4 |
| | 11 コントローラ | — | 1 |
| | 10 電源コード | — | 1 |
| | 9 排水口 | 高耐食ステンレス, G3/4おねじ | 1 |
| 注1, 付属品 | 8 自在水栓 | CAC406, メッキ | 1 |
| | 7 給水口 | C3771, PJ1/2 | 1 |
| 付属品 | 6 固定金具 | SPCC, メッキ | 1組 |
| | 5 保温材(側面, 底面) | グラスウール | 各1 |
| | 4 内槽 | 高耐食ステンレス | 1 |
| | 3 底蓋 | SUS430 | 1 |
| | 2 上蓋 | SUS304/SUS430, 塗装 | 1 |
| | 1 外装 | SECC-P, 塗装 | 1 |

注記
注1. ⑧は型番により取付位置が異なります。

| | | | | | | |
|----------|-------|--------|---------|----|---------|--------------|
| 日付 | 貯湯量 | 満水質量 | 図面区分 | 仕様 | シリーズ | 型番 |
| 17.02.01 | 諸元表参照 | 諸元表参照 | 営業用総組立図 | 標準 | ETR(B) | ETR□□□J□ |
| ITOMIC | 尺度 | 図法 | 承認 | 検図 | 作図 | 図番 |
| | A/3 | N.T.S. | 落山 | 宮内 | 若色 | |
| 名称 | | | | | 小型電気温水器 | TR00117002-0 |

仕様表

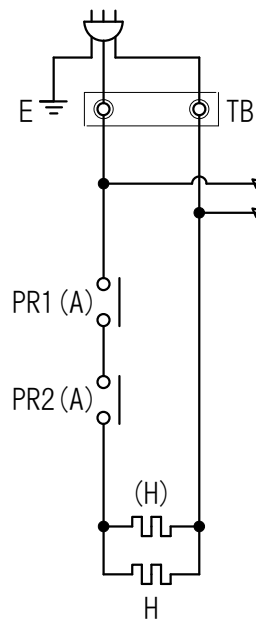
| | | | | | | | | | | | | | | |
|----------------------------|--------|------|------|--------|-----|------|------|------|------|--------|-----|------|------|------|
| itm | 01 | 02 | 03 | 04 | 05 | 06 | 07 | 08 | 09 | 10 | 11 | 12 | 13 | 14 |
| 電源電圧 | 単相100V | | | 単相200V | | | | | | 三相200V | | | | |
| 定格消費電力(kW) | 0.75 | 1.5 | 2.0 | 0.75 | 1.5 | 2.0 | 3.0 | 4.0 | 5.0 | 0.75 | 1.5 | 2.25 | 3.0 | 4.5 |
| 発生熱量(MJ/h) | 2.7 | 5.4 | 7.2 | 2.7 | 5.4 | 7.2 | 10.8 | 14.4 | 18.0 | 2.7 | 5.4 | 8.1 | 10.8 | 16.2 |
| 定格電流(A) | 7.5 | 15.0 | 20.0 | 3.8 | 7.5 | 10.0 | 15.0 | 20.0 | 25.0 | 2.2 | 4.3 | 6.5 | 8.7 | 13.0 |
| 主回路番号 | ① | | | ① | | | ② | | | ③ | | ④ | | |
| 電源コード断面積(mm ²) | 2 | 3.5 | | 1.25 | | | 2 | 3.5 | 5.5 | 1.25 | | | 2 | |

備考

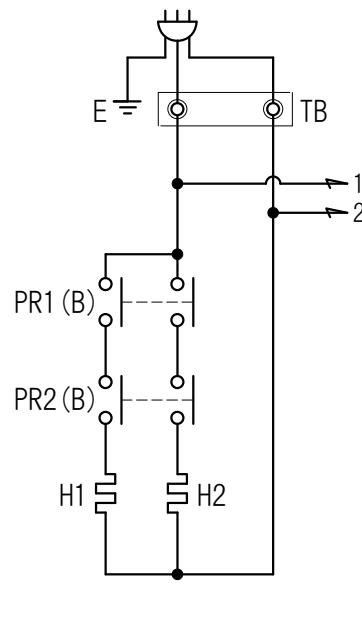
- ※1：200Vの場合コネクタ番号4-6短絡(赤)
100Vの場合コネクタ番号4-5短絡(白)
- ※2：ETR□□B□□の場合コネクタ番号1-2短絡(茶)
ETR□□C□□の場合コネクタ番号3-5短絡(青)
- ※3：排水用熱動弁付は ETR□□C□□のみ
湯温が60℃以上の時は自動給排水が設定されていても排水を行いません

主回路

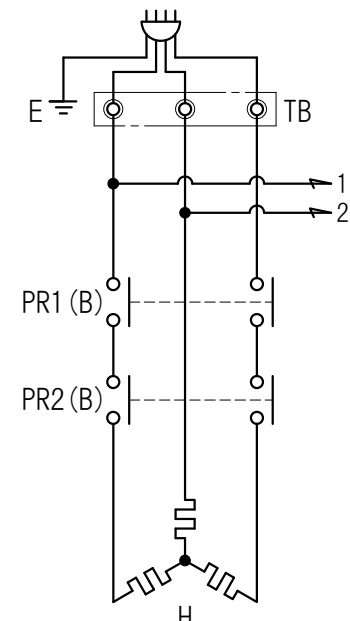
➡ ① 単相



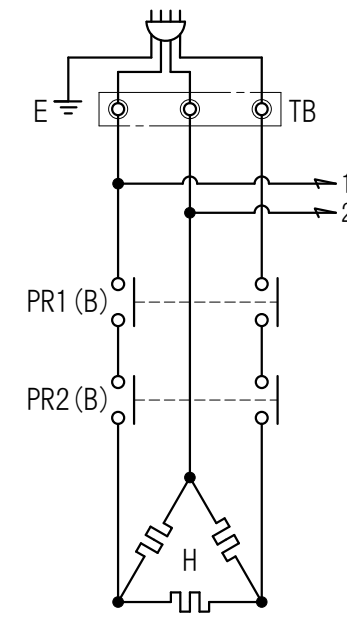
② 単相



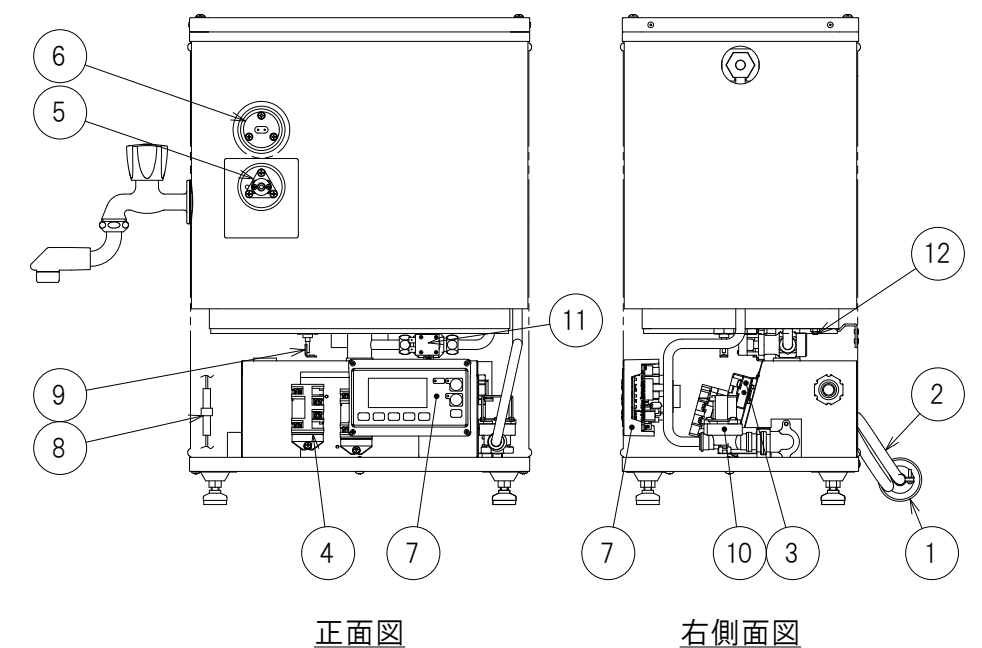
③ 三相



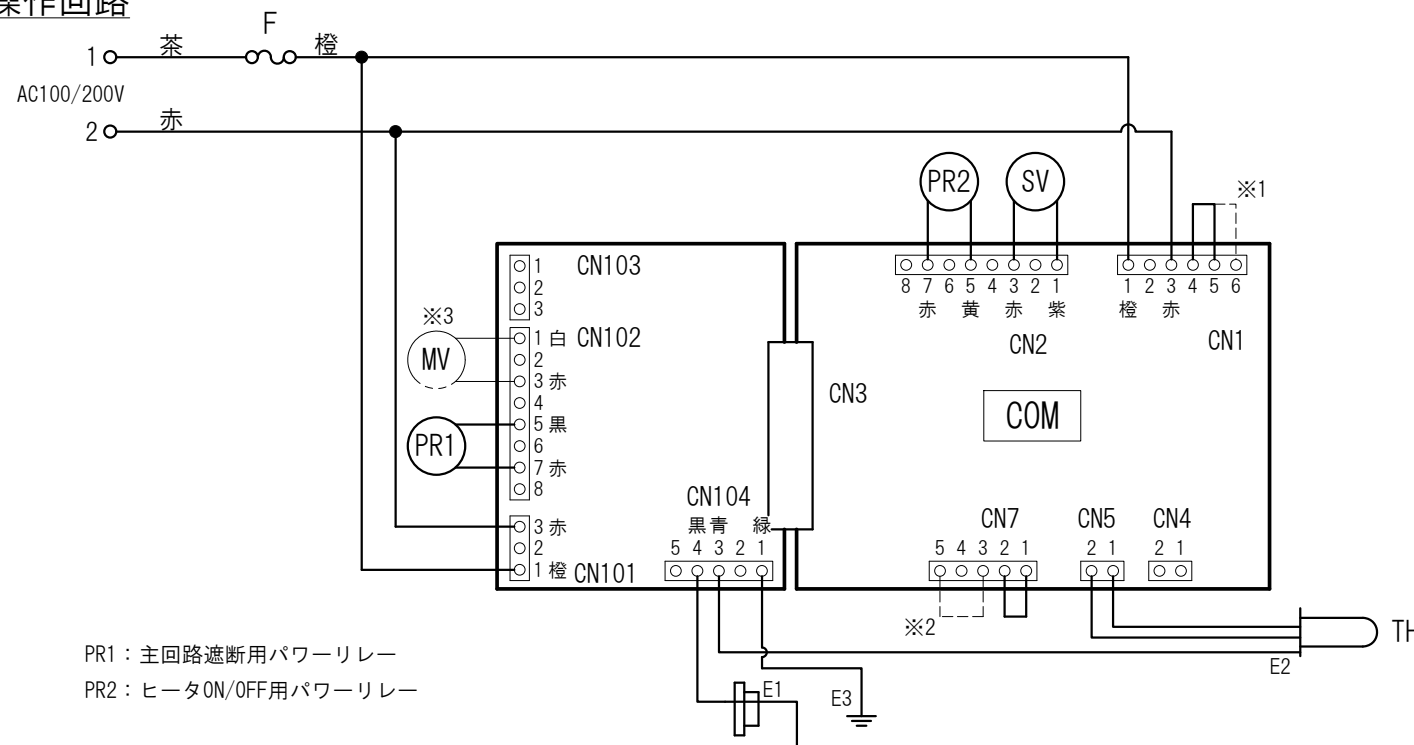
④ 三相



部品配置図 (図はETR12CJL)



操作回路
















PR1：主回路遮断用パワーリレー
PR2：ヒータON/OFF用パワーリレー

| No. | 記号 | 名称 | 規格・材質 | 備考 | 数 |
|-----|-------|---------|----------------|------------------|---|
| 12 | E | アース端子 | M5 | - | 1 |
| 11 | MV | 排水用熱動弁 | 100V/200V共通 | 通電開 | 1 |
| 10 | SV | 給水用電磁弁 | 100V/200V | 通電開 | 1 |
| 9 | H | ヒータ | SUS316L | 仕様表参照 | - |
| 8 | F | ヒューズ | 250V 3A | - | 1 |
| 7 | COM | コントローラ | 100V/200V | - | 1 |
| 6 | E1 | 満水位検出電極 | SUS316L | - | 1 |
| 5 | E2 | 空焚き防止電極 | SUS316 | - | 1 |
| | TH | 温度センサ | - | サーミスタ | 1 |
| 4 | PR(B) | パワーリレー | 250V 25A 2P | コイル電圧AC100V/200V | 2 |
| | PR(A) | パワーリレー | 250V 30A 1P | コイル電圧AC100V/200V | 2 |
| 3 | TB | 電源用端子台 | 250V 30A 2P/3P | モールド | 1 |
| 2 | - | 電源コード | キャブタイヤケーブル | 仕様表参照 | 1 |
| 1 | - | 電源プラグ | - | 別紙プラグ表参照 | 1 |

| | | | | | |
|----------------|--------|-------------|-------------|------|-----------|
| 目付 16.12.01 | ITOMIC | | 名称 | シリーズ | 型式 |
| 尺度 N. T. S. | 図法 | 承認 検図 作図 仕様 | 電気回路図 | ETR | ETR(B) |
| | 結城 | 宮内 若色 | 標準仕様および特注仕様 | 図番 | C016224-0 |

電気温水器標準プラグ表



| 電源・電圧 | | 単相100V | | | 単相200V | | 三相200V |
|-------------|---|---|---|--|--|--|--|
| ヒーター容量 | | 1.1kW以下 | 1.5kW以下 | 2kW以下 | 3.1kW以下 | 5kW以下 | 6kW以下 |
| プラグ | NEMA番号 <small>規格準拠品</small> | 5-15 | 5-20 | L5-30 | L6-20 | L6-30 | (明工社 MH2576) |
| | 定格 | 125V15A 接地2P | 125V20A 接地2P | 125V30A 接地2P | 250V20A 接地2P | 250V30A 接地2P | 250V20A 接地3P |
| | 極配置 刃側 | 一体成型プラグ  差込形 | L形アングルタイプ  差込形 |  引掛形 |  引掛形 |  引掛形 |  引掛形 |
| 対応 コンセント | パナソニック <small>上段:埋込型 下段:露出型</small> | WF3002WK WK3001W | WN19213 WK3821 | なし なし | WF2520B/W WK2520B/W | WF2330B/W WK2330/W | WF2420BK/WK WK2420K |
| | アメリカン電機 <small>上段:埋込型 下段:露出型</small> | 7110GN なし | 7210GD(ダブル) なし | 3310-L5 3311-L5 | 3220-L6 3221-L6 | 3320-L6 3321-L6 | 4220 4221 |
| | 明工社 <small>上段:埋込型 下段:露出型</small> | ME2816 ME2726W | ML1219W ME2759 | なし なし | MH2877 なし | MH2878 MH2889 | MH2876 MH2887 |
| | 極配置 受け側 |  |   |  |  |  |  |

【設置場所についての注意事項】

- 屋外に設置しないでください。●湿気が多い場所や浴室には設置しないでください。●床面に防水、排水処理を施してください。
- 設置場所にメンテナンススペースが取れることを確認してください。●湯沸器の満水質量に十分耐えられる強度を持った床面に必ず水平に設置してください。

【配管工事についての注意事項】



- 水の凍結が予想される所では凍結防止処置を施してください。●給水接続配管はステンレスもしくは銅製の材質を使用してください。
- 配管に使用するパッキンはノンアスベストパッキンを使用してください。●配管を施工する前に配管内をきれいに掃徐し、湯沸器内にごみが入らないようにしてください。●全ての配管は機器がいつでも着脱可能な状態にしてください。また給水一次側には必ず止水栓を設けてください。●給水圧力が0.3MPaを超える場合には、必ず一次側に減圧弁を取り付けてください。(関連商品の「いちじく」をご発注いただくか、別途お客様にて手配ください。)
- 排水口は蒸気抜きを兼ねていますので排水配管の途中をバルブなどでふさがしないでください。また、排水は下り勾配とし排水管へ直結せずに排水口空間を取ってください。

【電気工事についての注意事項】

- アース(D種接地)工事を確認してください。●必ず電源一次側に漏電ブレーカを取り付け、動作を確認してください。

【その他の注意事項】

- 湯沸器の転倒防止用として壁面取付型の固定金具を付属しています。壁面の種類に応じた耐震強度を有するボルトを別途、お客様にて手配ください。●機器本体上部に30cm以上のメンテナンス空間が必要です。●給水配管に30cm以上のフレキ管を使用する場合は必ず壁面などに固定してください。●純度の高い水では使用できません。●本体近くにガス類や引火物を近づけたり保管しないでください。●水道水以外は使用しないでください。井戸水などを使用すると腐食などにより漏水する恐れがあります。●規定の給水圧力、給水温度でご使用ください。誤動作や故障の原因となります。●標高の高い場所では沸点が下がりますので、設定温度を変更してください。●排水配管の先端を極端に縮小しないでください。●長期間のご使用によってタンク内に水アカがたまったり、配管材料の劣化などによって水質が変わることがあります。固形物や変色・にごり・異臭があった場合は飲用にしないでください。健康を害する恐れがあります。●大規模地震による給湯設備の転倒・移動による被害を防止するため、「建築設備の構造耐力上安全な構造方法を定める件(平成12年建設省告示第1388号)」が平成12年12月12日に改正され、平成25年4月1日より施行されました。本告示に従い設計、施工を行ってください。

| | | | | |
|-------------------|---|------------|--------------------|----------|
| 目付 17.01.05 |  | 名称 注意事項 | シリーズ ETR(B) | 型式 - |
| 尺度 N.T.S. | 図法  | 承認 結城 | 検図 宮内 | 作図 若色 |
| 仕様 標準仕様および特注仕様 | | | 図番 TR00117001-0 | |