

◇◇ 仕様書 ◇◇

お客様名

件名

台

仕様書No. : TR00013093 (-0)

機種名 : 置台型電気湯沸器 (角型)

型番 : ETR12GJL307A0

製品コード : 0

【営業用図面】

総組立図No. TR00113001

回路図No. C013117

その他

注意事項 TR00113006

【電気仕様】

電源電圧 : 三相 200V (50Hz/60Hz)

定格消費電力 : 0.75kW (定格加熱能力)

電源プラグ定格 : 250V/20A (引掛形/接地3P)

電源コード長 : 1m

【構造】

構造 : 開放式

最大貯湯量 : 12リットル

【使用条件】

設置場所 : 屋内

使用雰囲気温度 : 0~40℃ (凍結しないこと)

給水圧力 : 0.1~0.3MPa

給水温度 : 40℃以下 (凍結しないこと)

使用水 : 水道水

【タイマー制御】

マイコン式 (工場出荷時に現在時刻と月~金 6:30~18:30に自動運転時間設定済み)

【温度制御】

温度制御 : マイコン (省エネモード付) 式

設定温度 : HI (約98℃)、95~60 (工場出荷時95℃設定) ℃

初期沸き上げ時間 : 約90分 (水温15℃の場合)

【その他の機能】

自動給排水・湯水入替 : 工場出荷時は月曜日設定 [自動運転開始2時間前に行う (但し、湯温60℃以上の時は排水しない)]

運転停止日 : 設定可能 (最長で6ヶ月間)

強制沸き上げ機能 : あり

夏節電機能 : 工場出荷時は機能OFF (運転停止期間7月~9月にセット済み※5月~10月期間内の設定変更可能)

スイッチロック機能 : あり

【安全装置】

空焚き検出、過昇温検出、異常時主回路遮断、温度センサー異常検出

【水位制御】

電極式 (定水位方式)

【付属品】

3/4B 排水フレキ管、自在水栓×1、固定金具

【本体色】

オフホワイト (マンセル値 : N9.3 近似)

【注意事項】

●屋外に設置しないでください。感電や故障の原因となります。

●必ず電源一次側に漏電ブレーカを取り付け、アース工事を行ってください。故障等による漏電発生時に感電・火災のおそれがあります。

●本体近くにガス類や引火物を近づけたり保管しないでください。発火のおそれがあります。

●湿気の多い場所や浴室には設置・使用しないでください。水が掛かったり結露が生じる場所で使用すると故障や感電のおそ

◇◇ 仕様書 ◇◇

お得意様名

件名

台

れがあります。

- 水道水以外は使用しないでください。井戸水などを使用すると腐食などにより漏水するおそれがあります。
- 水道水に添加物を混ぜないでください。健康を害したり、漏電、漏水、故障の原因となります。
- 水の凍結が予想される所では凍結防止処置を施してください。タンクや配管が破裂してやけどをするおそれがあります。
- 規定の給水圧力、給水温度でご使用ください。誤動作や故障の原因となります。
- 長期間のご使用によってタンク内に水アカがたまったり、配管材料の劣化などによって水質が変わることがあります。固形物や変色・にごり・異臭があった場合は飲用にしないでください。健康を害するおそれがあります。
- 給湯、給水接続配管はステンレス製もしくは銅製のものを使用してください。漏水の原因となります。
- 排水口は蒸気抜きを兼ねていますので排水配管の途中をバルブなどでふさがないでください。また、排水は下り勾配とし排水管へ直結せずに排水口空間をとってください。排水管へ直結するとクロスコネクションとなるだけでなく、熱膨張による配管や接続部の破損により水漏れを起こす危険があります。
- 標高の高い場所では沸点が下がりますので、設定温度を変更してください。
- 純度の高い水ではご使用できません。機器が誤作動する原因となります。
- 本体は運転質量に耐えられる十分な強度をもつ調理台などに必ず水平に設置し、付属の固定金具で固定してください。転倒・漏水の原因となります。
- 「国土交通省告示第1447号（平成24年12月12日）」に則り、施工を行ってください。

この図面はインターネットダウンロードサービス (<http://www.itomic.co.jp>) より発行されました。

itm	型番	貯湯量 (L)	満水質量 (kg)	寸法表(mm)						
				W	D	H	B	C	E	F
01	ETR12□JL	12	約 24	360	250	515	230	50	438	320
02	ETR12□JF									
03	ETR12□JR									
04	ETR20□JL	20	約 33	360	250	634	300	50	557	390
05	ETR20□JF									
06	ETR20□JR									
07	ETR30□JL	30	約 45	360	250	782	300	50	705	390
08	ETR30□JF									
09	ETR30□JR									
10	ETR45□JL	45	約 64	450	320	729	350	65	646	440
11	ETR45□JF									
12	ETR45□JR									
13	ETR65□JL	65	約 87	450	320	902	400	65	819	490
14	ETR65□JF									
15	ETR65□JR									



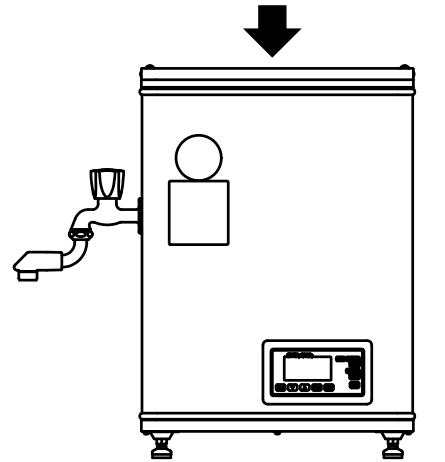
正面図



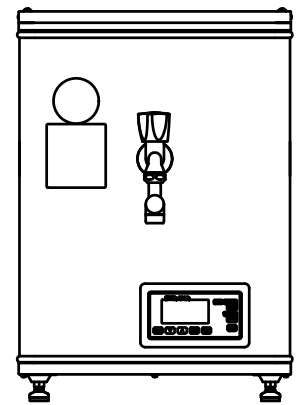
右側面図



背面図



ETR□□□JL正面図



ETR□□□JF正面図



ETR□□□JR正面図

注記
注1.⑧は型番により取付位置が異なります。

付属品	名称	材質・備考	数
—	排水用フレキ管	SUS304, G3/4, 400mm	1
12	アジャスター	—	4
11	コントローラ	—	1
10	電源コード	—	1
9	排水口	高耐食ステンレス, G3/4おねじ	1
注1.付属品	8 自在水栓	CAC406, メッキ	1
付属品	7 給水口	C3771, PJ1/2	1
付属品	6 固定金具	SPCC, メッキ	1組
付属品	5 保温材(側面, 底面)	グラスウール	各1
付属品	4 内槽	高耐食ステンレス	1
付属品	3 底蓋	SUS430	1
付属品	2 上蓋	SUS304/SUS430, 塗装	1
付属品	1 外装	SECC-P, 塗装	1
No.	名称	材質・備考	数

日付	貯湯量	満水質量	図面区分	仕様	シリーズ	型番
13.08.07	諸元表参照	諸元表参照	営業用総組立図	標準	ETR	ETR□□□J□
ITOMIC	尺度	図法	承認	検図	作図	名称
	A ₃	N.T.S.	落山	安島	宮内	
名称					小型電気温水器	図番
						TR00113001-0

仕様表

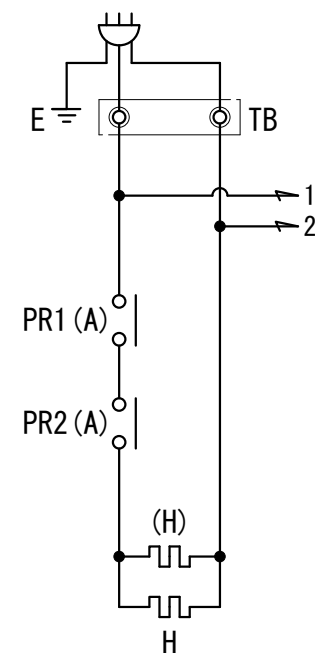
itm	01	02	03	04	05	06	07	08	09	10	11	12	13	14
電源	単相 100V			単相 200V						三相 200V				
ヒータ容量	0.75kW	1.5kW	2kW	0.75kW	1.5kW	2kW	3kW	4kW	5kW	0.75kW	1.5kW	2.25kW	3kW	4.5kW
発生熱量	2.7MJ/h	5.4MJ/h	7.2MJ/h	2.7MJ/h	5.4MJ/h	7.2MJ/h	10.8MJ/h	14.4MJ/h	18.0MJ/h	2.7MJ/h	5.4MJ/h	8.1MJ/h	10.8MJ/h	16.2MJ/h
定格電流	7.5A	15.0A	20.0A	3.8A	7.5A	10.0A	15.0A	20.0A	25.0A	2.2A	4.3A	6.5A	8.7A	13.0A
回路番号	①			①						②		③		④
電源コード 断面積	2mm ²		3.5mm ²	1.25mm ²			2mm ²	3.5mm ²	5.5mm ²	1.25mm ²			2mm ²	

共通標準電源プラグ表

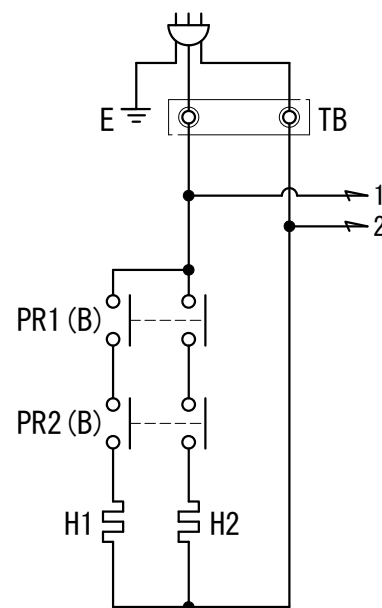
電源	単相 100V			単相 200V		三相 200V
ヒータ容量	0.75kW	1.5kW	2kW	3kW以下	4/5kW	4.5kW以下
電源プラグ	差込型/接地2P 125V/15A ※1	引掛型/接地2P 250V/20A	引掛型/接地2P 250V/30A	引掛型/接地2P 250V/20A	引掛型/接地2P 250V/30A	引掛型/接地3P 250V/20A
対応コンセント パナソニック品番	WK3001W WF3002EK	WF2520B/W WK2520B/W	WF2330B/W WK2330	WF2520B/W WK2520B/W	WF2330B/W WK2330	WF2420BK/WK WK2420K

主回路

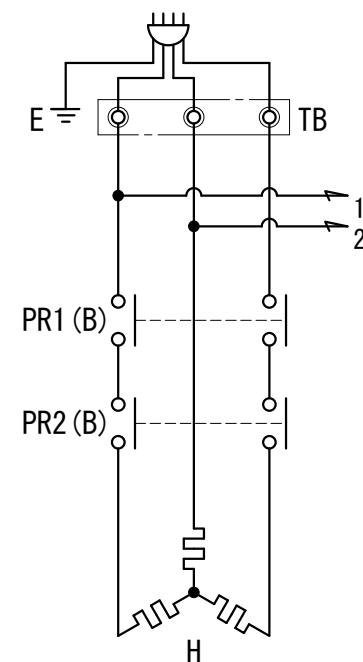
① 単相 (20A以下)



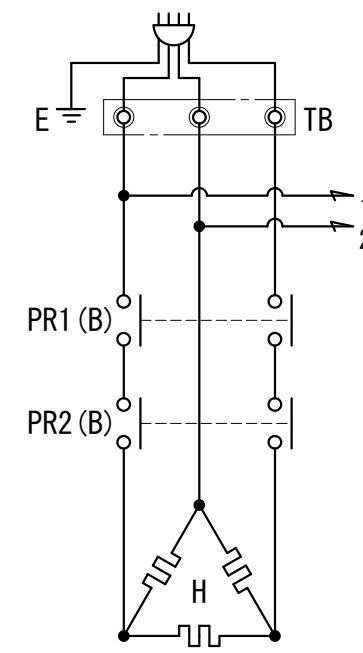
② 単相 (21~30A)



③ 三相



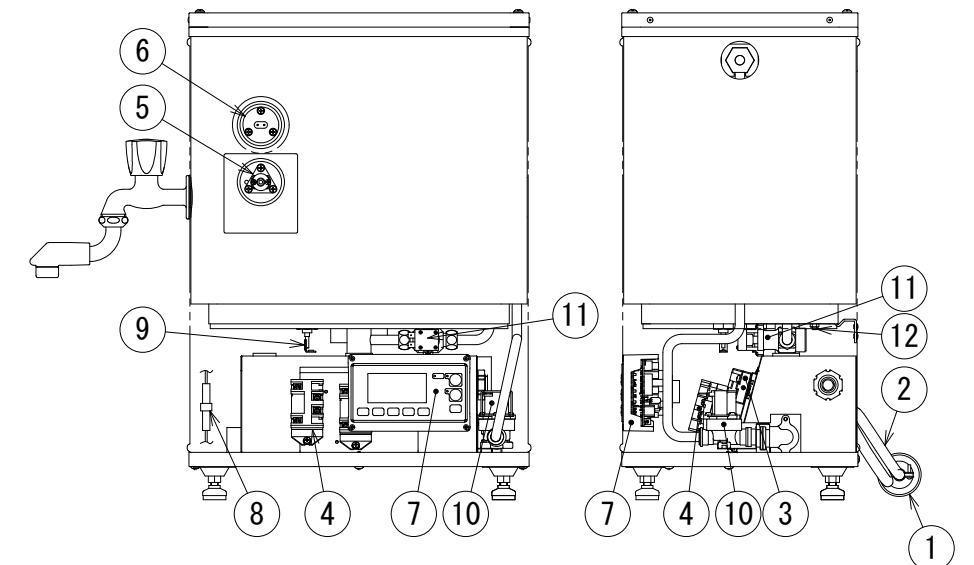
④ 三相



備考

- ※1: 電源プラグ、コード一体型。
- ※2: 200Vの場合コネクタ番号4-6短絡(赤)。
100Vの場合コネクタ番号4-5短絡(白)。
- ※3: ETR□□B□□の場合コネクタ番号1-2短絡(茶)。
ETR□□C□□の場合コネクタ番号3-5短絡(青)。
- ※4: 排水用熱動弁が付くのは、ETR□□C□□。
- ※5: 湯温が60℃以上のときは自動給排水が設定されていても排水を行いません。

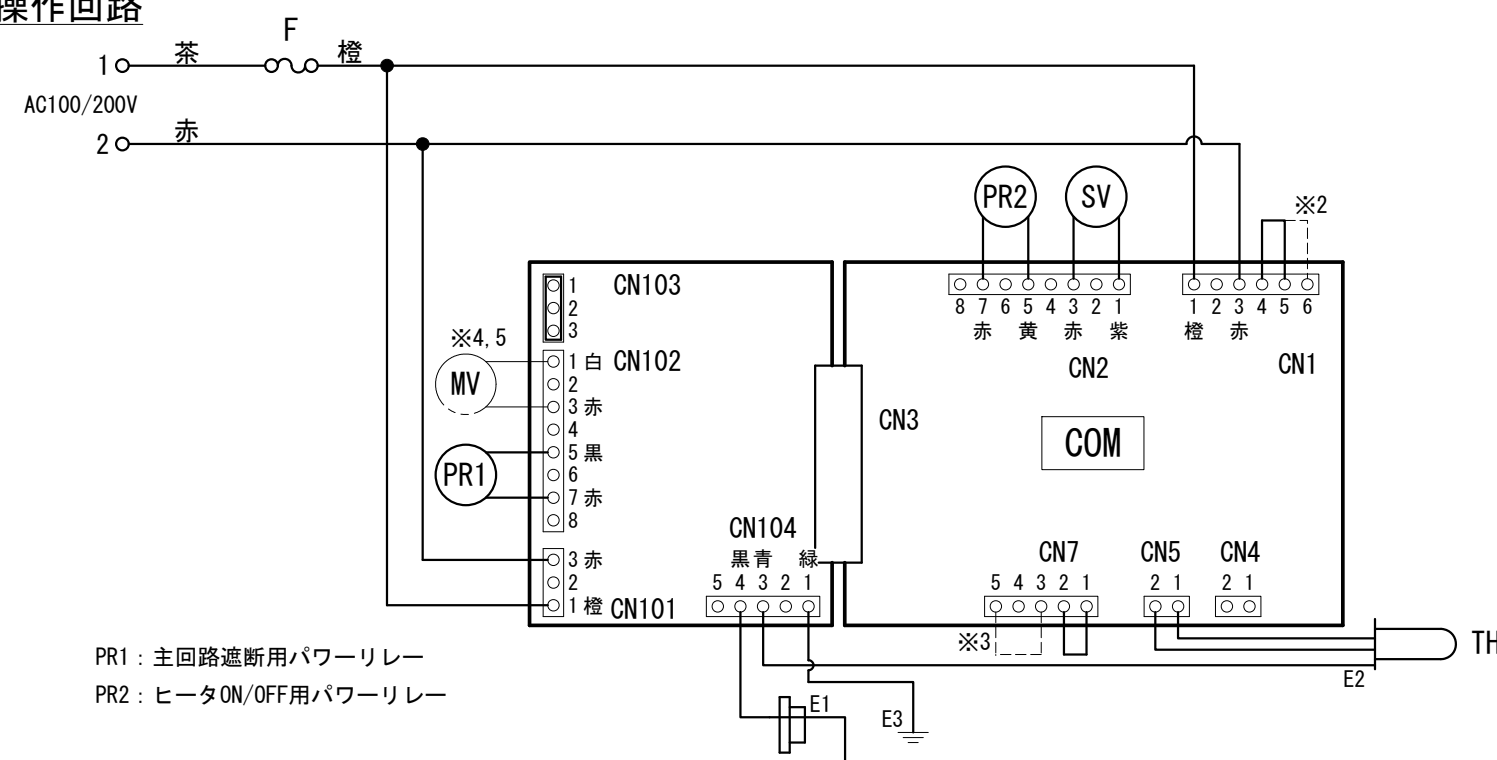
部品配置図 (図はETR12CJL)



正面図

右側面図

操作回路



PR1: 主回路遮断用パワーリレー
PR2: ヒータON/OFF用パワーリレー

部番	記号	名称	規格・備考	数
12	E	アース端子	M5	1
※4, 5	11	MV	排水用熱動弁 100V, 200V共通 通電開	1
	10	SV	給水用電磁弁 100V, 200V 通電開	1
	9	H	ヒータ SUS316L	—
	8	F	ヒューズ 250V 3A	1
	7	COM	コントローラ 100V, 200V	1
	6	E1	満水位検出電極 SUS316L	1
	5	E2	空焚き防止電極 SUS316	1
		TH		
	4	PR(B)	パワーリレー 250V 25A 2P	2
		PR(A)		
	3	TB	電源用端子台 250V 30A 2P/3P	1
	2	—	電源コード VCT	1
	1	—	電源プラグ	1

日付	14.08.18		図面区分	電気回路図	型式	ETR□□□□□
尺度	N.T.S.		図法	承認 落山 検図 瀬谷 作図 宮内	仕様	図番
			標準及び特注			

！ご発注の前に

1. 給水圧力は0.1～0.3MPaの範囲内でご使用ください。0.3MPaを超える場合には、関連商品の一軸型減圧弁（iJG-1）を同時にご発注ください。
2. 湯沸器の転倒防止用に、壁面に固定するための固定金具を付属しています。取付用ボルトは壁面と強度に対応したものを、別途お客様にてご用意ください。
3. メンテナンススペースが取れることをご確認ください。特に設置場所上部は30cm以上必要です。

！施工時の注意

1. 屋外に設置しないでください。
2. 湿気が多い場所や浴室には設置しないでください。
3. 床面に防水、排水処理を施してください。
4. 湯沸器の満水質量に十分耐えられる強度を持った調理台などに必ず水平に設置し、固定金具は十分な強度を持った壁面に必ず垂直に固定してください。
5. 水の凍結が予想される所では凍結防止処理を施してください。
6. 給水接続配管はステンレス製もしくは銅製の材質を使用してください。
7. 自在水栓の接続部は漏水防止のためシールテープを使用してください。
8. 配管に使用するパッキンはノンアスベストパッキンを使用してください。
9. 配管を施工する前に配管内をきれいに掃除し、湯沸器内にごみが入らないようにしてください。
10. 袋ナットやユニオンを使用して、メンテナンスや修理の際に配管が取り外せるようにしてください。また給水一次側には必ず止水栓を設けてください。
11. 排水口は蒸気抜きを兼ねていますので、排水配管の途中をバルブなどでふさがないでください。また排水配管は下り勾配とし排水管へ直結せずに排水口空間を取った上でシンク（流し）に排水するように施工してください。
12. 給水管に30cm以上フレキ管を使用する場合は必ず壁に固定してください。
13. 必ずアース工事（D種接地）を確認してください。
14. 必ず電源一次側に漏電ブレーカを取り付け、動作を確認してください。

！使用時の注意

1. 長期間のご使用によって湯槽内に水アカがたまったり、配管材料の劣化などによって水質が変わることがありますので、固形物や変色、にごり、異臭があった場合は飲用しないでください。
2. その他の使用時の注意は取扱説明書を参照してください。

日付	尺度	図法	図面区分	仕様	シリーズ	型番
15.06.17	A4	—	◎☐ 営業用総組立図	標準及び特注	ETR	ETR□□□□□
			承認	検図	作図	名称 注意事項
			結城	安島	神谷	