

◇◇ 仕様書 ◇◇

お得意様名

件名

台

仕様書No. : SN00019345 (-0)

機種名 : 小型電気温水器 (角型)

電気用品安全法 : 特定電気用品 (電気温水器)

設置方式 : 床置型

型番 : ESN30AWX220D0

製品コード : 150713

【営業用図面】

総組立図No. SN00119005

回路図No. C019077

その他

注意事項 SN00119008

【電気仕様】

電源電圧 : 単相 200V (50Hz/60Hz)

定格消費電力 : 2kW (定格加熱能力/定格入力)

電源プラグ定格 : 250V/20A (引掛/接地2P)

電源コード長 : 1m

【構造】

構造 : 密閉・先止め式貯湯型

最大貯湯量 : 30リットル

最高使用圧力 : 0.1MPa

【使用条件】

設置場所 : 屋内

組込型 : 火災予防条例 基準適合

使用雰囲気温度 : 0~40℃ (凍結しないこと)

使用水圧 (静止時) : 0.1~0.75MPa

給水温度 : 40℃以下 (凍結しないこと)

使用水 : 水道水

水道直結 : 水道法 基準適合品

【温度制御】

温度制御 : 液膨式サーモスタット

設定温度 : 30~75℃

初期沸き上げ時間 : 約63分 (水温15℃の場合)

【その他の機能】

セーフティ出湯機能 : 工場出荷時約37℃出湯 (湯かげんダイヤル付) ※沸き上り温度 : 約75℃、給水温度 : 15℃、出湯流量3L/min時

【安全装置】

空焚き・過昇温検出

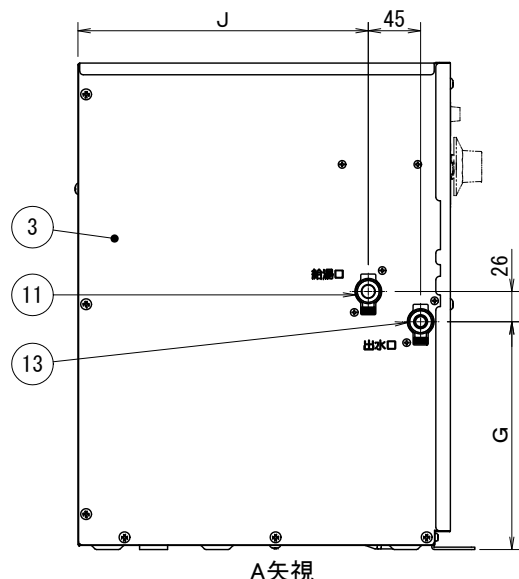
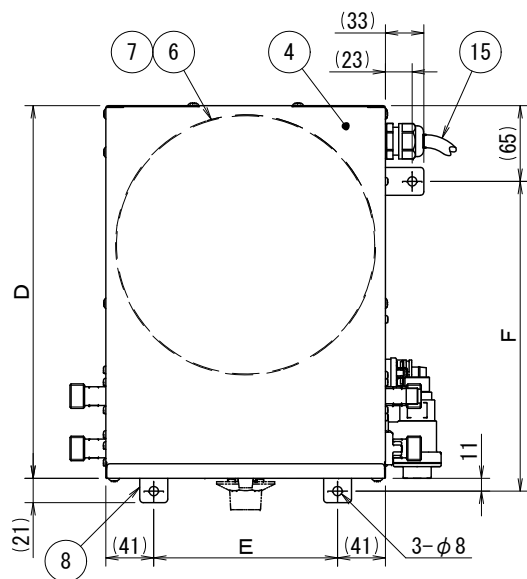
【付属品】

固定金具

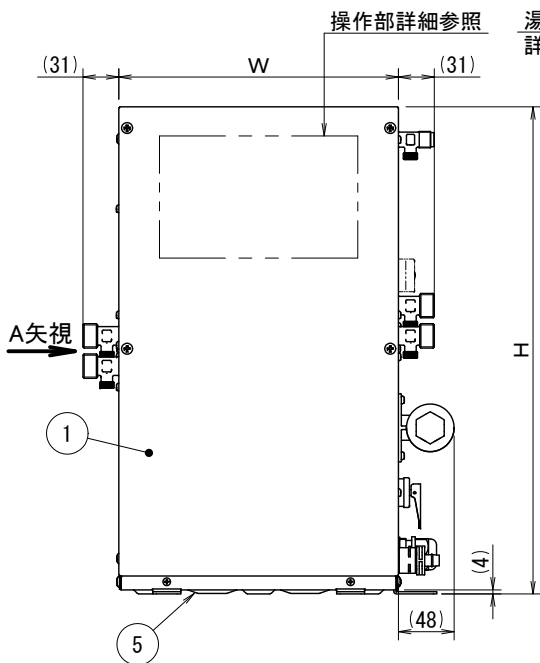
【本体色】

オフホワイト (マンセル値 : N9.3 近似)

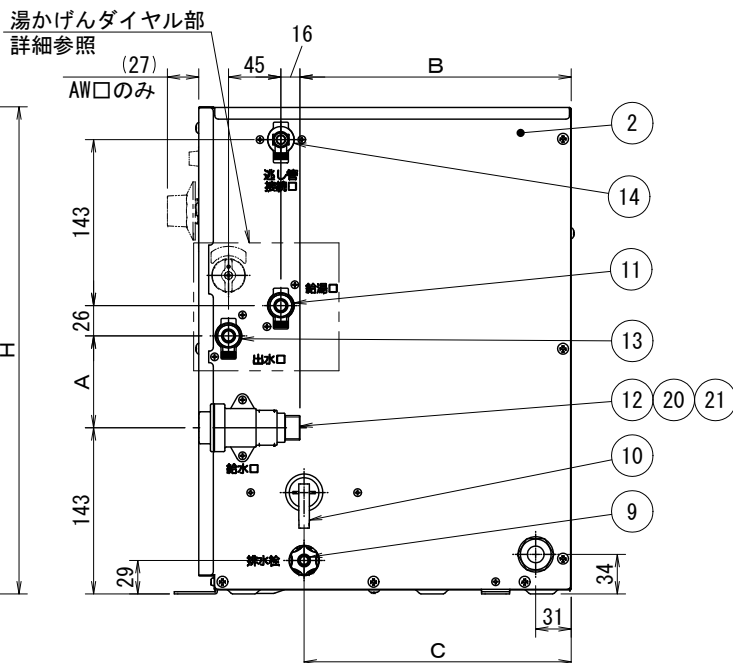
この図面はインターネットダウンロードサービス (<http://www.itomic.co.jp>) より発行されました。



A矢視



操作部詳細参照

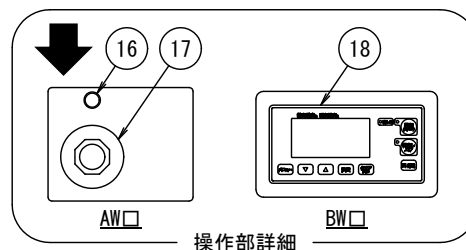


湯かげんダイヤル部
詳細参照

| | |
|-----------|--------------|
| 最高使用圧力 | 0.1 MPa |
| 減圧弁設定圧力 | 0.08 MPa |
| 使用水圧(静止時) | 0.1~0.75 MPa |

仕様表

| 型番 | 貯湯量 (L) | 本体質量 (kg) | 満水質量 (kg) | 寸法表(mm) | | | | | | | | | | | |
|----------|---------|-----------|-----------|---------|-----|-----|----|-----|-----|-----|-----|-----|-----|--|--|
| | | | | W | D | H | A | B | C | E | F | G | J | | |
| ESN12□□□ | 12 | 約9 | 約21 | 240 | 320 | 419 | 79 | 233 | 230 | 158 | 266 | 196 | 249 | | |
| ESN20□□□ | 20 | 約10 | 約30 | 308 | 375 | 411 | 71 | 288 | 285 | 226 | 321 | 188 | 304 | | |
| ESN25□□□ | 25 | 約11 | 約36 | 370 | 424 | 400 | 60 | 336 | 333 | 288 | 370 | 177 | 352 | | |
| ESN30□□□ | 30 | 約14 | 約44 | 370 | 430 | 438 | 99 | 343 | 340 | 288 | 376 | 216 | 359 | | |



操作部詳細

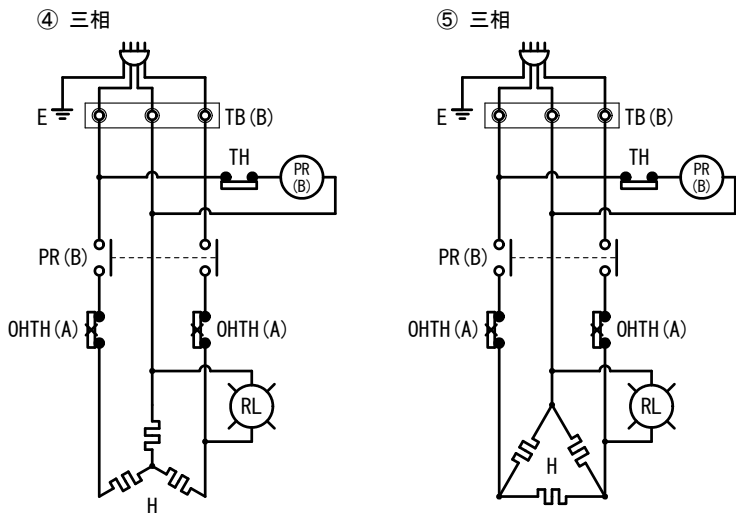
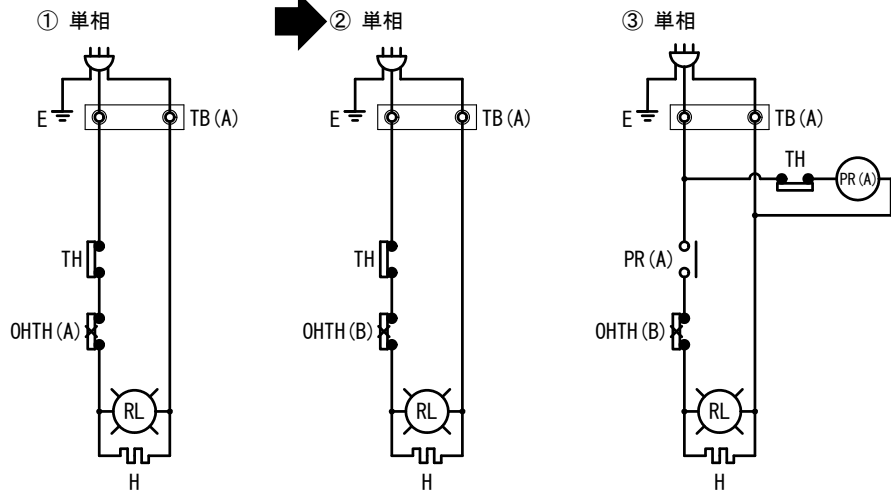
湯かげんダイヤル部詳細

※ □WN: 約75°C出湯, □WX: 約37°C出湯(工場出荷時設定)

| No. | 名称 | 規格 | 材質・備考 | 数 |
|-----|-------------|----------------------------|---------------------|---|
| 21 | 逆止弁 | — | — | 1 |
| 20 | ストレーナー | #400メッシュ | — | 1 |
| 19 | 湯かげんダイヤル | — | □WXのみ, 約±3°C可変 | 1 |
| 18 | コントローラ | — | BW□のみ | 1 |
| 17 | サーモスタットダイヤル | 約30~75°C | AW□のみ, スイッチ運動 | 1 |
| 16 | 通電表示灯 | — | AW□のみ, ネオンランプ(赤) | 1 |
| 15 | 電源コード | — | — | 1 |
| 14 | 逃し管接続口 | M14×1.0 | 耐食銅合金 | 1 |
| 13 | 出水口 | PJ1/2 | 耐食銅合金 | 2 |
| 12 | 給水口 | G1/2 | 耐食銅合金, 減圧弁(0.08MPa) | 1 |
| 11 | 給湯口 | PJ1/2 | 耐食銅合金 | 2 |
| 10 | 逃し弁テストレバー | — | 逃し弁(0.095MPa) | 1 |
| 9 | 排水栓(ホース口) | — | 接続ホース: 内径10mm | 1 |
| 8 | 固定金具 | t2.0 | ステンレス | 3 |
| 7 | 保温材 | t5.0, 100kg/m ³ | グラスウール | 1 |
| 6 | タンク | t0.8/t1.2 | 高耐食ステンレス | 1 |
| 5 | 底背板 | t0.8 | 溶融亜鉛めっき鋼板 | 1 |
| 4 | 上面パネル | t0.6 | カラー鋼板 | 1 |
| 3 | 左側面パネル | t0.6 | カラー鋼板 | 1 |
| 2 | 右側面パネル | t0.6 | カラー鋼板 | 1 |
| 1 | 前面パネル | t0.6 | カラー鋼板 | 1 |
| No. | 名称 | 規格 | 材質・備考 | 数 |

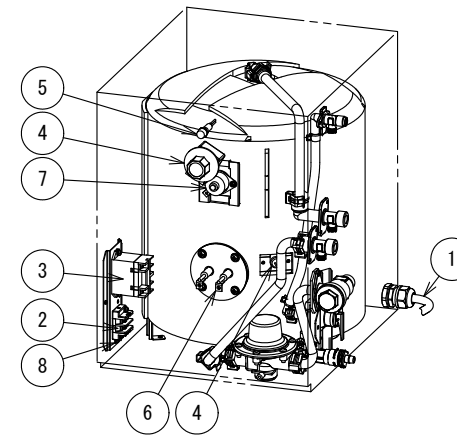
付属品

| | | | | | | | | |
|----------|----|----|---------|---------|----|--------------|--------|---------|
| 日付 | 尺度 | 図法 | 承認 | 検図 | 作図 | 仕様 | シリーズ | 型番 |
| 19.06.06 | - | | 結城 | 瀬谷 | 磯木 | 標準仕様 | ESN(D) | ESN□□□□ |
| | | | 図面区分 | 名称 | 図番 | | | |
| | | | 営業用総組立図 | 小型電気温水器 | | SN00119005-0 | | |



仕様表

| 電源電圧 | 単相100V | | | 単相200V | | | 三相200V | | | | |
|-----------------------------|--------|-----|------|--------|------|------|--------|------|------|------|------|
| | 0.5 | 0.7 | 1.1 | 1.1 | 1.5 | 2.0 | 3.1 | 1.1 | 1.5 | 2.0 | 3.1 |
| 定格消費電力 (kW) | 0.5 | 0.7 | 1.1 | 1.1 | 1.5 | 2.0 | 3.1 | 1.1 | 1.5 | 2.0 | 3.1 |
| 発生熱量 (MJ/h) | 1.8 | 2.5 | 4.0 | 4.0 | 5.4 | 7.2 | 11.2 | 4.0 | 5.4 | 7.2 | 11.2 |
| 定格電流 (A) | 5.0 | 7.0 | 11.0 | 5.5 | 7.5 | 10.0 | 15.5 | 3.2 | 4.3 | 5.8 | 8.9 |
| 回路番号 | ① | ① | ① | ① | ① | ② | ③ | ④ | ⑤ | ⑤ | ⑤ |
| 電源コード断面積 (mm ²) | 2 | 2 | 2 | 1.25 | 1.25 | 1.25 | 2 | 1.25 | 1.25 | 1.25 | 1.25 |



部品配置図
(図はESN20ARN)

| | | | | | |
|-----|----------------------|------------|--------------------|--------------|-----|
| 8 | E | アース端子 | M4 | — | 1 |
| 7 | OHTH (B) OHTH (A) | 過昇温防止スイッチ | 250V 20A | バイメタル(リセット式) | 1 |
| | | | 125V 15A, 250V 10A | バイメタル(リセット式) | (2) |
| 6 | H | ヒーター | 仕様表参照 | SUS316L | (3) |
| 5 | RL | 通電表示灯 | ネオンランプ(赤) | — | 1 |
| 4 | TH | 液膨式サーモスタット | 30~75°C | — | 1 |
| | | | — | — | — |
| 3 | PR (B) PR (A) | パワーリレー | 250V 25A 2P | — | 1 |
| | | | 250V 30A 1P | — | 1 |
| 2 | TB (B) TB (A) | 電源用端子台 | 250V 20A 3P | — | 1 |
| | | | 250V 20A 2P | — | 1 |
| 1 | — | 電源コード | 仕様表参照 | キャプタイヤケーブル | 1 |
| No. | 記号 | 名称 | 規格 | 材質・備考 | 数 |

| | | | | | | | | |
|----------------|---------|------------------|---------------|----------|-----------------|------------|-----------------|----------------|
| 日付 19.06.06 | 尺度 — | 図法 ⊕ | 承認 結城 | 検図 瀬谷 | 作図 磯木 | 仕様 標準仕様 | シリーズ ESN (D) | 型番 ESN□□A□□ |
| ITOMIC | | 図面区分 営業用電気回路図 | 名称 小型電気温水器 | | 図番 C019077-0 | | | |

電気温水器標準プラグ表



| | | | | |
|-------------|-----------------------------|---------------------|------------------------|------------------------|
| 電源・電圧 | | 単相100V | 単相200V | 三相200V |
| ヒーター容量 | | 1.1kW以下 | 3.1kW以下 | 6kW以下 |
| プラグ | NEMA番号 規格準拠品 | 5-15 | L6-20 | (明工社) MH2576 |
| | 定格 | 125V15A 接地2P | 250V20A 接地2P | 250V20A 接地3P |
| | 極配置 刃側 | 差込形 | 引掛形 | 引掛形 |
| 対応 コンセント | パナソニック 上段:埋込型 下段:露出型 | WF3002WK WK3001W | WF2520B/W WK2520B/W | WF2420BK/WK WK2420K |
| | アメリカン電機 上段:埋込型 下段:露出型 | 7110GN なし | 3220-L6 3221-L6 | 4220 4221 |
| | 明工社 上段:埋込型 下段:露出型 | ME2816 ME2726W | MH2877 なし | MH2876 MH2887 |
| | 極配置 受け側 | | | |

【ご発注の前に】

- 膨張水用排水口を設置できない場合は、関連商品のブローキャッチャー(BCH)を同時に発注ください。流し台排水管に取り付けるだけで膨張水や湯水入替排水が処理できます。●逃し銅管は付属していません。必要な場合は別途発注ください。
- 出水口などを使用しない場合は、必ず関連商品の接続口キャップを使用して止水してください。

【設置場所についての注意事項】

- 屋外に設置しないでください。●湿気が多い場所や浴室には設置しないでください。●床面に防水、排水処理を施してください。●設置場所にメンテナンススペースが取れることを確認してください。●温水器の満水質量に十分耐えられる強度を持った床面に必ず水平に設置してください。

【配管工事についての注意事項】

- 水の凍結が予想される所では凍結防止処置を施してください。●負圧にならないよう正しく施工・ご使用ください。●給湯配管の距離は放熱ロスを防ぐためできるだけ短くしてください。(最長で2m程度) ●温水器沸かし上げ中に膨張水が排出されます。膨張水の処理は当社の膨張水排出装置ブローキャッチャーもしくは間接排水にて行ってください。●給湯、給水接続配管はステンレスもしくは銅製の材質を使用してください。●配管を施工する前に配管内をきれいに掃除し、温水器内にごみが入らないようにしてください。●袋ナットやユニオンを使用して、メンテナンスや修理の際に取り外せるようにしてください。また、給水一次側には必ず止水栓を設けてください。●配管接続部は漏水防止のためパッキンまたはシールテープを使用してください。●配管に使用するパッキンはノンアスベストパッキンを使用してください。●湯切れを避けるため、給湯口数(給湯栓数)は温水器の給湯能力に見合った個数にしてください。

【電気工事についての注意事項】

- アース(D種接地)工事を確認してください。●必ず電源一次側に漏電ブレーカを取り付け、動作を確認してください。

【その他の注意事項】

- 本体取付用ボルトは床面の種類に応じた耐震強度を有するボルトをお客様にて別途手配ください。●本体近くにガス類や引火物を近づけたり保管しないでください。●水道水以外は使用しないでください。井戸水などを使用すると腐食などにより漏水する恐れがあります。●規定の給水圧力、給水温度でご使用ください。誤動作や故障の原因になります。●混合栓の給水は温水器の混合栓用給水口から取ってください。水道から直接接続した場合には湯水の圧力が異なるためスムーズに混合できません。●長期間のご使用によってタンク内に水アカがたまったり、配管材料の劣化などによって水質が変わることがあります。固形物や変色・にごり・異臭があった場合は飲用にしないでください。健康を害する恐れがあります。●大規模地震による給湯設備の転倒・移動による被害を防止するため、「建築設備の構造耐力上安全な構造方法を定める件の一部を改正する告示(平成24年国土交通省告示第1447号)」が平成24年12月12日に公布され、平成25年4月1日より施行されました。本告示に従い設計、施工を行ってください。

| | | | | | | | | | |
|----------|----|----|------|----|----|-------------|--------|--------------|--|
| 日付 | 尺度 | 図法 | 承認 | 検図 | 作図 | 仕様 | シリーズ | 型番 | |
| 19.08.23 | - | | 結城 | 宮内 | 若色 | 標準仕様および特注仕様 | ESN(D) | - | |
| | | | 図面区分 | | | 名称 | | 図番 | |
| | | | 注意事項 | | | 小型電気温水器 | | SN00119008-0 | |