

# ◇◇ 仕様書 ◇◇

お客様名

件名

台

仕様書No. : SN00013323 (-0)

機種名 : 小型電気温水器 (角型)

型番 : ESN20BWN215B0

製品コード : 143119

## 【営業用図面】

総組立図No. SN00113005

回路図No. C012032

その他

注意事項 SN00112018

## 【電気仕様】

電源電圧 : 単相 200V (50Hz/60Hz)

定格消費電力 : 1.5kW (定格加熱能力)

電源プラグ定格 : 250V/20A (引掛形/接地2P)

電源コード長 : 1m

## 【構造】

構造 : 密閉・先止め式貯湯型

最大貯湯量 : 20リットル

最高使用圧力 : 0.1MPa

## 【使用条件】

設置場所 : 屋内

使用雰囲気温度 : 0~40℃ (凍結しないこと)

給水圧力 : 0.1~0.5MPa

給水温度 : 40℃以下 (凍結しないこと)

使用水 : 水道水

## 【タイマー制御】

マイコン式 (工場出荷時に現在時刻と月~金 6:30~18:30に自動運転時間設定済み)

## 【温度制御】

温度制御 : マイコン (省エネモード付) 式

設定温度 : 30~75℃

初期沸き上げ時間 : 約56分 (水温15℃の場合)

## 【その他の機能】

運転停止日 : 設定可能 (最長で6ヶ月間)

強制沸き上げ機能 : あり

夏節電機能 : 工場出荷時は機能OFF (運転停止期間7月~9月にセット済み※5月~10月期間内の設定変更可能)

スイッチロック機能 : あり

## 【安全装置】

温度センサー異常検出、空焚き・過昇温検出

## 【付属品】

固定金具

## 【本体色】

オフホワイト (マンセル値 : N9.3 近似)

## 【注意事項】

- 屋外に設置しないでください。感電や故障の原因となります。
- 必ず電源一次側に漏電ブレーカを取り付け、アース工事を行ってください。故障等による漏電発生時に感電・火災のおそれがあります。
- 本体近くにガス類や引火物を近づけたり保管しないでください。発火のおそれがあります。
- 湿気の多い場所や浴室には設置・使用しないでください。水が掛かったり結露が生じる場所で使用すると故障や感電のおそれがあります。
- 水道水以外は使用しないでください。井戸水などを使用すると腐食などにより漏水するおそれがあります。

# ◇◇ 仕様書 ◇◇

お得意様名

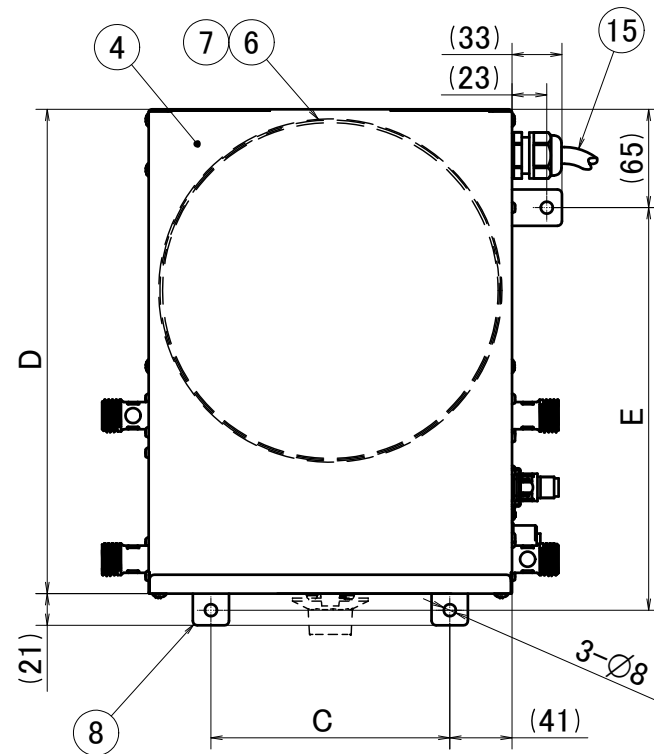
件名

台

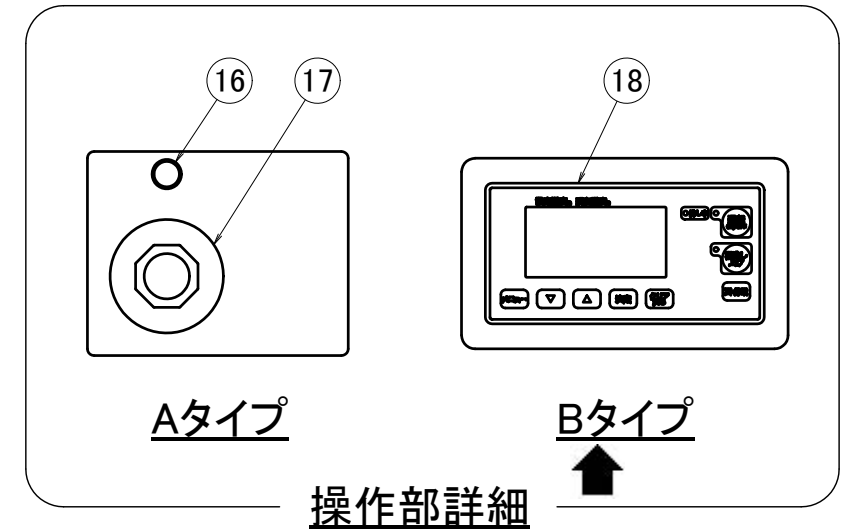
- 水道水に添加物を混ぜないでください。健康を害したり、漏電、漏水、故障の原因となります。
- 水の凍結が予想される所では凍結防止処置を施してください。タンクや配管が破裂してやけどをするおそれがあります。
- 規定の給水圧力、給水温度でご使用ください。誤動作や故障の原因となります。
- 長期間のご使用によってタンク内に水アカがたまったり、配管材料の劣化などによって水質が変わることがあります。固形物や変色・にごり・異臭があった場合は飲用にしないでください。健康を害するおそれがあります。
- 給湯、給水接続配管はステンレス製もしくは銅製のものを使用してください。漏水の原因となります。
- 給湯器沸し上げ中に膨張水が排出されます。膨張水排水管（逃し管）の先をふさがないでください。圧力の異常上昇によりタンクや配管が破裂して、やけどをしたり漏水するおそれがあります。また、逃し管は排水管に直結せずに間接排水としてください。汚水が逆流した場合、タンク内が不衛生な状態になり健康を害するおそれがあります。
- 負圧にならないよう正しく施工・ご使用ください。タンクが変形して故障（感電・漏水）の原因となります。
- 給湯管の距離は放熱ロスを防ぐため出来るだけ短くしてください。（最長で2m程度）
- 「国土交通省告示第1447号（平成24年12月12日）」に則り、施工を行ってください。

この図画はインターネットダウンロードサービス (<http://www.itomic.co.jp>) より発行されました。

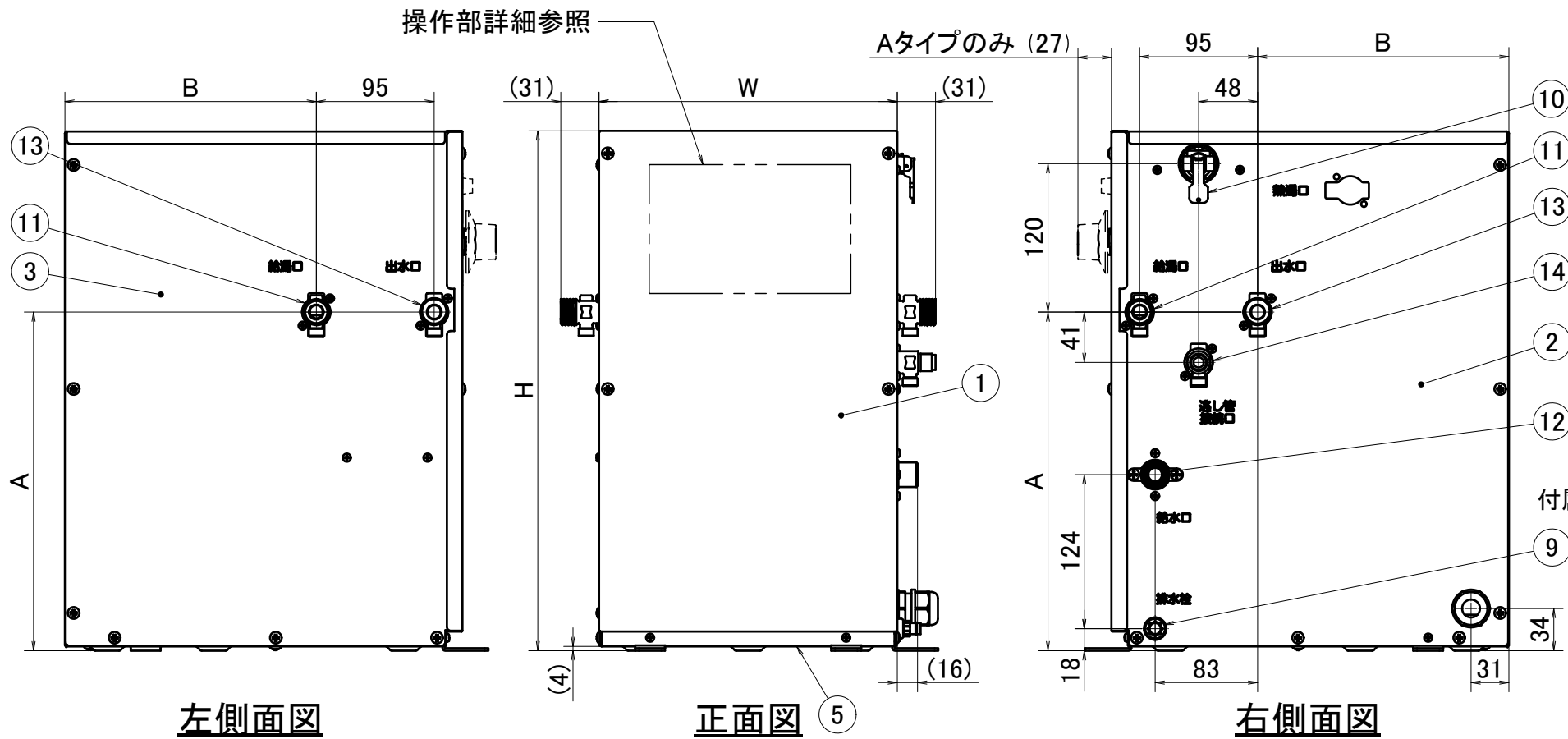
| itm | 型番       | 貯湯量<br>(L) | 満水質量<br>(kg) | 寸法表(mm) |     |     |     |     |     |     |
|-----|----------|------------|--------------|---------|-----|-----|-----|-----|-----|-----|
|     |          |            |              | W       | D   | H   | A   | B   | C   | E   |
| 01  | ESN12□W□ | 12         | 約21          | 240     | 320 | 419 | 273 | 203 | 158 | 266 |
| 02  | ESN20□W□ | 20         | 約30          | 308     | 375 | 411 | 266 | 258 | 226 | 321 |
| 03  | ESN25□W□ | 25         | 約36          | 370     | 430 | 400 | 255 | 313 | 288 | 376 |
| 04  | ESN30□W□ | 30         | 約44          | 370     | 430 | 438 | 294 | 313 | 288 | 376 |



平面図



操作部詳細



左側面図

正面図

右側面図

|    |             |   |   |
|----|-------------|---|---|
| 18 | コントローラ      | —                                       | 1 |
| 17 | サーモスタットダイヤル | 約30°C~75°C, スイッチ連動                      | 1 |
| 16 | 通電表示灯       | —                                       | 1 |
| 15 | 電源コード       | —                                       | 1 |
| 14 | 逃し管接続口      | 耐食銅合金, M14×1.0                          | 1 |
| 13 | 出水口         | 耐食銅合金, G1/2                             | 2 |
| 12 | 給水口         | 銅合金, G1/2<br>減圧弁(85kPa・逆止機構付き)          | 1 |
| 11 | 給湯口         | 耐食銅合金, G1/2<br>出湯温度: 約75°C(Xタイプ: 約37°C) | 2 |
| 10 | 逃し弁テストレバー   | 逃し弁(97kPa)                              | 1 |
| 9  | 排水栓(ホース口)   | 接続ホース: 内径9mm                            | 1 |
| 8  | 固定金具        | ステンレス                                   | 3 |
| 7  | 保温材(タンク巻付け) | グラスウール                                  | — |
| 6  | タンク         | 高耐食ステンレス                                | 1 |
| 5  | 底背板         | 溶融亜鉛めっき鋼板                               | 1 |
| 4  | 上面パネル       | カラー鋼板                                   | 1 |
| 3  | 左側面パネル      | カラー鋼板                                   | 1 |
| 2  | 右側面パネル      | カラー鋼板                                   | 1 |
| 1  | 前面パネル       | カラー鋼板                                   | 1 |
| 番号 | 名称          | 材質・備考                                   | 数 |

|          |                |        |         |    |              |          |
|----------|----------------|--------|---------|----|--------------|----------|
| 日付       | 貯湯量            | 満水質量   | 図面区分    | 仕様 | シリーズ         | 型番       |
| 15.11.18 | 諸元表参照          | 諸元表参照  | 営業用総組立図 | 標準 | ESN          | ESN□□□W□ |
| ITOMIC   | 尺度             | 図法     | 承認      | 検図 | 作図           | 図番       |
|          | A <sub>3</sub> | N.T.S. | 結城      | 安島 | 原            |          |
| 名称       |                |        |         |    | 小型電気温水器      |          |
|          |                |        |         |    | SN00113005-0 |          |

### 仕様表

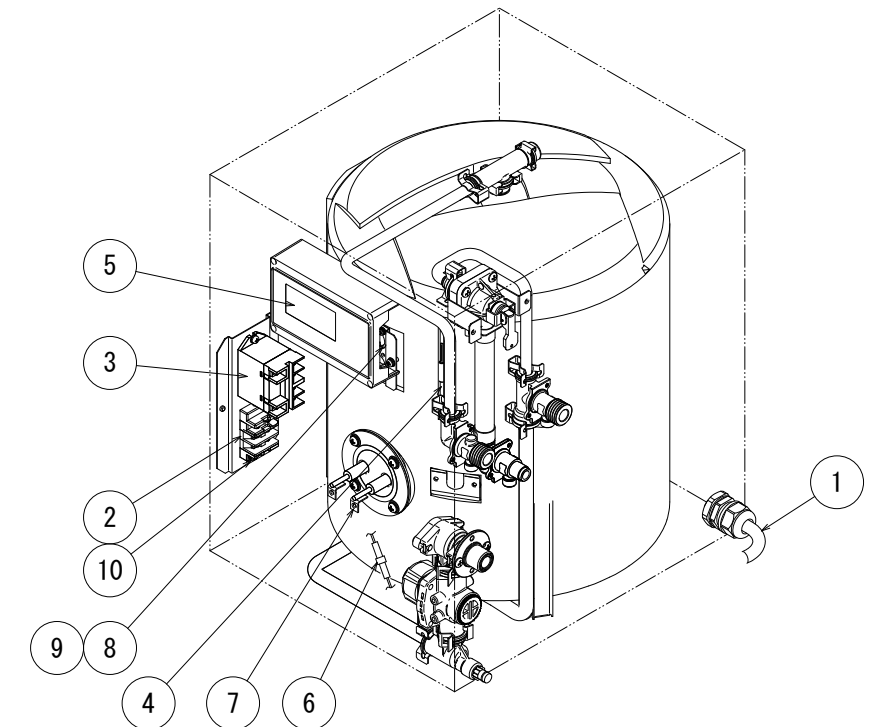
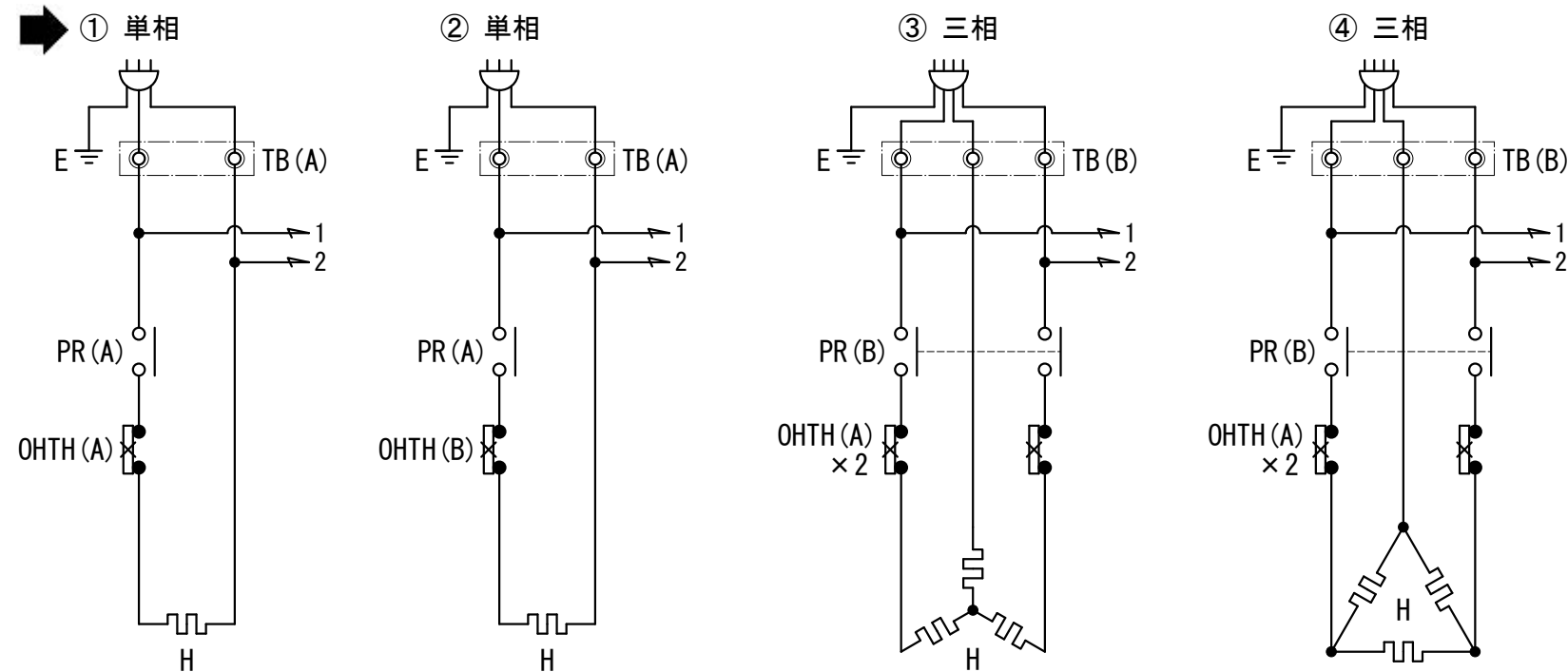
| itm      | 01               | 02      | 03      | 04                  | 05      | 06      | 07               | 08                  | 09      | 10      | 11       |
|----------|------------------|---------|---------|---------------------|---------|---------|------------------|---------------------|---------|---------|----------|
| 電源       | 単相 100V          |         |         | 単相 200V             |         |         |                  | 三相 200V             |         |         |          |
| ヒータ容量    | 0.5kW            | 0.7kW   | 1.1kW   | 1.1kW               | 1.5kW   | 2.0kW   | 3.1kW            | 1.1kW               | 1.5kW   | 2.0kW   | 3.1kW    |
| 発生熱量     | 1.8MJ/h          | 2.5MJ/h | 4.0MJ/h | 4.0MJ/h             | 5.4MJ/h | 7.2MJ/h | 11.2MJ/h         | 4.0MJ/h             | 5.4MJ/h | 7.2MJ/h | 11.2MJ/h |
| 定格電流     | 5.0A             | 7.0A    | 11.0A   | 5.5A                | 7.5A    | 10.0A   | 15.5A            | 3.2A                | 4.3A    | 5.8A    | 8.9A     |
| 主回路番号    | ①                |         |         | ①                   |         | ②       |                  | ③                   | ④       |         |          |
| 電源コード断面積 | 2mm <sup>2</sup> |         |         | 1.25mm <sup>2</sup> |         |         | 2mm <sup>2</sup> | 1.25mm <sup>2</sup> |         |         |          |

### 共通標準電源プラグ表

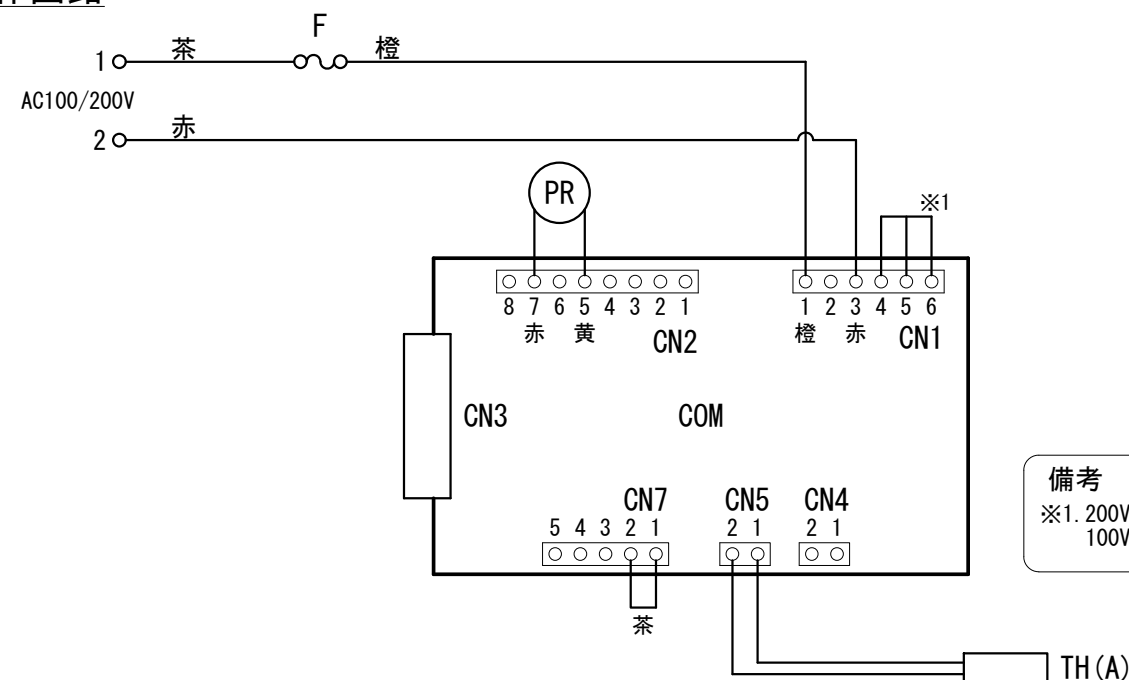
| 電源                      | 単相 100V                   | 単相 200V                | 三相 200V                |
|-------------------------|---------------------------|------------------------|------------------------|
| ヒータ容量                   | 1.1kW以下                   | 3.1kW以下                | 3.1kW以下                |
| 電源プラグ                   | 差込型/接地2P<br>125V/15A<br>※ | 引掛型/接地2P<br>250V/20A   | 引掛型/接地3P<br>250V/20A   |
| 対応コンセント<br>パナソニック<br>品番 | WK3001W<br>WF3002EK       | WF2520B/W<br>WK2520B/W | WF2420BK/WK<br>WK2420K |

※電源プラグ・コード一体型です

### 主回路



### 操作回路



備考  
※1. 200Vの場合コネクタ番号4-6短絡(赤)  
100Vの場合コネクタ番号4-5短絡(白)

| 部番 | 記号      | 名称                        | 規格・備考              | 数   |
|----|---------|---------------------------|--------------------|-----|
| 10 | E       | アース端子                     | M4                 | 1   |
| 9  | OHTH(B) | リセット式バイメタル<br>(過昇温防止スイッチ) | 250V 20A           | 1   |
| 8  | OHTH(A) | リセット式バイメタル<br>(過昇温防止スイッチ) | 125V 15A, 250V 10A | 1/2 |
| 7  | H       | ヒーター                      | SUS316L            | 1   |
| 6  | F       | ヒューズ                      | 250V 3A            | 1   |
| 5  | COM     | コントローラ                    | 100V, 200V         | 1   |
| 4  | TH(A)   | 温調サーミスター                  |                    | 1   |
| 3  | PR(B)   | パワーリレー                    | 250V 25A 2P        | 1   |
|    | PR(A)   |                           | 250V 30A 1P        |     |
| 2  | TB(B)   | 電源用端子台                    | 250V 20A 3P        | 1   |
|    | TB(A)   |                           | 250V 20A 2P        |     |
| 1  | —       | 電源コード                     | VCT                | 1   |

|                |                      |            |  |                 |                |
|----------------|----------------------|------------|--|-----------------|----------------|
| 日付<br>13.03.18 | 承認 検図 作図<br>落山 若色 神谷 |            |  | 図面区分<br>電気回路図   | 型式<br>ESN□□B□□ |
| 尺度<br>N.T.S    | 図法                   | 仕様<br>標準仕様 |  | 図番<br>C012032-0 |                |

## ！ ご発注の前に


1. 膨張水用排水口を設置できない場合は、関連商品のブローキャッチャー（BCH）を同時にご発注ください。流し台排水管に取り付けるだけで、膨張水や湯水入替排水が処理できます。
2. 逃し銅管は付属していません。必要な場合は別途ご発注ください。
3. 出水口などを使用しない場合は、必ず関連商品の接続口キャップにてキャップ止めしてください。

## ！ 施工時の注意

1. 屋外に設置しないでください。
2. 湿気の多い場所や浴室には設置しないでください。
3. 床面に防水、排水処理を施してください。
4. 設置場所にメンテナンススペースが確保できることを確認してください。
5. 湯切れを避けるため、給湯口数（給湯栓数）は温水器の給湯能力に見合った個数にしてください。
6. 温水器の満水質量に十分耐えられる強度を持った床面に必ず水平に設置してください。
7. 水の凍結が予想される所では凍結防止処理を施してください。
8. 負圧にならないよう正しく施工・ご使用ください。
9. 給湯配管の距離は、放熱ロスを防ぐためできるだけ短くしてください。（最長で2m程度）
10. 温水器沸かし上げ中に膨張水が排出されます。膨張水の処理は関連商品の膨張水排出装置ブローキャッチャーもしくは間接排水にて行ってください。
11. 給湯、給水接続配管はステンレス製もしくは銅製のものを使用してください。
12. 袋ナットやユニオンを使用して、メンテナンスや修理の際に配管が取り外せるようにしてください。また給水一次側には必ず止水栓を設けてください。
13. 配管接続部は漏水防止のためパッキンまたはシールテープを使用してください。
14. 配管に使用するパッキンはノンアスベストパッキンを使用してください。
15. 混合栓への給水は温水器の出水口からお取りください。水道を直接接続すると、湯水の圧力が異なるためスムーズに混合できません。
16. 必ずアース工事（接地工事）を確認してください。
17. 必ず電源一次側に漏電ブレーカを取り付け、動作を確認してください。

## ！ 使用時の注意

1. 長期間のご使用によってタンク内に水アカがたまったり、配管材料の劣化などによって水質が変わることがありますので、固形物や変色、にごり、異臭があった場合は飲用しないでください。
2. その他の使用時の注意は取扱説明書を参照してください。

|   |    |    |            |          |              |          |
|---|----|----|------------|----------|--------------|----------|
| 日付  | 尺度 | 図法 | 図面区分       | 仕様       | シリーズ         | 型番       |
| 12.03.26  | A4 | —  | ◎☐ 営業用総組立図 | 標準および標準外 | ESN          | ESN□□□□□ |
|  |    |    | 承認 検図 作図   | 名称       | 図番           |          |
|   |    |    | 落山 若色 石田   | 注意事項     | SN00112018-0 |          |