

◇◇ 仕様書 ◇◇

お得意様名

件名

台

仕様書No. : SF00012013 (-3)

機種名 : 電気温水器 (丸型)

型番 : ES-935F

製品コード : 141524

【営業用図面】

総組立図No. SF00198004

回路図No. C098019

【電気仕様】

電源電圧 : 三相 200V (50Hz/60Hz)

定格消費電力 : 26kW (定格加熱能力)

【構造】

構造 : 密閉・先止め式貯湯型

最大貯湯量 : 936リットル

最高使用圧力 : 0.1MPa

【使用条件】

設置場所 : 屋内

使用雰囲気温度 : 0~40℃ (凍結しないこと)

給水圧力 : 0.1~0.5MPa (設定圧力80kPa以下の減圧弁が別途必要になります)

給水温度 : 40℃以下 (凍結しないこと)

使用水 : 水道水

【温度制御】

温度制御 : 液膨式サーモスタット

設定温度 : 80~30℃

初期沸き上げ時間 : 約164分 (水温15℃の場合)

【安全装置】

漏電検出、空焚き検出、過昇温検出

【付属品】

逃し弁

【オプション】

標準

【本体色】

ホワイト (マンセル値 : N9.5 近似)

【注意事項】

- 屋外に設置しないでください。感電や故障の原因となります。
- 必ず電源一次側に漏電ブレーカを取り付け、アース工事を行ってください。故障等による漏電発生時に感電・火災のおそれがあります。
- 本体近くにガス類や引火物を近づけたり保管しないでください。発火のおそれがあります。
- 湿気の多い場所や浴室には設置・使用しないでください。水が掛かったり結露が生じる場所で使用すると故障や感電のおそれがあります。
- 水道水以外は使用しないでください。井戸水などを使用すると腐食などにより漏水するおそれがあります。
- 水道水に添加物を混ぜないでください。健康を害したり、漏電、漏水、故障の原因となります。
- 水の凍結が予想される所では凍結防止処置を施してください。タンクや配管が破裂してやけどをするおそれがあります。
- 規定の給水圧力、給水温度でご使用ください。誤動作や故障の原因となります。
- 長期間のご使用によってタンク内に水アカがたまったり、配管材料の劣化などによって水質が変わることがあります。固形物や変色・にごり・異臭があった場合は飲用にしないでください。健康を害するおそれがあります。
- 給湯、給水接続配管はステンレス製もしくは銅製のものを使用してください。漏水の原因となります。
- 「国土交通省告示第1447号 (平成24年12月12日)」に則り、施工を行ってください。
- 給湯器沸し上げ中に膨張水が排出されます。膨張水排水管 (逃し管) の先をふさがしないでください。圧力の異常上昇によりタンクや配管が破裂して、やけどをしたり漏水するおそれがあります。また、逃し管は排水管に直結せずに間接排水としてください。汚水が逆流した場合、タンク内が不衛生な状態になり健康を害するおそれがあります。

◇◇ 仕様書 ◇◇

お得意様名

件 名

台

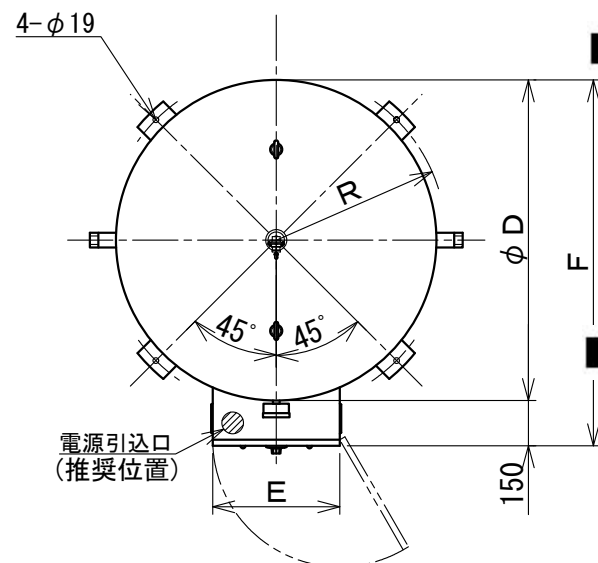
- 負圧にならないよう正しく施工・ご使用ください。タンクが変形して故障（感電・漏水）の原因となります。
- 付属品の逃し弁を必ず取り付けてください。

この図面はインターネットダウンロードサービス (<http://www.itomic.co.jp>) より発行されました。

機器諸元表

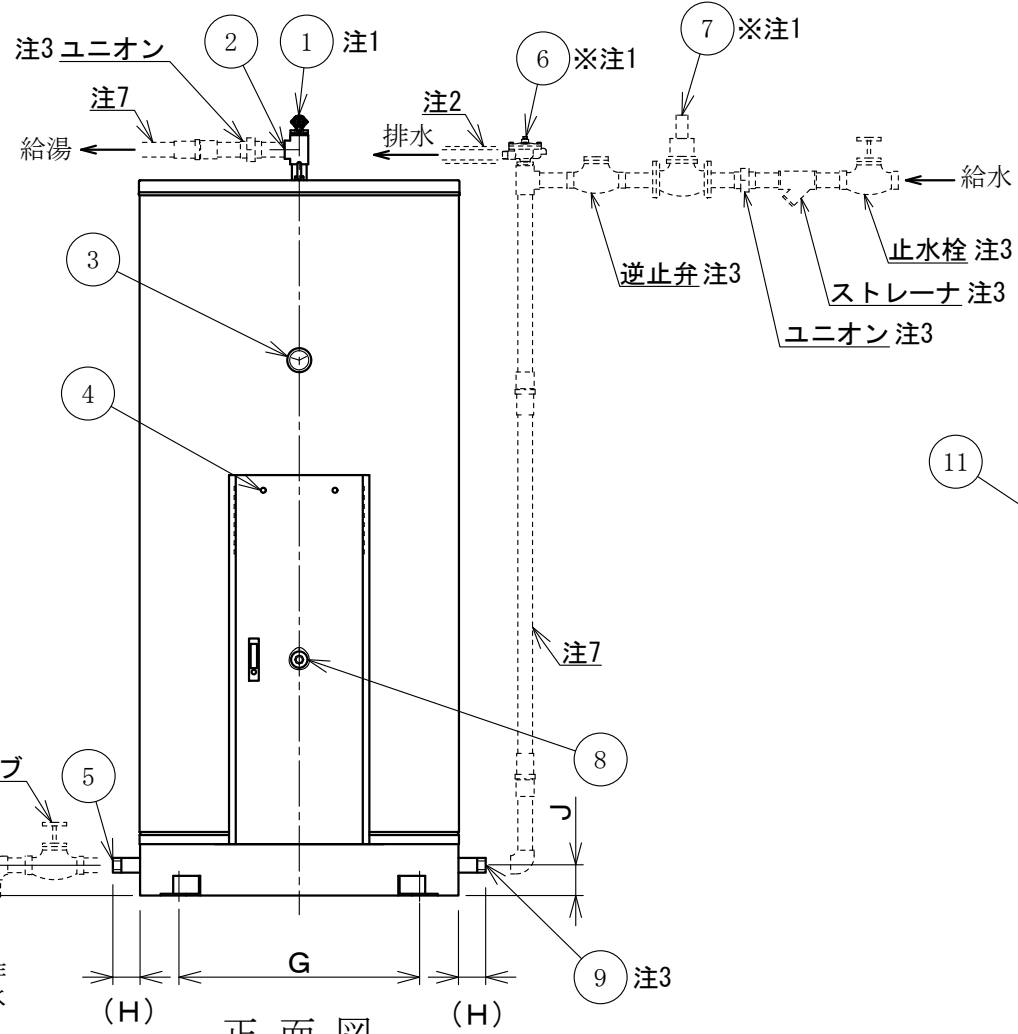
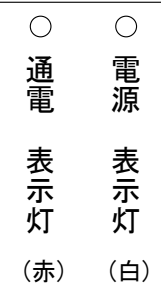
itm	型番	貯湯量	A	B	C	D	E	F	G	H	J	R	本体質量	運転質量
01	ES-935F	936 L	2270	2370	2480	860	420	1010	655	75	94	463	200 kg	1136 kg
02	ES-1100F	1106 L	2605	2720	2820	860	420	1010	655	75	94	463	220 kg	1326 kg
03	ES-1500F	1500 L	2365	2470	2580	1060	420	1210	796	90	100	563	350 kg	1850 kg
04	ES-2000F	2000 L	2555	2690	2810	1160	560	1310	867	90	100	613	400 kg	2400 kg
05	ES-2500F	2500 L	2700	2800	2920	1260	560	1410	937	90	100	663	570 kg	3070 kg

itm	型番	アイボルト	給水および排水接続口	給湯接続口
01	ES-935F	M16	R1 ¹ / ₄ (32A)	Rc1 ¹ / ₄ (32A)
02	ES-1100F	M16	R1 ¹ / ₄ (32A)	Rc1 ¹ / ₄ (32A)
03	ES-1500F	M16	R1 ¹ / ₂ (40A)	Rc1 ¹ / ₂ (40A)
04	ES-2000F	M20	R2 (50A)	Rc2 (50A)
05	ES-2500F	M20	R2 (50A)	Rc2 (50A)

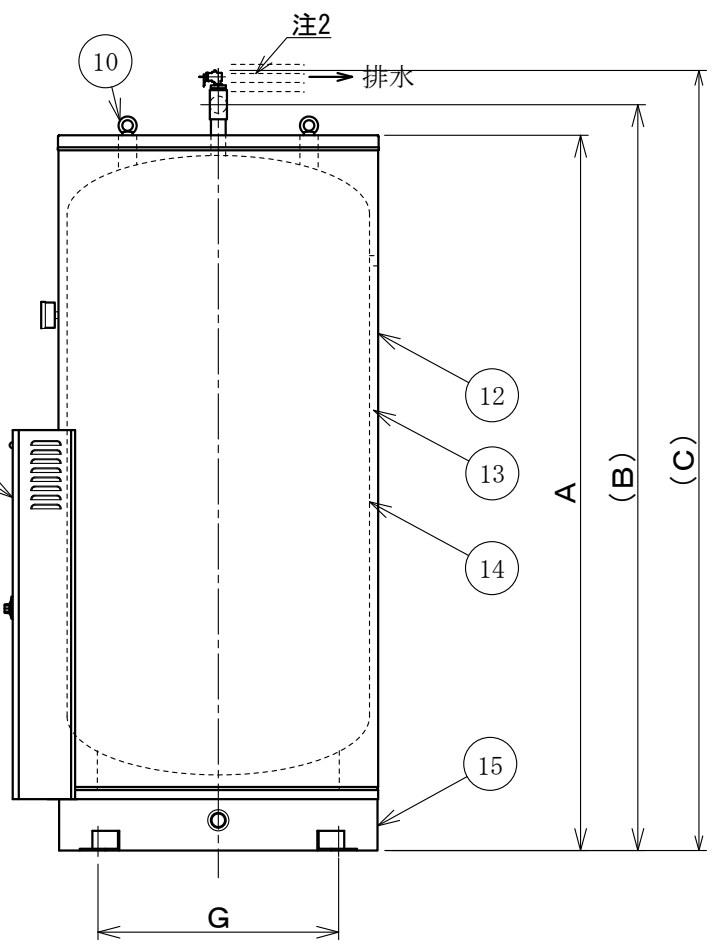


平面図

表示灯配列



正面図



右側面図

電気工事の方へ

電源線引込の際、切り粉を絶対に落とさないで下さい。
故障の原因になります。

！注意

本器は屋内設置型です。
本器は最高使用圧力 0.1 MPa の
密閉先止め式電気温水器です。

- 注1. 付属品の逃し弁、別途手配品の減圧弁、バキュームブレーカを図示の位置へ必ず取り付けてください。本器は、水道水専用です。
- 注2. 逃し管(別途手配品)の凍結による電気温水器の破損を防止するため逃し管には、保温工事等の凍結防止対策を施して下さい。
- 注3. 給水側には別途手配品のストレーナー、止水栓、逆止弁を取り付けてください。
また、メンテナンスの必要上、各配管には必ず別途手配品のユニオンを取り付けて下さい。
- 注4. 負圧についての注意事項
負圧による電気温水器の破損を防止するため、次の事を必ずお守り下さい。
(1) 機器本体より低い場所(階下)に給湯しないで下さい。
(2) 排水管の落差は30cm以上にしないで下さい。
(3) 温水器本体に給湯加圧ポンプを接続しないで下さい。
- 注5. 長期間のご使用によってタンク内に水アカがたまったり、配管材料の劣化などによって水質が変わることがありますので、固形物や変色・にごり・異臭があった場合は飲用にしないでください。
給湯温度が60℃以下の場合、今一度やかんなどで沸かしてからお飲みください。
- 注6. 排水側には別途手配品の排水バルブを取り付けて下さい。
- 注7. 浴用または水気のある場所で使用する場合は、別途手配品の絶縁パイプ(耐熱性塩化ビニルパイプ)0.5m以上を取り付けて下さい。

※印はオプションです。

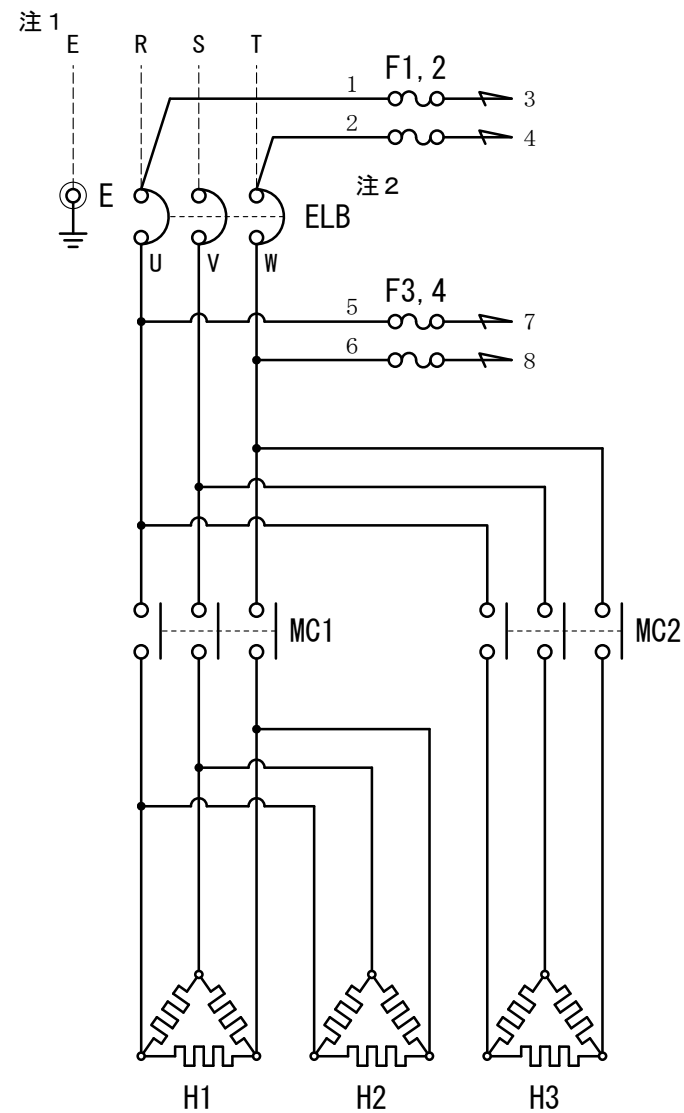
部番	名称	規格	材質・備考	数
15	缶 台	t6(itm01,02)はt4.5	SS400, 黒色粉体塗装	1
14	内 筒	t2(itm01,02)はt1.5	高耐食ステンレス	1
13	保温材	t25, 24kg/m ³	グラスウール	—
12	外 装	t1.2(itm05)はt1.6	SPCC, 白色粉体塗装	1
11	電装ケース	t1.2	SPCC, 白色粉体塗装	1
10	アイボルト	機器諸元表参照	SS	2
9	給水接続口	機器諸元表参照	SUS304	1
8	サーモスタット	30~80℃ 可変	液膨式	1
7	減圧弁	80kPa	—	1
6	バキュームブレーカ	R3/4	VD-5N, 吹出口 R1/2	1
5	排水接続口	機器諸元表参照	SUS304	1
4	表示灯	φ17.5	配列別記参照	2
3	水高温度計	0~0.15MPa 0~120℃, φ80	バイメタル式	1
2	給湯接続口	機器諸元表参照	SUS304	1
1	逃し弁	R3/4, 97kPa	CAC406, 吹出口, Rc1/2	1

(例=1/2"の場合)

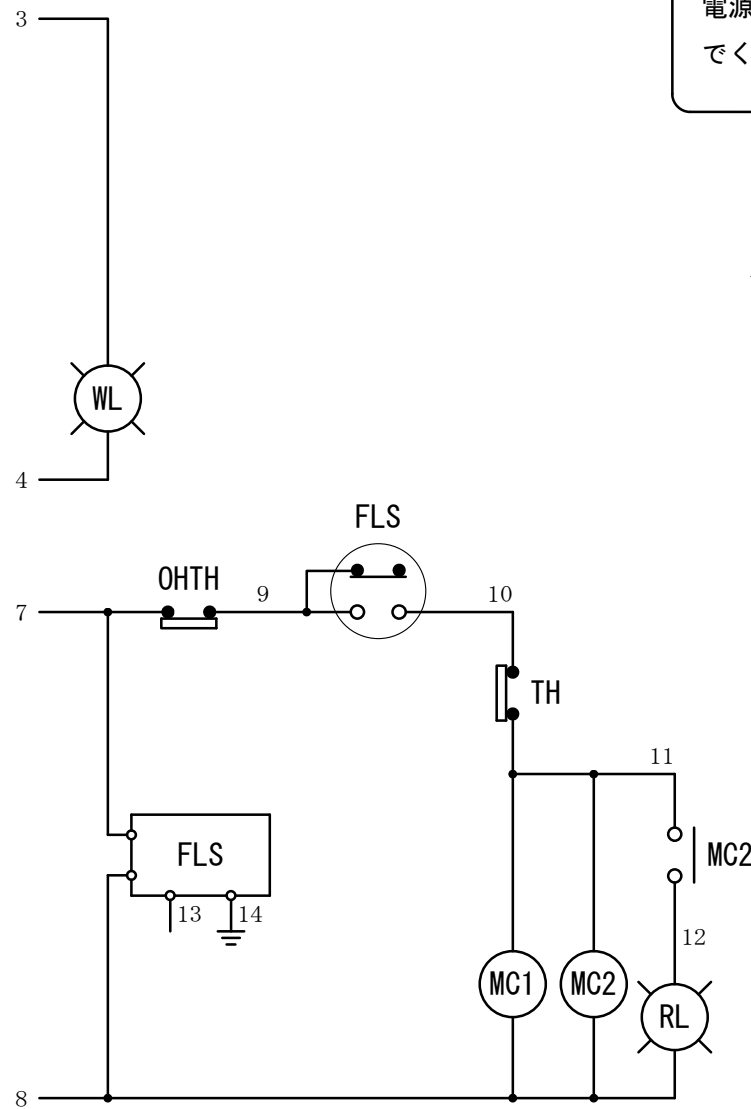
ねじの記号	ねじの種類	形状	表記例
R	管用テーパねじ		R 1/2
Rc	管用テーパめねじ		Rc 1/2

貯湯量	機器諸元表 参照	日付	12.12.19		名称	自動電気温水器
最高使用圧力	0.1 MPa	尺度	—		総組立図	型式
本体質量	機器諸元表 参照	図法	落山 若色 神谷		仕様	図番
運転質量	機器諸元表 参照	標準	—		標準	SF00198004-itm-H

3φ 200V



操作回路



電気工事の方へ

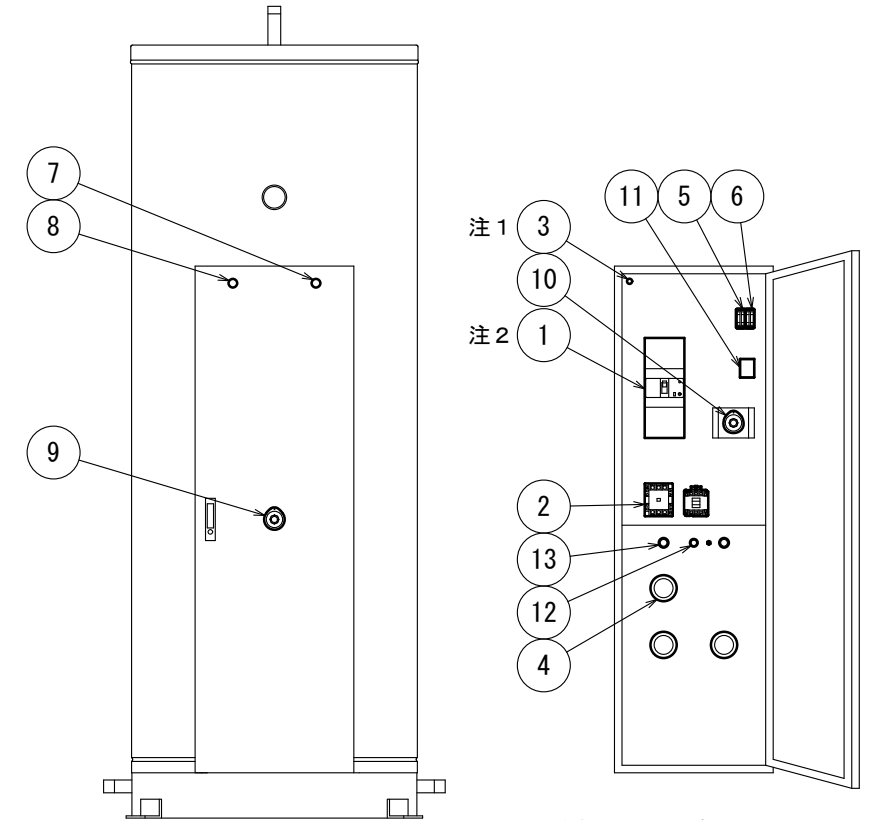
電源線引込の際は、切り粉を絶対に落とさないでください。故障の原因になります。

！ 注意

注1. D種接地工事を必ず行ってください。
注2. 漏電ブレーカの動作を毎月1回確認してください。

表示灯配列

- 通電表示灯 (RL) (赤)
- 電源表示灯 (WL) (白)



電装ケース部品配置図

仕様表

itm	ヒータ容量 (kW)	定格電流 (A)	発生熱量 (MJ/h)	ヒータ (kW)			ELB 定格 (端子ねじの呼び)	MC 定格 (A)	
				H1	H2	H3		MC1	MC2
01	13	37.5	46.8	5	4	4	50AF50AT3P (M5)	32	20
02	14	40.4	50.4		4	5	60AF60AT3P (M8)		
03	15	43.3	54.0	6	5	6	75AF75AT3P (M8)	50	32
04	16	46.2	57.6		5				
05	17	49.1	61.2	8	6	6	100AF100AT3P (M8)	60	50
06	18	52.0	64.8		6				
07	19	54.8	68.4	10	5	10	125AF125AT3P (M8)	80	
08	20	57.7	72.0		6				
09	22	63.5	79.2	10	4	10	125AF125AT3P (M8)	80	
10	24	69.3	86.4		4				
11	25	72.2	90.0	10	5	10	125AF125AT3P (M8)	80	
12	26	75.1	93.6		6				
13	30	86.6	108.0	10	10	10	125AF125AT3P (M8)	80	

No.	記号	名称	規格	材質・備考	数
13	—	温度センサ	φ6 (R1/4)	液膨式 (支持管付)	2
12	—	空焚防止電極	M18×1.5	PES (ねじ部)	1
11	FLS	空焚防止スイッチ	220V 1A 1c	電極式	1
10	OHTH	過昇温防止スイッチ	250V 16A 1b	90°C OFF	1
9	TH	サーモスタット	250V 16A 1b	30~80°C (可変)	1
8	RL	通電表示灯	220V 3.5mA	ネオンランプ (赤)	1
7	WL	電源表示灯	220V 3.5mA	ネオンランプ (白)	1
6	F3,4	操作ヒューズ	250V 3A 2P	ガラス管ヒューズ	1
5	F1,2	操作ヒューズ	250V 1A 2P	ガラス管ヒューズ	1
4	H1~3	ヒータ	仕様表参照	DCuT, ニッケルメッキ	3
3	E	アース端子	M6	—	1
2	MC1,2	電磁接触器	仕様表参照	コイル電圧AC200V	2
1	ELB	漏電ブレーカ	仕様表参照	0.1秒, 30mA	1

電源	三相 200V	且付	16.04.04	/TOMIC			名称	電気回路図	シリーズ	型式
発生熱量	仕様表参照	尺度	—	図法	承認	検図	作図	仕様	ES-F	ES-F
定格電流	仕様表参照	—	—	図番	結城	若色	清末	標準	図番	C098019-15